

# Explosionszeichnung

deutsch

**Serie  
Ready 303**



KBS Gastrotechnik GmbH - Johannes-Kepler-Str. 14 - 55129 Mainz

**K B S**

**SPARE PARTS CATALOGUE  
ERSATZTEILKATALOG  
CATALOGUE PIECES DETACHEES  
CATALOGO PARTI RICAMBIO  
CATALOGO DE PIEZAS DE RECAMBIO  
CATALOGO PECÇAS DE REPOSICAO**

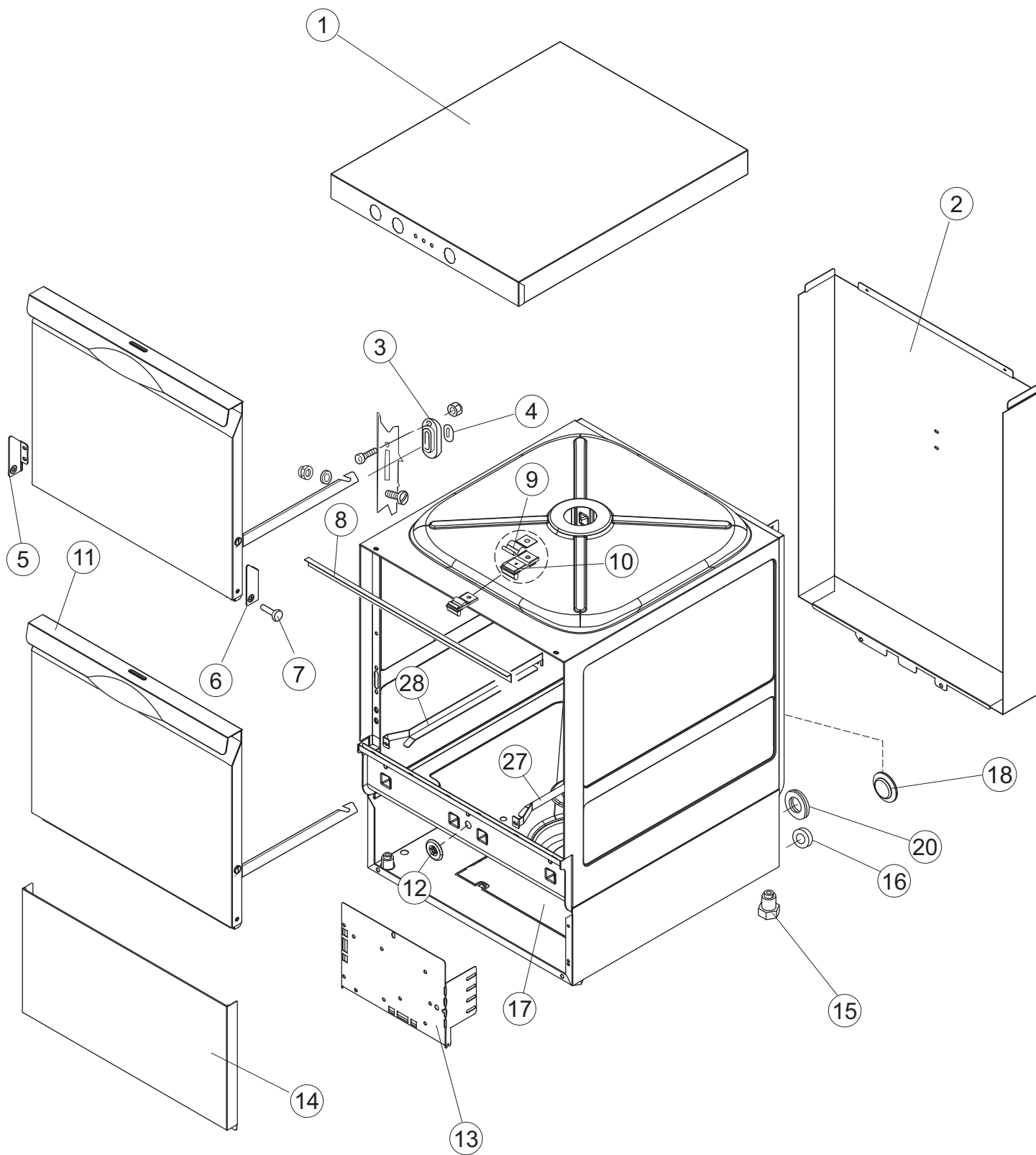
**READY**

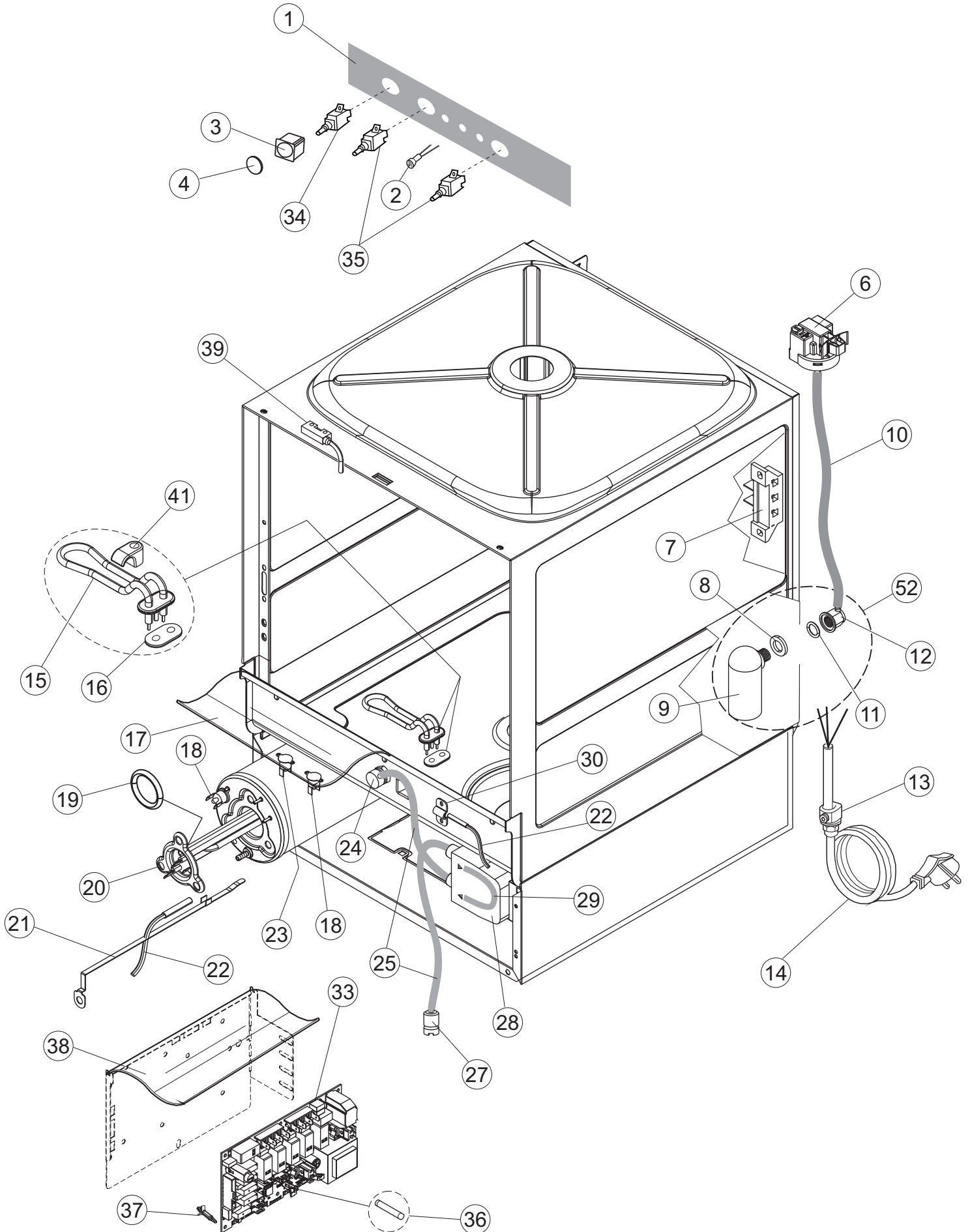
---

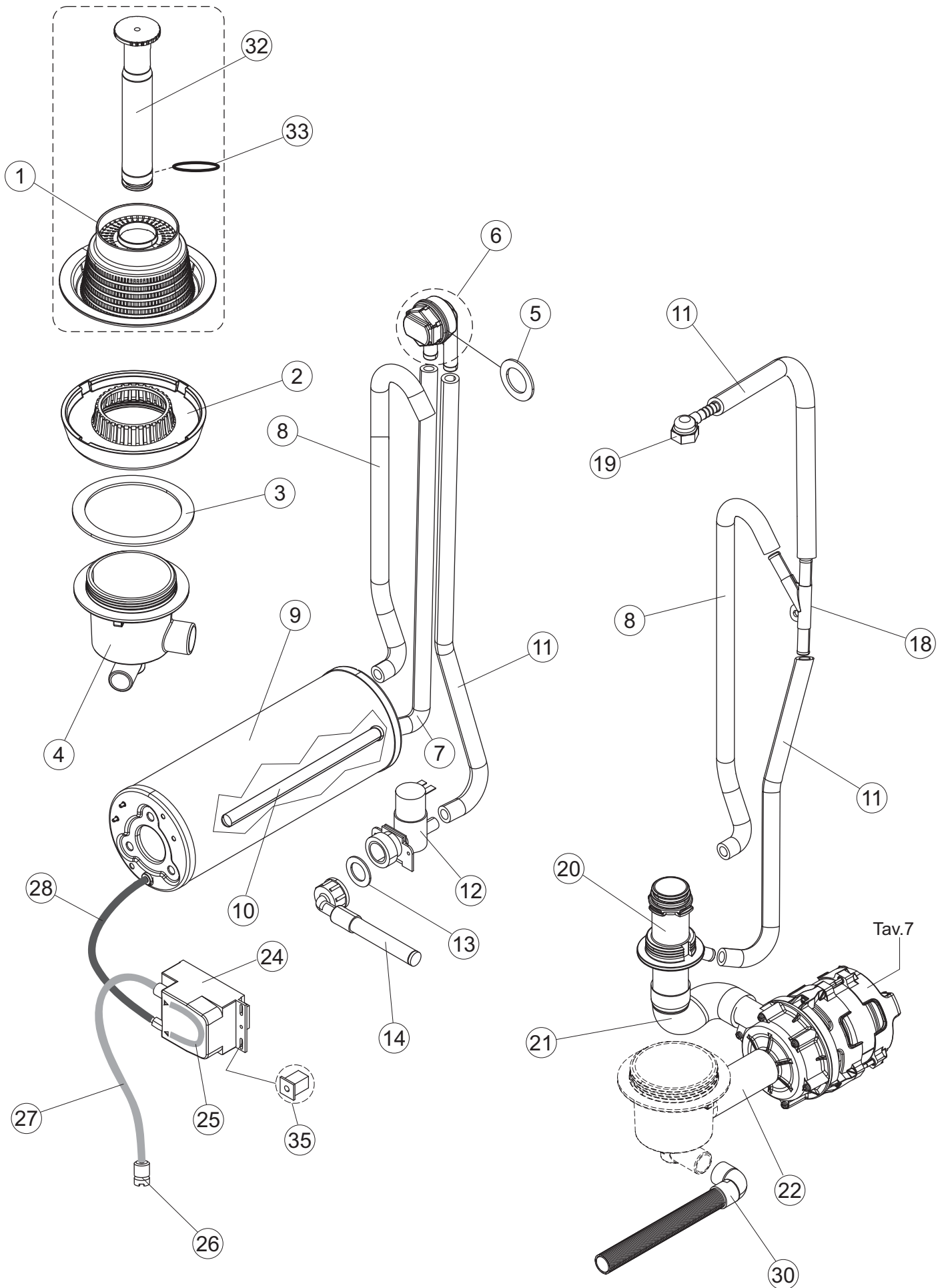
**303**

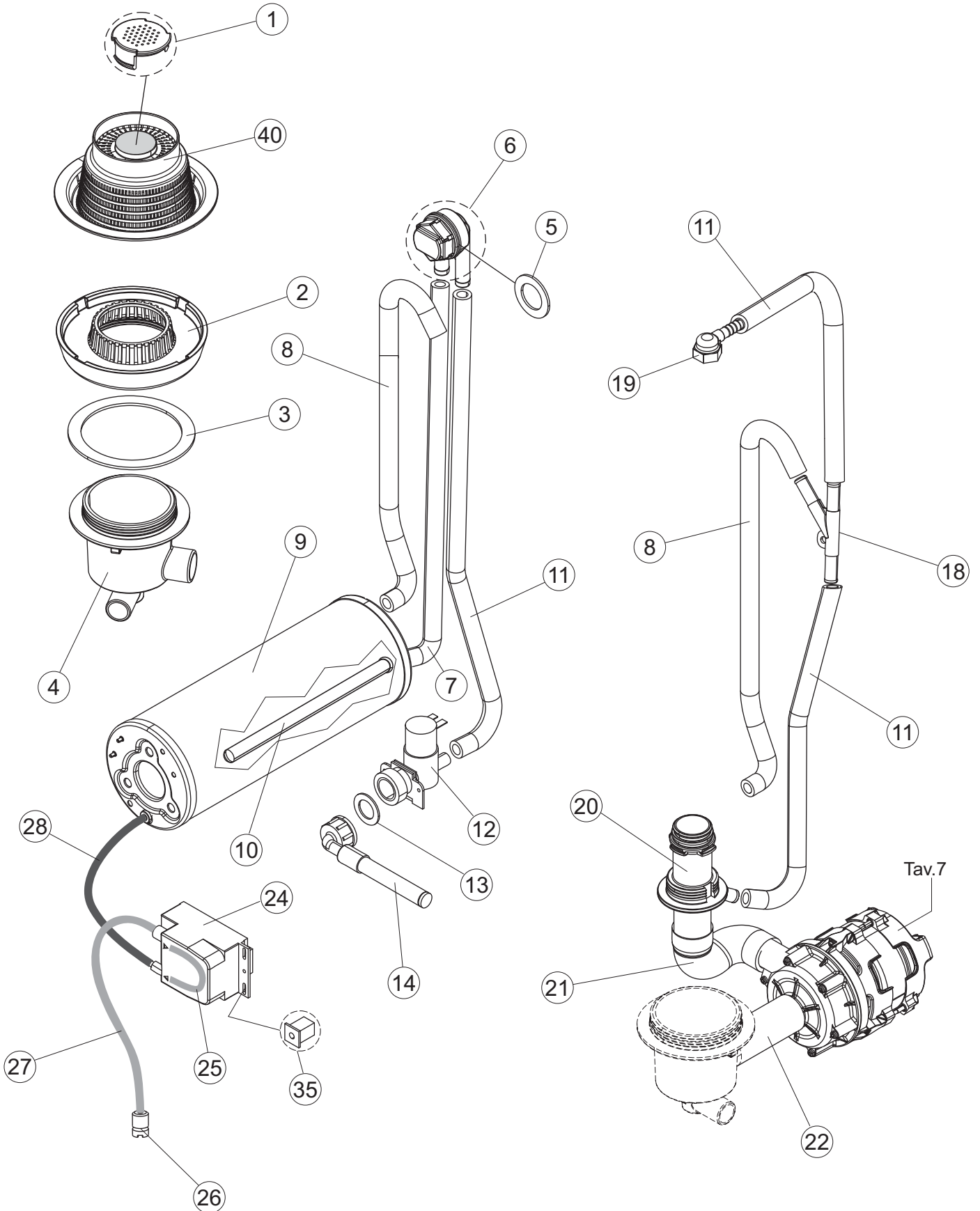
**06-03-2017**

# 1

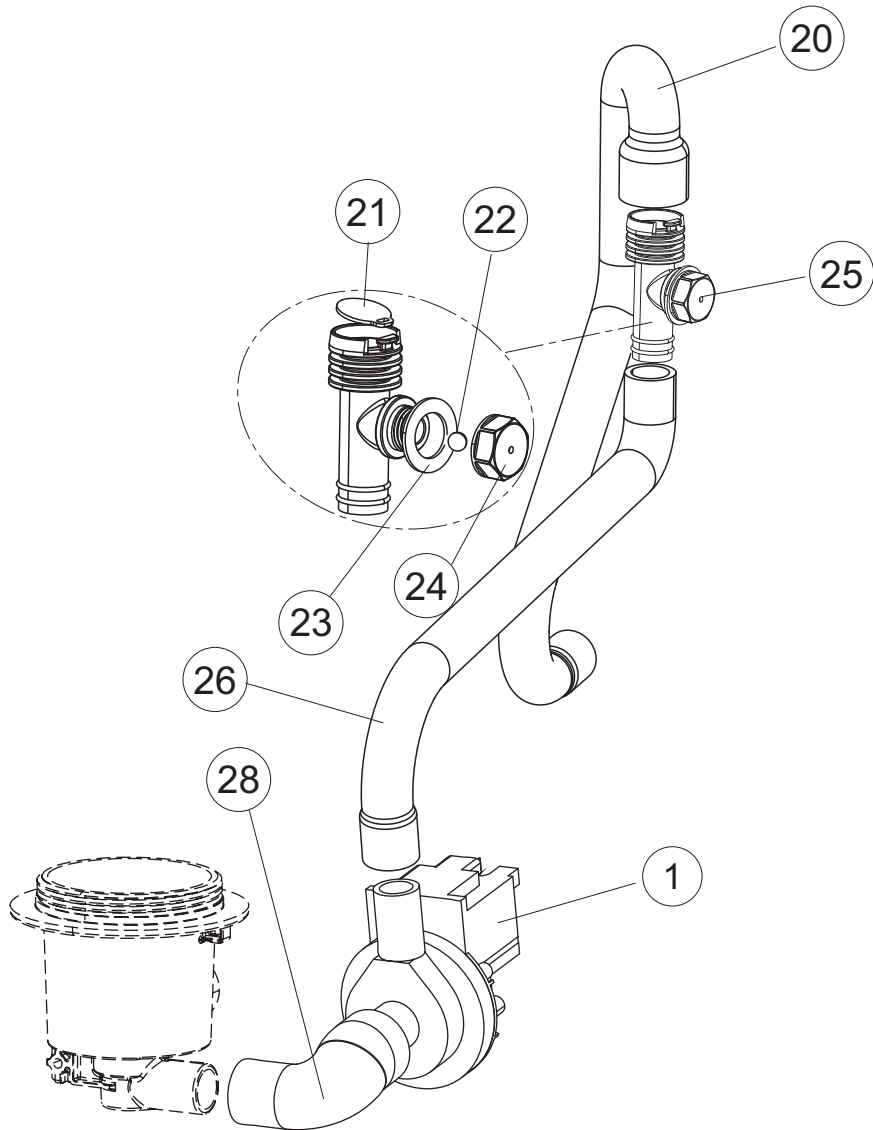




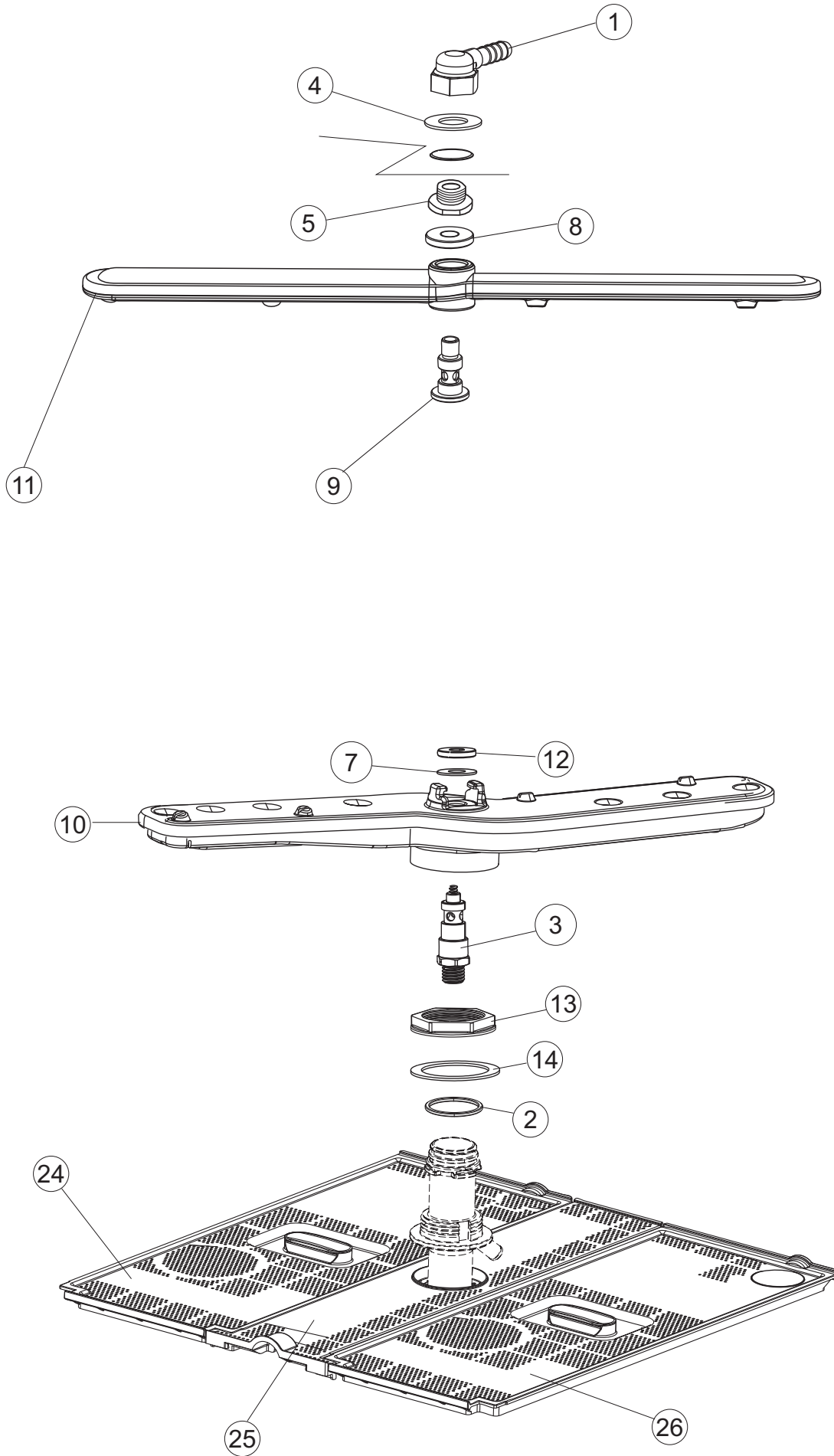




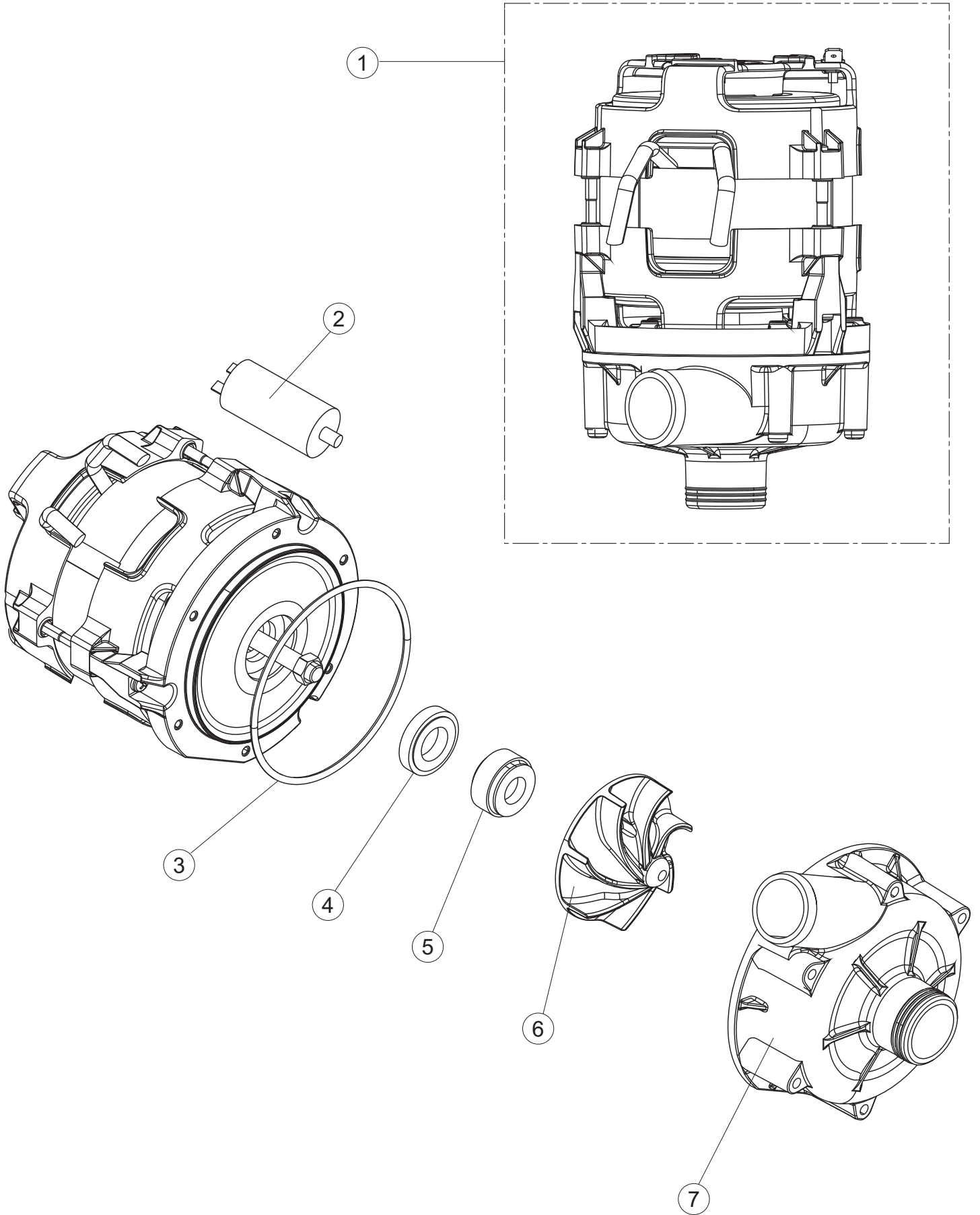
**Drain Pump (Optional)**



# 6







Die rot gekennzeichneten Ersatzteile sollten beim Fachhandel/ Servicepartner lagernd sein.

Seite	Position	Ersatzteilnummer	Alter Code	Beschreibung	ME
1	1	004334		GEHAEUSEDECKEL	NR
1	2	022166		NICHT IN DER PREIS LISTE	
1	3	307005	REB307005	TÜRANSCHLAG, STANGE - 40	NR
1	4	028078	REB028078	PLATTE, TÜRANSCHLAG 40/403	NR
1	5	311009	REB311009	SCHARNIER, TÜR LINKS 35/40	NR
1	6	311008	REB311008	SCHARNIER, TÜR RECHTS 35/40	NR
1	7	325034	REB325034	ZAPFEN, TÜRSCHARNIER - 40	NR
1	8	437057	REB437057	DICHTUNG, TÜR - 35	NR
1	9	449036	REB449036	FEDER, SCHLOSS 11	NR
1	10	329012	REB329012	KEIL, TÜRSCHLOSS grossdimens. 11	NR
1	11	029815		TUERE	NR
1	12	480153		VERSCHLUSS AUS GUMMI D.12	NR
1	13	035126		NICHT IN DER PREIS LISTE	
1	14	012351		NICHT IN DER PREIS LISTE	
1	15	461031		SECHSKANTFUSS FUER GLAESERSPUELER	NR
1	16	459006	REB459006	KABELDURCHGANG, DI9/De16 22	NR
1	17	030203		NICHT IN DER PREIS LISTE	
1	18	480084		GUMMI D.22	NR
1	20	459022		KABELDURCHFUEHRUNG	NR
1	27	015073		NICHT IN DER PREIS LISTE	
1	28	015074		NICHT IN DER PREIS LISTE	
2	1	026867		TASTATURFOLIEN	NR
2	2	216032		NEW PILOT-LAMP FOR DISHWASHERS	NR
2	3	226126		DRUCKTASTENGEHAEUSE	NR
2	4	227064		TASTE, GAUFR. GRAU REIHE D25	NR
2	6	224031		DRUCKWAECHTER	NR
2	7	220010	REB220010	KLEMMENB. FV 110 50f	NR
2	8	437019	REB437019	DICHTUNG, GLOCKE DRUCKSCH. V.M.	NR
2	9	107017		NICHT IN DER PREIS LISTE	
2	10	143235		SCHLAUCH 4X7 SILIKON DURCHS. CRP	MT
2	11	456020	REB456020	O-Ring 3050 R495	NR
2	12	468029	REB468029	VERBINDUNGSSTK. TANKEINLAUF	NR

Die rot gekennzeichneten Ersatzteile sollten beim Fachhandel/ Servicepartner lagernd sein.

Seite	Position	Ersatzteilnummer	Alter Code	Beschreibung	ME
2	13	459005	REB459005	KABELKLIPPS, STEAB Art.5024	NR
2	14	299040	REB299040	ANSCHLUSSKABEL SCHUKO 230V	NR
2	15	230124		HEIZUNG	NR
2	16	437086	REB437086	DICHTUNG, TANKWIDERSTAND	NR
2	17	214114		DURCHSICHTIGER SCHUETZ FUER ELEKTRISCHE ANLAGE DES GESCHIRRSPUELERS	NR
2	18	236047	REB236047	SICHERHEITSTHERMOSTAT	NR
2	19	456075		TORISCHE DICHTUNG 37,47X5,33 NBR	NR
2	20	230113		HEIZUNG 2600W/230V FL.PICCOLA P/BULBO	NR
2	21	69871		SONDENHALTER	NR
2	22	231016		TEMPERATURSONDE	NR
2	23	236061		THERMOSTAT 127°	NR
2	24	999348		WASCHMITTEL INJECTION SPÜLANSCHLUSS	NR
2	25	143194	REB143194	SCHLAUCH 4X6 CRISTAL, DURCHS.	MT
2	27	121993		FILTERANORDNUNG	NR
2	28	209039		Reinigerdosiergerät	NR
2	29	143267		MEMBRANSCHLAUCH 6X10	NR
2	30	028105		PLATTE FIXIERUNG	NR
2	33	215042-4		KARTE ELEKTRONIK GET50.2	NR
2	34	208010	REB208010	SCHALTER, DOPPELT - 35/40/50	NR
2	35	226071	REB226071	DRUCKT. MIT DOPPELKONTAKT 35/40/50	NR
2	36	228010		SICHERUNG 5X20 T4A	NR
2	37	461028		Stützfessß elektronische Karte	NR
2	38	214077		EL.SCHUTZ,TRANSP. 44	NR
2	39	80871		TUERKONTAKTSCHALTER	NR
2	41	999351		GRUPPE FANGEN BEHÄLTER WIDERSTAND	NR
2	52	984009		NICHT IN DER PREIS LISTE	
3	1	121158		FILTER	NR
3	2	429077		RING	NR
3	3	437107		DICHTUNG	NR
3	4	136032		NICHT IN DER PREIS LISTE	
3	5	437080		DICHTUNG, VERBINDUNGSST., OB.SPÜL.E.40	NR
3	6	144030		AIR GAP BEHAELTER - NICHT KOMPLETT	NR

Die rot gekennzeichneten Ersatzteile sollten beim Fachhandel/ Servicepartner lagernd sein.

Seite	Position	Ersatzteilnummer	Alter Code	Beschreibung	ME
3	7	143248		LEITUNG, BOILER->ENTHARTER	NR
3	8	127178		NICHT IN DER PREIS LISTE	
3	9	104056		BOILER	NR
3	10	143228		ROHR, BOILERWASSEREINLASS 8X9XL250	NR
3	11	143004	REB143004	ROHR, DRUCKSCHALTER TP 10X17 (CASER/15NL C4N)	MT
3	12	240011	REB240011	ZUFLUSSVENTIL 1-WEG	NR
3	13	437041	REB437041	DICHTUNG 3/4 GASVERSORG.	NR
3	14	143270		SCHLAUCH	NR
3	18	143268		Y-STUECK	NR
3	19	468165	REB468165	FITTING, KUNST. VERBINDUNGSST. 35/40/22	NR
3	20	115152		ZENTRAL LEITUNG	NR
3	21	127181		Druckschlauch Waschpumpe	NR
3	22	127182		NICHT IN DER PREIS LISTE	
3	24	209036		Klarspüler DOSIERGERAET	NR
3	25	143266		MEMBRANSCHLAUCH 5X10	NR
3	26	121149		SIEB FUER SPUELMITTELPUMPE	NR
3	27	H.775601		SCHLAUCH 4x6 CRISTAL BLAU PVC	MT
3	28	143005	SPG10	SCHLAUCH TP 5X11 (CASER/15/NL C4N)	MT
3	30	127184		NICHT IN DER PREIS LISTE	
3	32	142060		TROPPO PIENO LA400	NR
3	33	456080		OR	NR
3	35	431007		RAPID-KLIPP FÜR SCHALTAFEL	NR
4	1	480161		NICHT IN DER PREIS LISTE	
4	2	429077		RING	NR
4	3	437107		DICHTUNG	NR
4	4	136032		NICHT IN DER PREIS LISTE	
4	5	437080		DICHTUNG, VERBINDUNGSST., OB.SPÜL.E.40	NR
4	6	144030		AIR GAP BEHAELTER - NICHT KOMPLETT	NR
4	7	143248		LEITUNG, BOILER->ENTHARTER	NR
4	8	127178		NICHT IN DER PREIS LISTE	
4	9	104056		BOILER	NR
4	10	143228		ROHR, BOILERWASSEREINLASS 8X9XL250	NR

Die rot gekennzeichneten Ersatzteile sollten beim Fachhandel/ Servicepartner lagernd sein.

Seite	Position	Ersatzteilnummer	Alter Code	Beschreibung	ME
4	11	143004	REB143004	ROHR, DRUCKSCHALTER TP 10X17 (CASER/15NL C4N)	MT
4	12	240011	REB240011	ZUFLUSSVENTIL 1-WEG	NR
4	13	437041	REB437041	DICHTUNG 3/4 GASVERSORG.	NR
4	14	143270		SCHLAUCH	NR
4	18	143268		Y-STUECK	NR
4	19	468165	REB468165	FITTING, KUNST. VERBINDUNGSST. 35/40/22	NR
4	20	115152		ZENTRAL LEITUNG	NR
4	21	127181		Druckschlauch Waschpumpe	NR
4	22	127182		NICHT IN DER PREIS LISTE	
4	24	209036		Klarspüler DOSIERGERAET	NR
4	25	143266		MEMBRANSCHLAUCH 5X10	NR
4	26	121149		SIEB FUER SPUELMITTELPUMPE	NR
4	27	H.775601		SCHLAUCH 4x6 CRISTAL BLAU PVC	MT
4	28	143005	SPG10	SCHLAUCH TP 5X11 (CASER/15/NL C4N)	MT
4	35	431007		RAPID-KLIPP FÜR SCHALTAFEL	NR
4	40	121162		NICHT IN DER PREIS LISTE	
5	1	130204		NICHT IN DER PREIS LISTE	
5	20	127183		NICHT IN DER PREIS LISTE	
5	21	499092		BLENDE	NR
5	22	476008		KUGELHAHN	NR
5	23	437083		DICHTUNG, GUMMI D32D19.5S1.5	NR
5	24	468199		ANSCHLUSSSTUECK LA50	NR
5	25	144992		LUFTLOCH-VENTIL DER ABFLUSSPUMPE	NR
5	26	127185		NICHT IN DER PREIS LISTE	
5	28	127174		NICHT IN DER PREIS LISTE	
6	1	468165	REB468165	FITTING, KUNST. VERBINDUNGSST. 35/40/22	NR
6	2	303018	REB303018	DICHTUNGS- UND GLEITRING CL.3	NR
6	3	325109		ZAPFEN	NR
6	4	437078	REB437078	DICHTUNG, DOSIERER E35/.OB.NACHSPÜLEN	NR
6	5	429050	REB429050	KLEMMRING FÜR FITTING 35	NR
6	7	437117		SCHEIBE	NR
6	8	80697		RING	NR

Die rot gekennzeichneten Ersatzteile sollten beim Fachhandel/ Servicepartner lagernd sein.

Seite	Position	Ersatzteilnummer	Alter Code	Beschreibung	ME
6	9	80700		STIFT	NR
6	10	990125		GRUPPO BR.PARALLELI 35 EB.CPL.	NR
6	11	129077		SPULEN ARM	NR
6	12	454006		ZAPFEN	NR
6	13	429079		RING	NR
6	14	437108		DICHTUNG	NR
6	24	121160		NICHT IN DER PREIS LISTE	
6	25	121159		NICHT IN DER PREIS LISTE	
6	26	121165		NICHT IN DER PREIS LISTE	
7	1	130197		PUMPE LA350 230/50-1N	NR
7	2	206013		KONDENSATOR 4 MF FÜR WASCHPUMPE	NR
7	3	456088		NICHT IN DER PREIS LISTE	
7	4	141018		NICHT IN DER PREIS LISTE	
7	5	141019		NICHT IN DER PREIS LISTE	
7	6	124074		NICHT IN DER PREIS LISTE	
7	7	116043		NICHT IN DER PREIS LISTE	