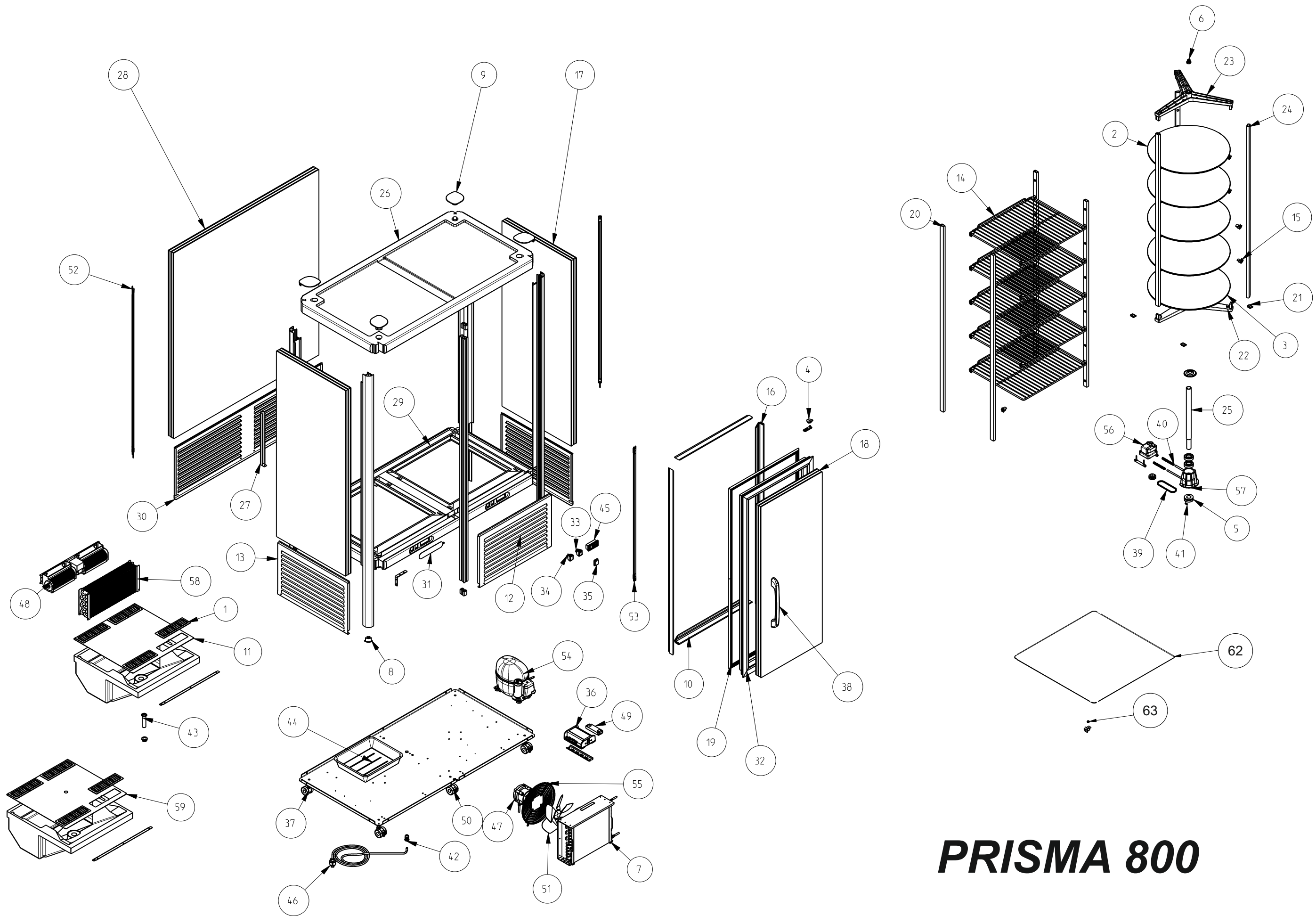


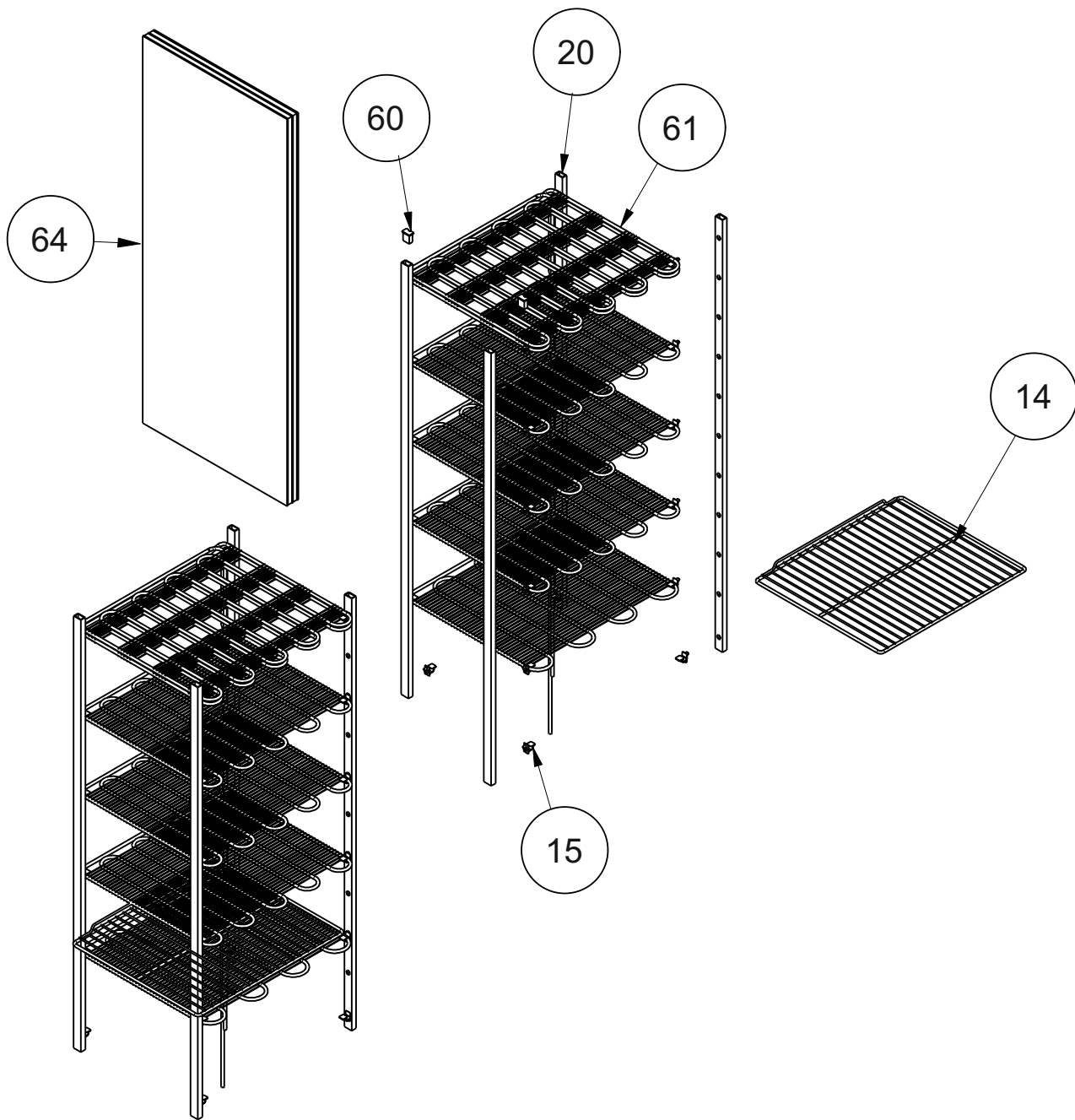
# EXPLOSIONSZEICHNUNG



KBS Gastrotechnik GmbH – Schoßbergstraße 26 – 65201 Wiesbaden



# PRISMA 800



# ***PRISMA 800 TBS***

**PRISMA 800**

<b>POS</b>	<b>DESCRIZIONE</b>
1	Griglia in plastica / plastic grid / Kunststoff-Gitter / grille de plastique / rejilla de plástico
2	Ripiano di vetro / Ledge of glass / Sims des Glases / Étagère de verre / Anaquel de vidrio
3	Ripiano a specchio / Mirror ledge / Spiegeln Sie Sims / Étagère au miroir / Nivelò a espejo
4	kit cerniere / Kit zippers / Werkzeuggreißverschlüsse / Kit charnières / Caja cremalleras
5	Puleggia / Pulley / Flaschenzug / Poulie / Polea
6	Boccola superiore / Upper bush / Obere Buchse / Douille supérieur / Bullòn superior.
7	Condensatore / Condenser / Kondensator / Condenseur / Condensador
8	Inserto a espansione / Expansion insert / Spreizeinsatz / Plaqueette expansible / Encaje expansible.
9	Tappo / Cap / Verschuß / Bouchon / Tapa
10	Sembrante orizzontale grigio / Gray horizontal frame / Waagerechter Rahmen grau / Cadre horizontal gris / Bastidor horizontal gris.
11	Piano di fondo PF/ Bottom shelf PF/ Bodenregal PF/ Tablette du bas PF/ Estante inferior PF
12	Griglia aerazione anteriore / Aeration front grid / Vordere Belüftungsgitter / Grille antérieure d'aéragé / Rejilla ventilación delantera
13	Griglia aerazione laterale / Aeration side grid / Seiten Belüftungsgitter / Grille latéral d'aéragé / Rejilla ventilación lateral
14	Griglia in plastica / plastic grid / Kunststoff-Gitter / grille de plastique / rejilla de plástico
15	Mensola ripiani / Shelves bracket / Konsole für Ablagebrett / Console pour étagères / Estribo para repisas.
16	Sembrante verticale grigio / Gray vertical frame / Senkrechter Rahmen grau / Cadre vertical gris / Bastidor vertical gris.
17	Vetro laterale / Side glass / Seitliches Glas / Verre Latéral / Cristal lateral.
18	Vetro porta / Door glass / Türglas / Glace porte / Vidrio puerta.
18	Vetro porta / Door glass / Türglas / Glace porte / Vidrio puerta.
19	Guarnizione magnetica / Magnetic gasket / Magnetische Dichtung / Joint magnétique / Burlete
19	Guarnizione magnetica / Magnetic gasket / Magnetische Dichtung / Joint magnétique / Burlete
20	Cremagliera / Rack / Zahnstange / Crémaillère / Cremallera.
21	Tappo / Plug / Verschuß / Bouchon / Tapa
22	Supporto rotante inferiore / Inferior rotating support / Minderwertige rotierende Unterstützung / Support inférieur tournant / Soporte inferior recodo
23	Supporto rotante superiore / Superior rotating support / Überlegene rotierende Unterstützung / Support supérieur tournant / Soporte superior recodo
24	Cremagliera / Rack / Zahnstange / Crémaillère / Cremallera.
25	Perno rotante / Pin for the rotary / Zapfen für Rotation / Axe de rotation / Eje de rotación
26	Tetto / Top / Oberteil / Toit / Techo.
27	Montante (Grezzo) / Pillar (Raw) / Pfosten (Ungebeitz) / Montant (Brut) / Montante (Natural).
28	Vetro posteriore / Rear glass / Hintere Glasscheibe / Vitre arrière / Vidrio trasero.
29	Fondo / Bottom / Boden / Bas / Parte inferior
30	Griglia aerazione posteriore/ Aeration rear grid / Hintere Belüftungsgitter / Grille postérieure d'aéragé / Rejilla ventilación trasera
31	Pannello portacruscotto / Control panel holder / Lager für Schaltfeld / Panneau pour tableau de bord / Panel para tablero instrumentos.
32	Telaio porta / Door frame / Türrahmen / Châssis de porte / Bastidor de puerta.

POS	DESCRIZIONE
32	Telaio porta / Door frame / Türrahmen / Châssis de porte / Bastidor de puerta.
33	Interruttore bipolare 0/I / Bipolar switch 0/I / Zweipoliger Schalter 0/I / Interrupteur bipolaire 0/I / Interruptor bipolar 0/I
34	Tappo / Plug / Verschluß / Bouchon / Tapa
35	Protezione / Protection / Schutz / Protection / Protección.
36	Centralina elettronica / Electronic control / Elektronische Tafel / Contrôle électronique / Control electronico
37	Ruota / Wheel / Rad / Roulette / Rueda
38	Maniglia / Handle / Griff / Poignée / Mango
39	Cinghia / Belt / Riemen / Courroie / Correa
40	Molla / Spring / Feder / Ressort / Resorte
41	Vite / Screw / Schraube / Vis / Tornillo
42	Pressacavo / Cable clip / Kabelhalter / Porte-câble / Sujeta-cables
43	Piletta completa / Complete draining pipe / Kunststoffrohr mit Gegenmetter, komplett / Tuyau d'écoulement complet / Pileta completa
44	Bacinella / Basin / Becken / Bassin / Cuenca
45	Tastiera (TOUCH) / Keyboard (TOUCH) / Tastatur (TOUCH) / Clavier (TOUCH) / Teclado (TOUCH).
46	Cavo d'alimentazione / Supply cable / Speisekabel / Câble d'alimentation / Cable de alimentación
47	Ventilatore / Fan / Ventilator / Ventilateur / Ventilador
48	Ventilatore tangenziale / Tangential fan / Tangentiallüfter / Ventilateur tangentiel / Ventilador tangencial.
49	Alimentatore / Power supply unit / Netzteil / Alimentateur / Alimentador
50	Ruota con freno / Wheel with brake / Rou avec frein / Rader mit Bremse / Rueda con freno
51	Ventola / Fan / Blasebalg / Ventilateur / Soplillo
52	Striscia LED / LED Strip / LED-Streifen / LED Strip / Franja de LED
52	Striscia LED / LED Strip / LED-Streifen / LED Strip / Franja de LED
53	Striscia LED / LED Strip / LED-Streifen / LED Strip / Franja de LED
53	Striscia LED / LED Strip / LED-Streifen / LED Strip / Franja de LED
54	Compressore / Compressor / Kompressoraggregat / Compresseur / Compresor
55	Protezione ventilatore / Fan guard / Ventilatorschutz / Protection du ventilateur / Protección del ventilador.
56	Motoriduttore / Motoreducer / Getriebemotor / Motoreducteur / Motoreductor
57	Boccola pre-assemblata / Pre-assembled buckle / Vor-zusammengesetzte Schnalle / Boucle pre-assemblée / Arandela pre-ensamblada
58	Evaporatore / Evaporator / Verdampfer / Evaporateur / Evaporador
59	Piano di fondo PG/ Bottom shelf PG/ Bodenregal PG/ Tablette du bas PG/ Estante inferior PG
60	Evaporatore / Evaporator / Verdampfer / Evaporateur / Evaporador
61	Supporto cremagliera / Rack support / Zahnstange des Trägers / Support de la cremailière / Soporte de la cremallera
62	Ripiano di vetro / Ledge of glass / Sims des Glases / Étagère de verre / Anaquel de vidrio
63	Ventosa /Suction cup /Saugtasche /Ventouse /Pivote a ventosa
64	Vetro divisorio / glass partition / Glastrennwand / partition de verre / tabique de vidrio