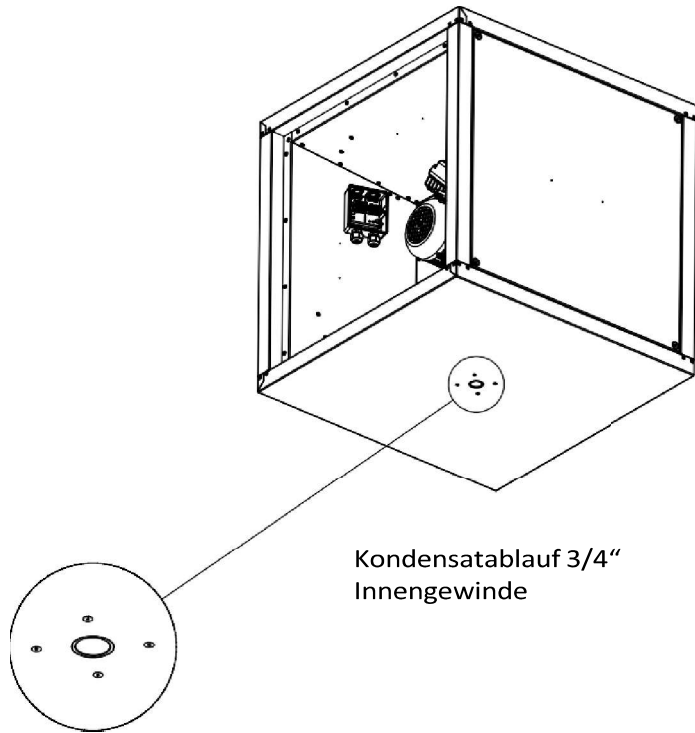




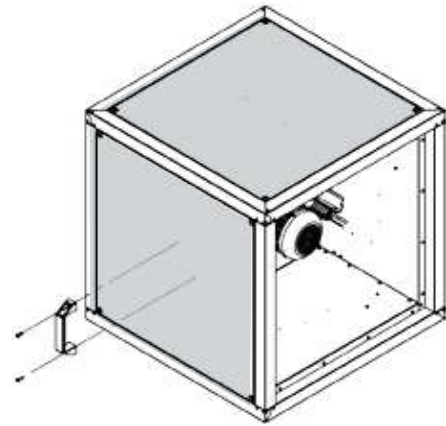
Mit passendem Zubehör, für Außenaufstellung geeignet



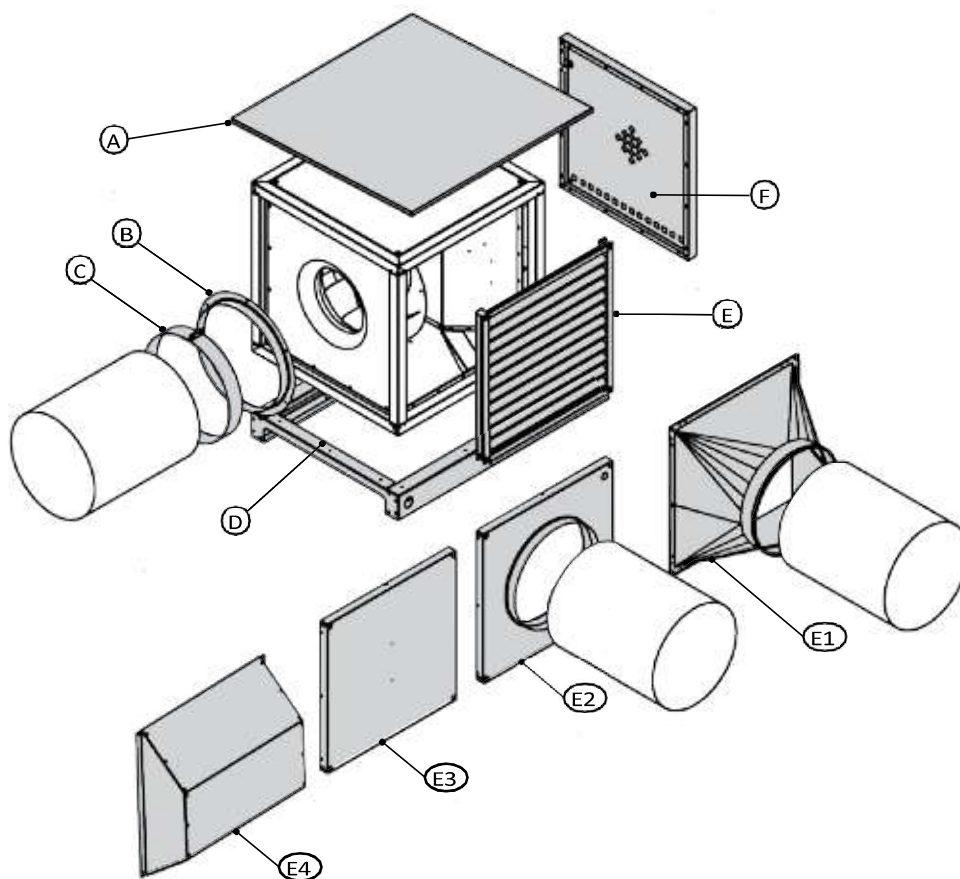
Zum Schluss den Handgriff auf ein geschlossenes, für Wartungsarbeiten leicht zugängliches Panel, montieren.



Kondensatablauf 3/4"  
Innengewinde



## 10.1. Montage mit Zubehör



- Ⓐ VRB-RD  
Regendach
- Ⓑ AS MPC  
Ansaugstutzen
- Ⓒ VM  
Verbindungsmanchette
- Ⓓ VRB-GR  
Grundrahmen
- Ⓔ WSG MPC  
Wetterschutzgitter
- Ⓔ<sup>1</sup> UQR  
Übergang
- Ⓔ<sup>2</sup> VRB-ST  
Übergangsstutzen
- Ⓔ<sup>3</sup> UCP  
Geschlossenes Panel
- Ⓔ<sup>4</sup> WSH  
Wetterschutzhaube
- Ⓕ MSB  
Motorschutzblende