

BEDIENUNGSANLEITUNG



KBS Gastrotechnik GmbH – Schoßbergstraße 26 – 65201 Wiesbaden



Kühlschrank

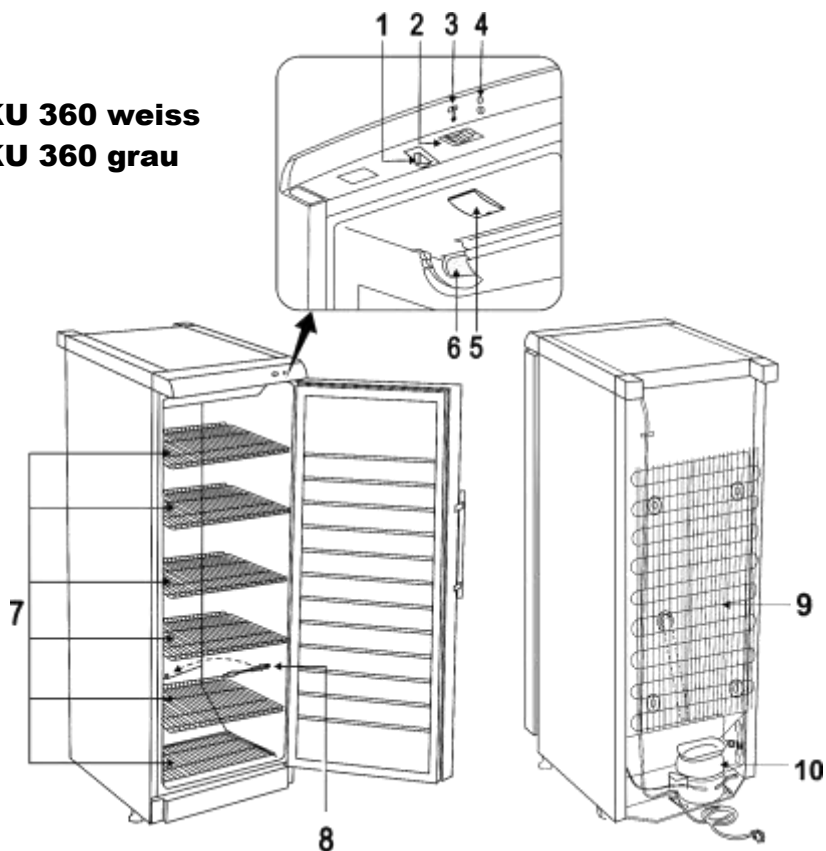
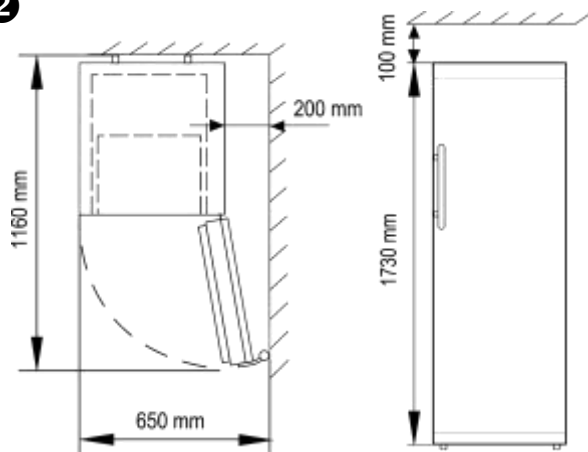
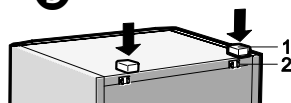
KU 360 weiss

KU 360 grau

KU 480 weiss

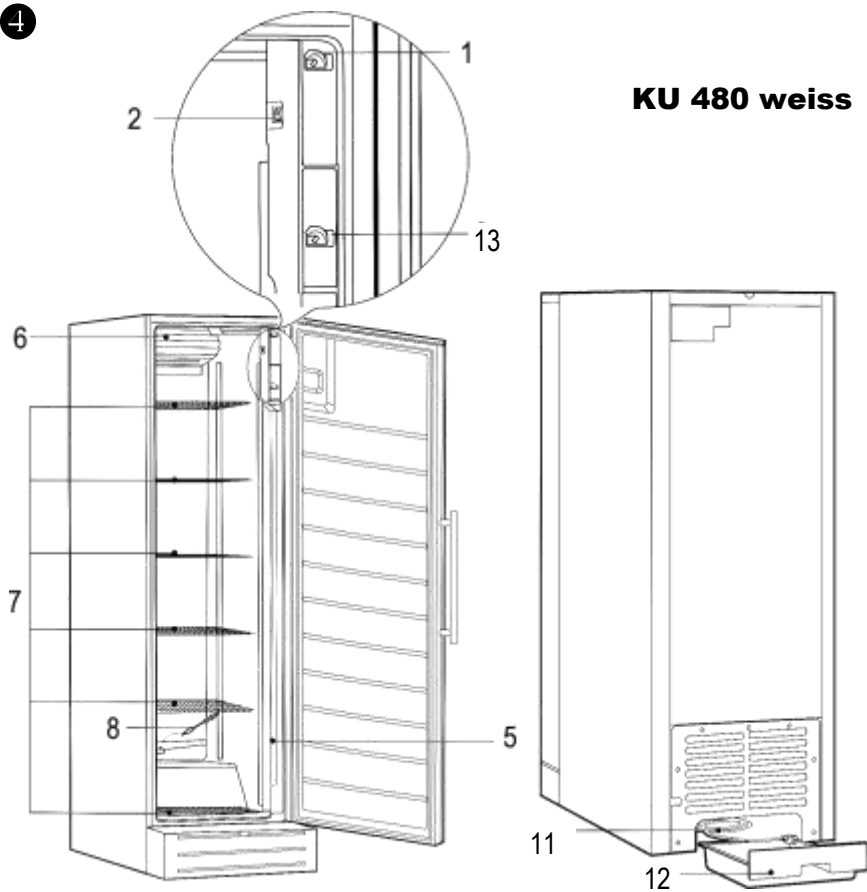
Gebrauchsanweisung

Original Gebrauchsanweisung

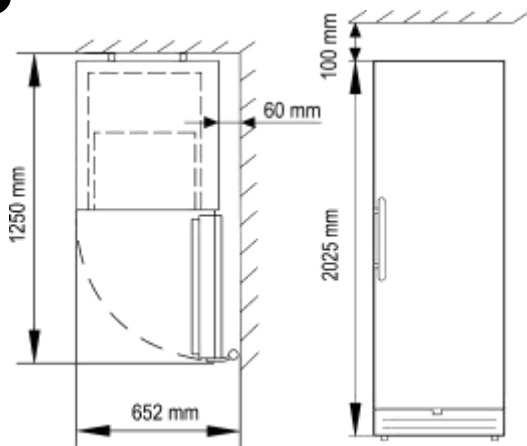
1**KU 360 weiss**
KU 360 grau**2****3**

KU 480 weiss

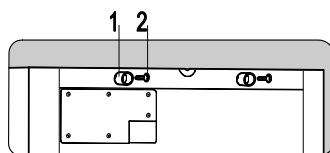
4

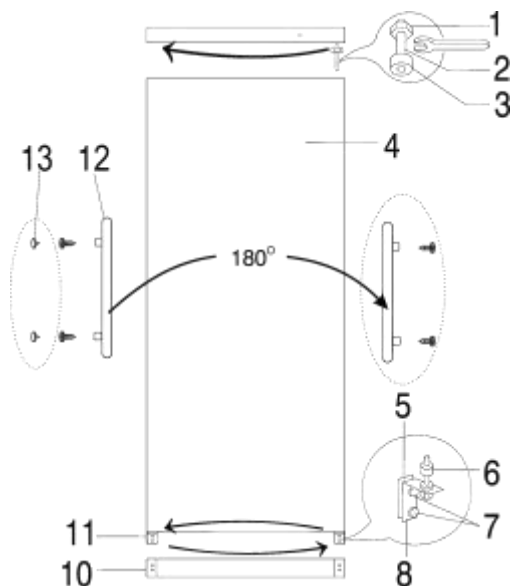
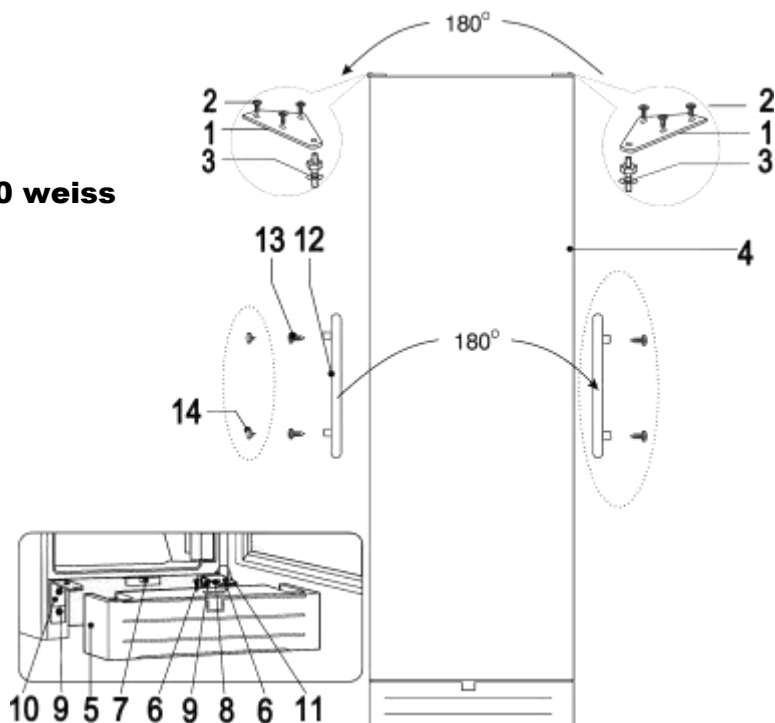


5



6



7**KU 360 weiss
KU 360 grau****8****KU 480 weiss**

SEHR GEEHRTER KUNDE!

LESEN SIE BITTE DIE GEBRAUCHSANWEISUNG SORGFÄLTIG DURCH. Bei Nichtbeachtung der in der Gebrauchsanweisung genannten Anweisungen besteht die Gefahr der Beschädigung des Geräts und des damit verbundenen Verlusts des Rechts auf Garantieleistungen. Wir empfehlen ihnen, die Gebrauchsanweisung bis zum Ende der Betriebszeit aufzubewahren und sie im Falle eines Verkaufs des Geräts an den neuen Eigentümer weiterzugeben.

Allgemeine daten:

Das Gerät ist ein professioneller Kühlschrank. Der Kühlschrank dient zur Aufbewahrung von Lebensmitteln außerhalb der Haushaltsbedingungen. **Diese Geräte sind für den gewerblichen Gebrauch bestimmt!**

SICHERHEITSHINWEISE

Allgemeine Sicherheit:

- WARNUNG! Belüftungsöffnungen der Geräteverkleidung oder des Aufbaus nicht mit Einbaumöbeln verschließen. Es muss eine ausreichende Luftzirkulation gewährleistet sein.
- WARNUNG! Zum Beschleunigen der Abtauung keine anderen mechanischen Einrichtungen oder sonstigen künstlichen Mittel, z.B. Heizgeräte, o.ä. verwenden als die in dieser Anleitung beschriebenen.
- WARNUNG! Keine elektrischen Geräte (z.B. Eisbereiter usw.) im Innenraum betreiben, die nicht in der Anleitung beschrieben sind.
- WARNUNG! Stellen Sie beim Aufstellen des Geräts sicher, dass das Netzkabel nicht eingeklemmt oder beschädigt ist.
- WARNUNG! Stellen Sie es nicht möglich, mehrere tragbare Steckdosen oder tragbare Stromversorgungen auf der Rückseite des Geräts auf.
- WARNUNG: Sind Reparaturen oder Eingriffe am Gerät erforderlich, müssen diese von einem autorisierten Kundendienst durchgeführt werden, um Sicherheitsbestimmungen zu beachten und Gefährdungen zu vermeiden. Dies gilt auch für den Austausch der Anschlussleitung.
- Das Kühlgerät nur zur Aufbewahrung von Esswaren verwenden.
- In diesem Gerät keine explosionsfähigen Stoffe, wie zum Beispiel Aerosolbehälter mit brennbarem Treibgas, lagern.



WARNUNG!: Brandgefahr / brennbare Materialien. Kühlkreislauf nicht beschädigen. Austretendes Kältemittel kann zu Augenverletzungen führen oder sich entzünden. Verwendetes Kühlmittel R 600a. Falls das Kühlsystem beschädigt ist:

- Kein offenes Feuer verwenden.
- Funkenschlag vermeiden, keine elektrischen sowie Beleuchtungsgeräte einschalten.
- Im Falle einer Beschädigung des Kühlkreislaufs muss der Raum, in dem das Gerät aufgestellt wurde, einige Minuten gut durchgelüftet werden (Das Gerät mit Isobutan R600a benötigt einen Raum von mindestens 4 qm Fläche.)




C-Pentan wird als Treibmittel im Isolierschaum verwendet und ist ein brennbares Gas.

- Bei Verkauf, bei Übergabe oder Abgabe zur Wiederverwertung ist auf das Treibmittel Cyclopentan in der Isolation sowie das Kältemittel R600a hinzuweisen.


Elektrischer Anschluss:

- Das Gerät nur an eine vorschriftsmäßig installierte Schutzkontaktsteckdose anschließen. Die Netzspannung muss der auf dem Typenschild des Gerätes angegebenen Spannung entsprechen. Das Gerät entspricht den Richtlinien, die für die CE-Kennzeichnung verbindlich sind. Der Hersteller lehnt jede Haftung für eventuell entstandene Schäden ab, deren Ursachen auf das Nichtbefolgen dieser Vorschrift zurückzuführen sind.
- Keine Adapter, Mehrfachstecker oder zweiadrige Verlängerungskabel ohne Nulleiter verwenden. Sollte ein Verlängerungskabel nötig sein, muß es der VDE/GS – Norm entsprechen.
- Vor dem Aufstellen ein defektes kable unbedingt durch ein neues vom selben typ wie das vom hersteller des Kühlgeräts verwendete ersetzen, um schaden an gesundheit und eigentum zu vermeiden.
- Um jegliches Risiko auszuschließen, darf ein schadhaftes Netzkabel nur vom Hersteller, dessen wartungsmeister oder einer entsprechend ausgebildeten Person ausgewechselt werden.
- Netzspannung und -frequenz müssen mit den in Angaben in der Tabelle über die allgemeinen Eigenschaften des Kühlschranks übereinstimmen.
- Beachten Sie bitte beim Aufstellen des Kühlgeräts, dass dieser das Netzkabel nicht beschädigt. Nichts Schweres wie Kühlgeräte, Möbel oder andere Haushaltgeräte auf das Stromkabel stellen, um dieses nicht zu beschädigen. Andernfalls könnte dies zu einem Kurzschluss und zu einem Brand führen.

- Achten Sie darauf, dass die Rückwand des Kühlgeräts den Netzstecker nicht berührt oder letzterer in irgendeiner Weise beschädigt ist. Ein defekter Netzstecker kann zu einem Brand führen!
 - **ZUR BEACHTUNG!** Die led-haube darf nicht entfernt werden! Wenn ihr Gerät über eine eingebaute innenbeleuchtung mit leuchtdioden (led) verfügt und diese nicht funktioniert, wenden sie sich bitte an den wartungsservice, um sie auszuwechseln zu lassen. Die beleuchtung darf nur von fachleuten des wartungsservice ausgewechselt werden!
-  Sind Reparaturen oder Eingriffe am Gerät erforderlich, müssen diese von einem autorisierten Kundendienst durchgeführt werden, um Sicherheitsbestimmungen zu beachten und Gefährdungen zu vermeiden. Dies gilt auch für den Austausch der Anschlussleitung.

Anforderungen für die sichere Verwendung:

- Nach dem ausschalten des geräts (zur reinigung, zum aufstellen an einem anderen platz usw.) Dieses erst nach mindestens **15** minuten wieder ans netz anschließen.
- Vor der Reinigung Das Gerät ausschalten und den Netzstecker aus der Steckdose ziehen. **Ziehen Sie nicht am Netzkabel**, wenn Sie das Gerät von der Stromversorgung trennen möchten. Ziehen Sie stets am Netzstecker.
- Die Benutzung eines technisch nicht einwandfreien Geräts ist zu unterlassen.
- Das Gerät darf nicht verbrannt werden.
- Die Benutzung eines technisch nicht einwandfreien Geräts ist zu unterlassen.
- Schützen Sie die Innenwände und alle Kunststoffteile des Geräts vor Kontakt mit Fett, Säuren und Soßen.
- Reinigen Sie das Gerät nicht mit einem Wasser- oder Dampfstrahl.
- Bitte keine elektrischen Geräte wie Mikrowellengeräte, Haartrockner, Bügeleisen, Wasserkocher und ähnliche auf den Kühlschrank stellen: Kunststoffteile könnten sich entzünden.

 **NUR DER SERVICE-FACHMANN IST IMSTANDE, TECHNISCHE MÄNGEL ZU BEHEBEN.**

 **Das Gerät nur in vertikaler Lage transportieren.** BEI NICHTBEACHTUNG DER TANSPORTVORSCHRIFTEN KANN DER HERSTELLER NICHT FÜR ENTSTEHENDE SCHÄDEN HAFTBAR GEMACHT WERDEN.

INBETRIEBNAHME UND BETRIEBSBEDINGUNGEN

Aufstellung:

- Installieren Sie dieses Gerät in einem trockenen, gut belüfteten Raum, in dem die Umgebungstemperatur mit der Klimaklasse übereinstimmt, die auf dem Typenschild des Geräts angegeben.



ACHTUNG! Der Gerät darf nicht in ungeheizten Räumen oder auf dem Balkon betrieben werden. Das Gerät nicht in unmittelbarer Nähe einer Heizquelle (Kochherd, Heizkörper, direkte Sonneneinstrahlung) aufstellen. Der Gerät darf nicht in Kontakt mit Heizungs- Gas- und Abwasserrohre geraten sowie elektrische Geräte nicht berühren.

Mindestabstände zu Wärmequellen:

- zu Elektro- oder Gasherde u.ä.: 3 cm,
- zu Öl- oder Kohlebeistellherde: 30 cm,
- zu Einbaubacköfen - 5 cm

Wenn die oben genannten Mindestabstände nicht eingehalten werden können, muss eine geeignete Isolierplatte zur Reflexion der Wärmestrahlung verwendet werden.

- Die Lüftungsöffnung an der Oberseite des Geräts darf nicht abgedeckt werden, eine ungehinderte Luftzirkulation muss gewährleistet sein. Der Zwischenraum zwischen der Oberseite des Geräts und einem darüber befindlichen Möbel sollte mindestens 10 cm betragen. Andernfalls steigt der Stromverbrauch des Kühlschranks an oder der Kompressor kann sich überhitzen.
- Falls der Gerät in einer Ecke aufgestellt werden soll, belassen Sie einen seitlichen Abstand.

Außenabmessungen für die Installation:

Für die Modelle KU 360 weiss, KU 360 grau siehe Seite 1, Abb. 2.




Für Modell KU 480 weiss siehe Seite 2, Abb. 5.

- Der Kühlschrank ist unbedingt auf einer ebenen Oberfläche aufzustellen. Regulieren Sie, falls nötig, die Höhe durch Drehen der Stützfüße: durch Drehen im Uhrzeigersinn hebt sich der Vorderteil des Geräts, durch Drehen im Gegenuhrzeigersinn senkt er sich. Wenn der Kühlschrank ganz leicht nach hinten geneigt steht, gehen die Türen von selbst zu. Damit sich die Kühlschranktür von selbst schließt, den Kühlschrank so aufstellen, dass er eine leichte Neigung nach hinten hat. Es ist sehr wichtig, dass beide Vorderfüße gleichhoch sind.

Vorbereitung des Geräts:

Wir empfehlen, für die Vorbereitungsarbeiten eine weitere Person heranzuziehen.

- Das Gerät sollte in der vertikalen Arbeitsstellung transportiert werden und dabei nicht um mehr als 30° geneigt werden.
- Die Verpackung entfernen. Den Gerät von der Schaumstoffunterlage nehmen. Klebebänder entfernen. **Zum Aufstellen und Verschieben des Gerätes dürfen nie die Türgriffe, die Kondensatorröhrchen oder die Kompressoreinheit benutzt werden.**
- Neigen Sie beim Aufstellen den Vorderteil des Geräts ein wenig nach hinten, dann können Sie ihn auf den Rädchen leicht an den gewünschten Platz rollen.
- **Für die Modelle KU 360 weiss, KU 360 grau :** Zwei Abstandshalter **(1)** aus dem Beutel herausnehmen und in die Halterungen **(2)** auf der Rückseite des Gerätes einsetzen (siehe abb. 3, Seite 1).
- **Für Modell KU 480 weiss:** Aus Beutel zwei Abstandshalter **1** herausnehmen und mit den Schrauben **2** an den markierten Stellen im hinteren Teil des Kühlschranks befestigen (siehe Seite 2. Abb. 6)

-  Klebeband entfernen und die Tür öffnen Aus der Wasserauffangschale **12** (Abb. 4), die unter dem Kompressor liegt, den Stecker mit dem Netzdraht **11** völlig herausziehen (Das war nur für den Transport geeignet.
-  Das Gerät nicht ans Netz anschließen ohne vorher alle Verpackungs- und Transportelemente entfernt zu haben.
- Warten Sie nach dem Aufstellen 30 Minuten bevor Sie das Gerät an das Stromnetz anschließen.
-  **Wenn Sie das Gerät mit mehr als 30° Neigung transportiert haben; warten Sie bitte 4 Stunden bevor Sie das Gerät an das Stromnetz anschließen.** Dies ist erforderlich, damit das Öl in den Kompressor zurückfließen kann. Bei Nichtbeachtung dieser Vorschrift droht der Ausfall des Kompressors

BESCHREIBUNG DES GERÄTS, HAUPTBESTANDTEILE

Für die Modelle KU 360 weiss, KU 360 grau Siehe Seite 1, Abb. 1
Für Modell KU 480 siehe Seite 2, Abb. 4

1 Schalter die Innenbeleuchtung.	7 Ablageflächen
2 Temperaturregler	8 Reinigungsinstrument für die Taufwasserauffangrinne
3 Anzeige der Temperaturregelung Stromanzeige. Die aufleuchtende grüne	9 Kondensator
4 Signallampe zeigt an, dass der Kühlschrank ans Netz angeschaltet ist.	10 Kompressor
5 Leuchte (LED)	11 Netzdraht
6 Ventilator. Mit dem Öffnen der Tür schaltet sich der Ventilator aus.	12 Wasserauffangschale
	13 Ventilatorschalter


TEMPERATURREGULIERUNG


Der Kühlschrank wird durch das Stecken des Steckers in die Netzsteckdose und durch die Einstellung des Thermoreglergrades **2** auf beliebige Stellung außer der Stellung „0“ eingeschaltet (Kompressor und Ventilator arbeiten).

Die Temperatur im Kühlfach wird durch Drehen des Temperatur-Drehreglers **2** (siehe Bild 1, 4) eingestellt. Die eingestellte Temperatur auf einer fünfstufigen Skala ist am Drehregler ablesbar. Bei Drehung des Thermoreglergriffs im Uhrzeigersinn sinkt die Temperatur im Kühlbereich. Die Zahl „0, 1, 2, 3, 4, 5“ bedeutet keine bestimmten Temperaturen.

Die Temperatur kann auf einer fünfteiligen Skala reguliert werden:

- 0** = der Kompressor wird abgeschaltet . **Das Gerät ist noch am Stromnetzangeschlossen**
- 1** = höchste Temperatur (geringste Kühlung)
- 5** = niedrigste Temperatur (stärkste Kühlung)

 DIE TEMPERATUR IM KÜHLFACH KANN ABHÄNGIG VON UMGEBUNGSTEMPERATUR, MENGE UND TEMPERATUR DER NAHRUNGSMITTEL, HÄUFIGKEIT DER TÜRÖFFNUNG SCHWANKEN.

 BEI NIEDRIGER RAUMTEMPERATUR KÜHLT DER GERÄT WENIGER STARK, DESHALB KANN DIE TEMPERATUR IM KÜHLSCHRANK ANSTIEGEN. Stellen Sie in diesem Fall die Temperatur mithilfe des Temperaturreglers niedriger.

Beachten Sie die folgenden Anweisungen, um eine Kontamination der Lebensmittel zu vermeiden:

- Wenn Sie die Tür für längere Zeit öffnen, kann die Temperatur in den Abteilen des Geräts erheblich ansteigen.
- Bewahren Sie rohes Fleisch und Fisch in geeigneten Behältern im Kühlschrank auf, damit es nicht mit anderen Lebensmitteln in Berührung kommt oder auf diese tropft.
- Bewahren Sie rohes Fleisch und Fisch in geeigneten Behältern im Kühlschrank auf, damit es nicht mit anderen Lebensmitteln in Berührung kommt oder auf diese tropft.
- Wenn das Kältegerät längere Zeit leer bleibt, schalten Sie es aus, tauen Sie es auf, reinigen Sie es, trocknen Sie es und lassen Sie die Tür offen, damit sich kein Schimmel im Gerät bildet.

ABTAUEN, REINIGUNG UND PFLEGE

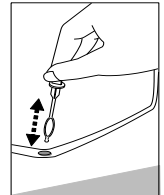
DIE KÜHLKAMMER TAUT AUTOMATISCH AB. Die sich hinten in der Kühlkammer bildenden Eistropfen schmelzen während der Betriebspausen des Kompressors, das Schmelzwasser fließt durch die Tauwasserauffangrinne ins Tauwasserverdunstungsgefäß auf dem Kompressor und verdunstet dort.

REINIGEN SIE DEN KÜHLSCHRANK REGELMÄSSIG.



Vergessen Sie nicht vor dem Abtauen oder dem Reinigen des hinteren Teils des Gehäuses das Gerät vom Netz zu nehmen!

- Bewahren Sie die Innenoberflächen des Geräts und alle Kunststoffteile vor Fett, Säure, Soßen. Falls Sie unabsichtlich davon ausgießen, reinigen Sie die betroffenen Flächen sofort mit warmem Seifenwasser oder Spülmittel. Reiben Sie sie anschließend trocken.
- Reinigen Sie die Türdichtung regelmäßig. Reiben Sie sie trocken.
- REINIGEN SIE REGELMÄSSIG DIE ABFLUSSÖFFNUNG DER TAUWASSERAUFFANGRINNE MIT DEM DAFÜR VORGESEHENEN REINIGUNGSTRUPP **8** (model ADN 350S Abb. 1., model ADN 480S Abb.4)
- Wischen Sie mindestens einmal im Jahr den Staub ab, der sich an der Kühlschrankrückwand und auf dem Kompressor angesammelt hat. Zur Reinigung eine weiche Bürste, elektrostatische Tücher oder den Staubsauger benutzen Für die Innen- und Außenreinigung KEINE, körnigen, säure-, alkohol-, oder benzinhaltigen Putzmittel verwenden. Bei der Reinigung KEINE Scheuerlappen oder Schwämme mit rauer Oberfläche verwenden. Außenseite der Tür - Glas - mit Mitteln zur Glasreinigung säubern
- WENN SIE DAS KÜHLGERÄT FÜR LÄNGERE ZEIT AUSSCHALTEN, LASSEN SIE DIE TÜR OFFEN



WECHSEL DES TÜRANSCHLAGS

Für die Modelle KU 360 weiss, KU 360 grau Siehe Seite 3, Abb. 7

Für Modell KU 480 weiss siehe Seite 3, Abb. 8

Zum Wechsel der Öffnungsrichtung der Kühlschranktür empfehlen wir eine weitere Person heranzuziehen. Sie brauchen: Schraubenschlüssel Nummer 8 und 10, Kreuzschraubenzieher.

Der Kühlschrank darf zum Wechseln der Kühlschranktür NICHT horizontal abgelegt werden! Wenn Sie das Gerät um mehr als 30° geneigt haben, warten Sie bitte 4 Stunden bevor Sie das Gerät an das Stromnetz anschließen.

ACHTUNG! Schalten Sie das Gerät ab, ziehen Sie dazu das Netzkabel aus der Steckdose.

STÖRUNGEN UND DEREN BEHEBUNG. Was, wenn...

- **Der ans Stromnetz angeschlossene Kühlschrank nicht funktioniert.** Überprüfen Sie, ob die Elektroinstallation bei Ihnen zu Hause in Ordnung ist. Überprüfen Sie, ob der Stecker richtig in die Steckdose gesteckt wurde.
- **Der Lärmpegel des Geräts ansteigt.** Überprüfen Sie, ob das Gerät stabil und waagrecht steht. Zur Regulierung bedienen Sie sich der vorderen Stützfüße des Geräts. Überprüfen Sie, ob zwischen dem Kühlschrank und anderen Möbeln oder den Teilen an der Hinterseite des Geräts und der Wand ein Zwischenraum ist. Ziehen Sie den Kühlschrank weg von den Möbeln oder der Wand. Überprüfen Sie, ob die lautereren Geräusche nicht von Flaschen, Dosen, Geschirr im Kühlschrank stammen, die sich gegenseitig berühren.
- **Wasser auf dem Boden des Kühlfachs.** Überprüfen Sie, ob die Abflussöffnung der Tauwasserauffangrinne nicht verstopft ist. Reinigen Sie die Abflussöffnung der Tauwasserauffangrinne mit dem dafür vorgesehenen Reinigungsinstrument.
- **Wasser unter dem Kühlgerät.** Das Tauwasserverdunstungsgefäß ist vom Kompressor gerutscht. Stellen Sie das Becken auf den Kompressor zurück.
- **Beim Öffnen der Kühlschranktüren quillt das Gummidichtungsband hervor.** Die Dichtung ist mit klebrigen Nahrungsmitteln (Fett, Sirup) verschmutzt. Reinigen Sie die Dichtung und die Vertiefung für die Dichtung mit warmem Seifenwasser oder Spülmittel, reiben sie beides trocken. Setzen Sie die Gummidichtung wieder in die Vertiefung ein.
- **Hohe Temperatur im Kühlschrank, Betriebspausen des Kompressors kurz.** Achten Sie darauf, ob die Kühlschranktüren sich gut dicht schließen lassen, ob nicht die Türen beim Herausnehmen oder Hineinstellen von Produkten länger als erforderlich offen gelassen wurden, ob nicht zu viele und zu warme Esswaren in den Kühlschrank gestellt wurden.
- **Die Oberfläche des Kühlschranks beschlägt sich.** Die Luftfeuchtigkeit in der Umgebung beträgt mehr als 55 Prozent. Lüften Sie den Raum, in dem das Kühlgerät steht, beseitigen sie falls möglich die Ursache für die Feuchtigkeit.

UMWELTHINWEISE



Geräte, die mit diesem Symbol gekennzeichnet sind, müssen getrennt vom Hausmüll entsorgt werden. Diese Geräte enthalten wertvolle Rohstoffe, die wiederverwertet werden können. Eine ordnungsgemäße Entsorgung schützt die Umwelt und die Gesundheit Ihrer Mitmenschen. Ihre Gemeindeverwaltung bzw. Ihr Fachhändler gibt Auskunft über die ordnungsgemäße Entsorgung. Das Kältemittel und das Treibmittel in der Isolation muss fachgerecht entsorgt werden. Beachten Sie, dass die Rohre des Kühlkreislaufes bis zur fachgerechten Entsorgung nicht beschädigt werden dürfen.

Machen Sie ausgediente Altgeräte vor der Entsorgung unbrauchbar:

- Ziehen Sie den Netzstecker aus der Steckdose.
 - Trennen Sie den Stecker vom Netzkabel.
 - Entfernen oder zerstören Sie evtl. vorhandene Schnapp- und Riegelschlösser.
- Dadurch verhindern Sie, dass sich spielende Kinder im Gerät einsperren (Erstickungsgefahr!) oder in andere lebensgefährliche Situationen geraten. Kinder können Gefahren, die im Umgang mit Haushaltsgeräten liegen, oft nicht erkennen. Sorgen Sie deshalb für die notwendige Aufsicht und lassen Sie Kinder nicht mit dem Gerät spielen.

GARANTIELEISTUNGEN

FALLS IHR KÜHLSCHRANK NICHT MEHR RICHTIG FUNKTIONIERT, ÜBERZEUGEN SIE SICH, OB SIE DIE URSACHE DES NICHT ZUFRIEDENSTELLENDEN BETRIEBS DES GERÄTS NICHT SELBST BEHEBEN KÖNNEN. Können Sie das Problem nicht selbst lösen, wenden Sie sich telefonisch oder schriftlich an einen Servicevertreter in Ihrer Nähe. Geben Sie dabei unbedingt Modell und Gerätenummer. Diese Angaben finden Sie auf der Geräteetiketle an der linken Außenwand des Kühlf

Produktdatenblatt

Modell	KU 360 weiss, KU 360 grau	KU 480 weiss
Art des Kühlgeräts:	Professioneller Kühlschrank	
Gesamtbruttovolumen, L	350	480
Nutzhalt Kühlteil, L	230	350
Außenabmessungen (Höhe x Breite x Tiefe), cm	173 x 60 x 60	202,5 x 60 x 68,5
Aufstellfläche, dm ²	101	127
Produkttemperaturklasse (Daten gemäß den Anforderungen der Norm EN16825:2016)	M1 -2 - +8°C	M1 -2 - +8°C
Klimaklasse	4 (+30 °C)	4 (+30 °C)
Fläche zum Türaufmachen, m ²	0,80	0,84
Max. Belastung pro Ablage, kg	50	60
Energieeffizienzklasse	D	D
Energieverbrauch (kW/h/Jahr)	735	882
Elektrische Daten	Siehe Produktetikett	

N00CCKB-1

2021-02-02