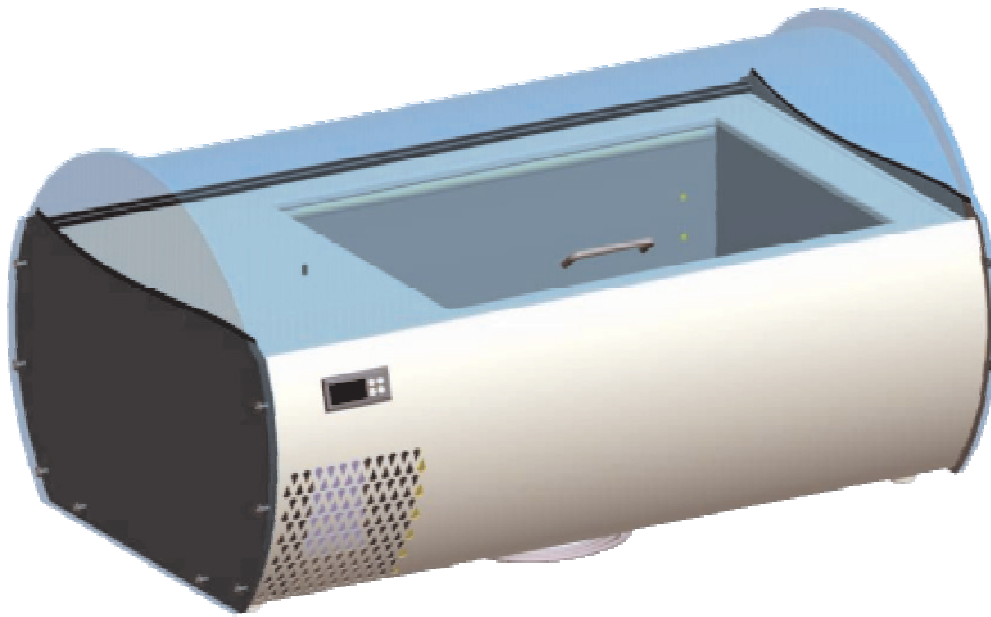


BEDIENUNGSANLEITUNG



KBS Gastrotechnik GmbH – Schoßbergstraße 26 – 65201 Wiesbaden

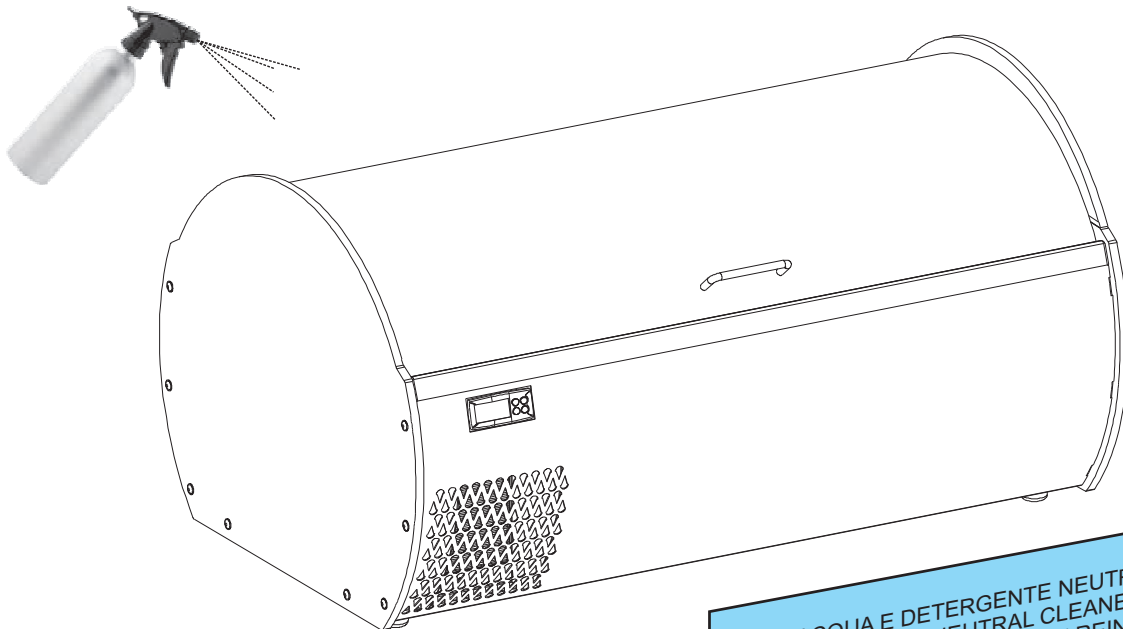
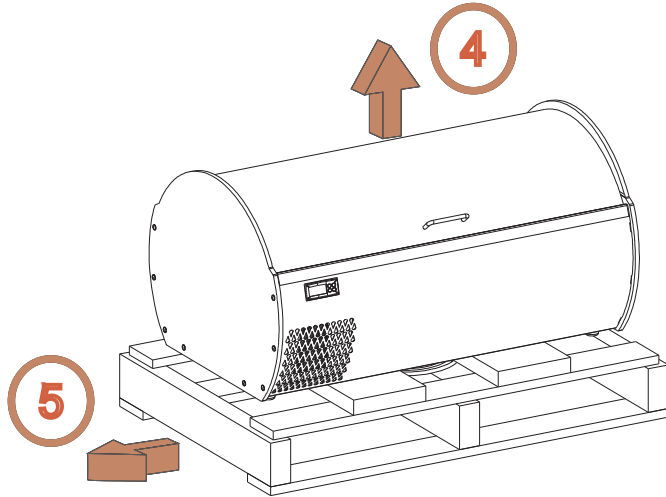
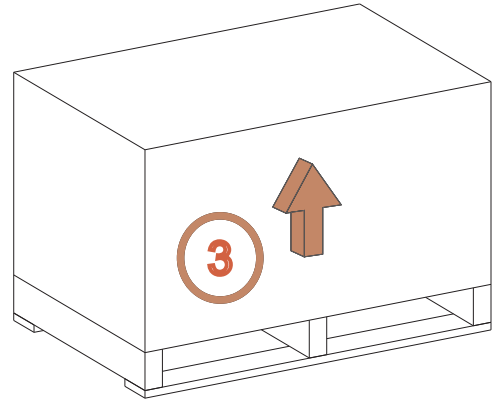
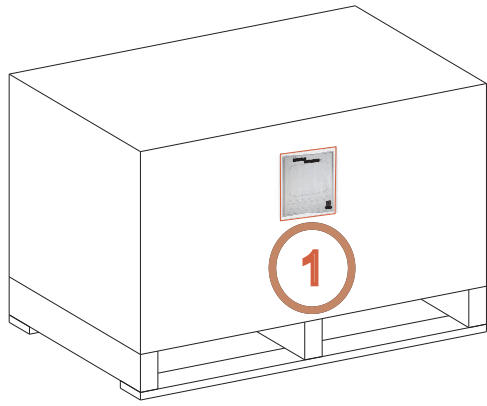
MICROGEL




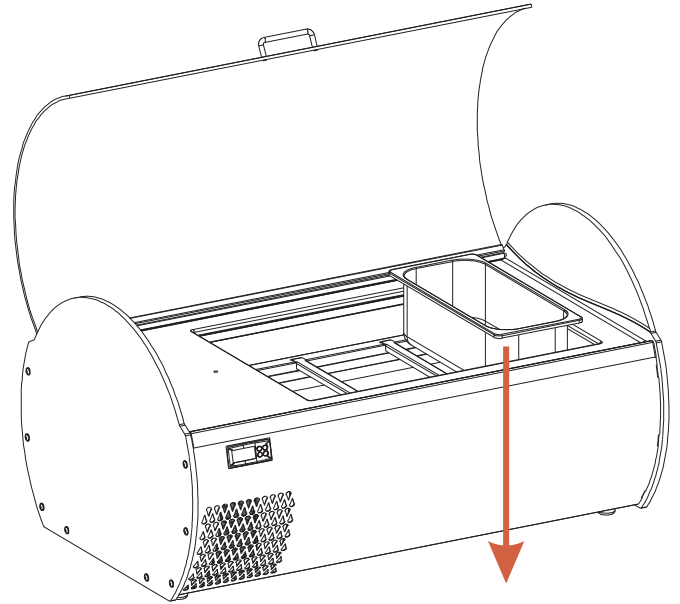
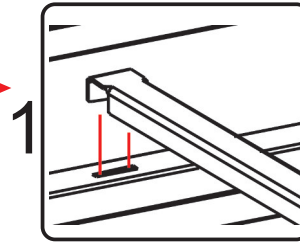
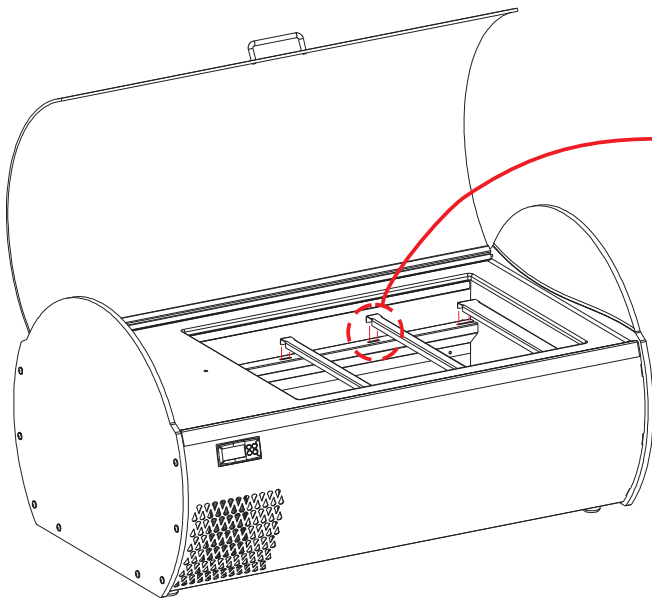
COLD
ENGINEERING
TECFRIGO

Manuale Originale
in ITALIANO

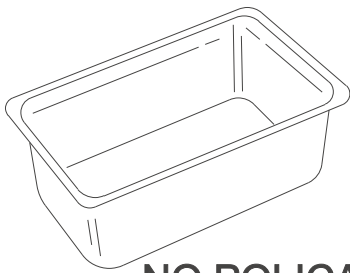




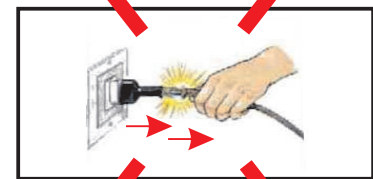
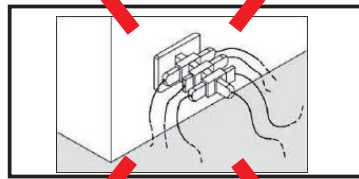
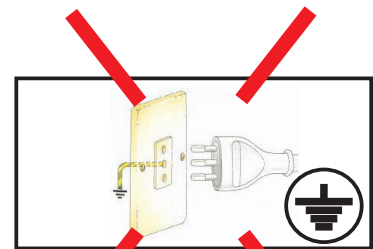
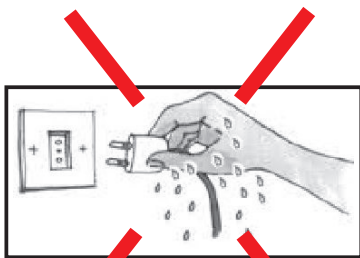
 ACQUA E DETERGENTE NEUTRO
WATER AND NEUTRAL CLEANER
WASSER UND NEUTRALE REINEGER
EAU ET NETTOYANT NEUTRE
AGUA Y JABÓN NEUTRO

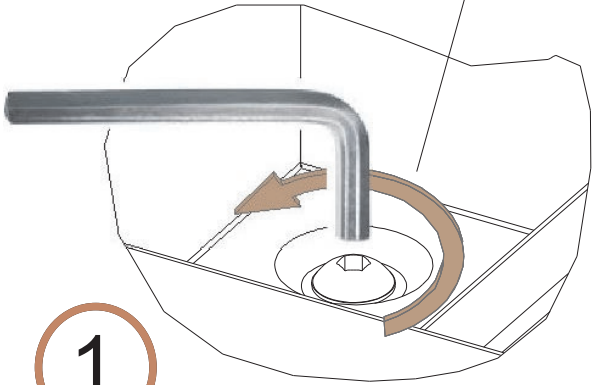
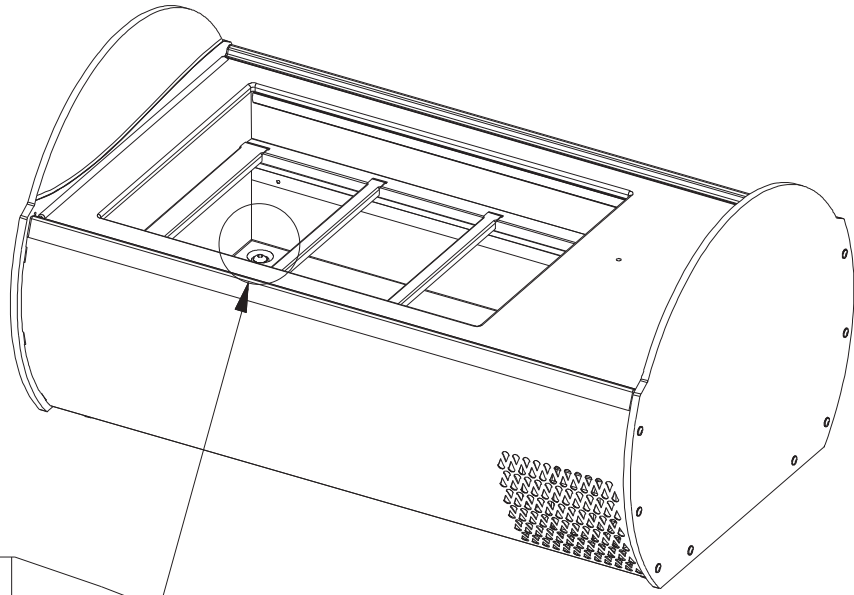


2

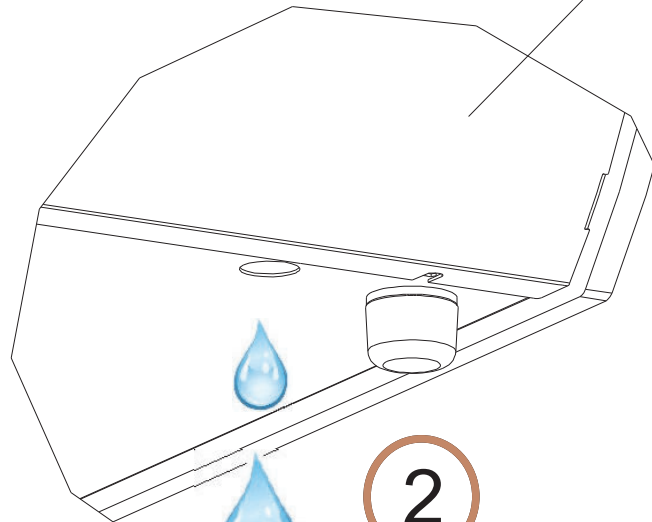
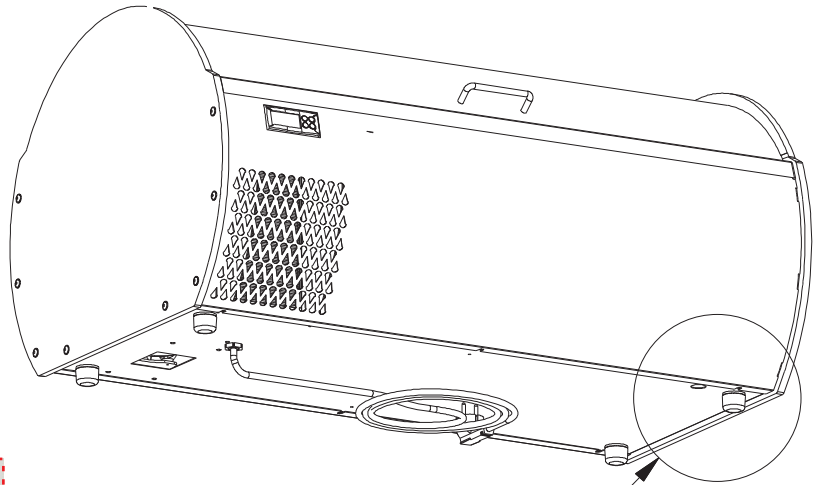


NO POLICARBONATO
 NO POLYCARBONATE
 NO POLYCARBONAT
 NO POLYCARBONATE
 НОПОЛΥΚΑΡΒΟΝΙΚΑ



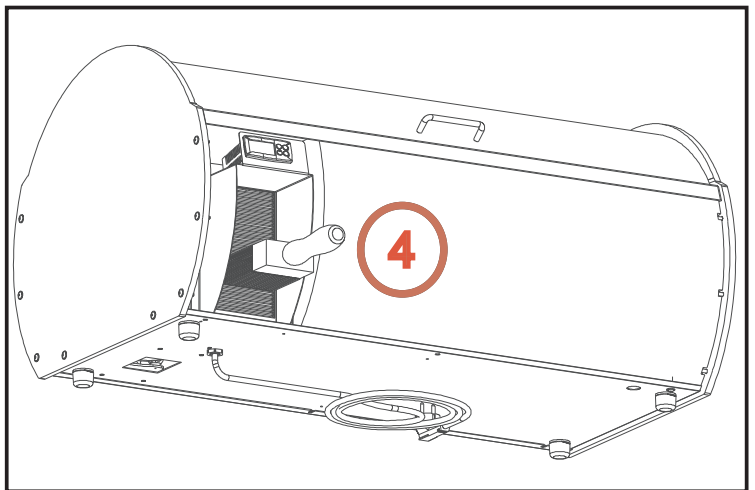
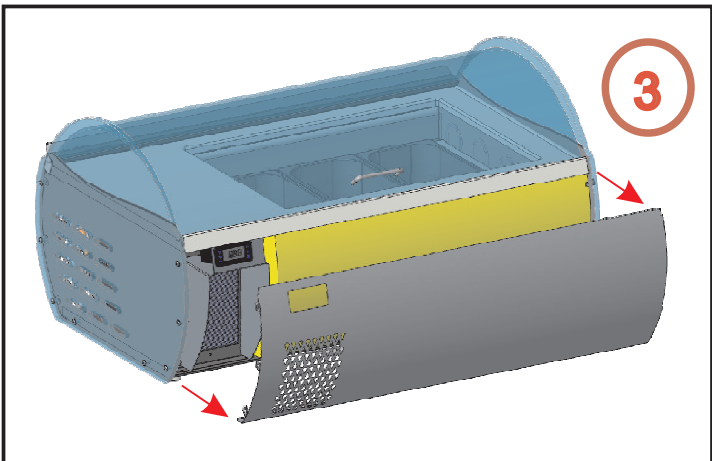
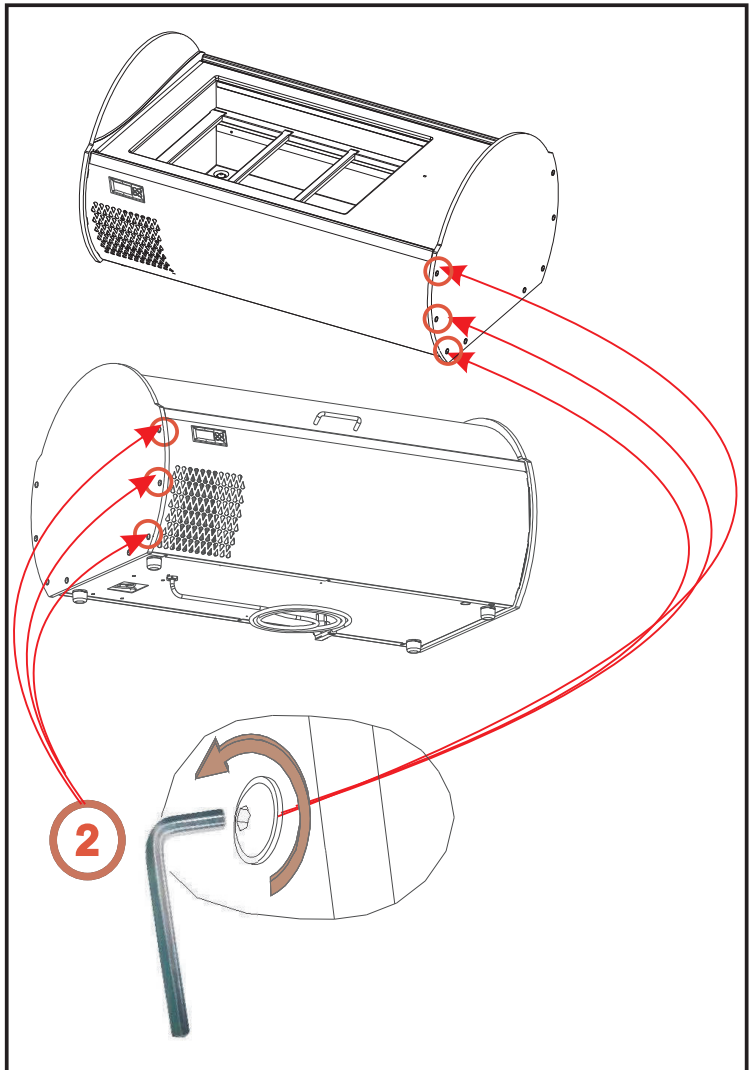
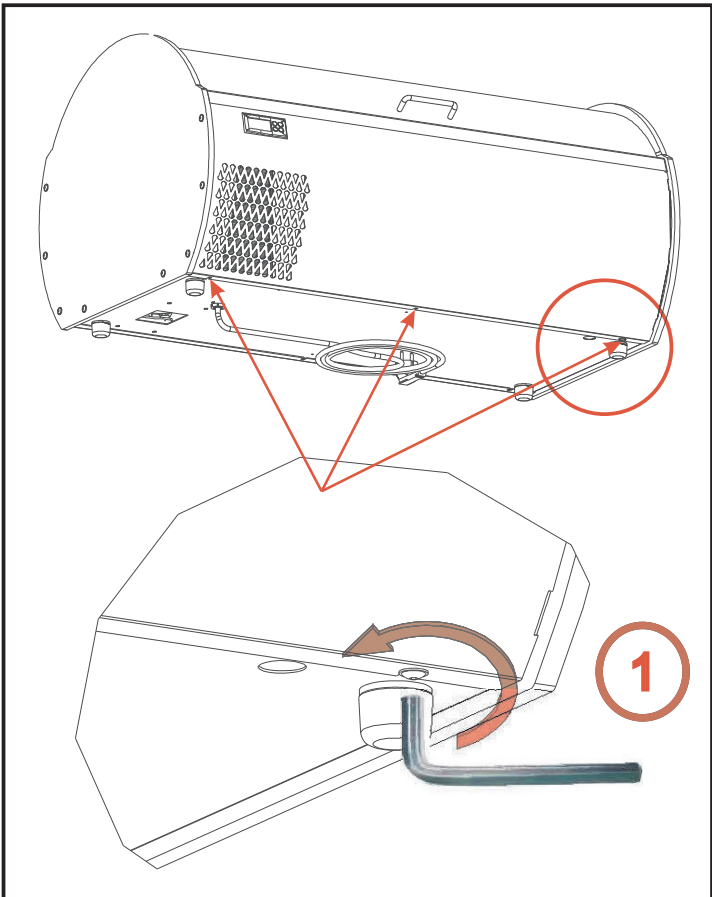


1



2

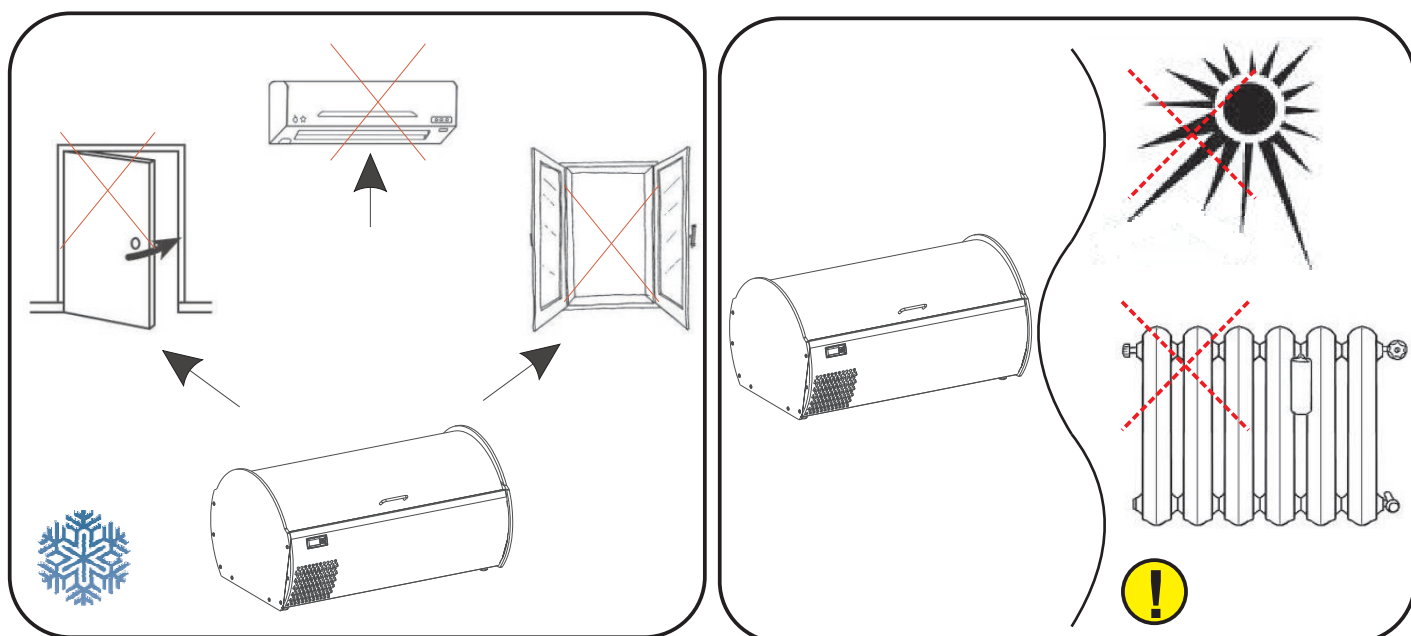




- ⚠️ Almeno una volta al mese
- ⚠️ At least once a month
- ⚠️ Mindestens einmal pro Monat
- ⚠️ Por lo menos una vez al mes
- ⚠️ Au moins une fois par mois



- ❗ Il **non** buon funzionamento della macchina causato da inosservanza di quanto spiegato e/o mostrato in questo manuale, declina ogni tipo di responsabilità per Tecfrigo SPA.
- ❗ Tecfrigo SPA declines any responsibility if the bad performance of the equipment is caused by non compliance to what is shown and/or explained in this manual.
- ❗ Das nicht reibungslose Betrieb des Gerätes, verursacht durch Nichtbeachtung wie in diesem Handbuch dargestellt ist, übernimmt keine Haftung für Tecfrigo Spa.
- ❗ Le mauvais fonctionnement de la machine causés par le non-respect comme expliqué et / ou illustrés dans ce manuel, décline toute la responsabilité de Tecfrigo spa
- ❗ Tecfrigo SPA declina toda responsabilidad si el mal funcionamiento del equipo es causado por el incumplimiento de lo que se muestra y/o se explica en este manual.





REGOLAZIONE

L'apparecchiatura è dotata di comandi di regolazione posti sul davanti. **1. Luce:** Serve ad accendere la luce interna. **2. refrigerazione:** Serve ad accendere l'impianto refrigerante. **3. Sbrinamento manuale.** **4. Display:** Indica la temperatura all'interno dell'apparecchiatura. **Termostato:** Regola la temperatura all'interno dell'apparecchiatura. **A)** Il **Tasto 5 "SET"** o "P" premuto una volta consente di visualizzare la temperatura impostata, che potrà essere modificata agendo sul **Tasto 6 "UP"** o sul **Tasto 7 "DOWN"**.

CONTROLS

The appliance features adjusting controls, located at the front of the cabinet. **1. Light :** to switch on the light inside the display cabinet. **2. Refrigeration :** to switch on the refrigeration system. **3. Manual defrosting.** **4. Display:** to display the temperature in the appliance. **Thermostat:** to adjust the temperature in the appliance. **a)** Press button **5 "SET or P"** once to display the temperature set-point, which can be changed by pressing button **6 "UP"** or button **7 "DOWN"**.

EINSTELLUNG

Das Gerät ist mit Bedienungssteuerungen ausgerüstet, die sich auf der Vorderseite befinden.

1. Lichtschalter: Zum Einschalten der Innenbeleuchtung. **2. Kühlschalter:** Zum Einschalten der Kühlanlage. **3. Manuelles Abtauen.** **4. Anzeige:** Gibt die Temperatur im Inneren des Geräts an. **Thermostat:** Reguliert die Innentemperatur des Geräts. **A)** Das einmalige Drücken der Taste **5 "SET oder P"** ermöglicht das Ablesen der voreingestellten Temperatur, die durch Drücken der Taste **6 "UP"** oder **7 "DOWN"** geändert werden kann.

REGULACIÓN

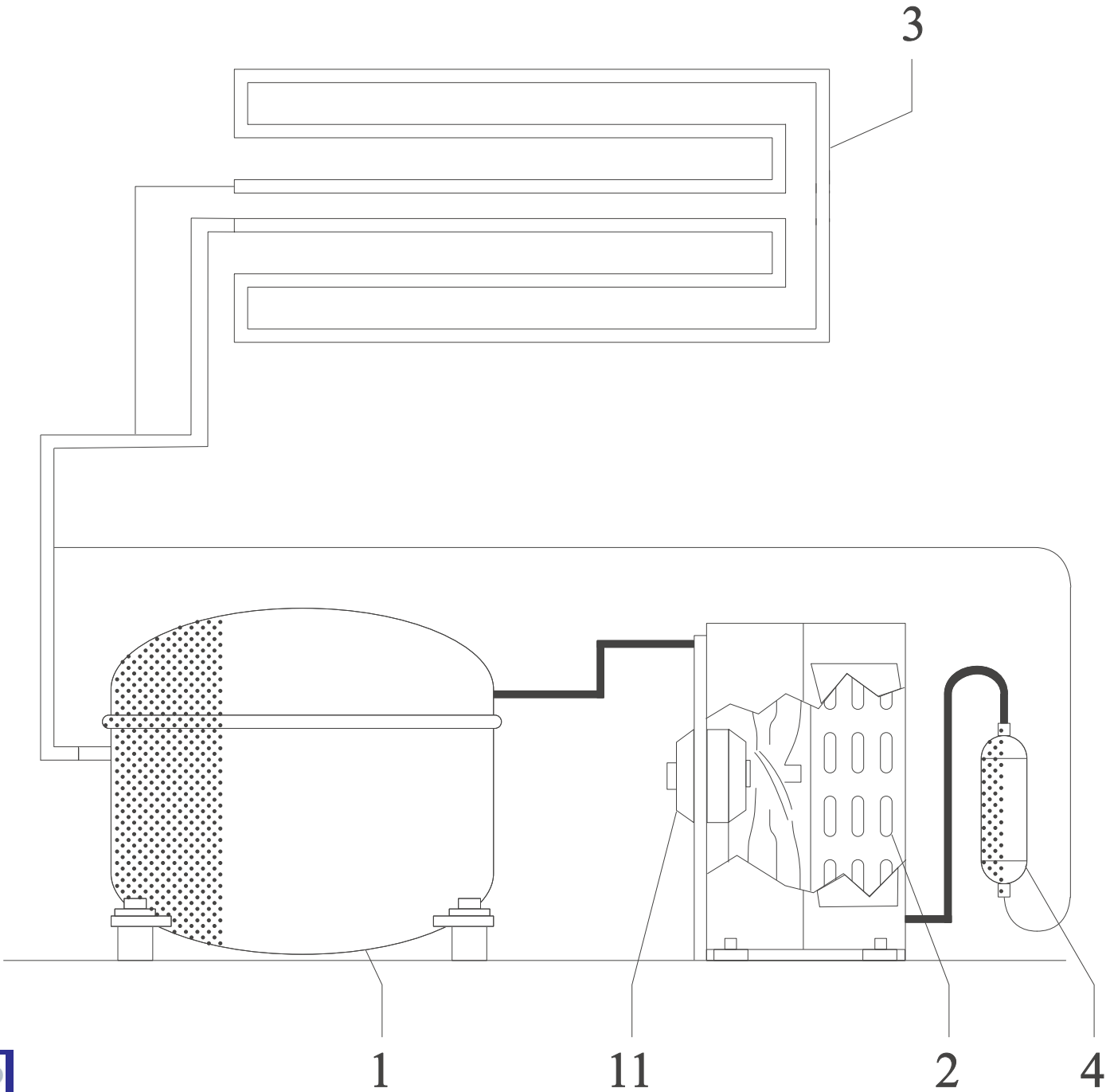
El equipo dispone de mandos de regulación situados en la parte frontal. **1. Luz:** Sirve para encender la luz interna. **2. Refrigeración:** Sirve para encender la instalación refrigeradora. **3. Descongelación manual.** **4. Pantalla:** Indica la temperatura del interior del equipo. **Termostato:** Regula la temperatura del interior del equipo. **A)** Si se pulsa la tecla **5 "SET o P"** (una vez) se visualiza la temperatura programada, que podrá modificarse con las teclas **6 "UP"** y **7 "DOWN"**.

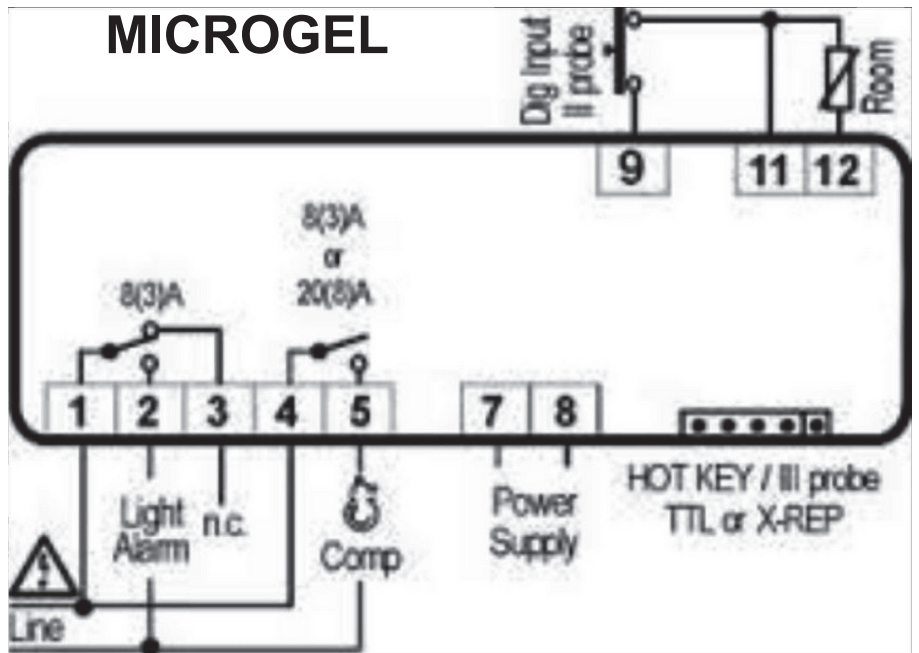
RÉGLAGE

La vitrine est dotée de commandes de réglage situées à l'avant. **1. lumière :** il sert à allumer la lumière interne. **2. réfrigération :** il sert à allumer le système de réfrigération. **3. dégivrage manuel.** **4. écran :** il indique la température à l'intérieur de la vitrine. **Thermostat :** il régle la température interne de la vitrine. **A)** Appuyer une fois sur la Touche **5 « SET ou P »** pour visualiser la température programmée qu'il sera possible de modifier au moyen de la Touche **6 « UP »** ou de la Touche **7 «DOWN»**.

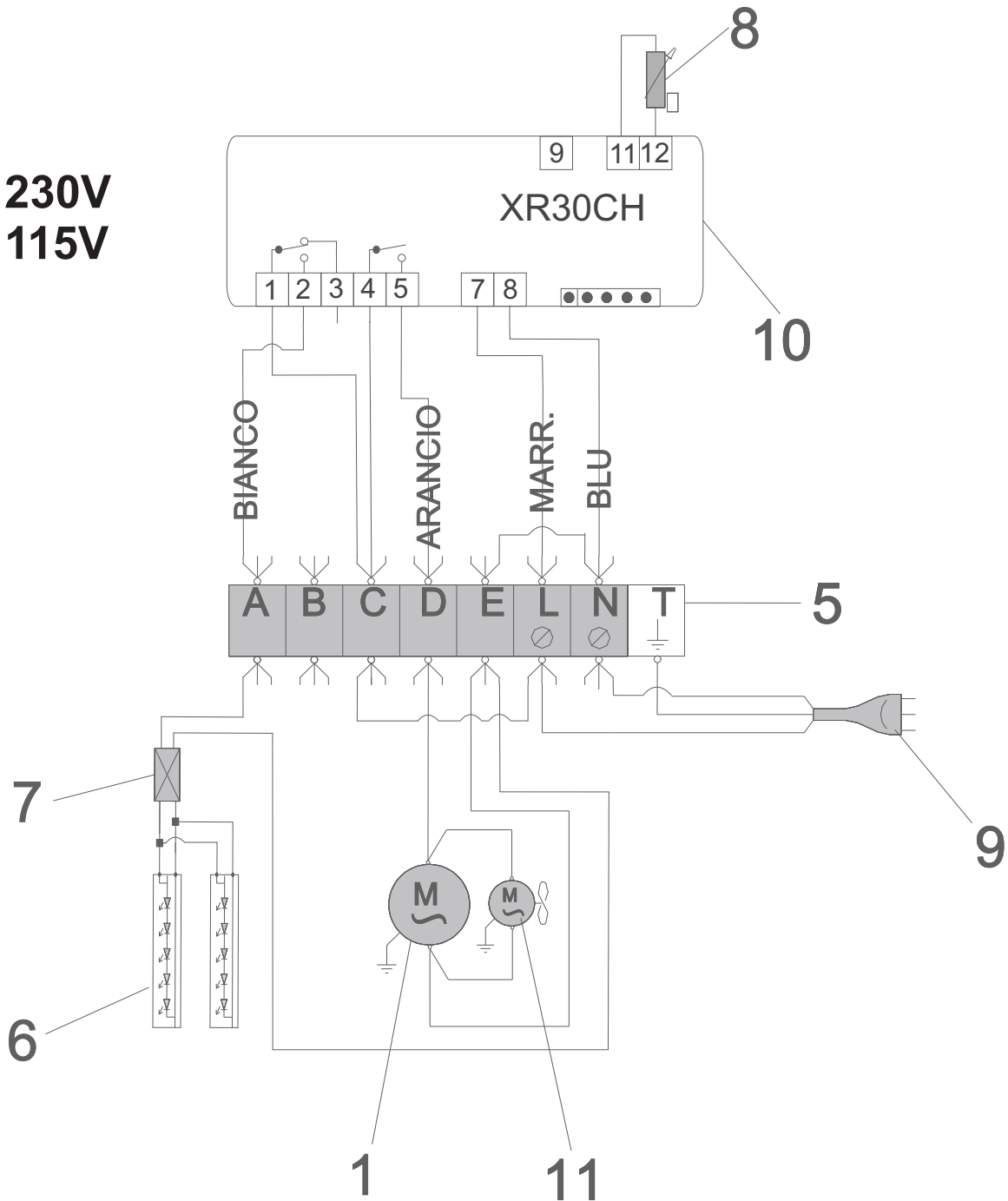


MICROGEL





**230V
115V**





I

1) Compressore 2) Condensatore 3) Evaporatore 4) Filtro 5) Morsettiera 6) Illuminazione 7) Alimentatore 8) Sonda 9) Spina 10) Termostato 11) Ventilatore condensatore 12) Autotrasformatore 13) Relè

UK

1) Compressor 2) Condenser 3) Evaporator 4) Filter 5) Terminal board 6) Lighting 7) Power supply unit 8) Probe 9) Plug 10) Thermostat 11) Condenser fan 12) Automatic transformer 13) Relay

D

1) Kompressor 2) Verflüssiger 3) Verdampfer 4) Filter 5) Klemmleiste 6) Beleuchtung 7) Netzteil 8) Sensor 9) Netzsteckdose 10) Thermostat 11) Gebläse Verflüssiger 12) Spartransformator 13) Relais

E

1) Compresor 2) Condensador 3) Evaporador 4) Filtro 5) Caja de bornes 6) Iluminación 7) Alimentador 8) Sonda 9) Enchufe 10) Termostato 11) Ventilador condensador 12) Autotransformador 13) Relè

F

1) Compresseur 2) Condenseur 3) Évaporateur 4) Filtre 5) Bornier 6) Éclairage 7) Alimentateur 8) Sonde 9) Prise de courant 10) Thermostat 11) Ventilateur condenseur 12) Autotransformateur 13) Relais

NL

1) Compressor 2) Koelinstallatie 3) Verdampfer 4) Filter 5) Klemmenbord 6) Verlichting 7) Toevoerleiding 8) Sonde 9) Stekker 10) Thermostaat 11) Ventilator koelinstallatie 12) Autotransformator 13) Relais

P

1) Compressor 2) Condensador 3) Evaporador 4) Filtro 5) Terminal de bornes 6) Iluminação 7) Alimentador 8) Sonda 9) Placa de união 10) Termostato 11) Ventilador condensador 12) Transformador automático 13) Relè



S

1) Kompressor 2) Kondensator 3) Förångare 4) Filter 5) Kabelklämma 6) Belysning 7) Förkopplingsdon 8) Sond 9) Strömkontakt 10) Termostat 11) Fläkt till kondensator 12) Trefasig oljetransformator 13) Relä

DK

1) Kompressor 2) Kondensator 3) Fordamper 4) Filter 5) Klemrække 6) Belysning 7) Fødeledning 8) Sonde 9) Strømforsynings stik 10) Termostat 11) Kondensator ventilator 12) Autotransformer 13) Relæ

FIN

1) Kompressori 2) Kondensaattori 3) Haihdutin 4) Suodatin 5) Jakorasia 6) Valaistus 7) Virtalähde 8) Anturi 9) Virtapistoke 10) Termostaatti 11) Kondensaattorin tuuletin 12) Automaattimuuntaja 13) Rele

B

1) Compressor 2) Koelinstallatie 3) Verdampfer 4) Filter 5) Klemmenbord 6) Verlichting 7) Toevoerleiding 8) Sonde 9) Stekker 10) Thermostaat 11) Ventilator koelinstallatie 12) Autotransformator 13) Relais

GR

1) Συμπιεστής 2) Συμπυκνωτής 3) Εξαμιστήρας 4) Φίλτρο 5) Πίνακας ακροδεκτών 6) Φωτισμός 7) Συσκευή τροφοδότησης 8) Αισθητήρια κεφαλή 9) Βύσμα ρεύματος 10) Θερμοστάτης 11) Εξαεριστήρας συμπυκνωτή 12) Αυτομετασχηματιστής 13) Relè

CZ

1) Kompresor 2) Kondenzátor 3) Výparník 4) Filtr 5) Svorkovnice 6) Osvětlení 7) Napájecí zdroj 8) Sonda 9) Elektrická zástrčka 10) Termostat 11) Ventilátor kondenzátoru 12) Autotransformátor 13) Relé

EE

1) Kompressor 2) Kondensaator 3) Aurusti 4) Filter 5) Klemmiliist 6) Valgustus 7) Toiteplokk 8) Andur 9) Pistik 10) Termostaat 11) Kondensaatori ventilaator 12) Autotrafo 13) Relee



LV

1) Kompresors 2) Kondensators 3) Izlvaicētājs 4) Filtrs 5) Kontaktu plate 6) Apgaisme 7) Barošanas elements 8) Zonde 9) Kontaktdakša 10) Termostats 11) Kondensatora ventilators 12) Autotransformators 13) Relejs

LT

1) Kompresorius 2) Kondensatorius 3) Garintuvas 4) Filtras 5) Gnybtinė 6) Apšvietimas 7) Maitinimo blokas 8) Zondas 9) Srovės zondas 10) Termostatas 11) Kondensatoriaus vėdintuvas 12) Autotransformatorius 13) Relė

H

1) Kompreszor 2) Kondenzátor 3) Párologtató 4) Szűrő 5) Kapocstábla 6) Megvilágítás 7) Tápegység 8) Szonda 9) Csatlakozódugó 10) Hőfokszabályozó 11) Kondenzátor ventilátor 12) Autotranszformátor 13) Relé

M

1) Kompresur 2) Kondensatur 3) Evaporatur 4) Filtru 5) Morsettiera 6) Dawl 7) Unit li jissuplixxi I-kurrent 8) Linja turi I-hoss 9) Plakka tal-Kurrent 10) Termostat 11) Ventilatur Kundensatorju 12) Autotransformer 13) Rele`

PL

1) Kompresor 2) Kondensator 3) Parnik 4) Filtr 5) Tabliczka zaciskowa 6) Oświetlenie 7) Zasilacz 8) Sonda 9) Wtyczka 10) Termostat 11) Wentylator kondensatora 12) Autotrasformator 13) Przekaznik

SK

1) Kompresor 2) Kondenzátor 3) Výparník 4) Filter 5) Svorkovnica 6) Osvetlenie 7) Napájanie elektrickým prúdom 8) Sonda 9) Elektrická zástrčka 10) Termostat 11) Ventilátor kondenzátora 12) Autotransformátor 13) Relé

SLO

1) Kompresor 2) Kondenzator 3) Evaporator 4) Filter 5) Plošča za stičnike 6) Razsvetljava 7) Napajalnik 8) Sonda 9) Vtičnik 10) Termostat 11) Ventilator na kondenzatorju 12) Autotransformator 13) Relé

LV

LT

H

M

PL


SK

SLO




Mise au rebut

Observer également les règlements environnementaux en vigueur. Adressez-vous aux services compétents de votre commune pour savoir comment la collecte et le recyclage de ce type d'appareil se déroulent dans votre commune. Cet appareil porte le symbole du recyclage conformément à la Directive Européenne 2002/96/CE concernant les Déchets d'Équipements Électriques et Électroniques (DEEE ou WEEE). En procédant correctement à la mise au rebut de cet appareil, vous contribuerez à empêcher toute conséquence nuisible pour l'environnement et la santé de l'homme.

Le symbole  présent sur l'appareil ou sur la documentation qui l'accompagne indique que ce produit ne peut en aucun cas être traité comme déchet ménager. Il doit par conséquent être remis à un centre de collecte des déchets chargé du recyclage des équipements électriques et électroniques. Pour la mise au rebut, respectez les normes relatives à l'élimination des déchets en vigueur dans le pays d'installation. Pour obtenir de plus amples détails au sujet du traitement, de la récupération et du recyclage de cet appareil, veuillez vous adresser au bureau compétent de votre commune, à la société de collecte des déchets ou directement à votre revendeur.


Verschroten

Neem de geldende milieubepalingen in acht. De gemeentelijke technische dienst kan u vertellen hoe het ophalen/afleveren en hergebruik van dergelijke kasten in uw gemeente gebeurt. Dit apparaat is voorzien van het merkteken volgens de Europese richtlijn 2002/96/EG inzake Afdankte elektrische en elektronische apparaten (AEEA). Door ervoor te zorgen dat dit product op de juiste manier als afval wordt verwerkt, helpt u mogelijk negatieve consequenties voor het milieu en de menselijke gezondheid te voorkomen die anders zouden kunnen worden veroorzaakt door onjuiste verwerking van dit product als afval.

Het symbool  op het product of op de bijbehorende documentatie geeft aan dat dit product niet als huishoudelijk afval mag worden behandeld. In plaats daarvan moet het worden afgegeven bij een verzamelpunt voor recycling van elektrische en elektronische apparaten. Afdanking moet worden uitgevoerd in overeenstemming met de plaatselijke milieuvorschriften voor afvalverwerking. Voor nadere informatie over de behandeling, terugwinning en recycling van dit product wordt u verzocht contact op te nemen met het stadskantoor in uw woonplaats, uw afvalophaaldienst of de winkel waar u het product heeft aangeschaft.


Bortskaffelse

Vær opmærksom på gældende miljøregler. Kommunens tekniske forvaltning kan oplyse dig om hvordan opsamling og genanvendelse af sådanne apparater foregår i kommunen. Dette produkt er mærket i henhold til EU-direktiv 2002/96/EF om Kasseret elektrisk og elektronisk udstyr (WEEE). Ved at sikre, at dette produkt bliver skrottet korrekt, hjælper man med til at forhindre potentielle, negative konsekvenser for miljøet og folkesundheden, der kunne opstå gennem uhensigtsmæssig bortskaffelse af dette produkt.

Symbolet  på produktet eller på dokumenterne, der ledsager produktet, angiver, at produktet ikke må bortskaffes sammen med husholdningsaffaldet. Det skal i stedet afleveres på en genbrugsstation for elektrisk og elektronisk udstyr. Det skal skrottes i henhold til gældende lokale miljøregler for bortskaffelse af affald. For yderligere oplysninger om håndtering, genvinding og genbrug af dette produkt bedes man kontakte de lokale myndigheder, renovationselskabet eller forretningen, hvor produktet er købt.

Usowanie


Stosować się do obowiązujących przepisów w dziedzinie ochrony środowiska. Dział techniczny w gminie udziela informacji o sposobach zbiórki i utylizacji mebli kuchennych tego typu. Niniejsze urządzenie posiada oznaczenia zgodnie z Dyrektywą Europejską 2002/96/EC w sprawie zużytego sprzętu elektrycznego i elektronicznego (WEEE). Zapewniając prawidłowe złomowanie niniejszego urządzenia przyczynią się Państwo do ograniczenia ryzyka wystąpienia negatywnego wpływu produktu na środowisko i zdrowie ludzi, które mogłoby zaistnieć w przypadku niewłaściwej utylizacji urządzenia.

Symbol  umieszczony na produkcie lub na dołączonych do niego dokumentach oznacza, że niniejszy produkt nie jest klasyfikowany jako odpad z gospodarstwa domowego. Urządzenie, w celu jego złomowania, należy zdać w odpowiednim punkcie utylizacji odpadów w celu recyklingu komponentów elektrycznych i elektronicznych. Urządzenie należy złomować zgodnie z lokalnymi przepisami dot. utylizacji odpadów. Dodatkowe informacje na temat utylizacji, złomowania i recyklingu opisywanego urządzenia można uzyskać w lokalnym urzędzie miasta, w miejskim przedsiębiorstwie utylizacji odpadów lub w sklepie, w którym produkt został zakupiony.




Smaltimento

Si ricordi inoltre di rispettare scrupolosamente le normative ambientali. Quando deve smantellare l'apparecchio, contatti l'ufficio tecnico del Suo Comune per informarsi del modo in cui la raccolta ed il riciclaggio di queste unità avvengono nella Sua zona. Questo apparecchio è contrassegnato in conformità alla direttiva europea 2002/96/CE RAEE (Rifiuti apparecchiature elettriche ed elettroniche). Assicurandovi che questo prodotto venga eliminato correttamente, collaborerete alla prevenzione di potenziali conseguenze negative per l'ambiente e la salute umana che potrebbero essere causate da uno smaltimento inappropriato di questo prodotto.


Il simbolo  riportato sul prodotto o sui documenti di accompagnamento dello stesso indica che questo apparecchio non può essere trattato allo stesso modo dei rifiuti domestici. Al contrario, esso dovrà essere consegnato ad un adeguato punto di raccolta per il riciclaggio delle apparecchiature elettriche. Lo smaltimento deve essere effettuato in conformità alle norme ambientali locali per lo smaltimento dei rifiuti. Per informazioni più dettagliate sul trattamento, il recupero e il riciclaggio di questo prodotto, Vi invitiamo a contattare il Vostro comune, il Vostro servizio per la raccolta dei rifiuti domestici o il negozio presso il quale il prodotto è stato acquistato.

Disposal

Environmental regulations on disposal must also be observed. When disposing of the appliance you should contact your local authority technical department who will inform you of how collection and recycling of such units take place in your area. This appliance is marked according to the European directive 2002/96/EC on Waste Electrical and Electronic Equipment (WEEE). By ensuring this product is disposed of correctly, you will help prevent potential negative consequences for the environment and human health, which could otherwise be caused by inappropriate waste handling of this product.


The symbol  on the product, or on the documents accompanying the product, indicates that this appliance may not be treated as household waste. Instead it shall be handed over to the applicable collection point for the recycling of electrical and electronic equipment. Disposal must be carried out in accordance with local environmental regulations for waste disposal. For more detailed information about treatment, recovery and recycling of this product, please contact your local city office, your household waste disposal service or the shop where you purchased the product.

Entsorgung

Beachten Sie in jedem Fall die jeweils geltenden Umweltschutzbestimmungen. Bei Ihrem zuständigen Stadtreinigungsamt können Sie erfahren, wie Abtransport und Wiederverwertung dieser Geräte in Ihrer Gemeinde gehandhabt werden. In Übereinstimmung mit den Anforderungen der Europäischen Richtlinie 2002/96/EG über Elektro- und Elektronik-Altgeräte (WEEE) ist vorliegendes Gerät mit einer Markierung versehen. Sie leisten einen positiven Beitrag für den Schutz der Umwelt und die Gesundheit des Menschen, wenn Sie dieses Gerät einer gesonderten Abfallsammlung zuführen. Im unsortierten Siedlungsmüll könnte ein solches Gerät durch unsachgemäße Entsorgung negative Konsequenzen nach sich ziehen. Auf dem Produkt oder der beiliegenden Produktdokumentation ist folgendes Symbol  einer durchgestrichenen Abfalltonne abgebildet. Es weist darauf hin, dass eine Entsorgung im normalen Haushaltsabfall nicht zulässig ist. Entsorgen Sie dieses Produkt im Recyclinghof mit einer bestimmten Sammlung für Elektro- und Elektronikgeräte. Die Entsorgung muss gemäß den örtlichen Bestimmungen zur Abfallbeseitigung erfolgen. Bitte wenden Sie sich an die zuständigen Behörden Ihrer Gemeindeverwaltung, an den lokalen Recyclinghof für Haushaltsmüll oder an den Händler, bei dem Sie dieses Gerät erworben haben, um weitere Informationen über Behandlung, Verwertung und Wiederverwendung dieses Produkts zu erhalten.

Eliminación del aparato

Además, al desechar el electrodoméstico es imperativo cumplir las normativas de protección del medio ambiente. Para desechar el electrodoméstico le recomendamos comunicarse con el departamento técnico de la autoridad pertinente en su localidad, donde le informarán sobre cómo se realizan la recolección y el reciclaje de dichas unidades en su región. Este aparato lleva el marcado CE en conformidad con la Directiva 2002/96/EC del Parlamento Europeo y del Consejo sobre residuos de aparatos eléctricos y electrónicos (RAEE). La correcta eliminación de este producto evita consecuencias negativas para el medioambiente y la salud.

El símbolo  en el producto o en los documentos que se incluyen con el producto, indica que no se puede tratar como residuo doméstico. Es necesario entregarlo en un punto de recogida para reciclar aparatos eléctricos y electrónicos. Deséchelo con arreglo a las normas medioambientales para eliminación de residuos. Para obtener información más detallada sobre el tratamiento, recuperación y reciclaje de este producto, póngase en contacto con el ayuntamiento, con el servicio de eliminación de residuos urbanos o la tienda donde adquirió el producto.





COLD
ENGINEERING
TECFRIGO

TECFRIGO s.p.a.
42024 Castelnovo di Sotto
(Reggio Emilia) Italy
Via Galileo Galilei, 22
Tel. 0522.683246 / 0522.688443
Fax 0522.682196
Fax Uff. acquisti 0522.682311
Fax Uff. amm. 0522.688444
e-mail: info@tecfrigo.com
<http://www.tecfrigo.com>



Management
System
ISO 9001:2008



www.tuv.com
ID 9105015489

