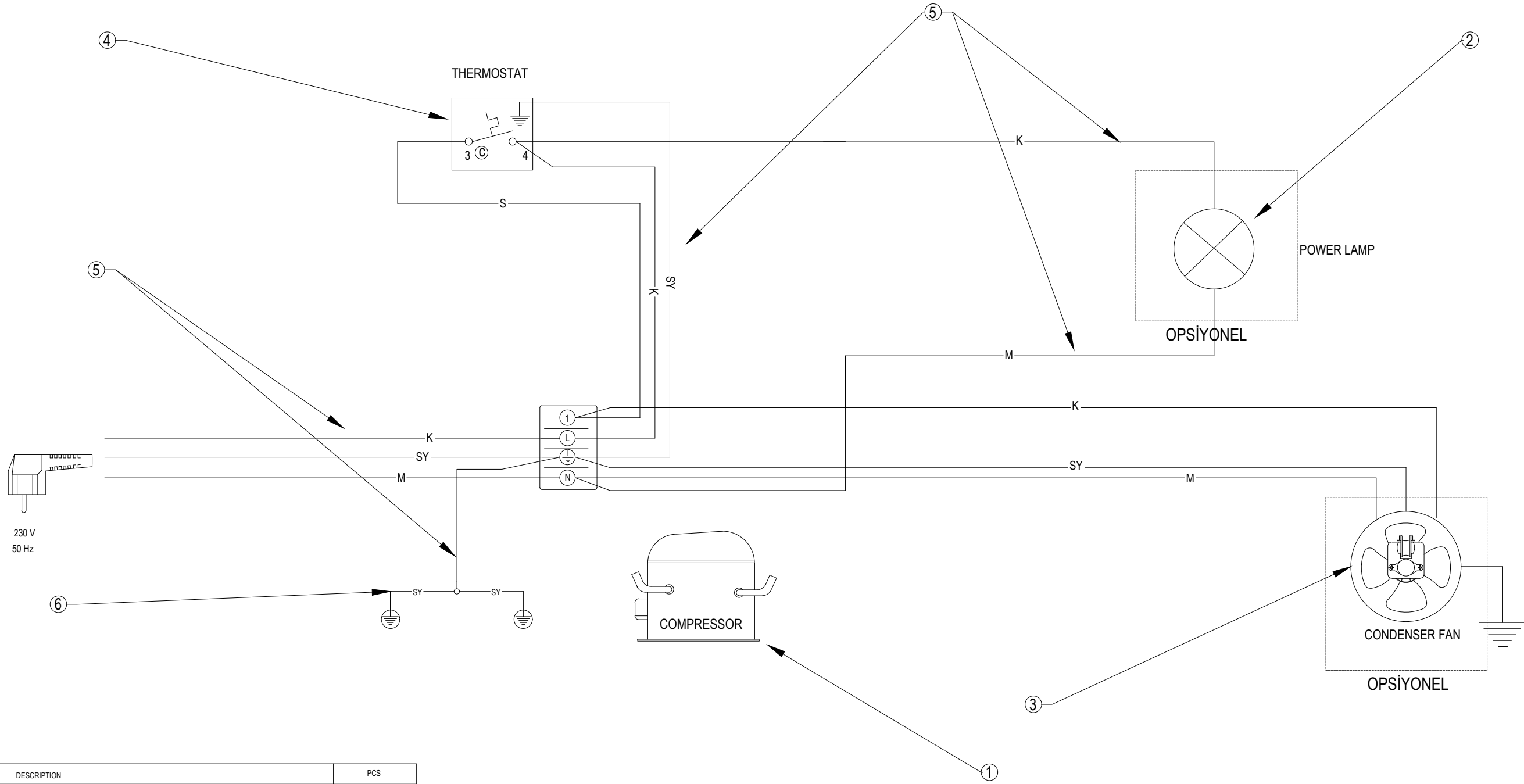


SCHALTPLAN



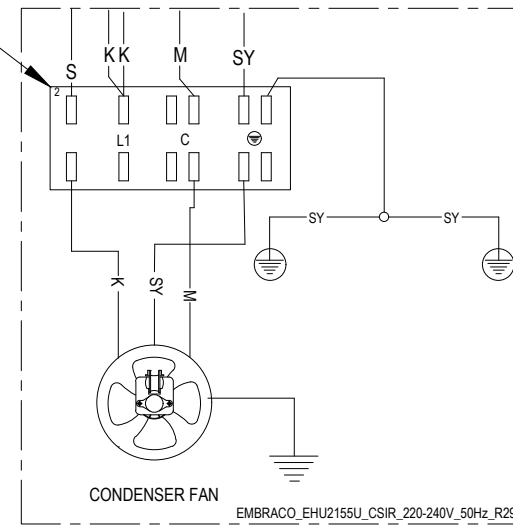
KBS Gastrotechnik GmbH – Schoßbergstraße 26 – 65201 Wiesbaden



NO	KLİMASAN CODE	DESCRIPTION	PCS
	STOK KODU	STOK TANIMI	KULLANIM MİKTARI (ADET)
1	A6001474	KOMPRESOR_EMBRACO_EMT2130U_220_240V_50Hz_R290_Muht	1
2	C6023090	SINYAL_LAMBASI_GUC_YUVARLAK_YESIL_DFSG_ANEL	1
3	A6002315	FAN_AKSIYEL_KONDENSER_AYAKSIZ_230V_43/10W_/7/31W_WEIGUANG	1
4	A6004537	TERMOSTAT_DF/DFSG_EXPROOF_(-20°C/-36°C)	1
5	B6009989	KABLO_BESLEME_200DFSG_FF_FISLI	1
6	Z0620085	KABLO SC45 KOMPRESOR TOPRAK 300mm	1

K : KAHVERENGİ / BROWN
M : MAVİ / BLUE
S : SIYAH / BLACK
SY : SARI - YEŞİL / YELLOW - GREEN

TERMINALLERE C6021125 KODLU KILIF TAKILMALIDIR



ITEM NO	SCALE	ÖLÇEK:	DRAWING NO:	RESİM NO:	KL7950	CHANGE NO	CHANGE DATE	CUMHUR MEYDAN	AYFER YAZ	ONER AKTAS
DEĞ. NO	DEĞ. TARİHİ	DEĞ. YAPAN	DEĞ. EDEN	DEĞ. YAPAN	DEĞ. EDEN	DEĞ. NO	DEĞ. TARİHİ	DEĞ. YAPAN	DEĞ. EDEN	DEĞ. YAPAN
NOTES AÇIKLAMALAR										
FIRST MADE FOR İLK TASARLANAN MODEL										
GENERAL TOLERANCES										
1-6	±0.1	PART NAME:		DEVRE ŞEMASI						
6-30	±0.2	PART CODE:		D 300 DFSG_GÜÇLENDİRİLMİŞ GÖVDE						
30-100	±0.3	MATERIAL:		REFERANS ÜRÜN KODU : 285886-285887						
100-300	±0.5	PAPER SIZE	A3	NAME/ADI-SOYADI	SIGNATURE/İMZA	DATE/TARİH	SHEET / SAYFA		TOTAL / TAMAMI	
300-1000	±0.8	DRAWN BY		ABDULLAH YILMAZ		29.12.2014		2014-4011		29.12.2014
1000-2000	±1.2	CHECKED BY		SENCER BAŞARIR				MODELNAME:		
ANGLE/AÇI	±15°	APPROVED BY		ONAYLAYAN		ONER AKTAS		DIRECTORY: İKlimasanIrtıkKARGETEKNİKRESİMLER2@ELEKTRİK		