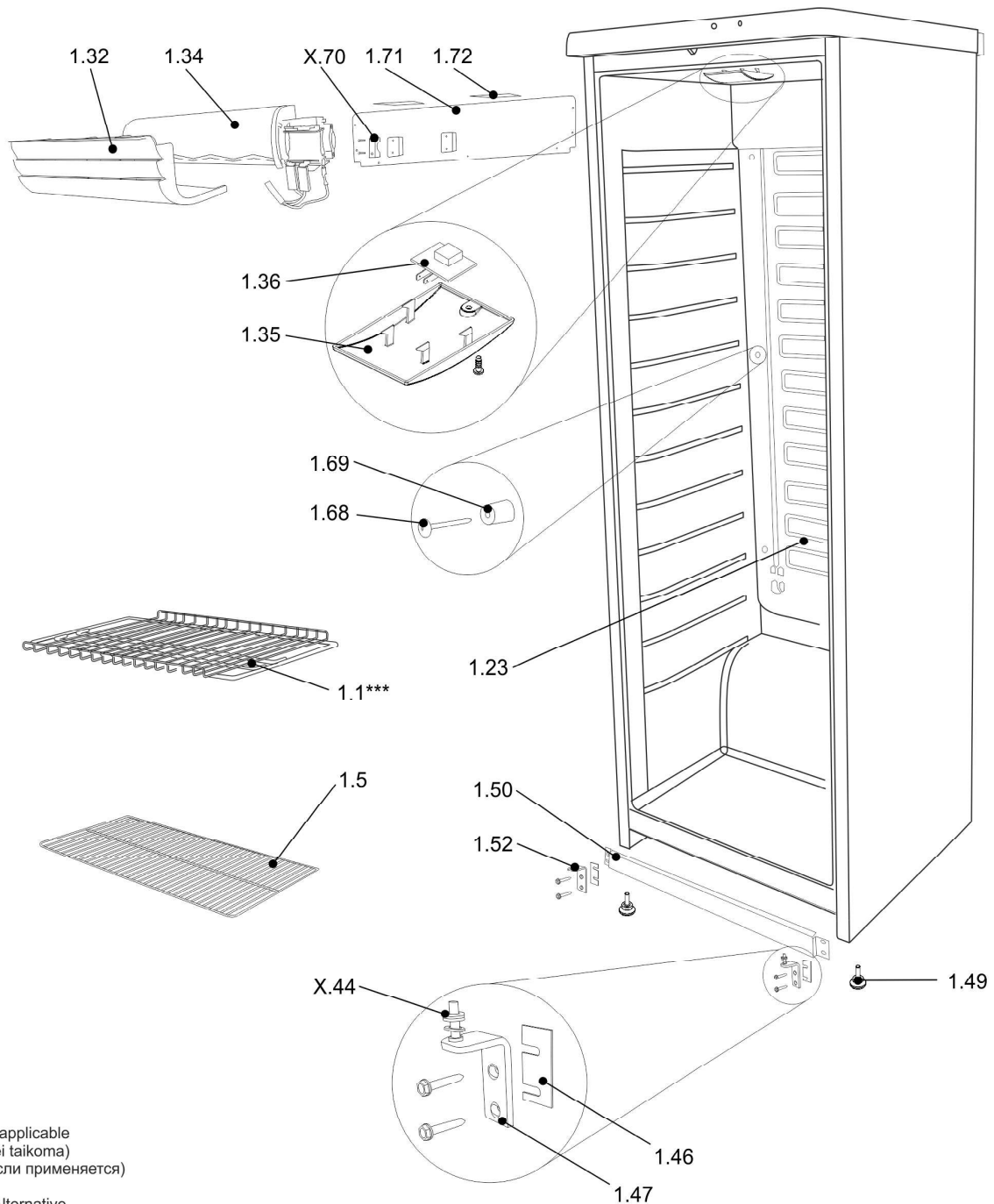


# EXPLOSIONSZEICHNUNG



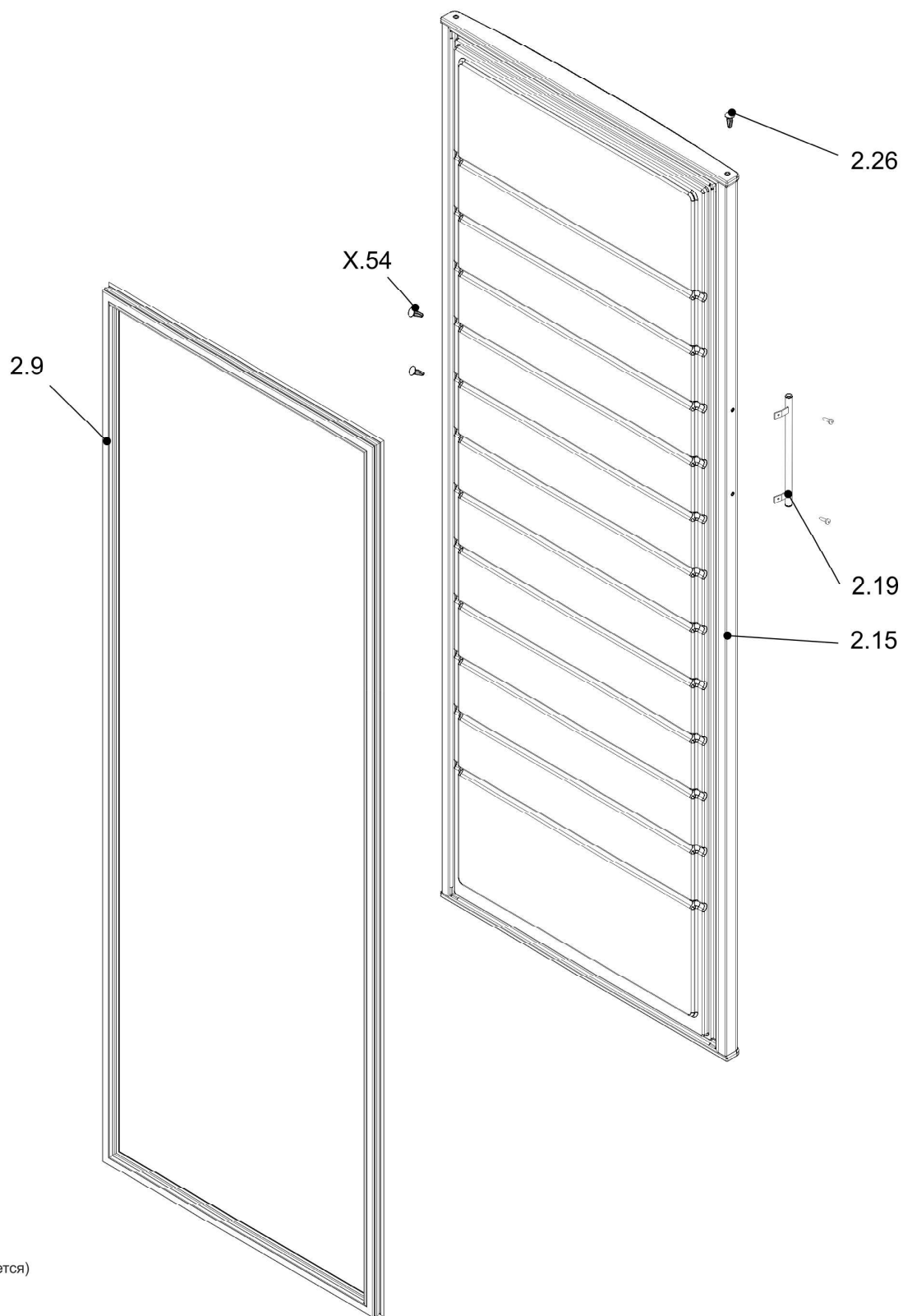
KBS Gastrotechnik GmbH – Schoßbergstraße 26 – 65201 Wiesbaden



\*If applicable  
 (Jei taikoma)  
 (Если применяется)

\*\*Alternative  
 (Alternatyva)  
 (Альтернатива)

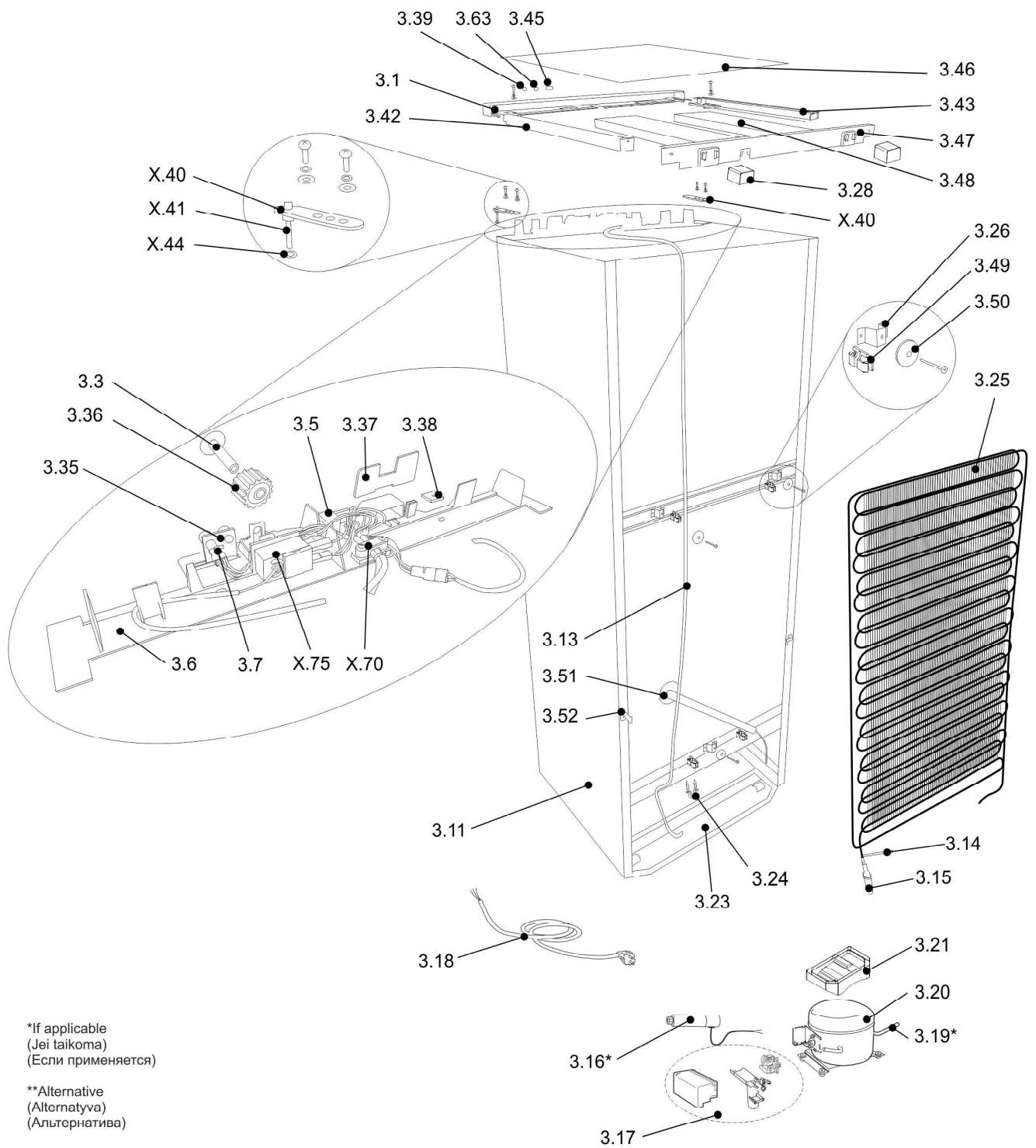
\*\*\*Amount varies  
 (Ivairus kiekis)  
 (разное количество)



\*If applicable  
(Jei taikoma)  
(Если применяется)

\*\*Alternative  
(Alternatyva)  
(Альтернатива)

\*\*\*Amount varies  
(Ivairus kiekis)  
(разное количество)



\*If applicable  
(Jei taikoma)  
(Если применяется)

\*\*Alternative  
(Alternatyva)  
(Альтернатива)

\*\*\*Amount varies  
(Ivairus kiekis)  
(разное количество)

# List of details

<b>Item mark</b>	<b>Product code</b>	<b>Title</b>
X.40	M120197-00-1IY1	KONSOLE
X.41	M206077-00	Achse
X.44	D710019-O	SCHEIBE
X.70	D140117-O1	BÜGEL
X.75	V420089	THERMOREGLER
1.1	V054174-02-Y1	Regal
1.5	V054176-03-Y1	Regal
1.23	V430165-02-O1	Verdampfer
1.32	D315143-00-O1	Lüfterabdeckung
1.34	KEQLK452400A3	Ventilator
1.35	D404026-00	Plophone
1.36	S571057	LED-Mouting-Platte
1.46	D155194-00-O	Zwischenlage
1.47	V120078-00-O1	Konsole
1.49	V043041-00-J1	Stütze
1.50	M150424-00-1IO1	Deckel
1.52	M120287-00-1IO1	Konsole
1.68	D194073-O	Befestigungsstift
1.69	D212126	BUCHSE
1.71	D327009	Vorhang
1.72	M150402-00-O1	PLATTE
2.9	V372100-07	DICHTUNG
2.15	V320406-02-O05 Q	PANEEL
2.19	M253141	GRIFF
2.26	D322061-O	VERSCHLUSSKLAPPE
3.1	D060166-01-O1KB05	PANEEL
3.3	D253099OSN141	REGLER
3.5	S229064	SCHALTER
3.6	D060173-00-O	MONTAGEPANELL
3.7	S571048	Signallampe
3.11	V355302-09-OO	SCHRANK

<b>Item mark</b>	<b>Product code</b>	<b>Title</b>
3.13	V519316-00	ELEKTRODRAHT
3.14	M175136-01	TECHNOLOGISCHE RÖHRE
3.15	V433005	TROCKNENFILTER
3.17	KRHMK12AA(3)-C7	SCHUTZRELAIS, STARTING RELAY
3.18	V503063-04	NETZDRAHT
3.20	KKHMK12AA(3)-C7	KOMPRESSOR
3.21	D357281	WANNE
3.23	V043056-00	STÜTZE
3.24	D145028-00	KLEMME
3.25	S220027-00	VERFLÜSSIGER
3.26	M120077-00	KONSOLE
3.28	D270080-O	STÜTZE
3.35	D100130	HALTER
3.36	D224008-O	RADCHEN
3.37	D100140-O	HALTER
3.38	M150427-00-Y1	PLATTE
3.42	D161016-01-O	WINKEL
3.43	D161016-00-O	WINKEL
3.45	D315133	DECKEL
3.46	D315138-O	DECKEL
3.47	D151113-O	PLATTE
3.48	D156067-03	ZWISCHENLAGE
3.49	D132001	VERBINDUNGSSTÜCK
3.50	D710003	SCHEIBE
3.51	D322042-00	VERSCHLUSSKLAPPE
3.52	M140135-00-4	BÜGEL
3.63	D315117-01	Deckel