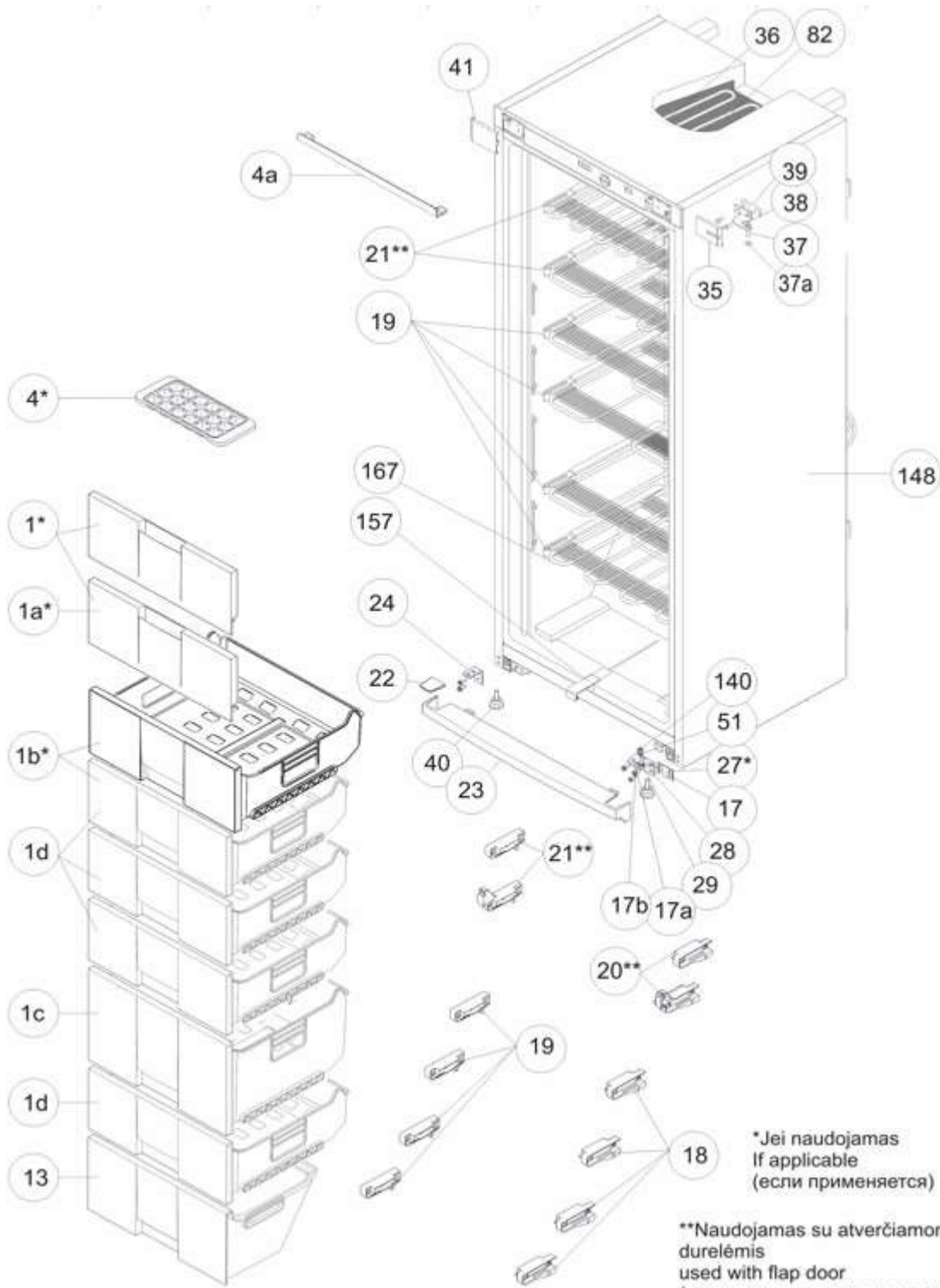
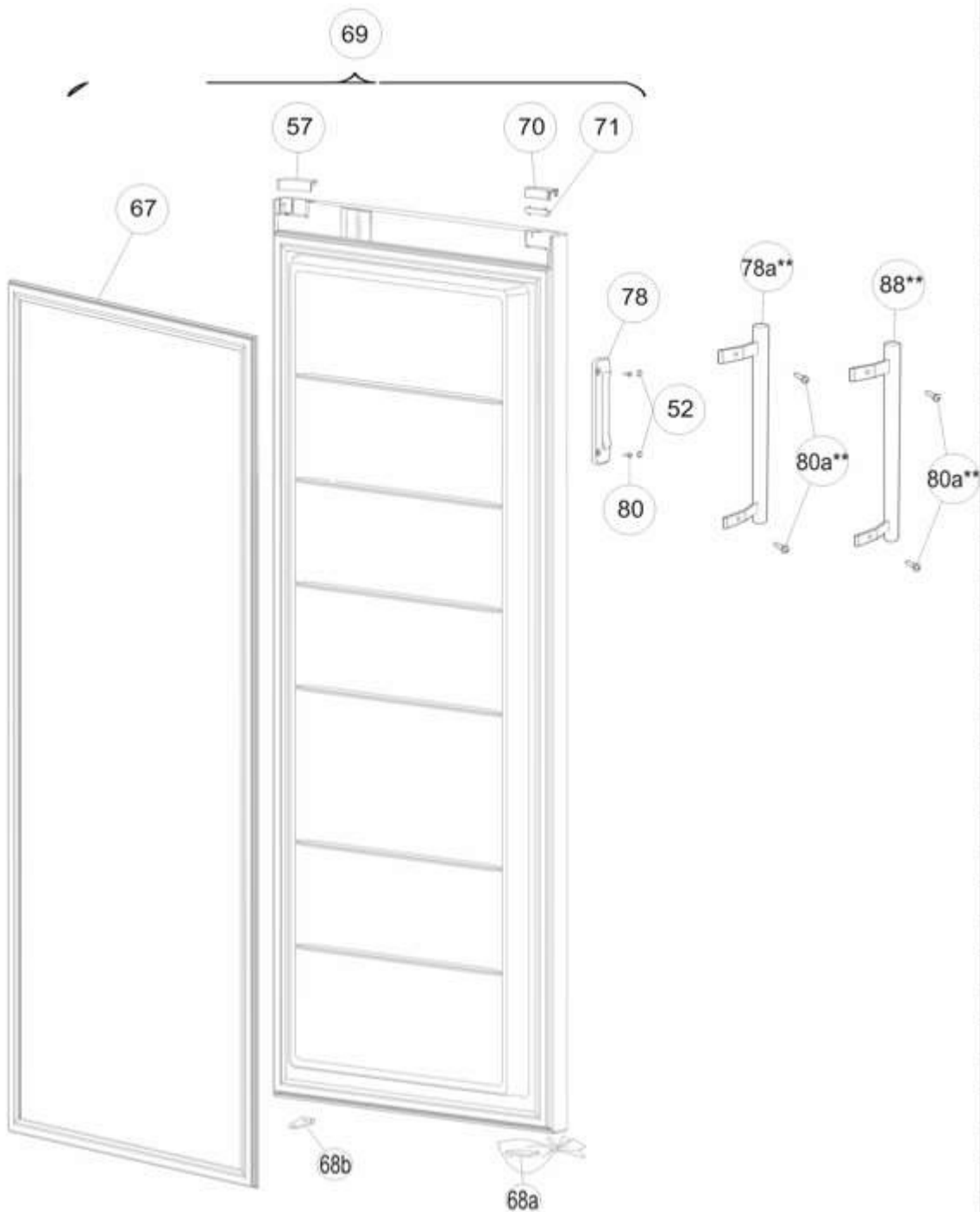


# EXPLOSIONSZEICHNUNG

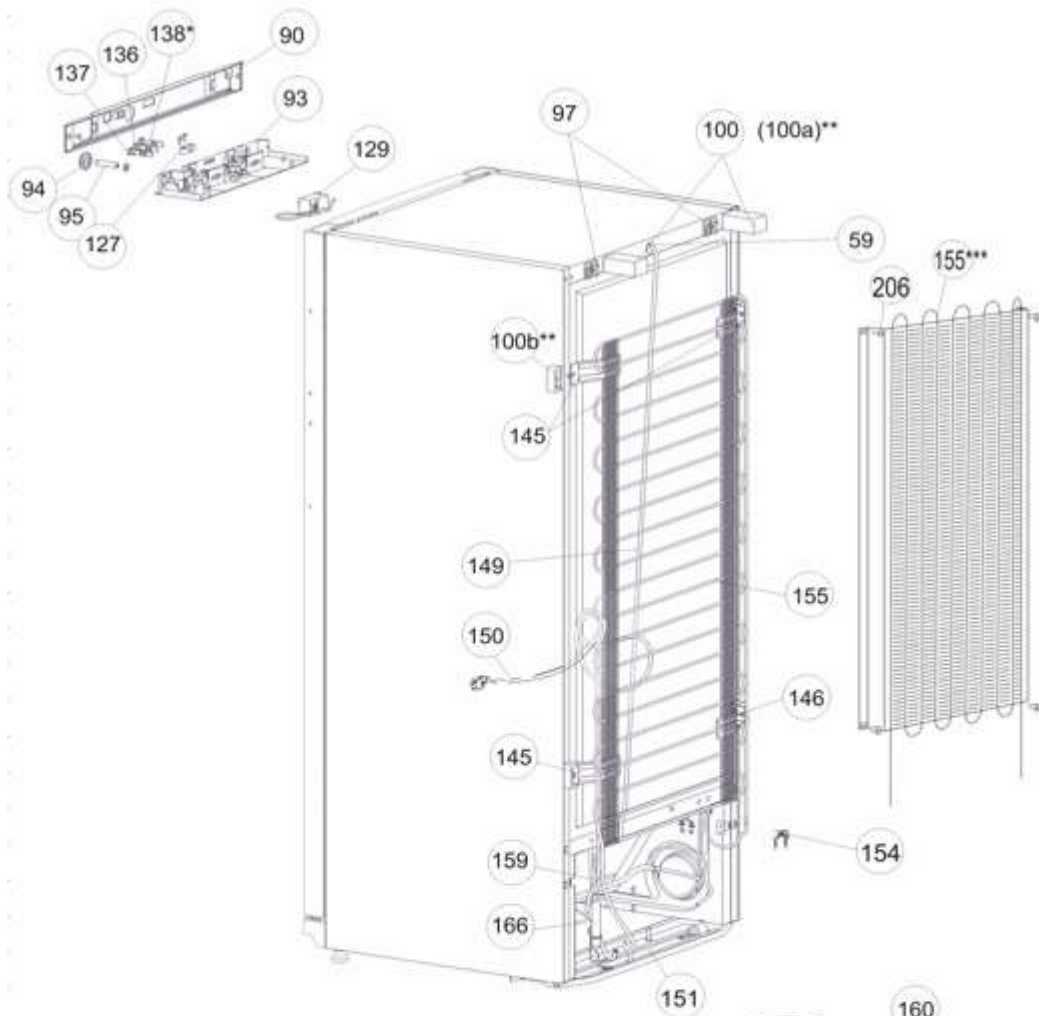


KBS Gastrotechnik GmbH – Schoßbergstraße 26 – 65201 Wiesbaden





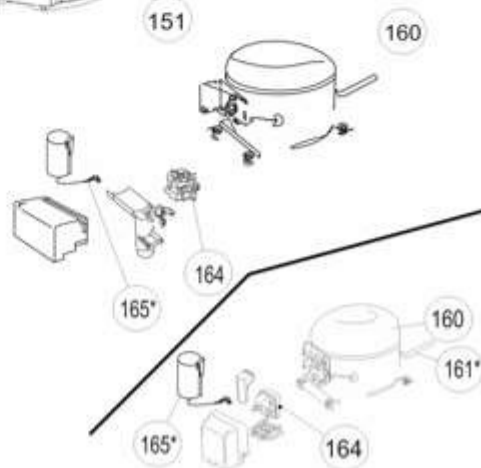
\* Jei naudojamas  
If applicable



\*Jei naudojamas  
If applicable  
(если применяется)

\*\*A++ klasei  
For A++ class  
(для A++ класса)

\*\*\*Alternatyva  
Alternative  
(альтернатива)



Kalba

DE

F 27SM- T1CB0EQXX3V44FKBAB	RF(ND)(1ir2)	
<b>Kode der Teil</b>	<b>Katalog Kode</b>	<b>Name</b>
D060196-O	93	Montagepaneel (Abb.3)
D140117-O1	127	Klammer (Abb.3)
40081150.0450	80a	Schraube (3,9x13 DIN 79820)

V420088	129	Thermoregler (Abb.3)
S571050	136	Signalleuchte (Abb.3)
S571053	137	Signalleuchte (Abb.3)
KRHXX80AA(B) -L3	164	Anlaßrelais (Abb.3)
V519212-03	149	Elektrodraht (Abb.3)
V503063-04	150	Netzdraht (Abb.3)
D206103	95	Achse (Abb.3)
D253123P11SN01	94	Regler (Abb.3)
V100011-00	82	Halter (Abb.1)
M120254-00-1P11	38	Konsole (Abb.1)
M150472-01-Y1	68a	Platte (Abb.2)
M206104-00	37	Achse (Abb.1)
40081100.0359	37a	Scheibe (Abb.1)
V320261-10-CBF Q	69	Tür (Abb.2)
V372111-09	67	Dichtung (Abb.2)
M150472-00-Y1	68b	Platte (Abb.2)
V355319-00-CB	148	Schrank (Abb.3)
V043041-00-J1	40	Stütze (Abb.1)
D155327-P11	27	Zwischenlage (Abb.1)
V043056-00	151	Stütze (Abb.3)
M120256-00-5IY1	28	Konsole (Abb.1)
M206106-00	17	Achse (Abb.1)
40081100.0358	29	Scheibe (Abb.1)
M120261-00-Y1	24	Konsole (Abb.1)
D270096-P11	97	Stütze (Abb.3)
V357110V2SN08	1c	Wanne (Abb.1)
V357111V2SN06	1b	Wanne (Abb.1)
V357111-V2	1d	Wanne (Abb.1)
KKHXX80AA(B) -L3	160	Kompressor (Abb.3)
PM027	167	Verdampfer (Abb.1)
KS270122	155**	Verflüssiger (Abb.3)
D145028-00	154	Klemme (Abb.3)
D155325	39	Zwischenlage (Abb.1)
D161023-00-BVO1	4a	Winkel (Abb.1)
M175136-01	159	Technologische Rohre (Abb.3)
V060440-P11-KB	90	Dekorative Paneel (Abb.3)
M253141	78a	Griff (Abb.2)
D269088-P11	71	Einlage (Abb.2)
D270099-00	18	Stütze (Abb.1)
D270099-01	19	Stütze (Abb.1)
D270108-00-P11	100a	Stütze (Abb.3)
D270109-00-P11	100b	Stütze (Abb.3)
D315214-00-P11	35	Deckel (Abb.1)
D315215-00-P11	41	Deckel (Abb.1)
D315310-00-P11	23	Untere deckel (Abb.1)

D315221-00-P11	57	Deckel (Abb.2)
D315221-01-P11	70	Deckel (Abb.2)
D315261-P11	22	Deckel (Abb.1)
D333015	157	Rinne (Abb.1)
D357151	4	Eiswanne (Abb.1)
D357261-V2	13	Wanne (Abb.1)
D710019-P11	140	Scheibe (Abb.1)
M950023-01-Y1	51	Scheibe (Abb.1)
D212166-03	36	Buschse (Abb.1)
40081150.0270	206	Schraube (LI 4,2x13) (Abb.3)
V433005	166	Trocknenfilter (Abb.3)
M271006	17a	Klammer (Abb.3)
40081050.0240	17b	Scheibe (Abb.1)
M120252-00-4	146	Konsole (Abb.3)
M120253-00-4	145	Konsole (Abb.3)