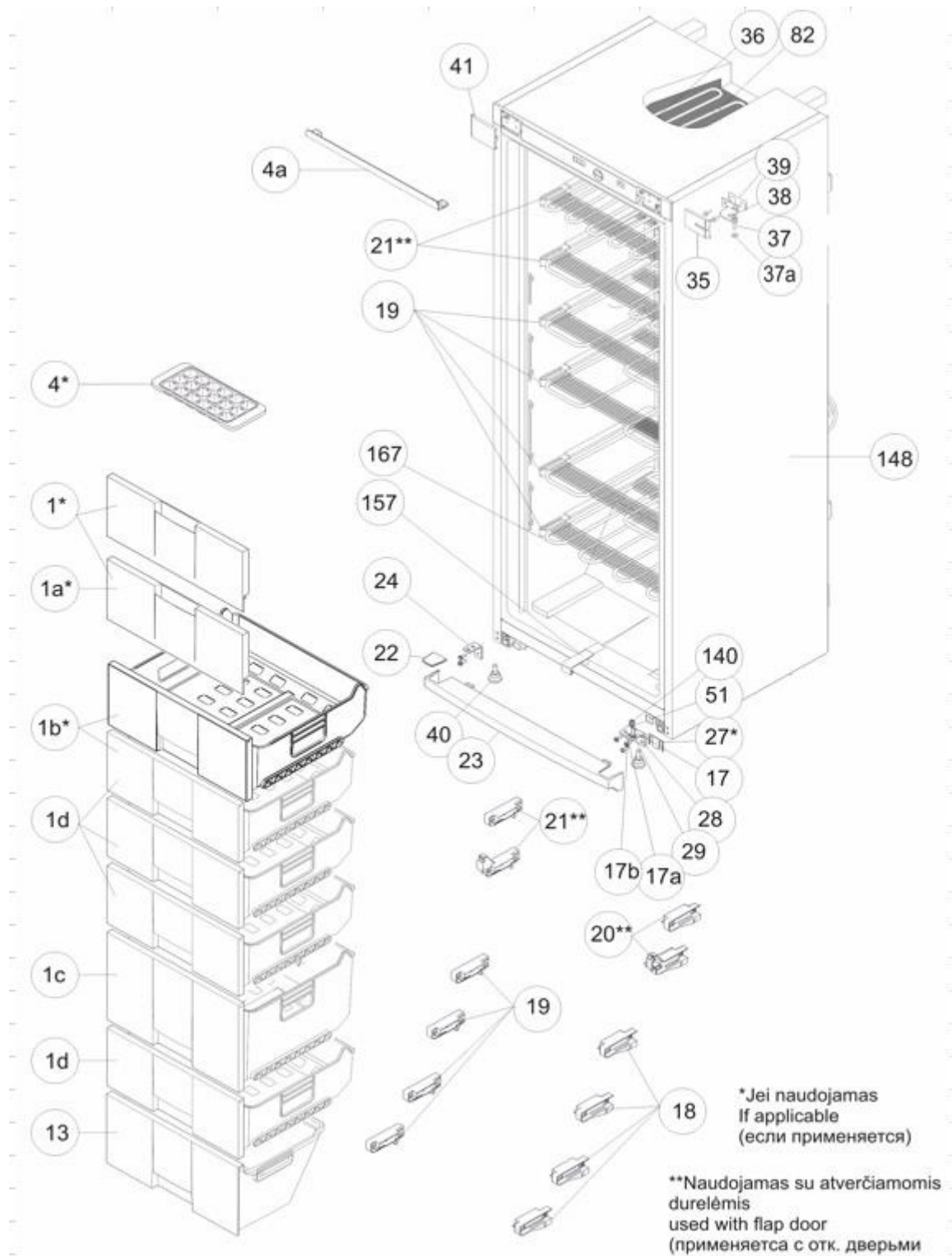
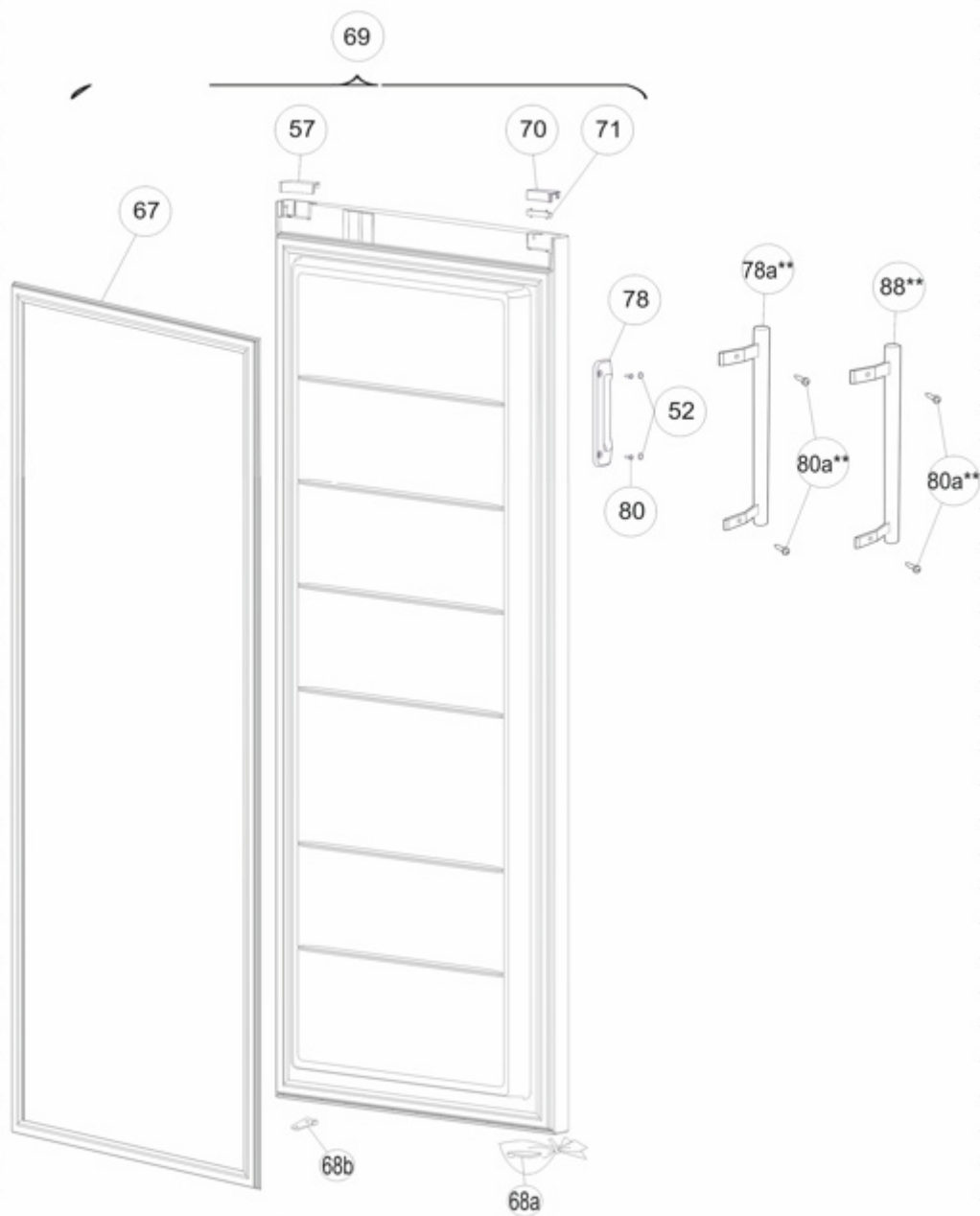


EXPLOSIONSZEICHNUNG



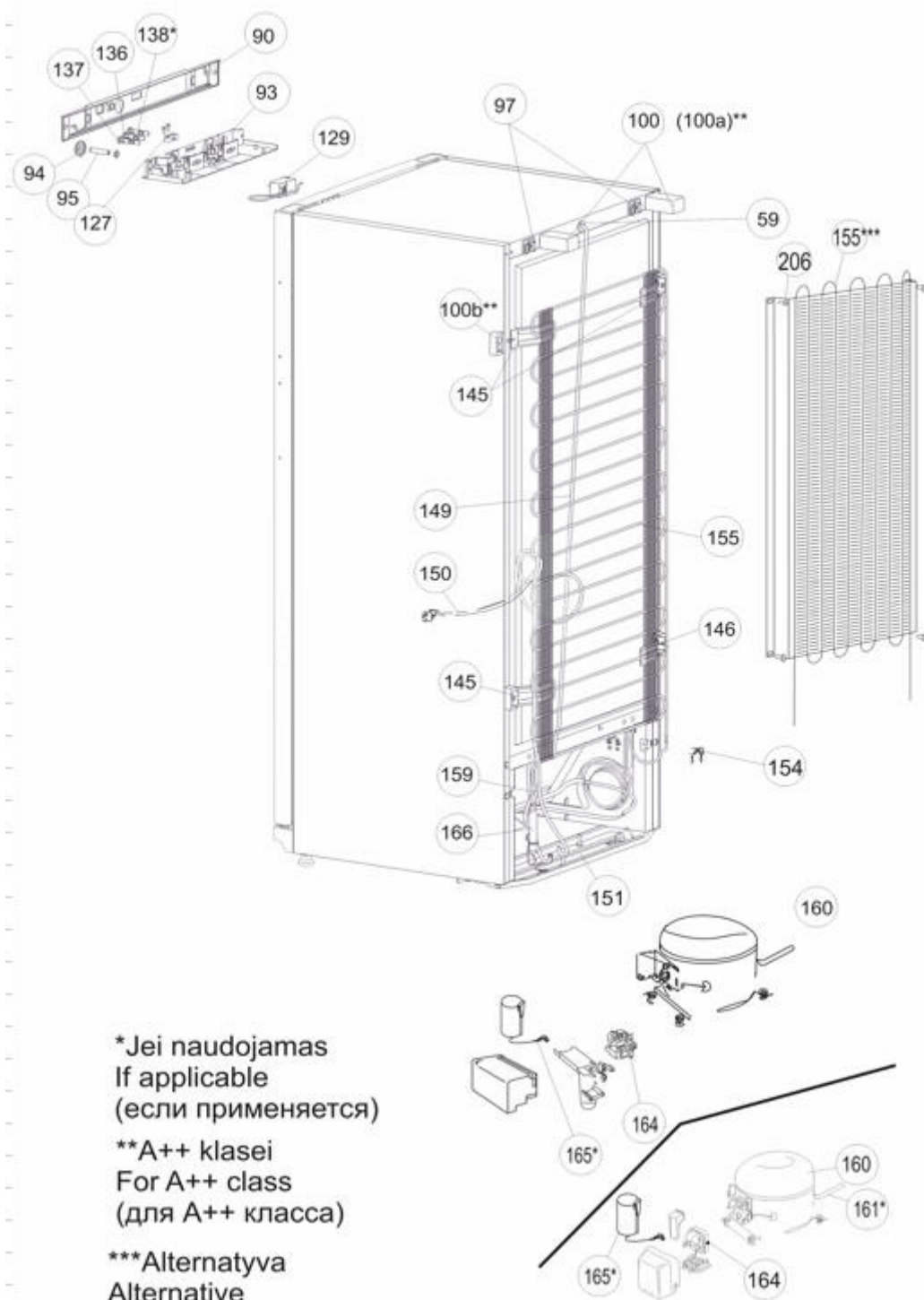
KBS Gastrotechnik GmbH – Schoßbergstraße 26 – 65201 Wiesbaden





* Jei naudojamas
 If applicable
 (если применяется)

** Alternatyva
 Alternative



Kode der Teil	Katalog Kode	Name
D060196-O	93	Montagepaneel (Abb.3)
D140117-O1	127	Klammer (Abb.3)
40081150.0450	80a	Schraube (3,9x13 DIN 7982) (Abb.2)
V420088	129	Thermoregler (Abb.3)
S571050	136	Signalleuchte (Abb.3)

S571053	137	Signalleuchte (Abb.3)
KRHXK80AA(B) -L3	164	Anlaßrelais (Abb.3)
V519212-03	149	Elektrodraht (Abb.3)
V503063-04	150	Netzdraht (Abb.3)
D206103	95	Achse (Abb.3)
D253123OSN01	94	Regler (Abb.3)
V100011-00	82	Halter (Abb.1)
M120254-00-11O1	38	Konsole (Abb.1)
M150472-01-Y1	68a	Platte (Abb.2)
M206104-00	37	Achse (Abb.1)
40081100.0359	37a	Scheibe (Abb.1)
V320261-10-OOF Q	69	Tür (Abb.2)
V372111-09	67	Dichtung (Abb.2)
M150472-00-Y1	68b	Platte (Abb.2)
V355319-00-OO	148	Schrank (Abb.3)
V043041-00-J1	40	Stütze (Abb.1)
D155327-O	27	Zwischenlage (Abb.1)
V043056-00	151	Stütze (Abb.3)
M120256-00-5IY1	28	Konsole (Abb.1)
M206106-00	17	Achse (Abb.1)
40081100.0358	29	Scheibe (Abb.1)
M120261-00-Y1	24	Konsole (Abb.1)
D270096-O	97	Stütze (Abb.3)
V357110V2SN08	1c	Wanne (Abb.1)
V357111V2SN06	1b	Wanne (Abb.1)
V357111-V2	1d	Wanne (Abb.1)
KKHXK80AA(B) -L3	160	Kompressor (Abb.3)
PM027	167	Verdampfer (Abb.1)
KS270122	155**	Verflüssiger (Abb.3)
D145028-00	154	Klemme (Abb.3)
D155325	39	Zwischenlage (Abb.1)
D161023-00-BVO1	4a	Winkel (Abb.1)
M175136-01	159	Technologische Rohre (Abb.3)
V060439-01-KB	90	Dekorative Paneel (Abb.3)
D212195-00	59	Buchse (Abb.3)
M253141	78a	Griff (Abb.2)
D269088-O	71	Einlage (Abb.2)
D270099-00	18	Stütze (Abb.1)
D270099-01	19	Stütze (Abb.1)
D270108-00-O1	100a	Stütze (Abb.3)
D270109-00-O	100b	Stütze (Abb.3)
D315214-00-O	35	Deckel (Abb.1)
D315215-O	41	Deckel (Abb.1)
D315310-00-O1	23	Untere deckel (Abb.1)
D315221-00-O	57	Deckel (Abb.2)
D315221-01-O	70	Deckel (Abb.2)

D315261-O	22	Deckel (Abb.1)
D333015	157	Rinne (Abb.1)
D357151	4	Eiswanne (Abb.1)
D357261-V2	13	Wanne (Abb.1)
D710019-O	140	Scheibe (Abb.1)
M950023-01-Y1	51	Scheibe (Abb.1)
D212166-03	36	Buchse (Abb.3)
40081150.0270	206	Schraube (LI 4,2x13) (Abb.3)
V433005	166	Trocknenfilter (Abb.3)
M271006	17a	Klammer (Abb.1)
40081050.0240	17b	Scheibe (Abb.1)
M120252-00-4	146	Konsole (Abb.3)
M120253-00-4	145	Konsole (Abb.3)
40010050.4305	165	Arbeitskondensator (Abb.3)