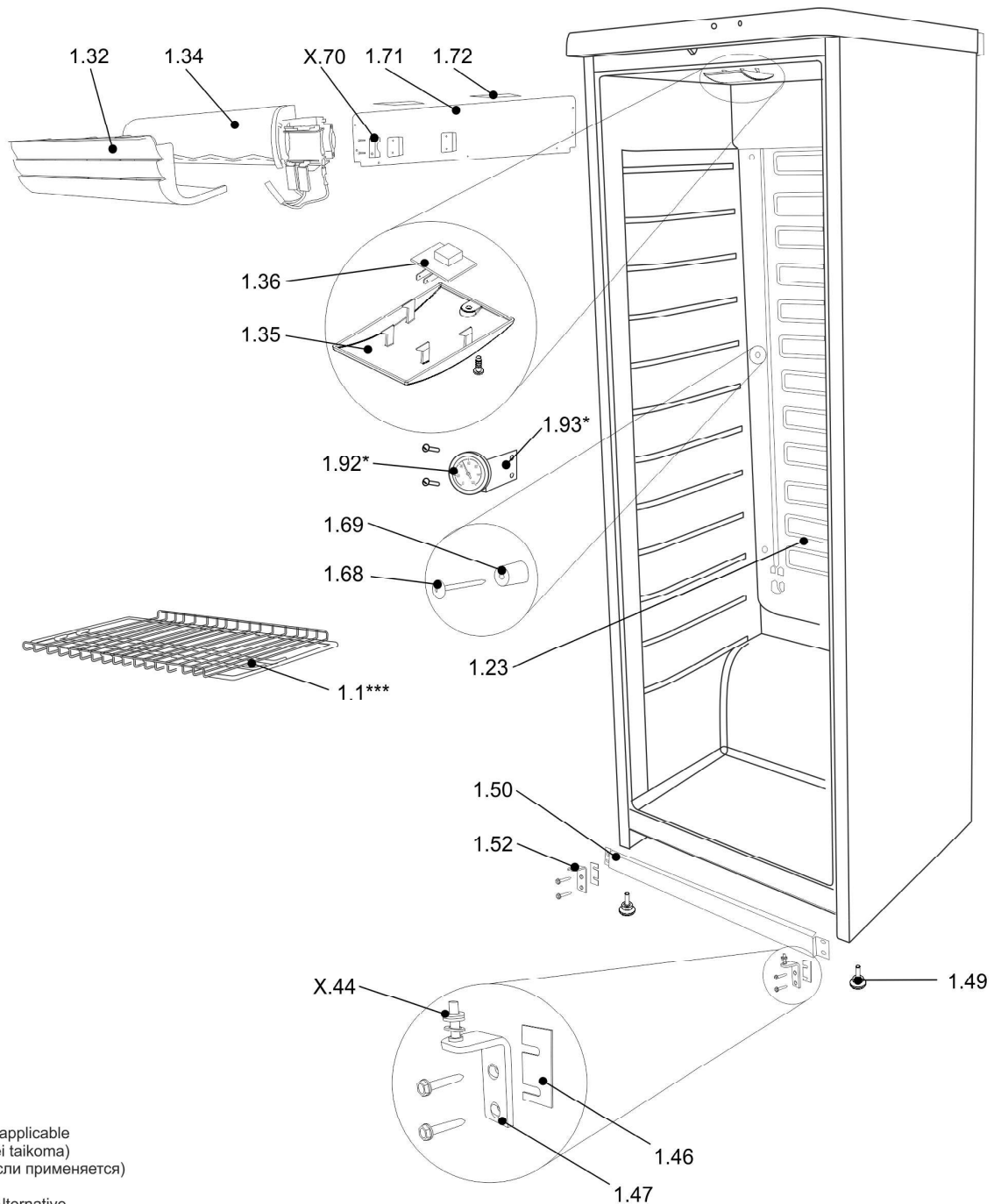


EXPLOSIONSZEICHNUNG



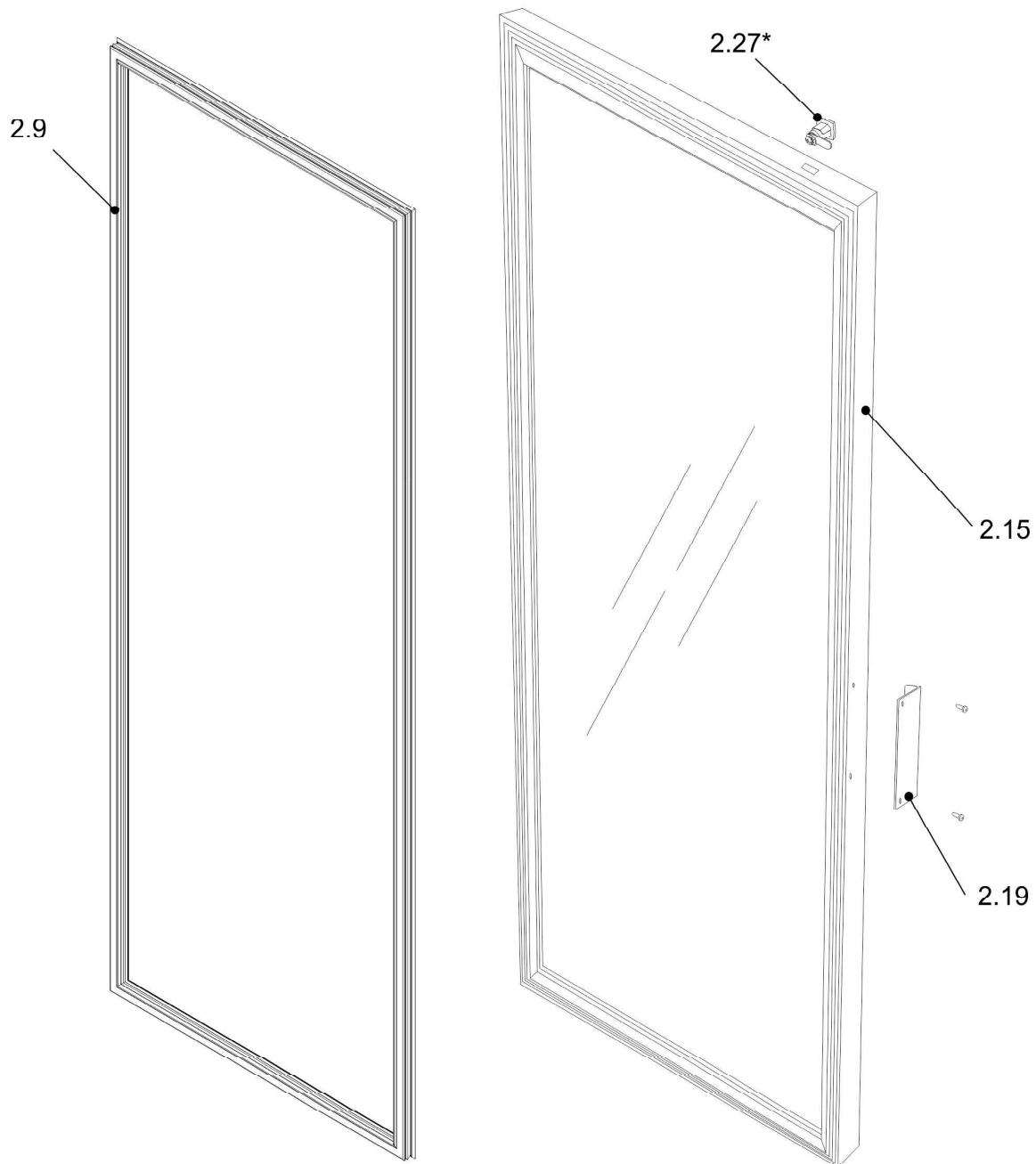
KBS Gastrotechnik GmbH – Schoßbergstraße 26 – 65201 Wiesbaden



*If applicable
(Jei taikoma)
(Если применяется)

**Alternative
(Alternatyva)
(Альтернатива)

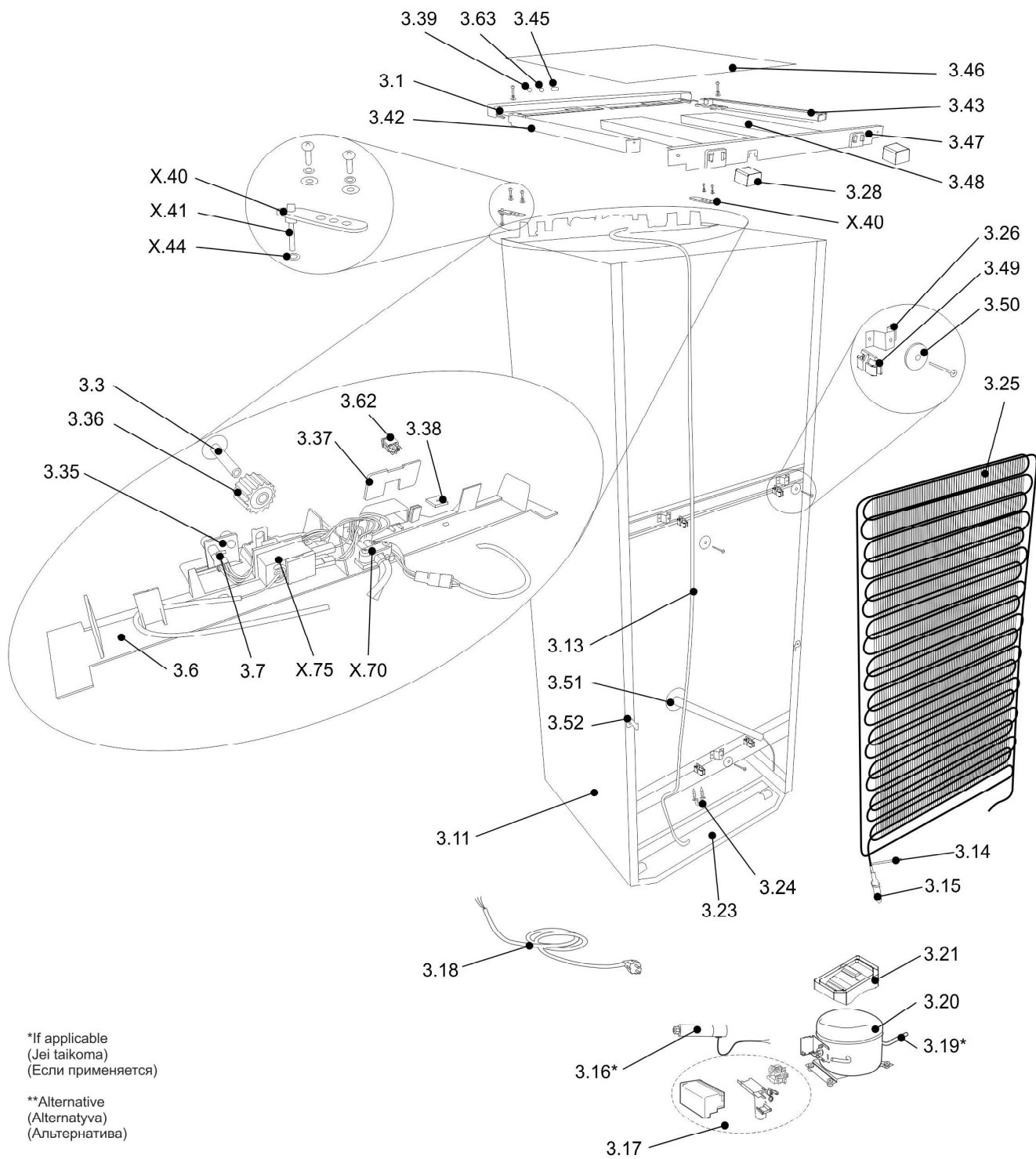
***Amount varies
(Ivairus kiekis)
(разное количество)



*If applicable
(Jei taikoma)
(Если применяется)

**Alternative
(Alternatyva)
(Альтернатива)

***Amount varies
(Ivairus kiekis)
(разное количество)



*If applicable
(Jei taikoma)
(Если применяется)

**Alternative
(Alternatyva)
(Альтернатива)

***Amount varies
(Ivairus kiekis)
(разное количество)

List of details

Item mark	Product code	Title	Manufactured to
X.40	M120204-01-1JJ1	KONSOLE	
X.41	M206077-00	Achse	
X.44	D710019-J	SCHEIBE	
X.70	D140117-01	BÜGEL	
X.70	D140117-J1	BÜGEL	
X.75	V420126-00	THERMOREGLER	
X.111	D212246-01	Buchse	
1.1	V054081-00-J1	Regal	
1.23	V430165-02-J1	Verdampfer	
1.32	D315143-00-J1	Lüfterabdeckung	
1.34	KEQLK452400A3	Ventilator	
1.35	D404026-00	Plophone	
1.36	S571057	LED-Mouting-Platte	
1.46	D155194-00-J1	Zwischenlage	
1.47	V120082-00-IJ1	Konsole	
1.49	V043041-00-J1	Stütze	
1.50	M150424-00-1JJ1	Deckel	
1.52	M120287-00-1JJ1	Konsole	
1.68	D194073-J1	Befestigungsstift	
1.69	D212126	BUCHSE	
1.71	D327009	Vorhang	
1.72	M150402-00-J1	PLATTE	
2.15	D-V320280-02-J1	PANEEL	
3.1	D060168JKB01	PANEEL	
3.3	D253099JSN141	REGLER	
3.6	D060173-J	MONTAGEPANELL	
3.7	S571048	Signallampe	
3.11	V355302-00-JJ-PVC	SCHRANK	
3.13	V519150-08	ELEKTRODRAHT	
3.14	M175136-01	TECHNOLOGISCHE RÖHRE	
3.15	V433005	TROCKNENFILTER	

Item mark	Product code	Title	Manufactured to
3.17	KRHMK12AA(3)-C7	SCHUTZRELAIS, STARTING RELAY	
3.18	V503063-04	NETZDRAHT	
3.20	KKHMK12AA(3)-C7	KOMPRESSOR	
3.21	D357281	WANNE	
3.23	V043056-00	STÜTZE	
3.24	D145028-00	KLEMME	
3.25	S220027-00	VERFLÜSSIGER	
3.26	M120077-00	KONSOLE	
3.28	D270080-J	STÜTZE	
3.35	D100130	HALTER	
3.36	D224008-J	RADCHEN	
3.37	D100140-J	HALTER	
3.38	M150427-00-Y1	PLATTE	
3.39	D315117-04-J	DECKEL	
3.42	D161016-01-J	WINKEL	
3.43	D161016-00-J	WINKEL	
3.45	D315133	DECKEL	
3.46	D315138-J	DECKEL	
3.47	D151113-J	PLATTE	
3.48	D156067-03	ZWISCHENLAGE	
3.49	D132001	VERBINDUNGSSTÜCK	
3.50	D710003	SCHEIBE	
3.51	D322042-00	VERSCHLUSSKLAPPE	
3.52	M140135-00-4	BÜGEL	
3.62	S229037	SCHALTER	
3.63	D315117-01	Deckel	
3.64	40081050.0040	Mutter M6 DIN934	