

BEDIENUNGSANLEITUNG



KBS Gastrotechnik GmbH – Schoßbergstraße 26 – 65201 Wiesbaden

Lieber Kunde

- Lesen Sie diese Bedienungsanleitung, bevor Sie das Produkt zum ersten Mal verwenden. Es hilft Ihnen, es ordnungsgemäß zu verwenden und zu warten und seine Lebensdauer zu verlängern.
- Bewahren Sie die Bedienungsanleitung für den späteren Gebrauch auf, falls dies erforderlich sein sollte, und stellen Sie sicher, dass die Anweisungen befolgt werden, wenn das Produkt den Besitzer wechselt.

Diese Bedienungsanleitung enthält Sicherheitshinweise, Bedienungsanleitungen, Installationsanweisungen und Tipps zur Fehlerbehebung usw.

Bevor Sie den Kundendienst anrufen:

- Lesen Sie den Abschnitt mit Tipps zur Fehlerbehebung. Dies wird Ihnen helfen, einige der häufigsten Probleme selbst zu lösen.
- Wenn Sie die Probleme nicht selbst lösen können, wenden Sie sich an professionelle Techniker.

Wenn du anrufst:

Sie müssen die vollständige Referenz des Geräts (Modell, Typ, Seriennummer) angeben. Diese Angaben finden Sie auf dem am Gerät angebrachten Typenschild. Es kann sowohl im Inneren als auch auf der Rückseite des Produkts angebracht werden. Sie müssen angeben, wo und bei welchem Händler das Produkt gekauft wurde, sowie das Kaufdatum.

Unbefugter Anruf beim technischen Kundendienst:

Bevor der Service gerufen wird, werden mögliche Fehler überprüft, eine Selbstbehebung ist möglich. Bei unberechtigtem Nacherfüllungsverlangen trägt der Kunde die mit der Inanspruchnahme des Kundendienstes verbundenen Kosten.

Beschwerderecht bei gewerblicher Nutzung:

Als gewerblicher Kauf gilt jeder Erwerb von Produkten, die nicht zur Verwendung im privaten Haushalt bestimmt sind, sondern für geschäftliche oder geschäftsähnliche Zwecke (Restaurant, Café, Kantine etc.) oder zur Vermietung oder sonstigen Nutzung unter Einbeziehung mehrerer Nutzer dienen. Die Reklamationsfrist gilt nur für brandneue Produkte. Die Reklamationsfrist gilt gemäß den gesetzlichen Bestimmungen ab dem Kaufdatum, wenn eine Quittung, Rechnung oder ein gleichwertiges Dokument vorgelegt wird, aus dem das Kaufdatum hervorgeht. Das Reklamationsrecht erstreckt sich ausschließlich auf Material- oder Verarbeitungsfehler.

Das Beschwerderecht umfasst nicht:

- Normaler Verschleiß, Ausfälle oder Schäden, die direkt oder indirekt durch Überlastung, falsche Handhabung, Missbrauch, nachlässige Handhabung, unzureichende Wartung, Schäden durch Nichtbeachtung der Bedienungsanleitung, falsche Installation, Installation und Anschluss, Spannungsschwankungen oder verursacht werden elektrische Störungen. Die Reparatur wurde von anderen als von Scandomestic A/S autorisierten Technikern durchgeführt.
- Entschädigung für etwaige Folgeschäden, einschließlich Schäden an anderen Gegenständen, Betriebsausfall usw., sofern gesetzlich nichts anderes bestimmt ist.

Transportschäden, die zum Zeitpunkt der Lieferung des Händlers an den Kunden festgestellt werden, sind in erster Linie eine Angelegenheit zwischen dem Kunden und dem Händler. In Fällen, in denen der Kunde selbst für den Transport des Produkts verantwortlich ist, übernimmt der Lieferant keine Haftung im Zusammenhang mit etwaigen Transportschäden. Möglicherweise. Transportschäden müssen unverzüglich, spätestens jedoch 24 Stunden nach Lieferung der Ware gemeldet werden. Andernfalls kann die Reklamation des Kunden abgelehnt werden.

Wichtig! Bitte beachten Sie, dass der Hersteller aufgrund der ständigen Weiterentwicklung und Aktualisierung des Produkts ohne vorherige Ankündigung Änderungen vornehmen kann.

Es handelt sich hierbei um ein Originalhandbuch

Sicherheitshinweise

Ihre Sicherheit und die anderer ist sehr wichtig.

Sehr geehrter Kunde! Vielen Dank, dass Sie sich für einen Scancool Kühler entschieden haben.

Dieses Handbuch soll Ihnen detaillierte Informationen zu Sicherheitshinweisen, Bedienungsanweisungen, Installationsanweisungen und Tipps zur Problemlösung usw. geben. Lesen Sie dieses Handbuch vor der Verwendung des Kühlers bitte gründlich durch, um vollständig zu verstehen, wie er sicher installiert und bedient wird.

Dieses Benutzerhandbuch wurde ursprünglich in englischer Sprache verfasst.

Sicherheitsmaßnahmen

Der Zweck der Sicherheitsmaßnahmen in diesem Handbuch besteht darin, eine sichere und ordnungsgemäße Verwendung des Geräts zu gewährleisten, um Risiken zu minimieren, die zu schweren Verletzungen und Schäden bei Ihnen oder anderen Personen führen könnten. Die Sicherheitsmaßnahmen sind in **WARNHINWEISE** und **VORSICHTSMASSNAHMEN** unterteilt.

Wie eine falsche Handhabung des Geräts zu Tod oder schweren Verletzungen führen kann, wird unter der Überschrift "**WARNUNG**" angegeben. Situationen, die unter der Überschrift "**VORSICHT**" aufgeführt sind, können jedoch auch schwere Schäden verursachen. Beide Arten von Sicherheitsmaßnahmen müssen strikt beachtet werden, um die Sicherheit zu gewährleisten.

Text nach Ausrufezeichen enthält Informationen, die strikt beachtet werden sollten. Nachdem Sie die Gebrauchsanweisung gelesen haben, müssen Sie sie an einem leicht zugänglichen Ort aufbewahren, wo die Benutzer dieses

Produkts sie leicht finden können.

Bewahren Sie diese Anleitung zum späteren Nachschlagen auf und stellen Sie sicher, dass sie mit dem Kühler weitergegeben wird, wenn das Gerät den Besitzer wechselt.

Beachten Sie, dass alle elektrischen Geräte Gefahren verursachen können.

Bewahren Sie niemals explosive, brennbare oder flüchtige Stoffe wie Gas, Benzin, Ether oder ähnliche Stoffe im Gerät auf, da es zu Explosionen und Bränden kommen kann. Verwenden Sie niemals brennbare Spraydosen oder Kisten mit brennbaren Stoffen in der Nähe des Geräts.

WARNUNG: Lagern Sie keine explosiven Stoffe, z. B. Aerosoldosen mit brennbarem Material, in diesem Gerät.

Bei der Herstellung des Geräts wurden weder Asbest noch FCKW verwendet.

Das Öl im Kompressor enthält kein PCB.

- DIESES GERÄT MUSS IMMER ÜBER EINEN GEERDETEN STECKER VERFÜGEN!
- BEI REPARATUREN UND REINIGUNGEN DAS GERÄT IMMER AUS DER STECKDOSE ZIEHEN
- NUR FÜR GERÄTE MIT KÄLTEMITTEL R290/R600a!

Dieses Gerät enthält ein entflammbares Kühlmittel. Sorgen Sie daher für eine gute Belüftung rund um das Gerät.

Verwenden Sie beim Abtauen keine mechanischen Geräte, da dies zu Undichtigkeiten im Kühlsystem führen kann.

Verwenden Sie keine elektrischen Geräte im Kühlfach.

Reparaturen am Gerät dürfen nur von einem qualifizierten Techniker durchgeführt werden (EN 60335-2-89: 2010).

Sicherheit für Kinder

WARNUNG: Dieses Gerät kann von Kindern ab 8 Jahren und von Personen mit eingeschränkten körperlichen, sensorischen oder geistigen Fähigkeiten oder mangelnder Erfahrung und Kenntnissen verwendet werden, wenn sie beaufsichtigt werden oder Anweisungen zur sicheren Verwendung des Geräts erhalten und die damit verbundenen Risiken verstehen.

WARNUNG: Kinder dürfen nicht mit dem Gerät spielen.

WARNUNG: Reinigung und Wartung dürfen nicht von Kindern ohne Aufsicht durchgeführt werden.

WARNUNG: Wenn das Gerät vorübergehend gelagert werden muss, lagern Sie es nicht in der Nähe spielender Kinder und treffen Sie Vorkehrungen, damit die Tür nicht vollständig geschlossen werden kann.

So minimieren Sie das Risiko, dass ein Kind im Raum eingeschlossen wird.

Vorsichtsmaßnahmen bei der Installation

Standschränke mit Glastür / Kühlvitrienen

Die in diesem Dokument genannten Geräte sind ausschließlich für die Aufbewahrung und Kühlung von Getränken in Flaschen und Dosen vorgesehen. Sie dürfen nicht für andere Zwecke als vorgesehen verwendet werden, da dies die in der Einheit befindlichen Gegenstände beeinträchtigen kann.

Bitte lesen Sie die Anweisungen vor der Verwendung sorgfältig durch.

Lesen Sie das Handbuch, um den vollen Nutzen aus dem Gerät zu ziehen.

- Es liegt in der Verantwortung des Benutzers, das Gerät gemäß den Anweisungen zu verwenden.
- Wenden Sie sich bei etwaigen Mängeln umgehend an den

Händler.

- Das Gerät ist nur für den Gebrauch in Innenräumen bestimmt. Die Verwendung des Geräts an Orten, an denen es Feuchtigkeit und Regen ausgesetzt ist, kann zu Stromlecks und Stromschlägen führen.
- Das Gerät sollte in einem trockenen, ausreichend belüfteten Raum aufgestellt werden.
- Von allen Wärme- und Heißluftquellen fernhalten. Die Kühlwirkung verringert sich, wenn das Gerät in der Nähe von Wärmequellen, z. B. Kochfeldern und Öfen, aufgestellt wird und direktem Sonnenlicht ausgesetzt ist.
- Das Gerät sollte nicht in der Nähe einer Lüftungs- oder Klimaanlage aufgestellt werden.
- Die Installation sollte nur vom Händler oder einem qualifizierten Experten durchgeführt werden. Der Versuch, das Gerät selbst zu installieren, kann zu Wasserlecks, Kältemittellecks, Stromschlägen oder Bränden führen.
- Wenn Sie den Netzstecker aus der Steckdose ziehen, halten Sie den Stecker am Hauptteil in der Nähe der Steckdose. Das Ziehen am Kabel kann zu einem Kabelbruch führen, was möglicherweise zu Überhitzung und Brand führt.
- Ziehen Sie den Netzstecker aus der Steckdose, bevor Sie das Gerät bewegen, und stellen Sie sicher, dass das Netzkabel während des Transports nicht beschädigt wird. Ein beschädigtes Netzkabel kann zu Stromschlägen und/oder Bränden führen.
- Das Kabel/Netzkabel darf nicht beschädigt, verändert, zu stark gebogen, gespannt, verdreht oder zusammengebunden werden.
- Wenn es unvermeidbar ist, dass die Installation in einer feuchten Umgebung erfolgt, müssen Sie auch das Gerät Installieren Sie einen Fehlerstrom-Schutzschalter. Wenn kein Fehlerstrom-Schutzschalter installiert ist, kann es zu

einem Stromschlag kommen.

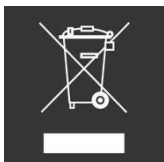
- Wenn schwere Gegenstände auf das Kabel gestellt werden oder wenn es an einer Stelle mit zu wenig Platz festgeklemmt wird, kann es ebenfalls beschädigt werden, was zu einem Stromschlag oder Brand führen kann.
- **WARNUNG:** Wenn das Netzteil beschädigt ist, muss es vom Hersteller, seinem Servicevertreter oder ähnlich qualifizierten Personen ausgetauscht werden, um Gefahren zu vermeiden.
- Funken von elektrischen Kontakten können zu Explosionen und Bränden führen.
- Installieren Sie das Gerät an einem Ort, an dem der Boden stabil genug ist, um die Last des Geräts zu tragen. Wenn der Boden nicht stabil genug ist oder die Installation falsch durchgeführt wird, kann das Gerät umkippen und Regale und Produkte können herausfallen, was zu Verletzungen führen kann.
- Überlassen Sie die Demontage und Entsorgung des Geräts qualifizierten Fachleuten.
- Versuchen Sie niemals, Finger, Stöcke usw. einzuführen, während sich der Lüfter mit hoher Geschwindigkeit in der Steckdose dreht. Es kann zu Verletzungen, Stromschlägen und Fehlfunktionen kommen.
- Stellen Sie niemals schwere oder mit Wasser gefüllte Gegenstände auf das Gerät. Gegenstände können herunterfallen und Verletzungen verursachen, und verschüttetes Wasser kann die Isolierung elektrischer Komponenten beschädigen und zu Stromlecks führen.
- Wenn Sie ein Gasleck feststellen, berühren Sie den Kühlschrank nicht, sondern schließen Sie das Gas und sorgen Sie durch Öffnen der Tür für Belüftung. Gaslecks können Explosionen, Feuer und Brandschäden verursachen.
- Wenn das Gerät vorübergehend gelagert werden muss,

lagern Sie es nicht in der Nähe spielender Kinder und treffen Sie Vorkehrungen, damit die Tür nicht vollständig geschlossen werden kann. Dadurch wird das Risiko minimiert, dass ein Kind im Raum eingeschlossen wird.

- Klettern Sie niemals auf das Gerät. Das Gerät könnte umkippen oder herunterfallen und Sachschäden oder Verletzungen verursachen.
- Halten Sie den Griff fest, wenn Sie die Tür schließen. Das Festhalten an anderen Stellen kann zu eingeklemmten Fingern und Verletzungen führen.
- Drücken Sie nicht gegen Glasoberflächen und wenden Sie keine übermäßige Kraft darauf an, da das Glas zerbrechen und Verletzungen verursachen könnte.
- Stellen Sie sicher, dass das Gerät beim Bewegen nicht umkippt oder herunterfällt. Ein herunterfallendes Gerät könnte schwere Verletzungen verursachen. Achten Sie darauf, die Regale richtig anzubringen und zu sichern. Ein nicht richtig angebrachtes Regal könnte herunterfallen und Verletzungen verursachen.

Dieses Handbuch ist maschinell übersetzt

Korrekte Entsorgung dieses Produkts



Das Symbol auf dem Produkt oder seiner Verpackung weist darauf hin, dass dieses Produkt nicht als Haushaltsmüll entsorgt werden darf. Stattdessen muss es an einer entsprechenden Sammelstelle für das Recycling von elektrischen und elektronischen Geräten abgegeben werden. Indem Sie sicherstellen, dass dieses Produkt ordnungsgemäß entsorgt wird, tragen Sie dazu bei, mögliche negative Folgen für die Umwelt und die menschliche Gesundheit zu vermeiden. Weitere Informationen zum Recycling dieses Produkts erhalten Sie bei Ihrer örtlichen Behörde, Ihrem Haushaltsabfallzentrum oder dem Geschäft, in dem Sie das Produkt gekauft haben.

Warnhinweise zur Entsorgung

Kühlmittel und Isoliermaterialien sind entflammbar. Wenn das Produkt verschrottet wird, muss es daher von jeder Feuerquelle ferngehalten werden. Wenn das Produkt verschrottet werden soll, werden die Türen auseinandergenommen und die Dichtungen der Türen und Regale entfernt. Platzieren Sie die Türen und Regale an einem geeigneten Ort, entfernt vom Produkt, damit kein Kind darin eingeschlossen wird.

Umweltschutz

Dieses Produkt enthält weder im Kühlkreislauf noch in den Isoliermaterialien ozonschädigende Gase. Das Produkt darf nicht zusammen mit dem Hausmüll entsorgt werden. Der Isolierschaum enthält entzündbare Gase: Das Produkt muss entsprechend den Vorschriften des Produkts entsorgt werden. Vermeiden Sie Beschädigungen der Kühleinheit, insbesondere des Wärmetauschers.

Verpackungsmaterialien



Materialien mit diesem Symbol sind aus umweltfreundlichen Materialien hergestellt, die recycelt werden können. Indem Sie die Verpackung gemäß den geltenden Vorschriften ordnungsgemäß entsorgen, tragen Sie zum Schutz der Umwelt bei.

WARNUNG!

Die Verpackung kann für Kinder gefährlich sein!

Kunststoffteile sind mit den international genormten Abkürzungen gekennzeichnet:

PE - Polyethylen, z. B. die Verpackungsfolie

PS - Polystyrol, z. B. das Polstermaterial

POM - Polyoxymethylen, zB Kunststoffclip

PP - Polypropylen, zB der Salztrichter

ABS – Acrylnitril-Butadien-Styrol, zB Bedienfeld.

Elektrische und elektronische Geräte (EEE) enthalten Materialien, Komponenten und Substanzen, die gefährlich und schädlich für die menschliche Gesundheit und die Umwelt sein können, wenn elektrische und elektronische Altgeräte (WEEE) nicht ordnungsgemäß entsorgt werden.



Bei den mit diesem Symbol gekennzeichneten Produkten handelt es sich um Elektro- und Elektronikgeräte. Die durchgestrichene Mülltonne symbolisiert, dass Abfälle aus Elektro- und Elektronikgeräten nicht zusammen mit dem unsortierten Hausmüll entsorgt werden dürfen, sondern getrennt gesammelt werden müssen.

Zu diesem Zweck haben alle Gemeinden Sammelsysteme eingerichtet, bei denen die Bürger elektrische und elektronische Altgeräte kostenlos an Recyclinghöfen oder anderen Sammelstellen abgeben oder direkt bei den Haushalten abholen können. Nähere

Informationen sind bei der technischen Verwaltung der Gemeinde einzuholen.

WARNUNG!



Achten Sie bei der Verwendung, Wartung und Entsorgung des Produkts auf die Symbole auf der linken Seite, die sich normalerweise auf der Rückseite des Produkts (Rückwand oder Kompressor) befinden und gelb oder orange sind. Es handelt sich um ein Warnsymbol für Brandgefahr. In den Kältemittelleitungen und im Kompressor befinden sich brennbare Materialien.

Bitte halten Sie sich bei Gebrauch, Wartung und Entsorgung von Feuerquellen fern.

Transporthinweise

Das Produkt darf nur aufrecht transportiert werden. Die gelieferte Verpackung muss während des Transports intakt sein.

Wenn das Produkt während des Transports hingelegt wurde, darf es die folgenden 2 Stunden nicht laufen, damit sich das System beruhigen kann, nachdem das Produkt wieder in die richtige Position gebracht wurde.

Die Nichtbeachtung der oben genannten Anweisungen kann zur Beschädigung des Produkts führen. Der Hersteller kann nicht haftbar gemacht werden, wenn diese Anweisungen nicht beachtet werden. Das Produkt muss vor Regen, Feuchtigkeit und anderen Witterungseinflüssen geschützt werden.

WICHTIG: Beim Reinigen/Anheben des Produkts muss darauf geachtet werden, dass die Metalldrähte des Kondensators auf der Rückseite des Produkts nicht berührt werden, da dies zu Verletzungen an Fingern und Händen oder zur Beschädigung des Produkts führen kann.

WICHTIG: Dieses Gerät darf nicht mit anderen Geräten gestapelt werden. Versuchen Sie nicht, auf Ihrem Gerät zu sitzen oder zu stehen, da es nicht für diesen Zweck vorgesehen ist. Sie könnten sich verletzen oder das Produkt beschädigen.

WICHTIG: Stellen Sie sicher, dass das Netzkabel während und nach dem Transport/Bewegen des Produkts nicht unter dem Produkt eingeklemmt wird, um zu verhindern, dass das Netzkabel durchtrennt, gebrochen oder beschädigt wird.

Achten Sie beim Aufstellen Ihres Geräts darauf, Ihren Boden, Rohre, Wandverkleidungen usw. nicht zu beschädigen. Bewegen Sie das Produkt nicht, indem Sie am Deckel oder Griff ziehen. Erlauben Sie Kindern nicht, mit dem Produkt zu spielen oder die Einstellungen zu manipulieren. Unser Unternehmen lehnt jegliche Verantwortung ab, wenn die Anweisungen nicht befolgt werden.

Vor Gebrauch

Bevor Sie das Produkt verwenden, müssen Sie Folgendes tun:

- Entfernen Sie die Versandverpackung, Klebeband und Isolierband und lassen Sie die Türen eine Weile geöffnet.
- Wenn Seitenwände, Türen, Zubehör und andere Dinge mit Schutzfolie bedeckt sind, müssen diese entfernt werden.
- Untersuchen Sie das Produkt nach dem Auspacken gründlich auf Transportschäden. Bei Reklamationen müssen Sie sich an den Händler wenden, bei dem Sie das Produkt gekauft haben.
- Wenn der Schrank während des Transports lag, lassen Sie ihn 2 Stunden lang aufrecht stehen, bevor Sie ihn einschalten.
- Das Gerät wird vor dem Versand im Werk gereinigt. Wir empfehlen Ihnen, den Schrank vor dem Gebrauch noch einmal innen zu reinigen.
- Stecken Sie den Stecker in die Steckdose.
- Lassen Sie das Gerät etwa 1 Stunde lang laufen, um den Schrank abzukühlen, bevor Sie Gegenstände in das Produkt legen.

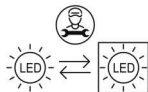
WARTEN SIE 5 MINUTEN ODER LÄNGER, BEVOR SIE DAS GERÄT NEU STARTEN:

Ein Neustart des Geräts unmittelbar nach dem Ausschalten kann dazu führen, dass Sicherungen durchbrennen und der Leistungsschalter aktiviert wird, der Kompressor überlastet wird und/oder andere Schäden auftreten.

Einbau und Einstellen der Regale

Die Regale können in der Höhe eingestellt werden. Ordnen Sie die Regale entsprechend den Abmessungen der Waren an, die Sie in das Produkt stellen möchten. Stellen Sie keine Gegenstände hinein, die schwerer sind als jedes Regal tragen kann. Bitte beachten Sie die Produktspezifikationen. Das Regal könnte herunterfallen und möglicherweise Verletzungen verursachen.

Beleuchtung (LED)



Lampentyp: 1 Horizontale LED
Energieeffizienzklasse (leicht):
Die Lichtquelle in diesem Produkt darf nur von einem Fachmann ausgetauscht werden.

Korrektter Anschluss an die Erdungsleitung

Wenn Sie als Verbraucher ein Produkt an die elektrische Installation anschließen, müssen Sie stets die geltenden Gesetze Ihres Landes einhalten. Beachten Sie bei der Installation des Geräts die folgenden Sicherheitshinweise.

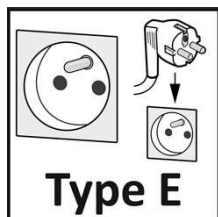
WARNUNG – Stromschlaggefahr!

- Unsachgemäße Installationen sind gefährlich und können zu Verletzungen führen. Befolgen Sie beim Aufstellen und Anschließen des Geräts die Anweisungen im Benutzerhandbuch und in der Installationsanleitung.
- Das Gerät darf nur entsprechend den Angaben auf dem Typenschild angeschlossen und benutzt werden.
- Das Gerät darf nur über eine vorschriftsmäßig installierte Schutzkontaktsteckdose an ein Wechselstromnetz angeschlossen werden.
- Erdspeife und der Erdungsanschluss, der die elektrische Hausinstallation schützt, müssen vorschriftsmäßig installiert werden. Die Verwendung des Geräts ohne Erdungsanschluss ist gefährlich.
- Verwenden Sie immer das mit dem Gerät mitgelieferte Kabel.
- Das Kabel darf nie mit Wärmequellen oder heißen Geräteteilen in Berührung kommen.
- Das Kabel darf keinen scharfen Spitzen oder Kanten ausgesetzt sein. Eine beschädigte Isolierung des Kabels ist gefährlich, da eindringende Feuchtigkeit einen Stromschlag verursachen kann.
- Versorgen Sie das Gerät niemals über ein externes Kontaktgerät, zB Zeitschaltuhr oder Fernbedienung.
- Achten Sie bei der Installation und Nutzung des Gerätes darauf, dass das Kabel nicht eingeklemmt, geknickt, verändert oder auf sonstige Art und Weise beschädigt wird.
- Bei eingebautem Gerät muss der Netzstecker der Anschlussleitung frei zugänglich sein, oder wenn dies nicht möglich ist, muss in der festen elektrischen Installation eine Schaltungsvorrichtung eingebaut werden, die den geltenden Errichtungsvorschriften entspricht.

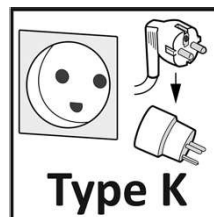
Installation in Dänemark



Wird ein HFI-Relais verwendet, muss dieses mit diesem Symbol gekennzeichnet sein.



In Dänemark ist das Gerät nur für den Einsatz in Verbindung mit einer Steckdose des Typs E zugelassen.



Wenn an der Anschlussstelle nur eine Typ K-Steckdose zur Verfügung steht, muss das Gerät mit einem passenden Adapter angeschlossen werden. Nur so ist das Gerät ordnungsgemäß geerdet.

Dieser Adapter kann im Fachhandel erworben werden.

Installation außerhalb Dänemarks

Wenn Sie außerhalb Dänemarks leben, müssen Sie jederzeit die geltenden Gesetze Ihres Landes einhalten.

Wartung und Reinigung

WARNUNG

Um das Risiko eines Stromschlags oder einer Verletzung durch den rotierenden Umwälzlüfter zu vermeiden, ziehen Sie vor der Reinigung immer das Netzkabel ab.

Sprühen Sie niemals Wasser direkt auf das Produkt und waschen Sie es nicht mit Wasser ab, da dies zu Kurzschlüssen und Stromlecks führen kann.

WARNUNG: Verwenden Sie keine elektrischen Produkte im Produktaufbewahrungsfach, es sei denn, sie sind vom Hersteller empfohlenen Typ.

Außen und innen

Mit einem weichen, trockenen Tuch abwischen.

Wenn das Innere stark verschmutzt ist, verwenden Sie ein für diesen Zweck zugelassenes Reinigungsmittel und trocknen Sie es anschließend mit einem Tuch ab.

WARNUNG: Sprühen Sie kein Wasser direkt auf das Produkt und waschen Sie es nicht mit Wasser ab. Es kann zu Kurzschlüssen und Stromschlägen kommen. Reinigen Sie das Produkt regelmäßig, um es sauber zu halten. Verwenden Sie niemals Polierpulver, Seifenpulver, Benzol, Öl oder heißes Wasser, da diese die Lackierung und die Kunststoffkomponenten beschädigen.

So reinigen Sie den Kondensator

(Dieser Abschnitt gilt für alle Produkte mit sichtbarem Kondensator)

Es ist wichtig, die Kondensatorspule regelmäßig alle 2-3 Monate zu reinigen.

Starke Staubablagerungen auf dem Kondensator können zu einer verringerten Kühlleistung, erhöhtem Energieverbrauch und möglichen Kompressorschäden führen.

Befolgen Sie diese Schritte, um den Kondensator zu reinigen:

- 1 Schalten Sie den Strom aus und ziehen Sie den Stecker.
- 2 Entfernen Sie die Frontplatte, um Zugang zum Kondensator zu erhalten.
- 3 Reinigen Sie den Kondensator mit einem Staubsauger oder einer weichen Bürste in vertikaler Bewegung.

Prüfung nach der Reinigung

Um die Sicherheit zu gewährleisten, müssen die folgenden Punkte nach der Reinigung geprüft und durchgeführt werden.

- Sitzt der Stecker richtig in der entsprechenden Steckdose?
- Stellen Sie sicher, dass der Stecker nicht ungewöhnlich heiß ist.
- Überprüfen Sie das Kabel auf Risse und Beschädigungen.
- Wenn die geringste Unregelmäßigkeit festgestellt wird, müssen Sie sich an den Händler wenden, bei dem Sie dieses Gerät gekauft haben, oder an unseren Kundendienst.

Anleitung zur Lagerung von Waren

Diese Vitrine verfügt über eine Kaltluftzirkulation im System. Wenn die Kaltluftzirkulation behindert wird, werden die Waren nicht ausreichend gekühlt.

Achten Sie auf die folgenden Punkte:

- Achten Sie darauf, dass keine Waren den Kaltlufteinlass und den Saugauslass blockieren.
- Platzieren Sie die Waren so, dass sie nicht aus den Regalen herausragen. Der Zwischenraum zwischen den Regalen und der Tür dient der Kaltluftzirkulation.
- Platzieren Sie die Waren gleichmäßig auf allen Regalen.
- Legen Sie die Waren nicht auf den Boden, sondern stellen Sie sie auf die Regale.

Installation

Belüftungsbedingungen

Der von Ihnen für die Installation des Produkts gewählte Standort sollte gut belüftet sein und möglichst wenig heiße Luft aufweisen. Stellen Sie das Produkt nicht in der Nähe einer Wärmequelle oder Ähnlichem auf und vermeiden Sie direkte Sonneneinstrahlung, um die Kühlwirkung zu gewährleisten und gleichzeitig Energie zu sparen. Stellen Sie das Produkt nicht an einem feuchten Ort auf, um Rostbildung und Stromverlust zu vermeiden.

Ebener Boden

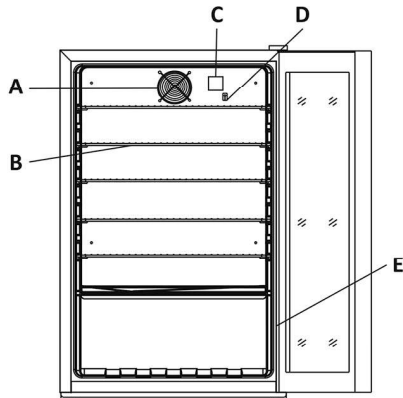
Stellen Sie den Kühlschrank auf einen festen und ebenen Untergrund (Boden), damit er stabil steht.

Wärmeableitungsbereich

Während des Betriebs gibt das Produkt Wärme an die Umgebung ab. Daher ist eine ausreichende Belüftung wichtig, damit das Produkt überschüssige Wärme abführen kann.

Je mehr Luft im Schrank um das Produkt zirkuliert, desto besser kann es die Wärme abführen.

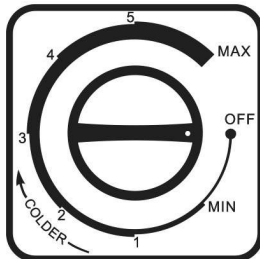
Beschreibung des Produkts



- A Ventilator
- B Regal
- C Thermostat
- D Lichtschalter
- E Magnetische Türdichtung

Aufgrund technologischer Neuerungen stimmen die Produktbeschreibungen in diesem Handbuch möglicherweise nicht vollständig mit Ihrem Produkt überein. Detaillierte Informationen richten sich nach dem Endprodukt.

Bedienfeldfunktionen



Die Einstellungen 0-5 regeln die Innentemperatur des Kühlschranks.

Einstellung 0 (AUS) = Ausgeschaltet (Bitte den Knopf drücken und drehen, um die Position "0" zu erhalten).

Einstellung 1 (MIN) = niedrigste Einstellung (wärmste Innentemperatur).

Einstellung 5 (MAX) = höchste Einstellung (kälteste Innentemperatur).

Umkehrung des Türanschlags

Eine Änderung der Türöffnungsrichtung ist nicht möglich.

Normale Betriebsgeräusche

Alle Produkte haben unterschiedliche „Betriebsgeräusche“, die manchmal störend wirken können, aber völlig normale Funktionsgeräusche sind. Sie sind im Allgemeinen leise und regelmäßig. Hier sind einige Beispiele für Geräusche, die Sie erwarten können und die normalerweise kein Problem anzeigen:

Summen/Brummen

Das ist das Geräusch des arbeitenden Kompressors. Es ist ein tiefes, konstantes Geräusch, das auftritt, wenn der Kompressor zum Abkühlen läuft.

Zischen/Blubbern

Das Geräusch des Kühlmittels, das durch die Rohre fließt. Es könnte auch das Geräusch des Abtauzyklus sein, bei dem Eis schmilzt und auf die Heizelemente tropft.

Klicken

Das Geräusch des Thermostats, das den Kompressor ein- und ausschaltet. Dies geschieht regelmäßig und ist normal.

Gurgeln, Knallen/Knacken

Das könnte das Kühlmittel sein, das durch das System zirkuliert. Es kann auch das Geräusch von Abwasser sein, das während des Abtauzyklus durch das Abflussrohr fließt.

Dies ist normalerweise darauf zurückzuführen, dass sich Materialien aufgrund von Temperaturänderungen ausdehnen und zusammenziehen. Es tritt besonders häufig während des Enteisungszyklus auf.

Lüftergeräusche

Ein leises Zischen oder Blasergeräusch von den Lüftern, die die Luft im Produkt und im Gefrierschrank zirkulieren lassen.

Lärm

Wenn Sie feststellen, dass die Geräusche lauter als gewöhnlich sind, kann dies mehrere Gründe haben. Die meisten davon können Sie selbst beheben, ohne dass ein Servicetechniker vorbeikommt.

Das Produkt ist nicht stabil

Wenn das Produkt geneigt ist, kann dies die Zirkulation des Kühlmittels beeinträchtigen. Stellen Sie die Nivellierfüße ein oder legen Sie etwas darunter.

Die Tür schließt nicht fest

Wenn die Tür des Produkts nicht fest schließt, muss der Kompressor härter arbeiten, um die Temperatur niedrig zu halten. Achten Sie darauf, die Tür richtig zu schließen, oder lassen Sie den Dichtungstreifen von einem Servicetechniker ersetzen.

Das Produkt steht zu nahe an einer Wand

Der Kompressor gibt kleine Vibrationen ab. Wenn das Produkt zu nahe an der Wand steht, wird deren Geräusch lauter. Beheben Sie das Problem, indem Sie das Produkt weiter von der Wand weg bewegen.

Wann sollten Sie sich Sorgen machen?

Laute, plötzliche Geräusche; Wenn Sie laute Knall- oder Metallgeräusche hören, kann dies darauf hinweisen, dass etwas locker oder kaputt ist. Dauerhaftes Geräusch; Wenn das Produkt ohne Pausen ständig Geräusche macht, kann dies ein Hinweis darauf sein, dass etwas nicht richtig funktioniert. Unregelmäßige Geräusche; Unregelmäßige Klick-, Stoß- oder Vibrationsgeräusche können darauf hinweisen, dass etwas locker ist oder nicht richtig funktioniert.

Fehlerbehebung

Hier erfahren Sie, wie Sie einige der häufigsten Probleme selbst lösen können. Wenn Sie die Probleme nicht selbst lösen können, wenden Sie sich an professionelle Techniker.

Wenn das Gerät Betriebsprobleme aufweist, müssen Sie Folgendes überprüfen, bevor Sie sich an den Service oder ein autorisiertes Serviceunternehmen wenden:

Das Gerät funktioniert nicht:

- Unterbrochener elektrischer Kontakt. Schlechter Stromanschluss
- Thermostateinstellung ein/aus:
- Elektrische Anschlüsse, Stromanschluss und Steckdose prüfen
- Thermostateinstellung auf eine höhere Stufe ändern

Die gewünschte Temperatur wird nicht erreicht:

- Das Gerät ist direkter Sonneneinstrahlung ausgesetzt
- Der Thermostat ist nicht richtig eingestellt
- Verstopfter Kondensator
- Verstopfte Gitter
- Die Tür ist nicht richtig geschlossen
- Die Waren sind schlecht verteilt oder es gibt eine übermäßige Produktlast

Für Modelle mit elektronischer Steuerung:

- Das Gerät an einen kälteren Ort bringen
- Thermostateinstellung auf eine höhere Stufe einstellen
- Die Gitter von Schmutz befreien
- Nivellierung des Geräts und Abdichtung der Tür in der Türdichtung prüfen
- Produktlast neu verteilen
- Gerät aus der Steckdose ziehen. Wenn der Fehler weiterhin besteht, wenden Sie sich an ein autorisiertes Servicecenter.

Wasser auf dem Boden:

- Das Gerät ist nicht waagrecht montiert
- Reibung mit anderen Objekten
- Der Ablaufschlauch berührt nicht die Ablaufwanne
- Prüfen Sie, ob das Gerät waagrecht auf der Oberfläche steht, indem Sie die Installationsanweisungen befolgen
- Bewegen Sie das Gerät und vermeiden Sie den Kontakt mit anderen Objekten
- Bewegen Sie den Ablaufschlauch so, dass er die Ablaufwanne berührt

Geräusche des Geräts:

- Das Gerät ist nicht waagrecht montiert
- Reibung mit anderen Objekten / Bewegen Sie das Gerät und vermeiden Sie den Kontakt mit anderen Objekten
- Richten Sie das Gerät gemäß den Installationsanweisungen waagrecht aus
- Bewegen Sie den Ablaufschlauch so, dass er die Ablaufwanne berührt.