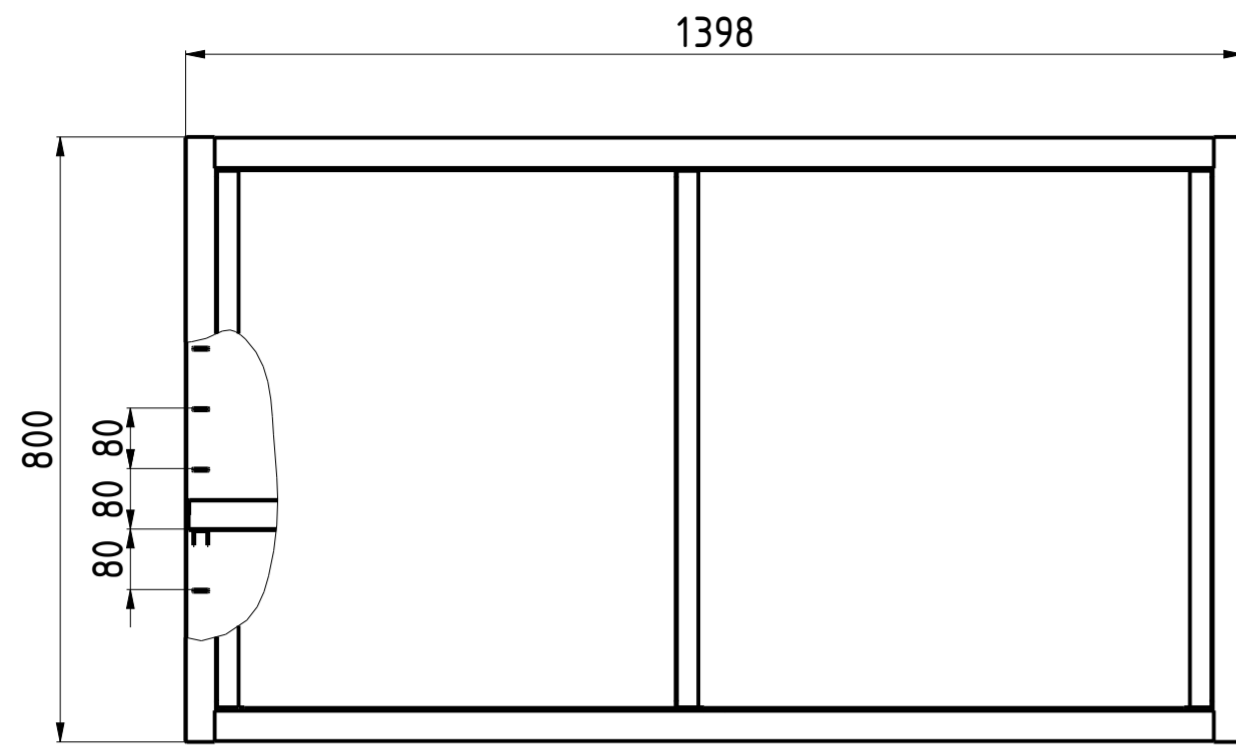


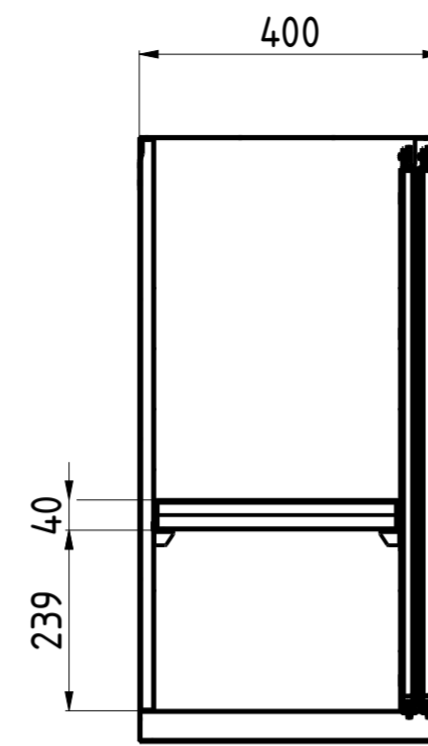
EXPLOSIONSZEICHNUNG



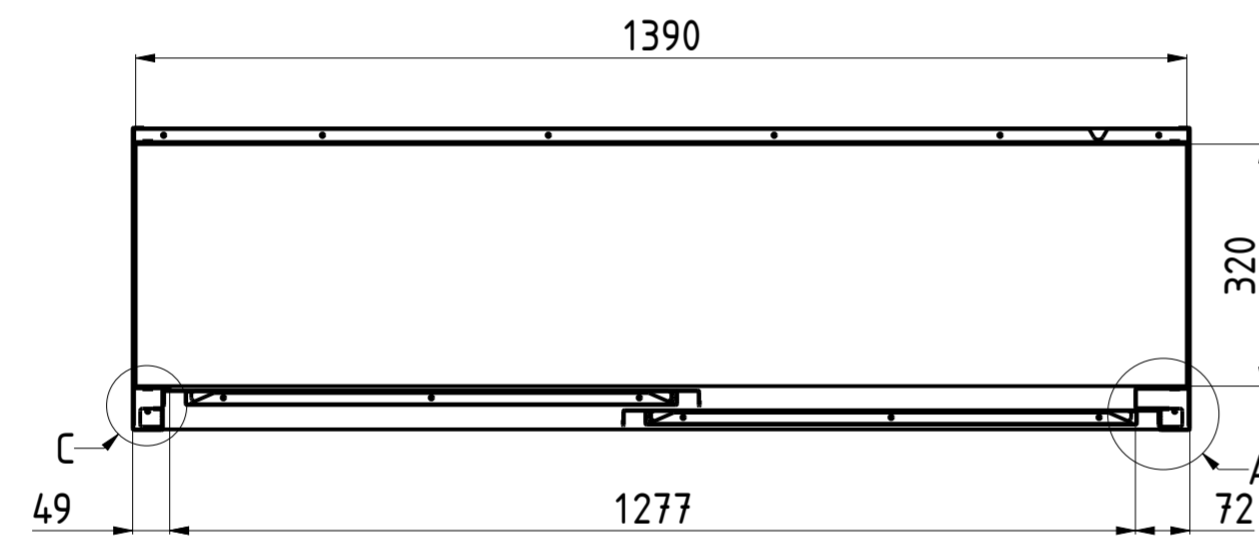
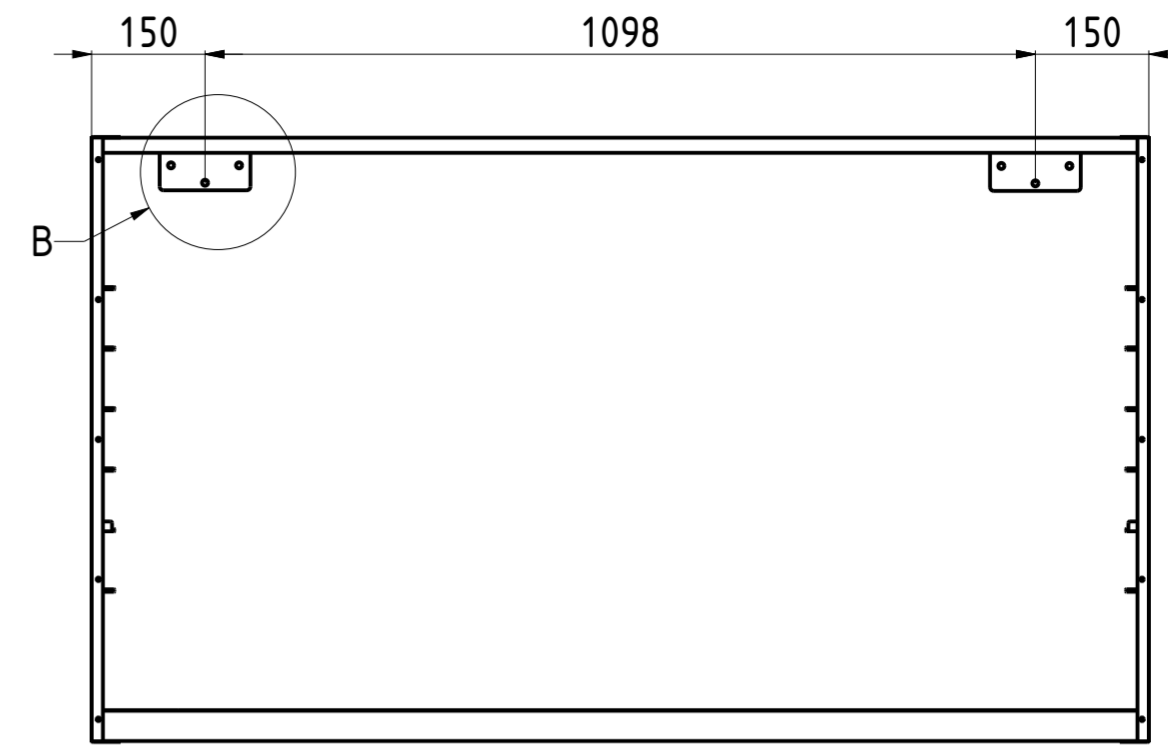
KBS Gastrotechnik GmbH – Schoßbergstraße 26 – 65201 Wiesbaden



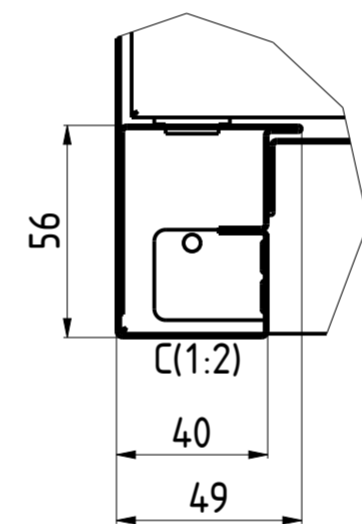
FRONT VIEW B-B 1:10



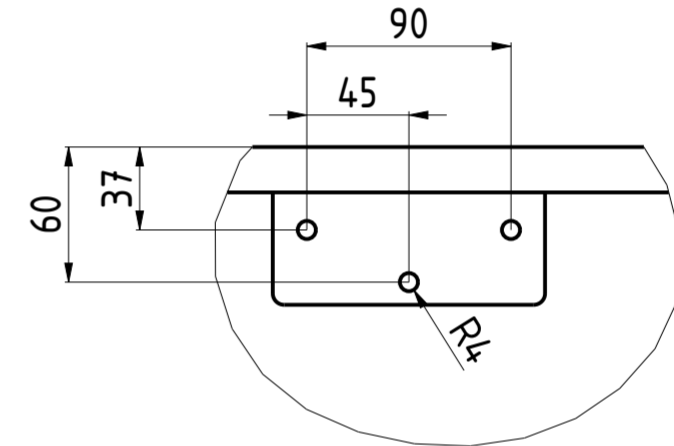
A-A



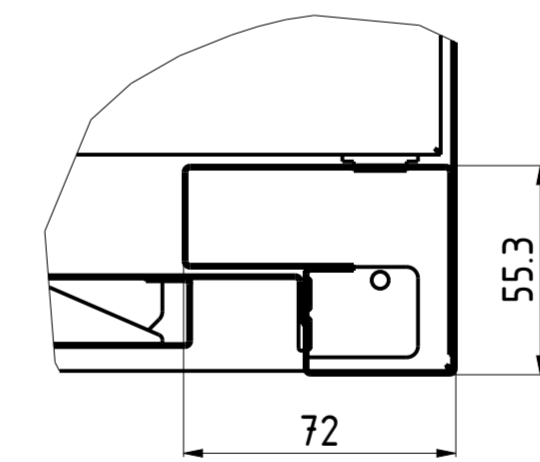
INTERNAL DIM C-C



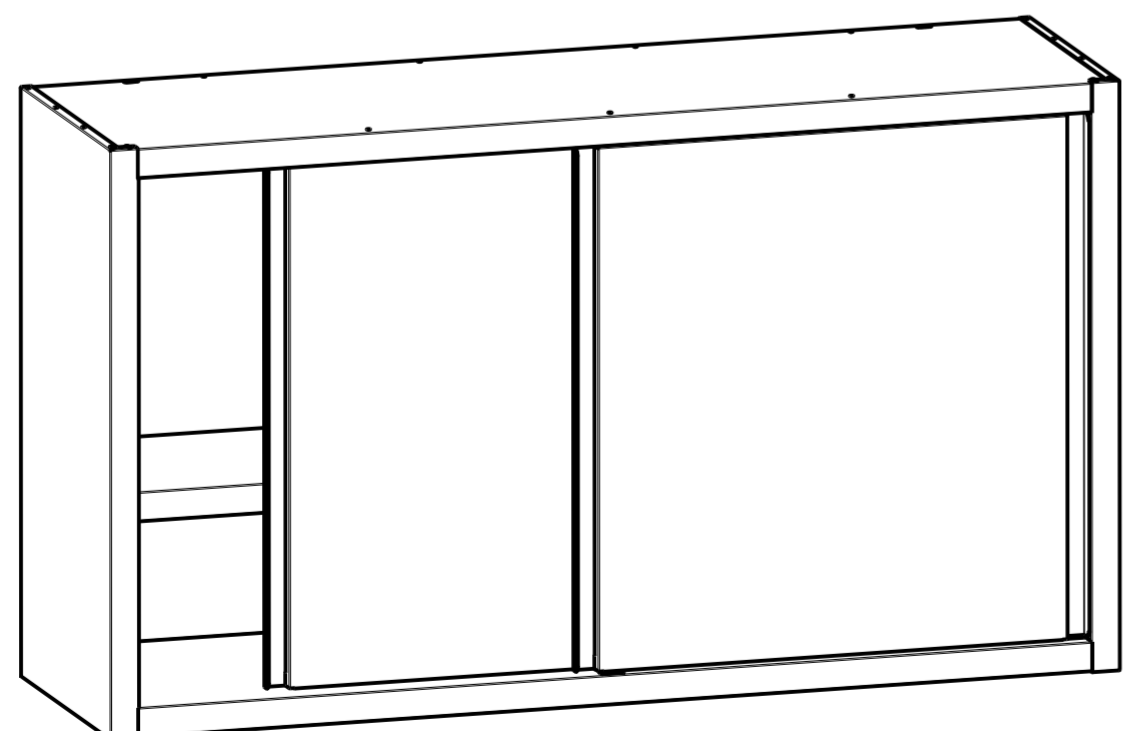
C(1:2)



B(3:10)



A(1:2)



3D VIEW 1:10

DATA DATE	MODIF. N. MODIF. NO.	DESCRIZIONE MODIFICHE MODIFICATION DESCRIPTION	DISegnATO DRAWN BY	APPROVATO APPROVED
MODELLO MODEL	PENSILE ARMADIATO PORTE SCORREVOLI 140x40x80 HANGING CABINET SLIDING DOORS 140x40x80		DISegNO N. DRAWING NO.	SCALA SCALE
PARTICOLARE DETAIL	SCHEDA TECNICA DATA SHEET		DISegNATO DRAWN BY	DATA DATE
MATERIALE MATERIAL	SPESS. THICK.	APPROVATO APPROVED	SHEET 2 OF 3	
FINITURA FINISH	PEZZI N. PIECES NO.	SOSTITUISCE IL DIS. N. IT REPLACES DRAWING NO.	ULTIMA EMISS. LAST EDITION	
TRATTAMENTO TREATMENT	COLORE COLOUR	SOSTITUITO DAL DIS. N. REPLACED BY DRAWING NO.		
		RISTOPRO SRL FRAZ. BORGO TUFICO, 47 FABRIANO (AN) ITALY +39.732.043494 WWW.RISTOPRO.COM		

ELABORATO CON SISTEMA CAD DESIGNED BY CAD/STEM

QUOTA PRIMARIA PRIMARY DIMENSION XX

ANGOLI Angles $\neq 30^\circ$

TOLLERANZA UNLESS OTHERWISE STATED

>500	$\pm 0,75$
400-500	$\pm 0,65$
315-400	$\pm 0,60$
250-315	$\pm 0,55$
180-250	$\pm 0,50$
120-180	$\pm 0,45$
80-120	$\pm 0,40$
50-80	$\pm 0,35$
30-50	$\pm 0,30$
18-30	$\pm 0,25$
10-18	$\pm 0,20$
5-10	$\pm 0,15$
0-5	$\pm 0,10$

LUNGH. E DIAM. LENGTH AND DIAM. mm

FORM.A-2