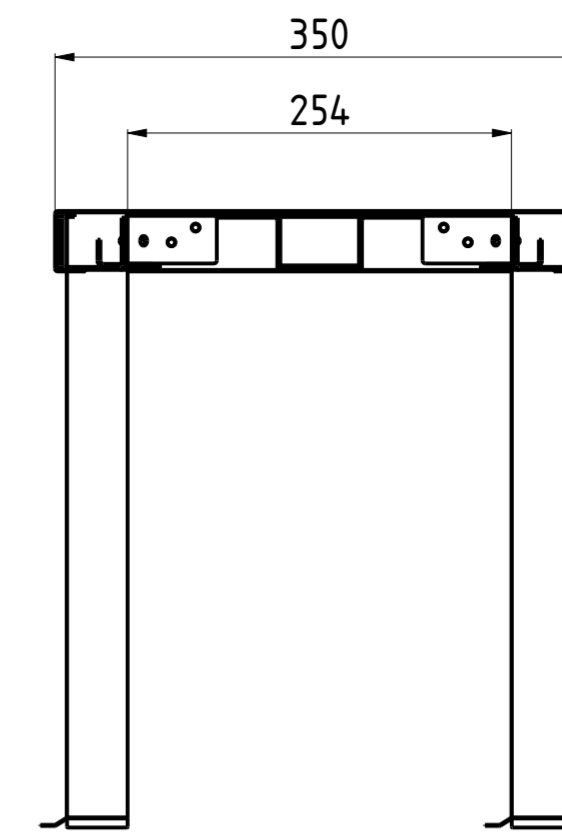
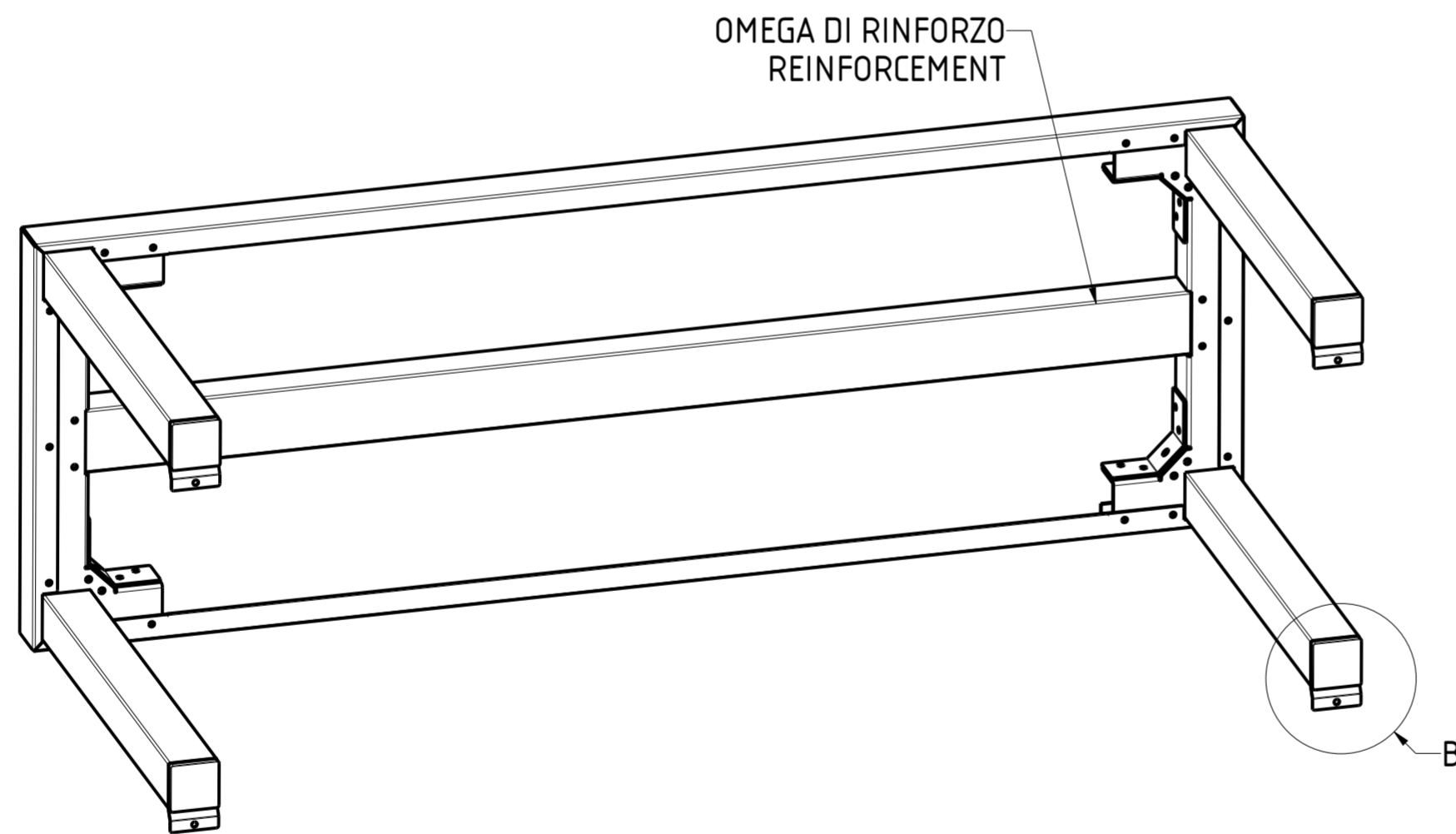


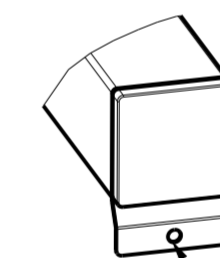
FRONT VIEW 1:5



A-A



OMEGA DI RINFORZO  
REINFORCEMENT



FORO FISSAGGIO D4.5  
FIXING HOLE D4.5

B(2:5)

DATA	MODIF. N.	DESCRIZIONE MODIFICHE	DISegnATO	APPROVATO
DATE	MODIF. NO.	MODIFICATION DESCRIPTION	DRAWN BY	APPROVED
MODELLO RIPIANO DI APPOGGIO SINGOLO GAMBE QUADRE 100x35 h40		DISEGNO N.	DSRAS10354	SCALA
MODEL SINGLE TOP SQUARE LEGS 100x35 h40		DRAWING NO.		-
PARTICOLARE SCHEDA TECNICA		DISEGNATO	M.PAPI	DATA
DETAIL DATA SHEET		DRAWN BY		DATE
MATERIALE	AISI 304 - AISI 430	SPESSE THICK.	APPROVATO APPROVED	SHEET 2 OF 3
FINITURA FINISH		PEZZI N. PIECES NO.	SOSTITUISCE IL DIS. N. IT REPLACES DRAWING NO.	ULTIMA EMISS. LAST EDITION
TRATTAMENTO TREATMENT		COLORE COLOUR	SOSTITUITO DAL DIS. N. REPLACED BY DRAWING NO.	
<b>RISTOPRO</b> PROFESSIONAL CATERING EQUIPMENT		RISTOPRO SRL		
		FRAZ. BORGO TUFICO, 47 FABRIANO (AN) ITALY +39.732.043494 WWW.RISTOPRO.COM		
				FORM.A-2

ELABORATO CON SISTEMA CAD  
 DESIGNED BY CAD/STEM  
 QUOTA PRIMARIA  
 PRIMARY DIMENSION  
 XX  
 ANGOLI  
 Angles  
 >500  
 >±0.75  
 400-500  
 >±0.65  
 315-400  
 >±0.60  
 250-315  
 >±0.55  
 180-250  
 >±0.50  
 120-180  
 >±0.45  
 80-120  
 >±0.40  
 50-80  
 >±0.35  
 30-50  
 >±0.30  
 18-30  
 >±0.25  
 10-18  
 >±0.20  
 5-10  
 >±0.15  
 0-5  
 >±0.10  
 LUNGHEZZE E DIAM.  
 LENGTH AND DIAM.  
 TOLLERANZA UNLESS OTHERWISE STATED  
 TOLERANCE UNLESS OTHERWISE STATED  
 QUOTE SENZA TOLLERANZA  
 DIMENSIONS WITHOUT TOLERANCE