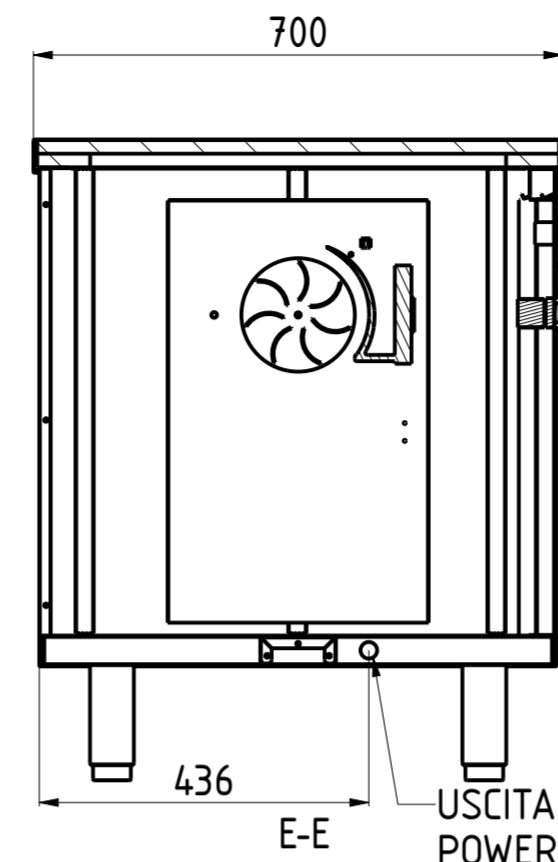
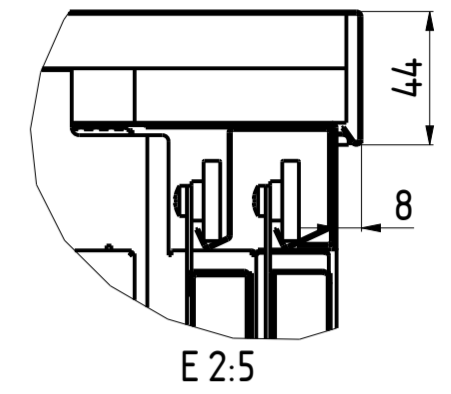
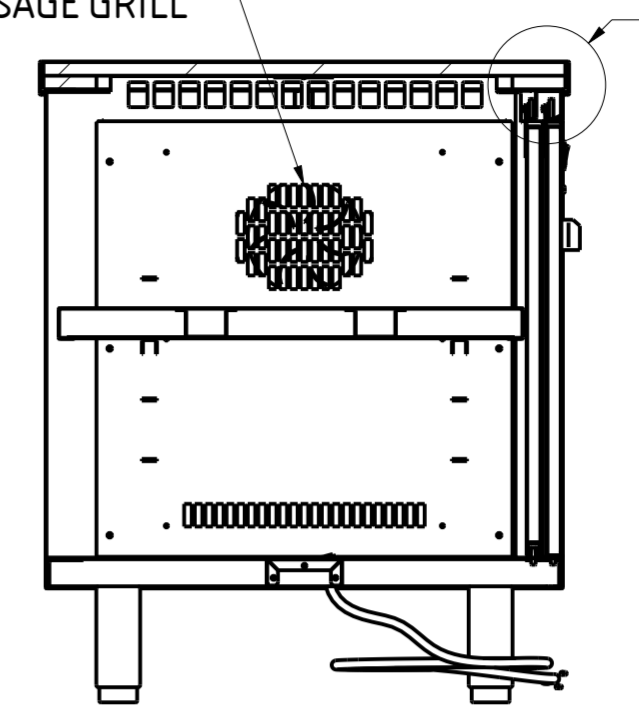


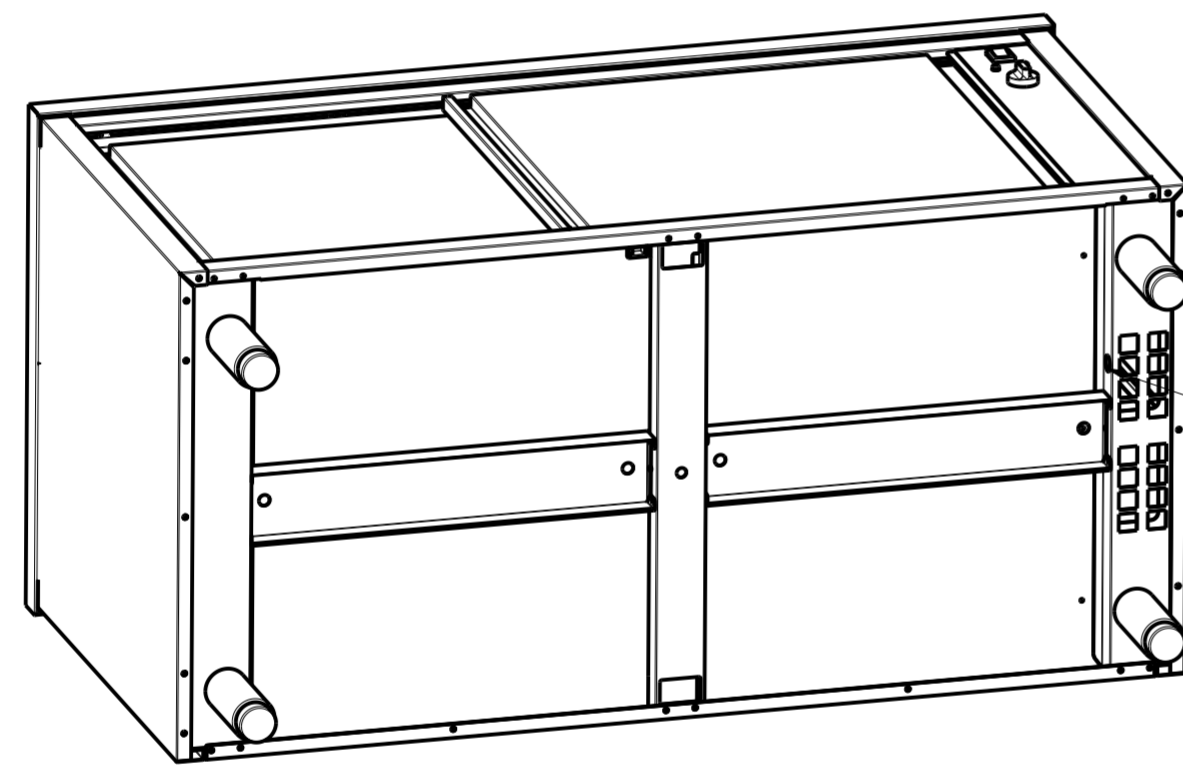
FRONT VIEW
B-B C-C 1:10



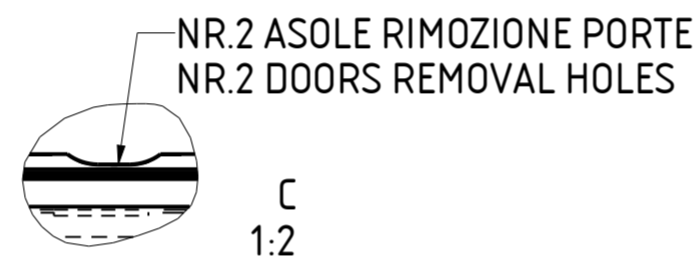
PASSAGGIO ARIA CALDA
HOT AIR PASSAGE GRILL



E-E USCITA MODULO CALDO
POWER SUPPLY OUTPUT

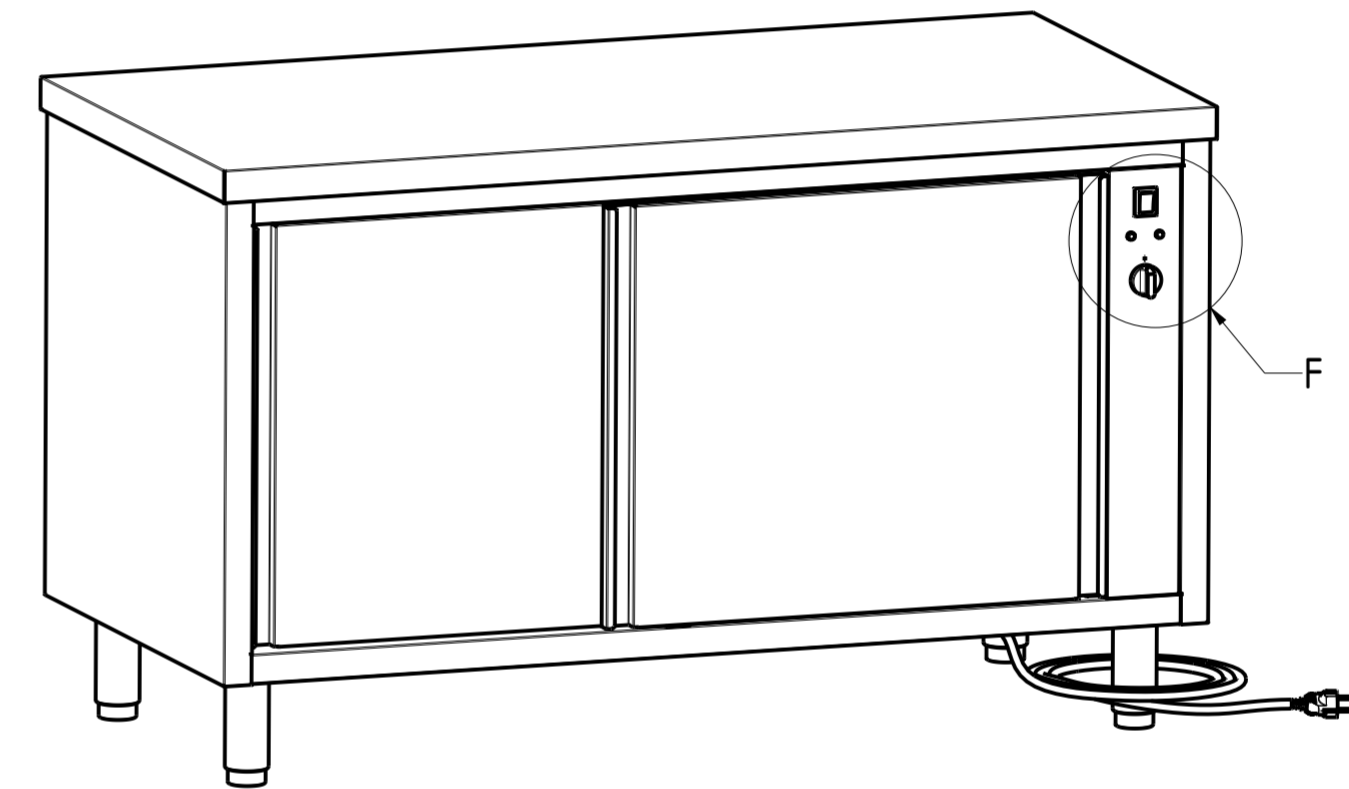


3D BOTTOM VIEW 1:10



NR.2 ASOLE RIMOZIONE PORTE
NR.2 DOORS REMOVAL HOLES

*USCITA MODULO CALDO
POWER SUPPLY OUTPUT



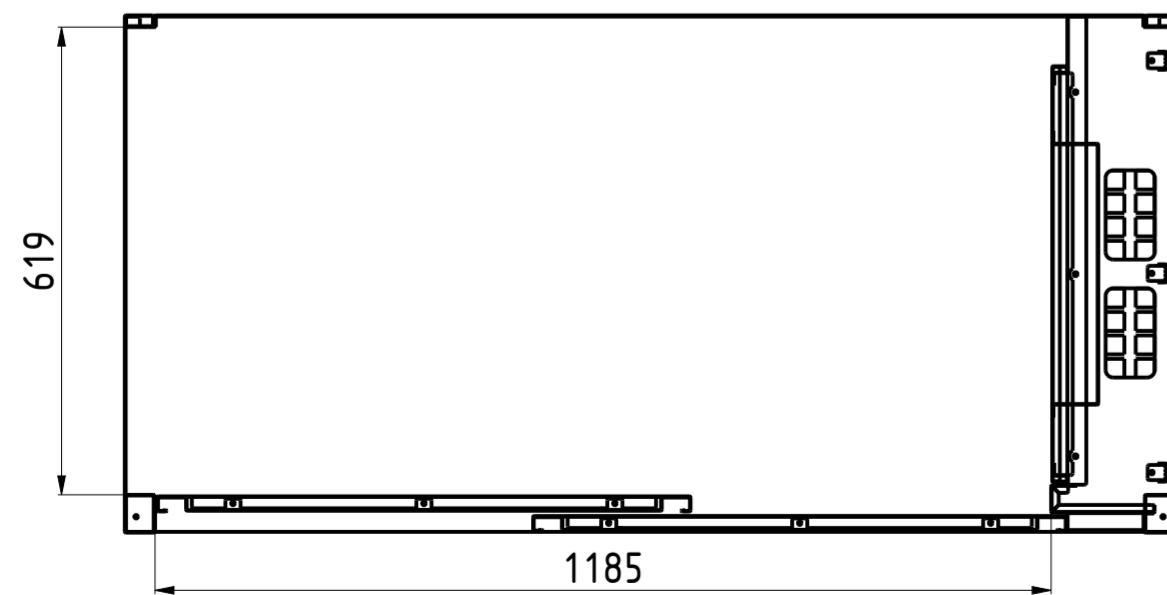
ON/OFF

SPIA VERDE - TAVOLO ALLA TEMP. DESIDERATA
GREEN LIGHT - CABINET AT THE DESIRED TEMP.

SPIA ROSSA - IN RISCALDAMENTO
RED LIGHT - DURING THE HEATING

REGOLAZIONE TEMPERATURA 30/90°
TEMP SETTING 30/90°

F 1:5



INTERNAL DIM
D-D

DATA	MODIF. N.	DESCRIZIONE MODIFICHE	DISegnATO	APPROVATO
DATE	MODIF. NO.	MODIFICATION DESCRIPTION	DRAWN BY	APPROVED
MODELLO	TAVOLO ARMADIATO CALDO 140x70 SCHUKO		DISEGNO N.	SCALA
MODEL	HOT TABLE CABINET 140x70 SCHUKO		DRAWING NO.	SCALE
PARTICOLARE	SCHEDE TECNICA		DISEGNATO	DATA
DETAIL	DATA SHEET		DRAWN BY	DATE
MATERIALE	AISI 304 - AISI 430	SPESSE	APPROVATO	SHEET
FINITURA		PEZZI N.	APPROVED	2 OF 3
TRATTAMENTO		PIECES NO.	SOSTITUISCE IL DIS. N.	ULTIMA EMISS.
TREATMENT			IT REPLACES DRAWING NO.	LAST EDITION
		COLORE	SOSTITUITO DAL DIS. N.	
		COLOUR	REPLACED BY DRAWING NO.	
		RISTOPRO SRL FRAZ. BORGO TUFICO, 47 FABRIANO (AN) ITALY +39.732.043494 WWW.RISTOPRO.COM		

ELABORATO CON SISTEMA CAD
DESIGNED BY CAD/STEM

QUOTA PRIMARIA
PRIMARY DIMENSION
XX

ANGOLI
Angles
30°

TOLLERANZA UNLESS OTHERWISE STATED	TOLERANCE
>500	±0.75
400-500	±0.65
315-400	±0.60
250-315	±0.55
180-250	±0.50
120-180	±0.45
80-120	±0.40
50-80	±0.35
30-50	±0.30
18-30	±0.25
10-18	±0.20
5-10	±0.15
0-5	±0.10

LUNGH. E DIAM.
LENGTH AND DIAM.
FORM.A-2