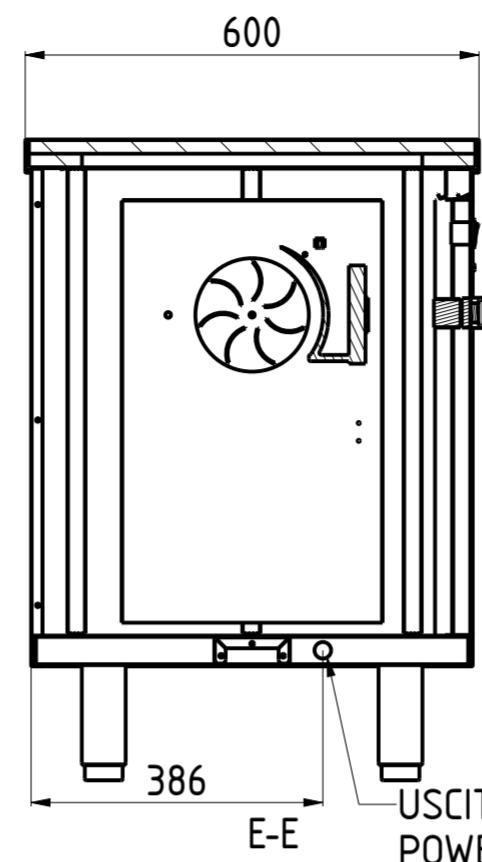
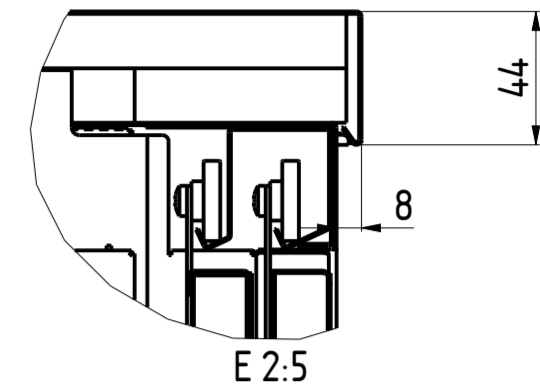
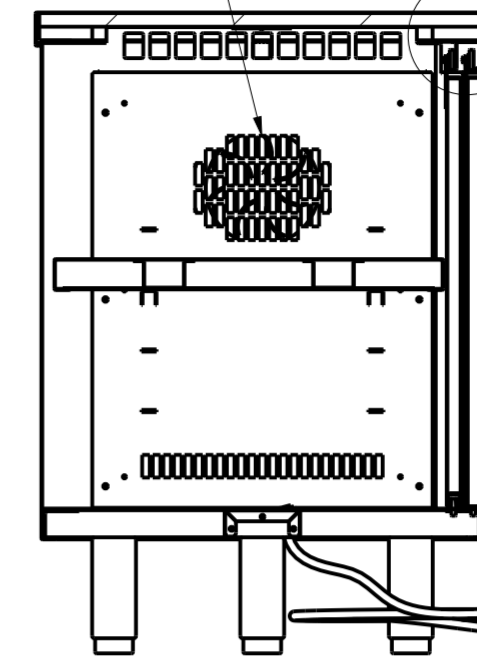


FRONT VIEW  
B-B C-C 1:10

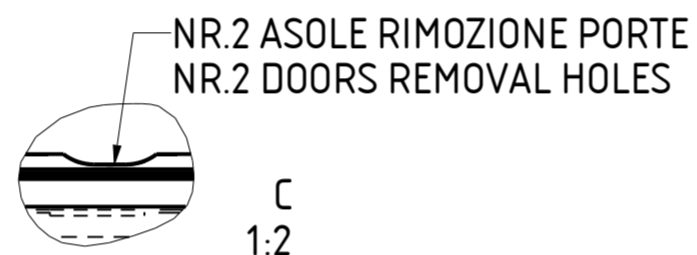


E-E  
USCITA MODULO CALDO  
POWER SUPPLY OUTPUT

PASSAGGIO ARIA CALDA  
HOT AIR PASSAGE GRILL

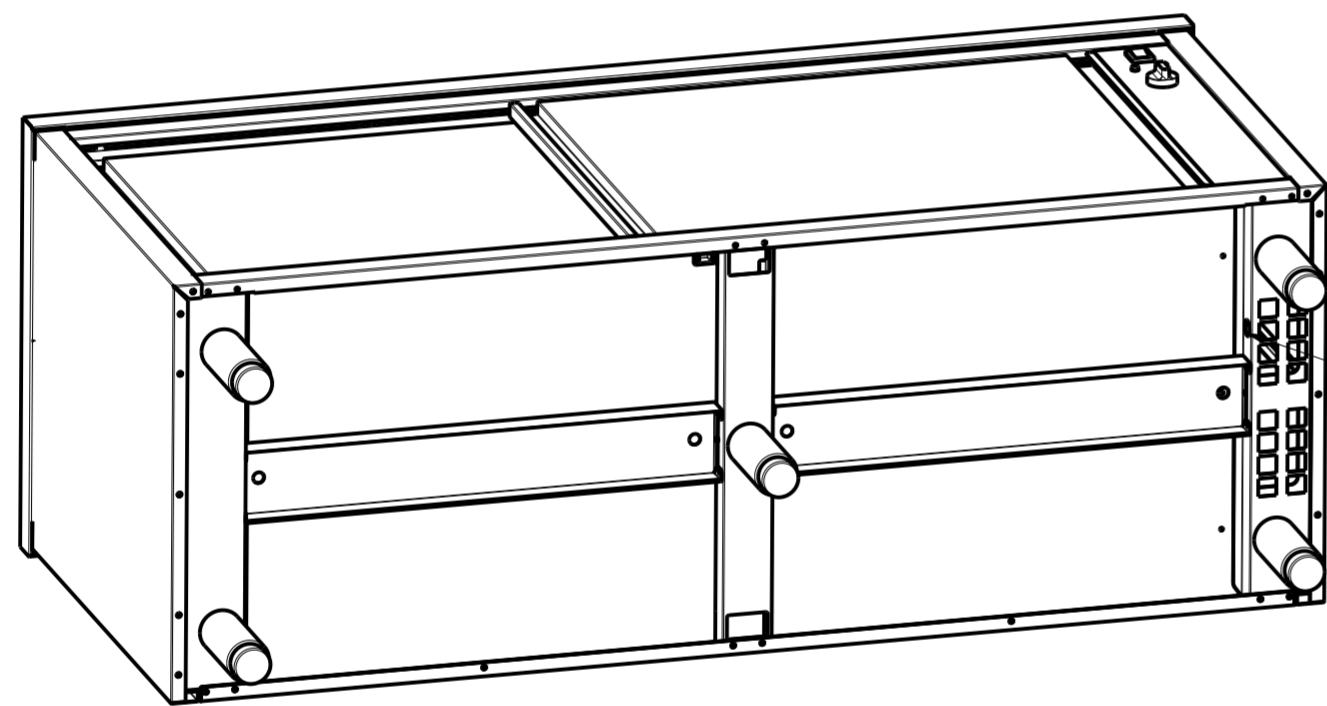


E 2:5



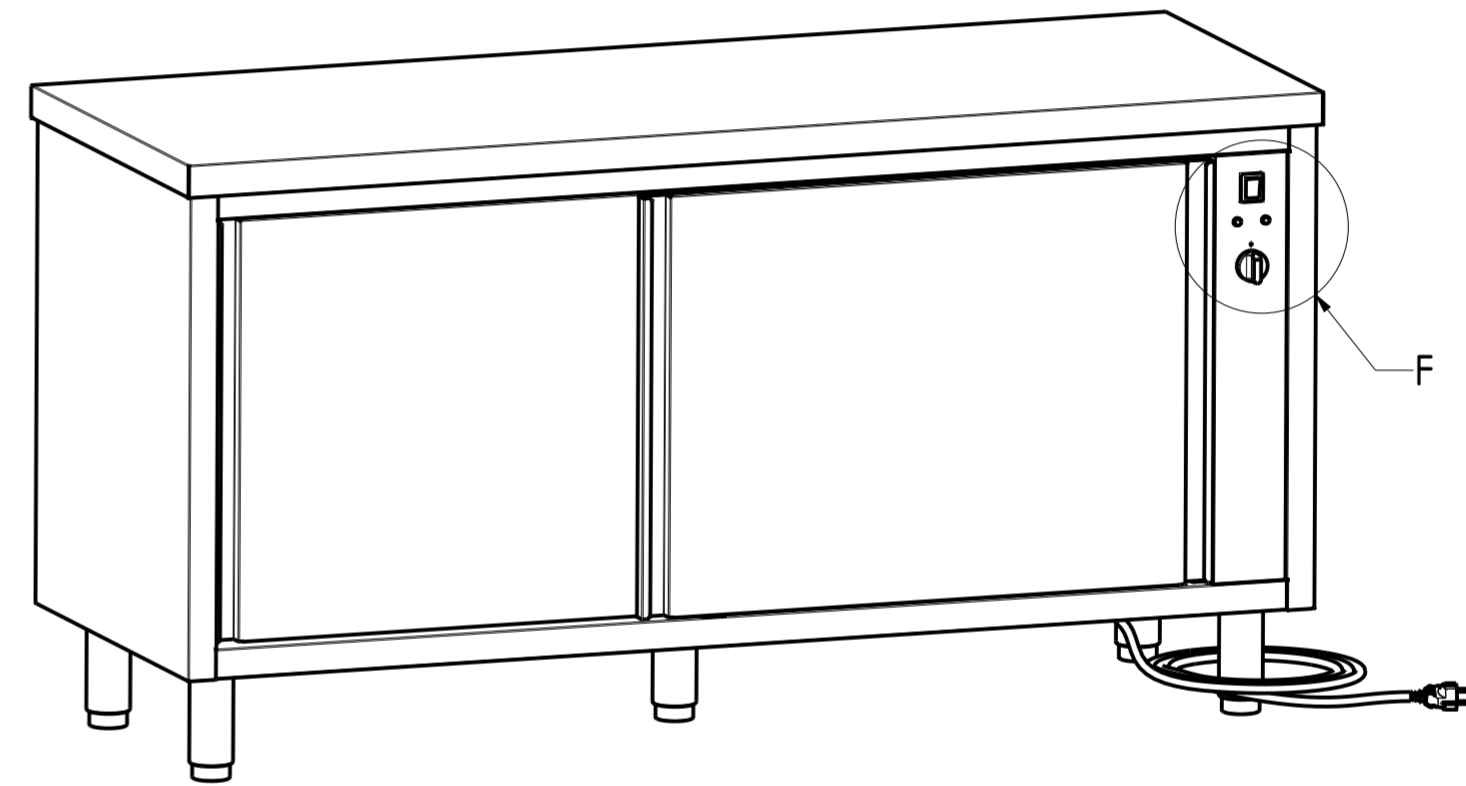
NR.2 ASOLE RIMOZIONE PORTE  
NR.2 DOORS REMOVAL HOLES

C  
1:2



3D BOTTOM VIEW 1:10

\*USCITA MODULO CALDO  
POWER SUPPLY OUTPUT



ON/OFF

SPIA VERDE - TAVOLO ALLA TEMP. DESIDERATA  
GREEN LIGHT - CABINET AT THE DESIRED TEMP.

SPIA ROSSA - IN RISCALDAMENTO  
RED LIGHT - DURING THE HEATING

REGOLAZIONE TEMPERATURA 30/90°  
TEMP SETTING 30/90°

F 1:5



INTERNAL DIM  
D-D

DATA	MODIF. N.	DESCRIZIONE MODIFICHE	DISegnATO	APPROVATO
DATE	MODIF. NO.	MODIFICATION DESCRIPTION	DRAWN BY	APPROVED
MODELLO	TAVOLO ARMADIATO CALDO 160x60 SCHUKO		DISEGNO N.	SCALA
MODEL	HOT TABLE CABINET 160x60 SCHUKO		DRAWING NO.	SCALE
PARTICOLARE	SCHEDE TECNICA		DISEGNATO	DATA
DETAIL	DATA SHEET		DRAWN BY	DATE
MATERIALE	AISI 304 - AISI 430	SPES. THICK.	APPROVATO	SHEET
FINITURA		PEZZI N.	APPROVED	2 OF 3
TRATTAMENTO		PIECES NO.	SOSTITUISCE IL DIS. N.	ULTIMA EMISS.
TREATMENT			IT REPLACES DRAWING NO.	LAST EDITION
			SOSTITUITO DAL DIS. N.	
			REPLACED BY DRAWING NO.	
		RISTOPRO SRL FRAZ. BORGO TUFICO, 47 FABRIANO (AN) ITALY +39.732.043494 WWW.RISTOPRO.COM		

ELABORATO CON SISTEMA CAD  
DESIGNED BY CAD/STEM

QUOTA PRIMARIA  
PRIMARY DIMENSION  
XX

ANGOLI  
Angles  
30°

TOLLERANCE UNLESS OTHERWISE STATED

>500	±0.75
400-500	±0.65
315-400	±0.60
250-315	±0.55
180-250	±0.50
120-180	±0.45
80-120	±0.40
50-80	±0.35
30-50	±0.30
18-30	±0.25
10-18	±0.20
5-10	±0.15
0-5	±0.10

QUOTE SENZA TOLLERANZA

LUNGH. E DIAM.  
LENGHT AND DIAM.  
mm  
FORM.A-2