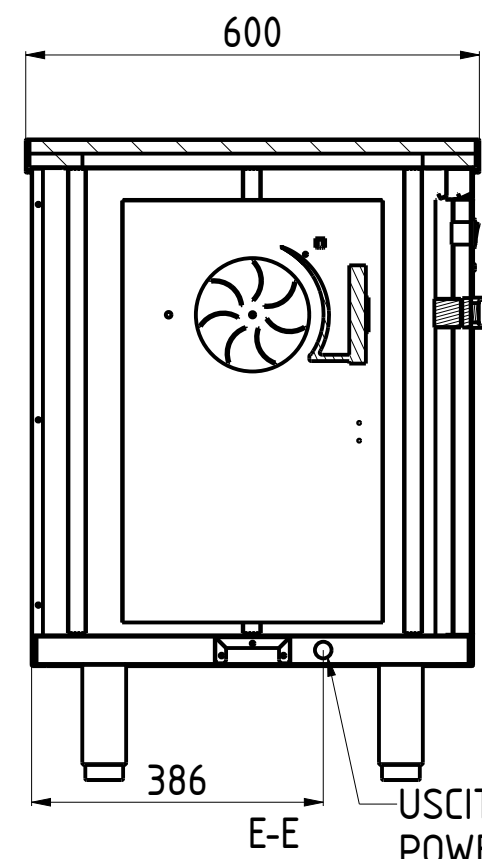
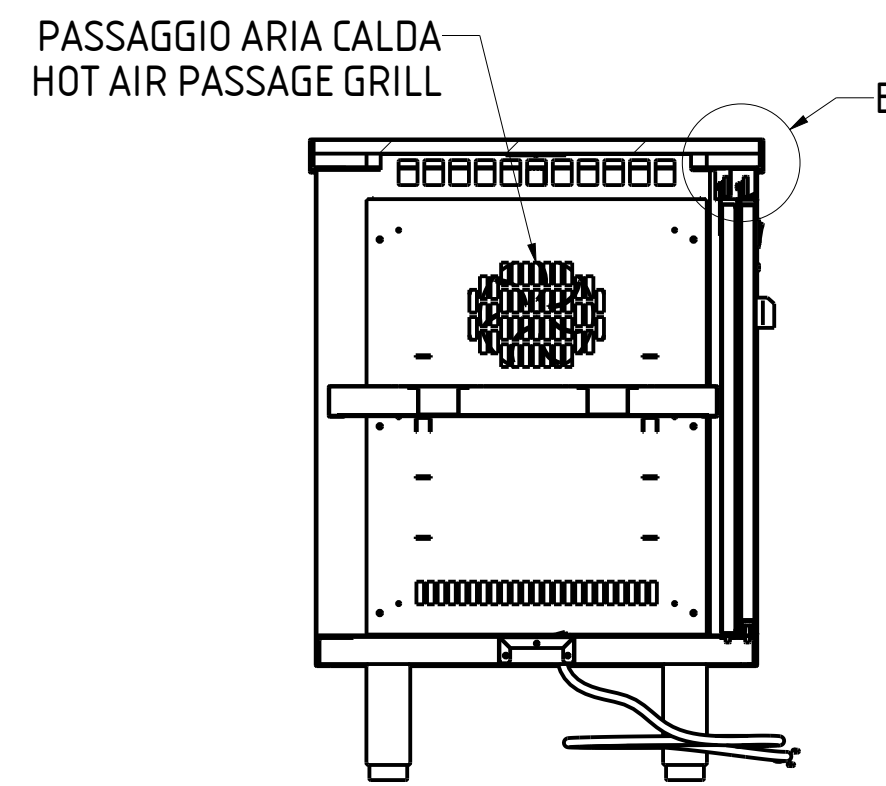


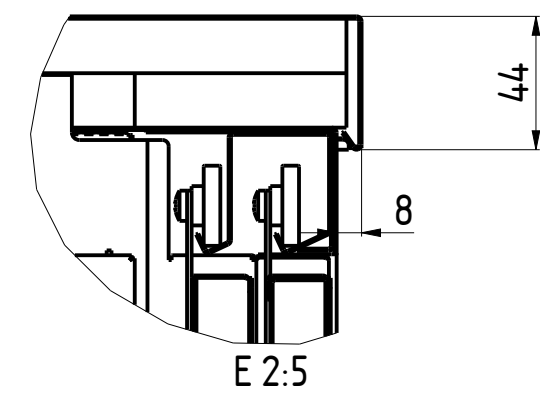
FRONT VIEW  
B-B C-C 1:10



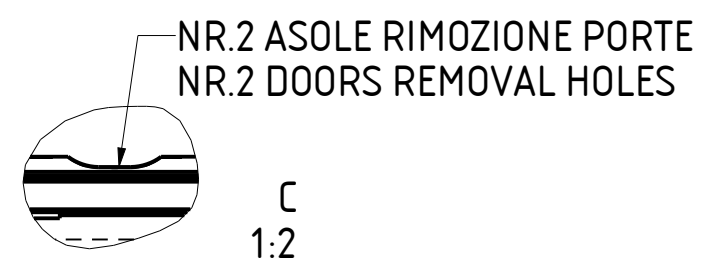
USCITA MODULO CALDO  
POWER SUPPLY OUTPUT



PASSAGGIO ARIA CALDA  
HOT AIR PASSAGE GRILL

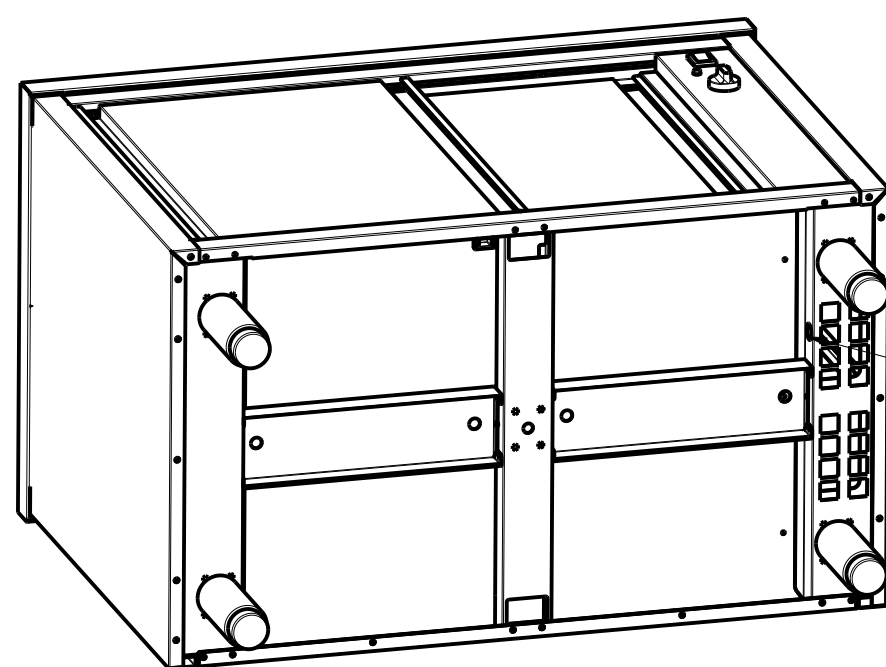


E 2:5



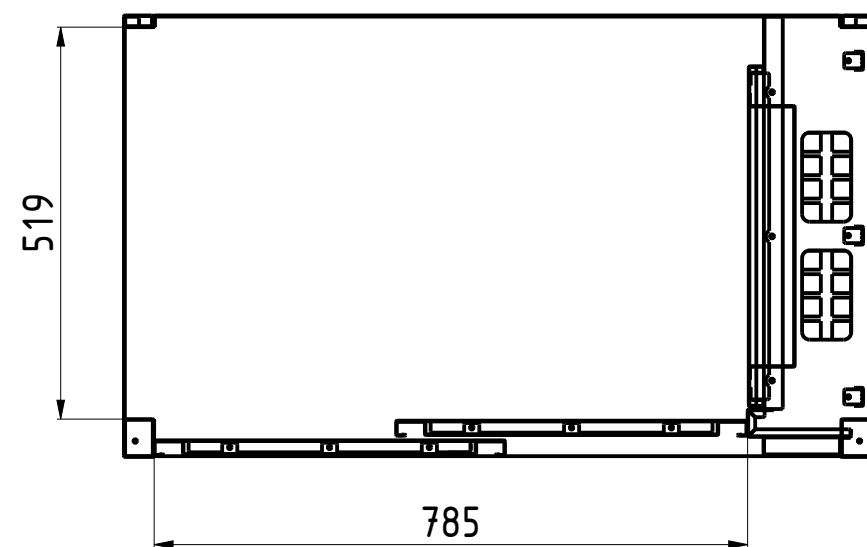
NR.2 ASOLE RIMOZIONE PORTE  
NR.2 DOORS REMOVAL HOLES

C  
1:2

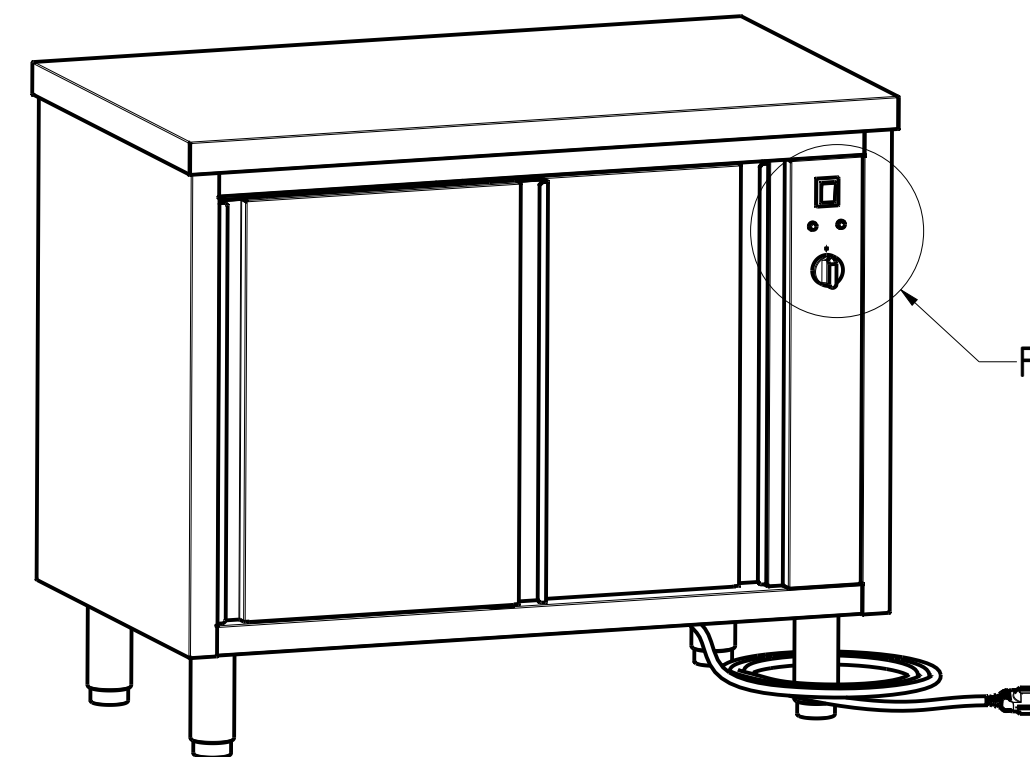


3D BOTTOM VIEW 1:10

\*USCITA MODULO CALDO  
POWER SUPPLY OUTPUT



INTERNAL DIM  
D-D



F

ON/OFF

SPIA VERDE - TAVOLO ALLA TEMP. DESIDERATA  
GREEN LIGHT - CABINET AT THE DESIRED TEMP.

SPIA ROSSA - IN RISCALDAMENTO  
RED LIGHT - DURING THE HEATING

REGOLAZIONE TEMPERATURA 30/90°  
TEMP SETTING 30/90°

F 1:5

DATA	MODIF. N.	DESCRIZIONE MODIFICHE	DISegnATO	APPROVATO
DATE	MODIF. NO.	MODIFICATION DESCRIPTION	DRAWN BY	APPROVED
MODELLO	TAVOLO ARMADIATO CALDO 100x60 SCHUKO		DISegno N.	SCALA
MODEL	HOT TABLE CABINET 100x60 SCHUKO		DRAWING NO.	SCALE
PARTICOLARE	SCHEDE TECNICA		DISegnATO	DATA
DETAIL	DATA SHEET		DRAWN BY	DATE
MATERIALE	AISI 304 - AISI 430	SPESSE	APPROVATO	SHEET
		THICK.	APPROVED	2 OF 3
FINITURA		PEZZI N.	SOSTITUISCE IL DIS. N.	ULTIMA EMISS.
FINISH		PIECES NO.	IT REPLACES DRAWING NO.	LAST EDITION
TRATTAMENTO		COLORE	SOSTITUITO DAL DIS. N.	
TREATMENT		COLOR	REPLACED BY DRAWING NO.	
		RISTOPRO SRL FRAZ. BORGO TUFICO, 47 FABRIANO (AN) ITALY +39.732.043494 WWW.RISTOPRO.COM		
FORM.A-2				

ELABORATO CON SISTEMA CAD  
DESIGNED BY CADSTEM

QUOTA PRIMARIA  
PRIMARY DIMENSION  
XX

ANGOLI  
Angles  
30°

>500	±0.75
400-500	±0.65
315-400	±0.60
250-315	±0.55
180-250	±0.50
120-180	±0.45
80-120	±0.40
50-80	±0.35
30-50	±0.30
18-30	±0.25
10-18	±0.20
5-10	±0.15
0-5	±0.10

QUOTE SENZA TOLLERANZA  
TOLERANCE UNLESS OTHERWISE STATED

LUNGH. E DIAM.  
LENGTH AND DIAM.  
mm