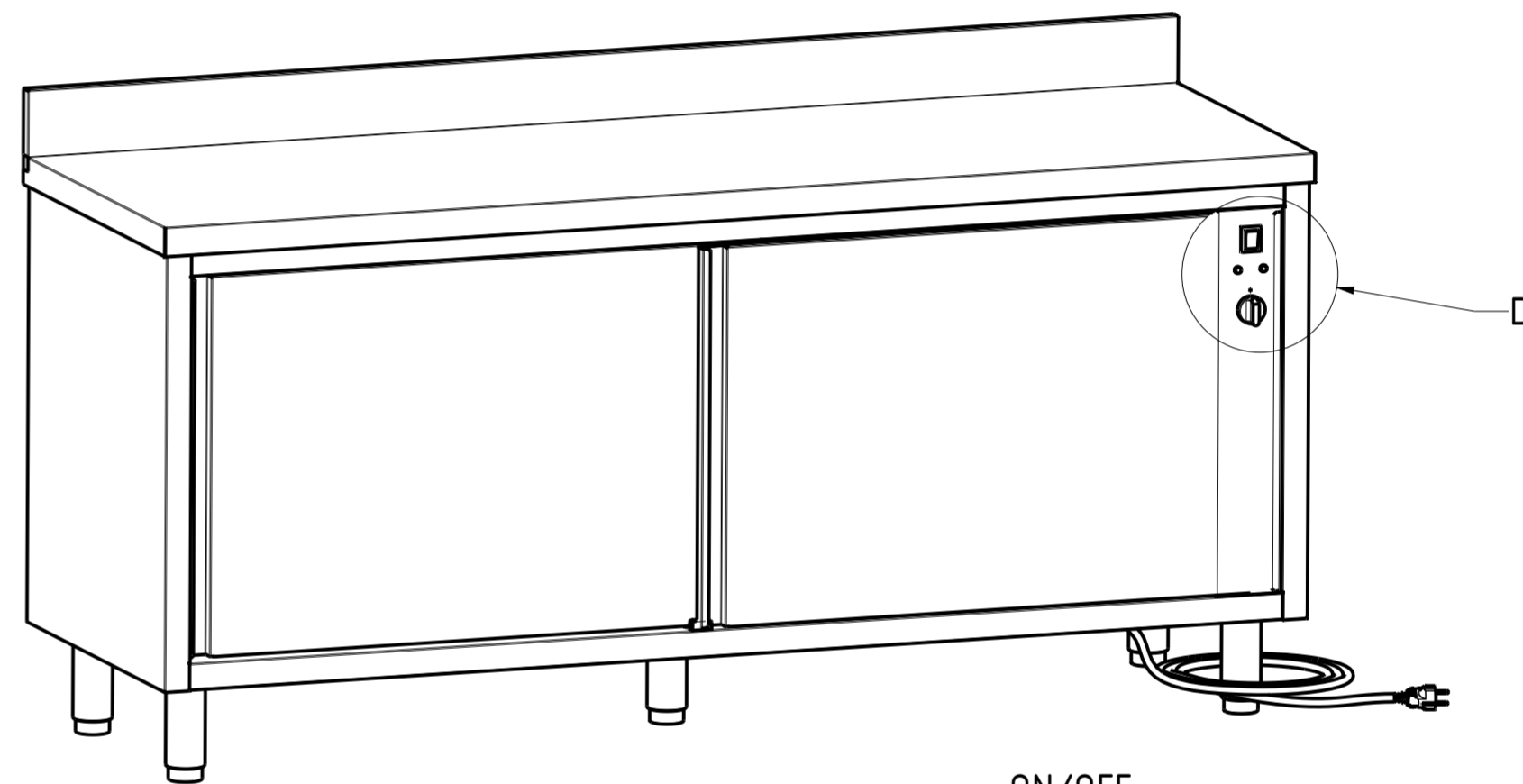


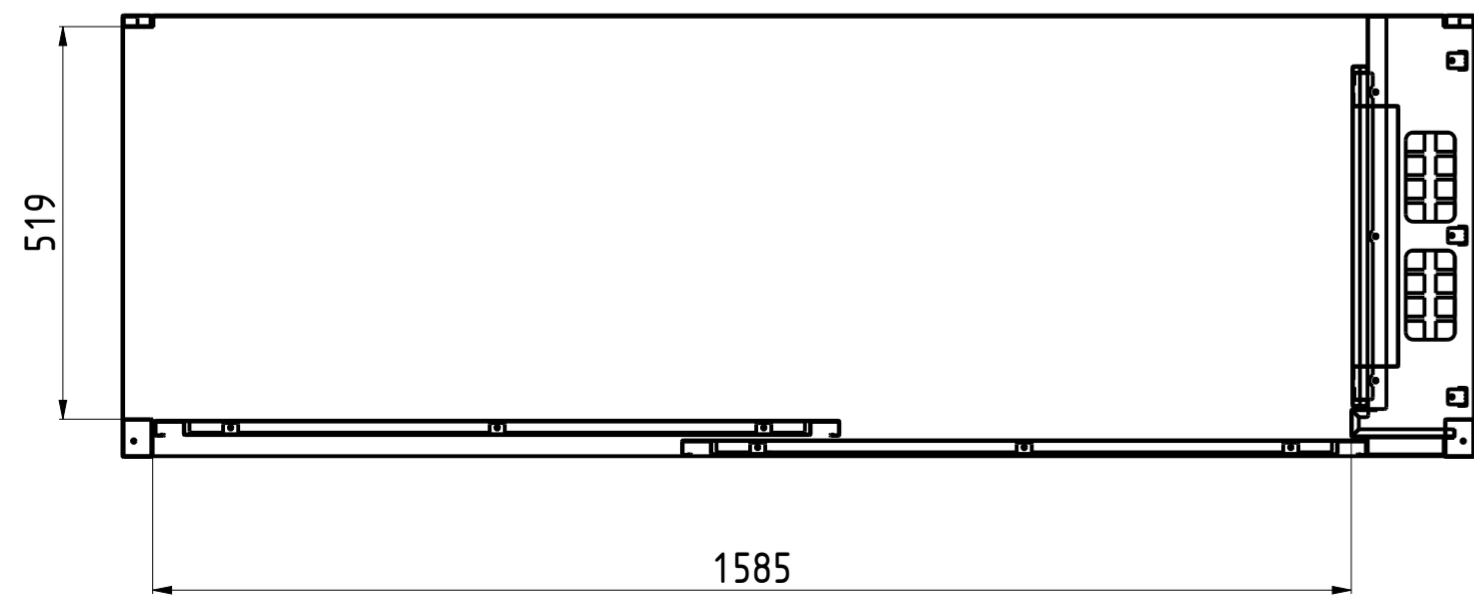
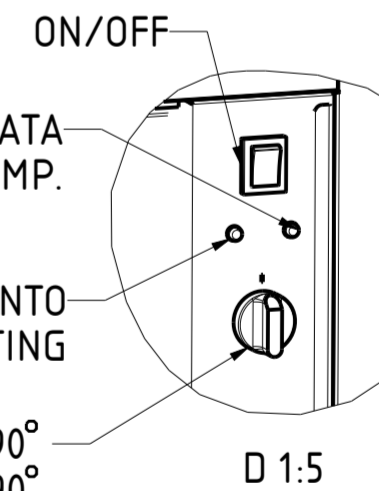
\*USCITA MODULO CALDO  
POWER SUPPLY OUTPUT



SPIA VERDE - TAVOLO ALLA TEMP. DESIDERATA  
GREEN LIGHT - CABINET AT THE DESIRED TEMP.

SPIA ROSSA - IN RISCALDAMENTO  
RED LIGHT - DURING THE HEATING

REGOLAZIONE TEMPERATURA 30/90°  
TEMP SETTING 30/90°



DATA	MODIF. N.	DESCRIZIONE MODIFICHE	DISegnATO	APPROVATO
DATE	MODIF. NO.	MODIFICATION DESCRIPTION	DRAWN BY	APPROVED
MODELLO	TAVOLO ARMADIATO CALDO 180x60 SCHUKO ALZATINA		DISegno N.	SCALA
MODEL	HOT TABLE CABINET 180x60 SCHUKO UPSTAND		DRAWING NO.	SCALE
PARTICOLARE	SCHEDA TECNICA		DISegnATO	DATA
DETAIL	DATA SHEET		DRAWN BY	DATE
MATERIALE	AISI 304 - AISI 430	SPES. THICK. -	APPROVATO	SHEET
FINITURA		PEZZI N. PIECES NO.	APPROVED	2 OF 3
TRATTAMENTO		COLORE COLOUR	SOSTITUISCE IL DIS. N. IT REPLACES DRAWING NO.	ULTIMA EMISS. LAST EDITION
			SOSTITUITO DAL DIS. N. REPLACED BY DRAWING NO.	
		RISTOPRO SRL FRAZ. BORGO TUFICO, 47 FABRIANO (AN) ITALY +39.732.043494 WWW.RISTOPRO.COM		 mm

ELABORATO CON SISTEMA CAD  
 DESIGNED BY CAD/STEM  
 QUOTA PRIMARIA  
 PRIMARY DIMENSION  
 XX  
 ANGOLI  
 Angles  
 >500  
 >±0.75  
 400-500  
 >±0.65  
 315-400  
 >±0.60  
 250-315  
 >±0.55  
 180-250  
 >±0.50  
 120-180  
 >±0.45  
 80-120  
 >±0.40  
 50-80  
 >±0.35  
 30-50  
 >±0.30  
 18-30  
 >±0.25  
 10-18  
 >±0.20  
 5-10  
 >±0.15  
 0-5  
 >±0.10  
 LUNGHEZZE E DIAMETRI  
 LENGTH AND DIAM.  
 TOLLERANZA UNLESS OTHERWISE STATED  
 QUOTE SENZA TOLLERANZA  
 FORM.A-2