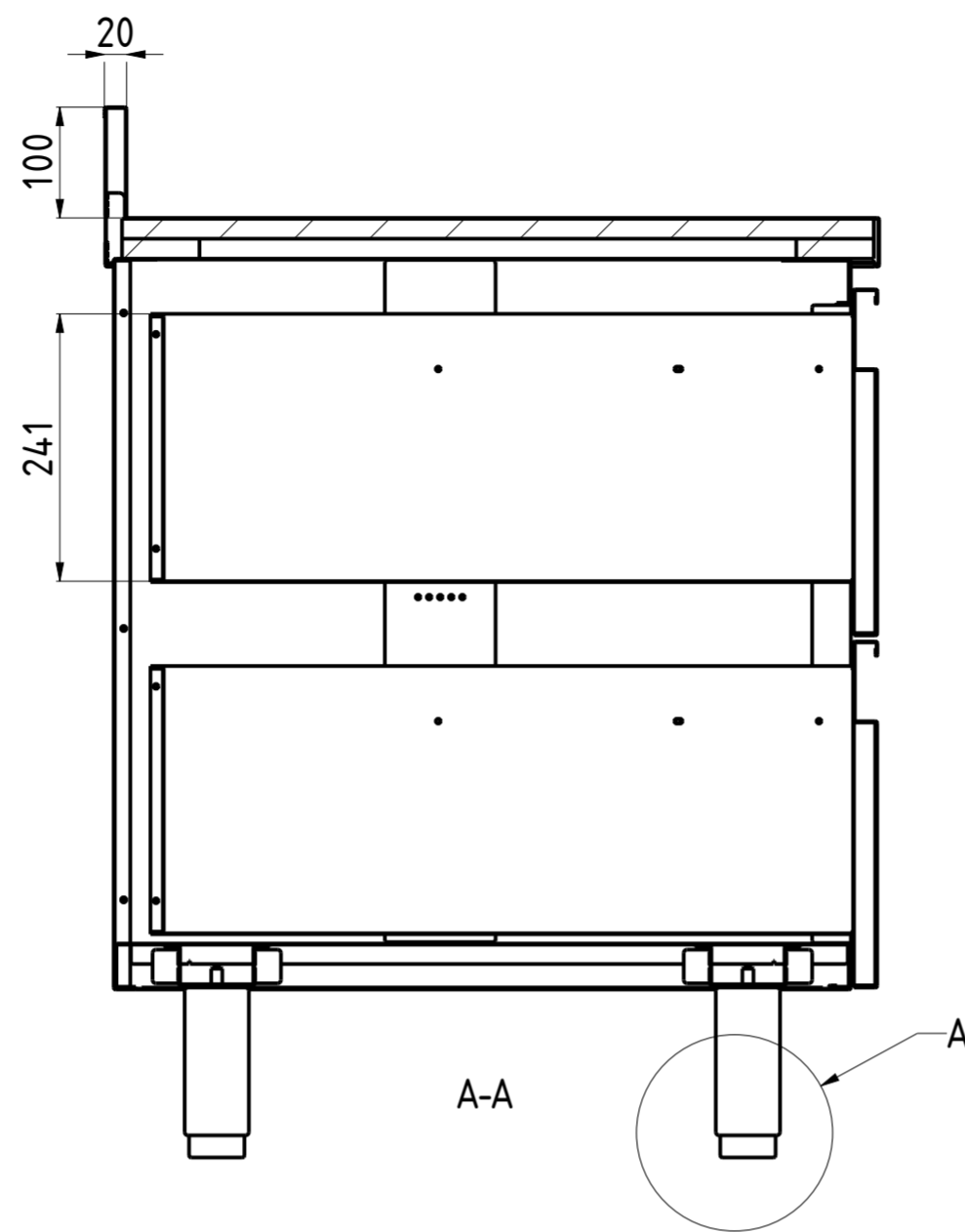
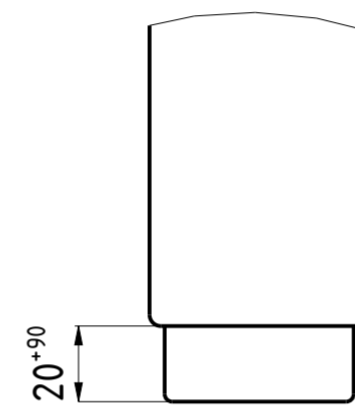


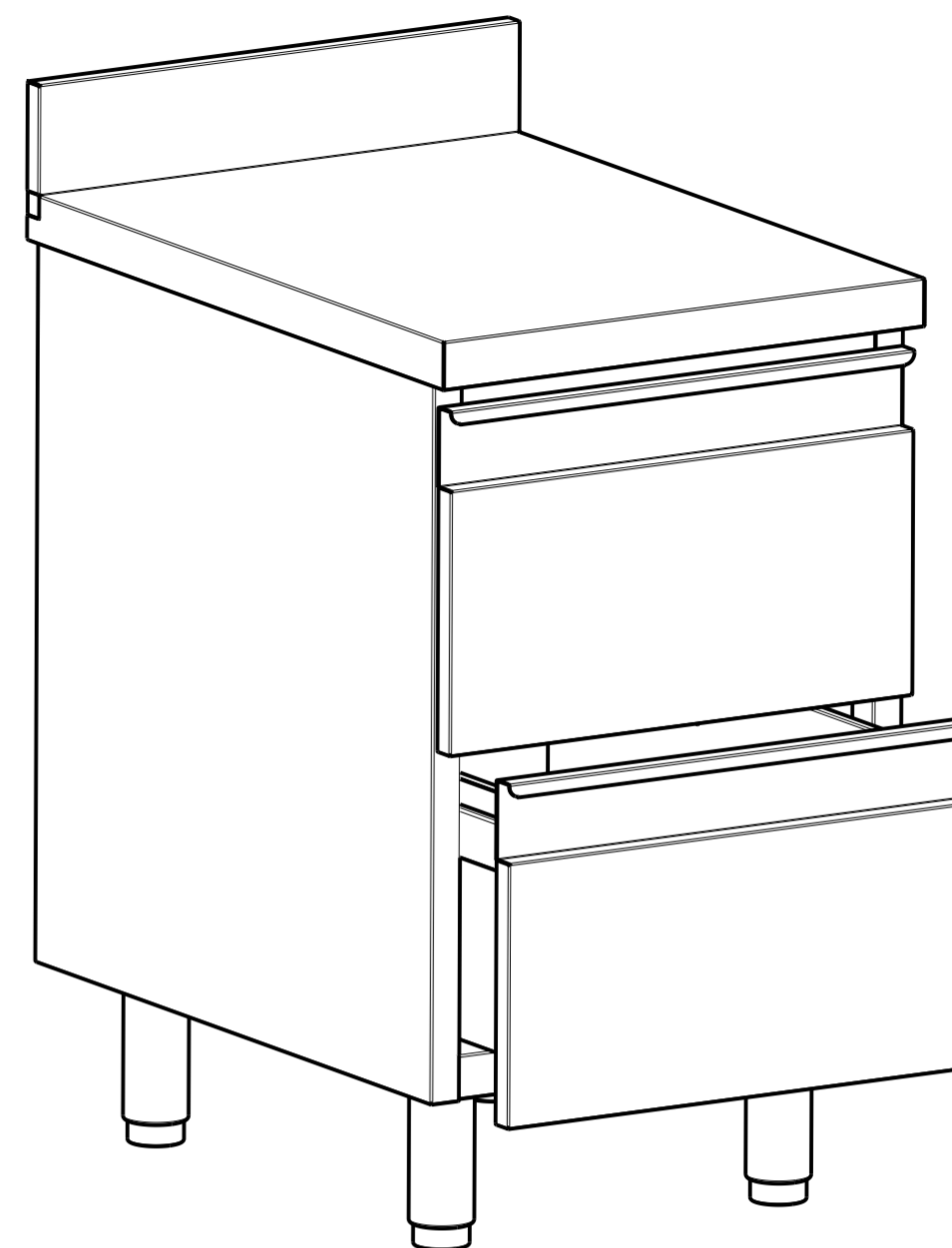
FRONT VIEW 3:20



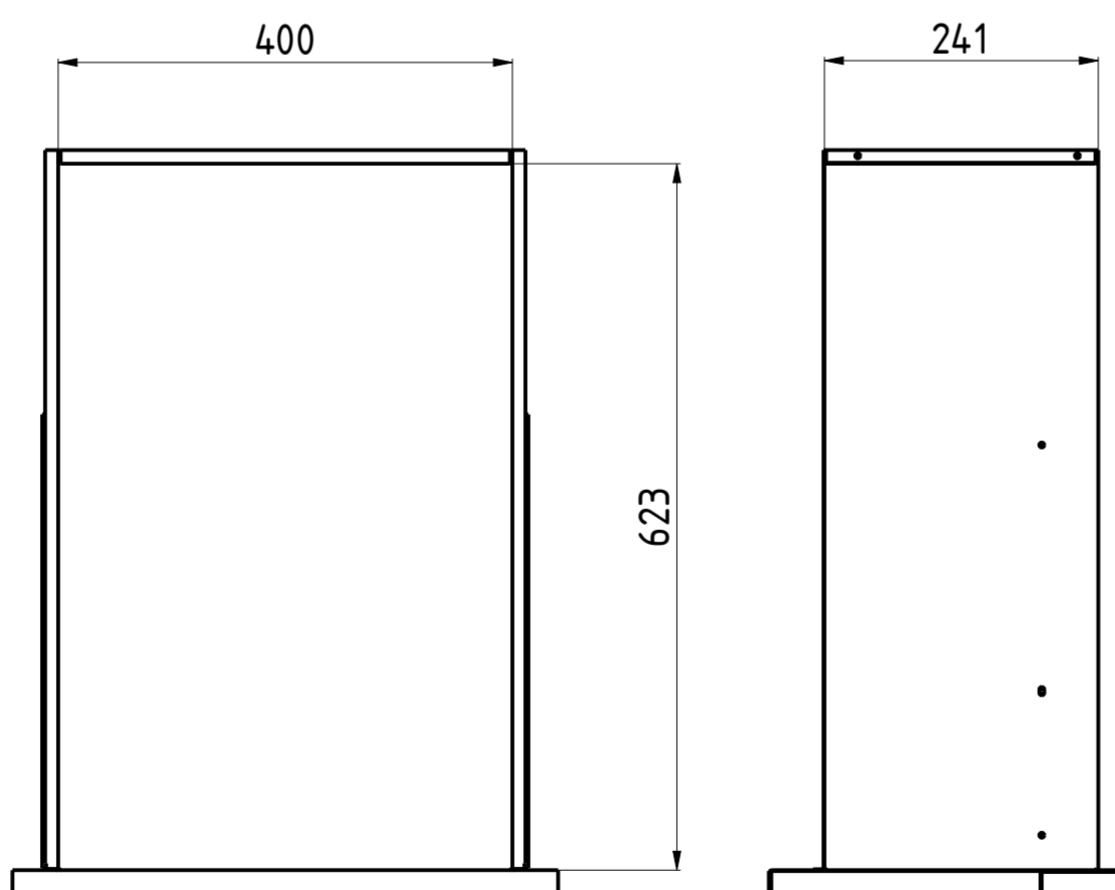
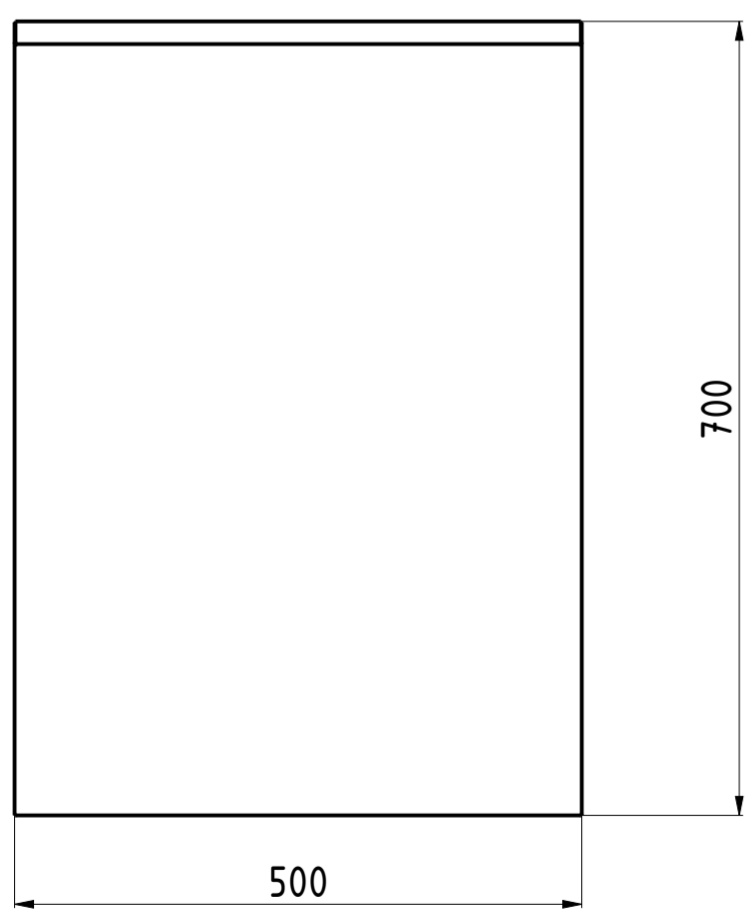
A-A



A(1:2)



3D VIEW 3:20



DRAWER A-A

DATA DATE	MODIF. N. MODIF. NO.	DESCRIZIONE MODIFICHE MODIFICATION DESCRIPTION	DISegnATO DRAWN BY	APPROVATO APPROVED
MODELLO MODEL	MOBILE CASS. RA CON 2 CASS 50x70x85 ALZ DRAWER CABINET WITH 2 DRAWERS 50x70x85 UPSTAND		DISEGNO N. DRAWING NO. DSNCD057A	SCALA SCALE -
PARTICOLARE DETAIL	SCHEDA TECNICA DATA SHEET		DISEGNATO DRAWN BY M.PAPI	DATA DATE -
MATERIALE MATERIAL	AISI 304 - AISI 430	SPESS. THICK. -	APPROVATO APPROVED	SHEET 4 OF 5
FINITURA FINISH		PEZZI N. PIECES NO.	SOSTITUISCE IL DIS. N. IT REPLACES DRAWING NO.	ULTIMA EMISS. LAST EDITION
TRATTAMENTO TREATMENT		COLORE COLOUR	SOSTITUITO DAL DIS. N. REPLACED BY DRAWING NO.	
		RISTOPRO SRL FRAZ. BORGO TUFICO, 47 FABRIANO (AN) ITALY +39.732.043494 WWW.RISTOPRO.COM		

ELABORATO CON SISTEMA CAD DESIGNED BY CADSTEM

QUOTA PRIMARIA PRIMARY DIMENSION

ANGOLI Angles $\neq 30^\circ$

TOLLERANZA UNLESS OTHERWISE STATED

>500	$\pm 0,75$
400-500	$\pm 0,65$
315-400	$\pm 0,60$
250-315	$\pm 0,55$
180-250	$\pm 0,50$
120-180	$\pm 0,45$
80-120	$\pm 0,40$
50-80	$\pm 0,35$
30-50	$\pm 0,30$
18-30	$\pm 0,25$
10-18	$\pm 0,20$
5-10	$\pm 0,15$
0-5	$\pm 0,10$

LUNGH. E DIAM. LENGTH AND DIAM. $\neq 0,10$

FORM.A-2