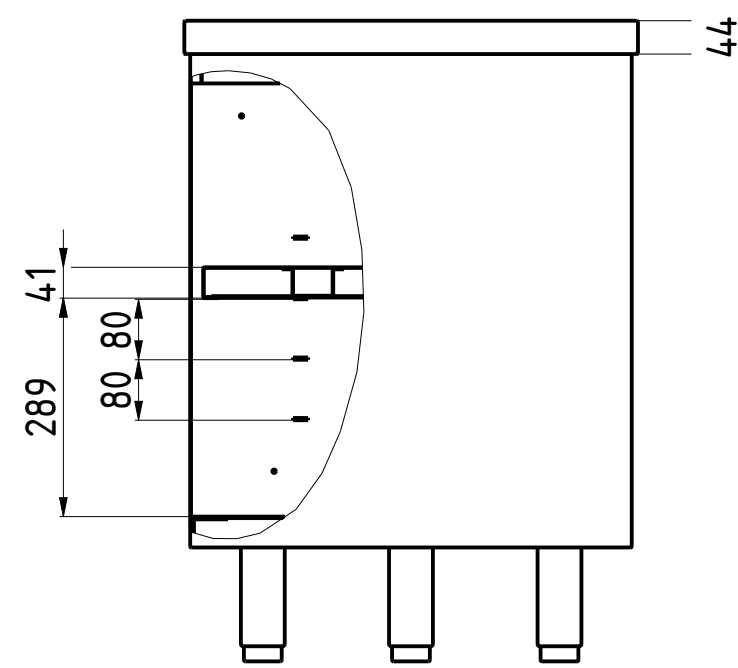
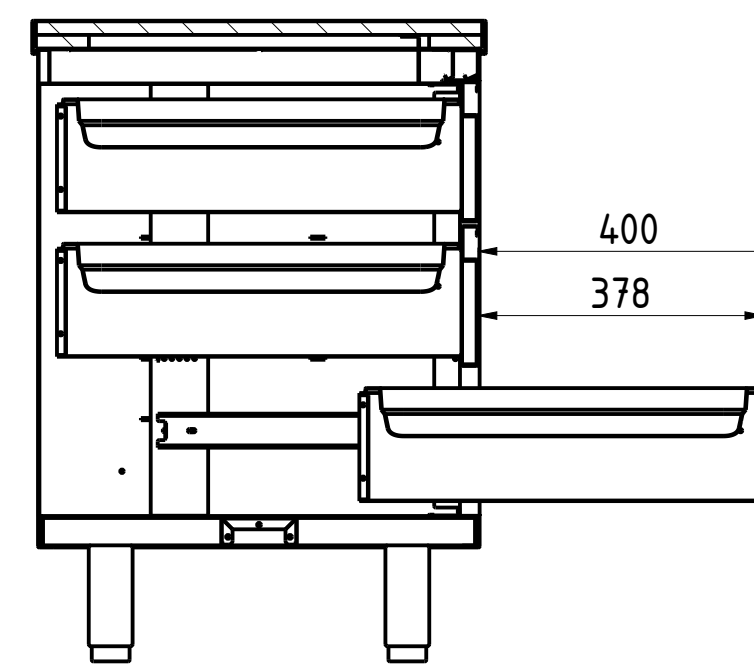


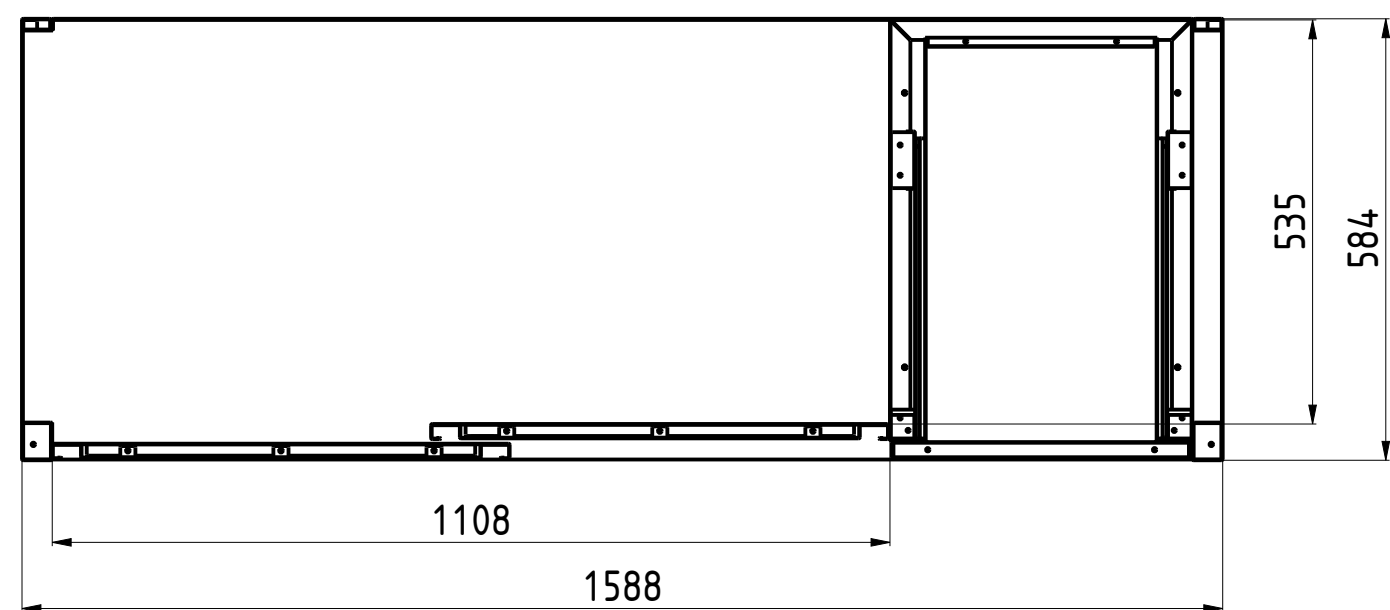
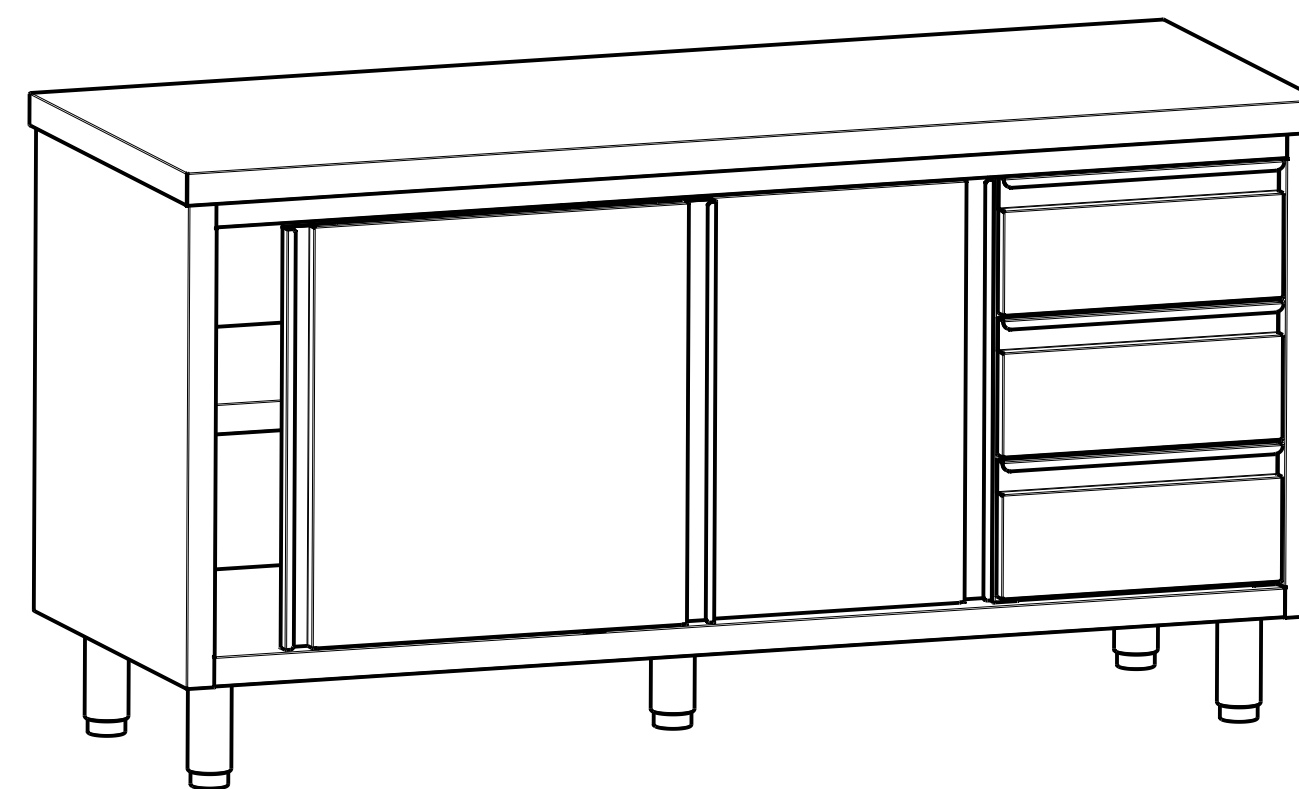
FRONT VIEW 1:10



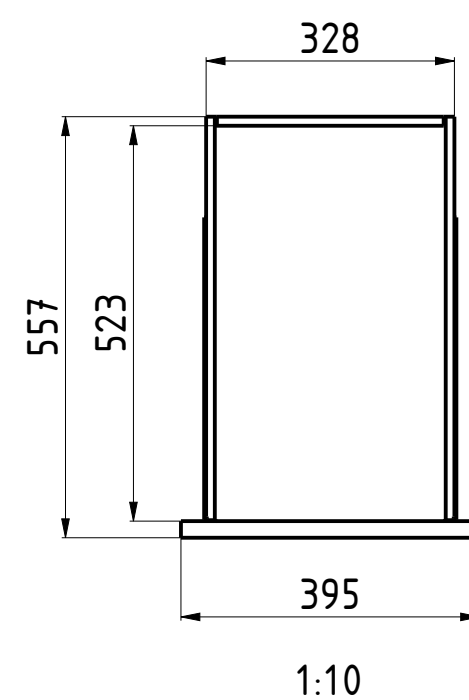
A-A



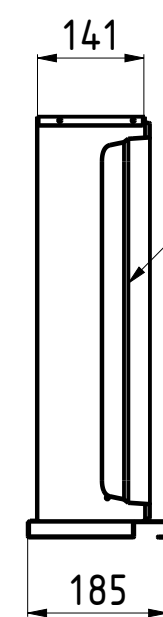
E-E



INTERNAL DIM  
D-D



1:10



E-E

GASTRONORM 1/1

| DATA DATE             | MODIF. N. MODIF. NO.  | DESCRIZIONE MODIFICHE MODIFICATION DESCRIPTION   | DISegnATO DRAWN BY                             | APPROVATO APPROVED         |
|-----------------------|---|--|--|----------------------------|
|                       |   |  |  |                            |
| MODELLO MODEL         | TAVOLO ARMADIATO 3 CASSETTI DX 160x60<br>TABLE CABINET 3 DRAWERS RIGHT 160x60 |  | DISegno N. DRAWING NO.                         | SCALA SCALE                |
| PARTICOLARE DETAIL    | SCHEDA TECNICA DATA SHEET   |  | DISegnATO DRAWN BY                             | DATA DATE                  |
| MATERIALE MATERIAL    | AISI 304 - AISI 430   | SPESSE THICK.  | APPROVATO APPROVED                             | SHEET 2 OF 4               |
| FINITURA FINISH       |   | PEZZI N. PIECES NO.  | SOSTITUISCE IL DIS. N. IT REPLACES DRAWING NO. | ULTIMA EMISS. LAST EDITION |
| TRATTAMENTO TREATMENT |   | COLORE COLOUR  | SOSTITUITO DAL DIS. N. REPLACED BY DRAWING NO. |                            |
|                       |   | RISTOPRO SRL<br>FRAZ. BORGO TUFICO, 47 FABRIANO (AN)<br>ITALY +39.732.043494<br>WWW.RISTOPRO.COM |  | <br>mm                     |

ELABORATO CON SISTEMA CAD  
 DESIGNED BY CAD/STEM  
 QUOTA PRIMARIA  
 PRIMARY DIMENSION  
 XX  
 ANGOLI  
 Angles  
 >30°  
 >500  
 400-500  
 315-400  
 250-315  
 180-250  
 120-180  
 80-120  
 50-80  
 30-50  
 18-30  
 10-18  
 5-10  
 0-5  
 LUNGH. E DIAM.  
 LENGTH AND DIAM.  
 mm  
 FORM.A-2