

EXPLOSIONSZEICHNUNG



KBS Gastrotechnik GmbH – Schoßbergstraße 26 – 65201 Wiesbaden

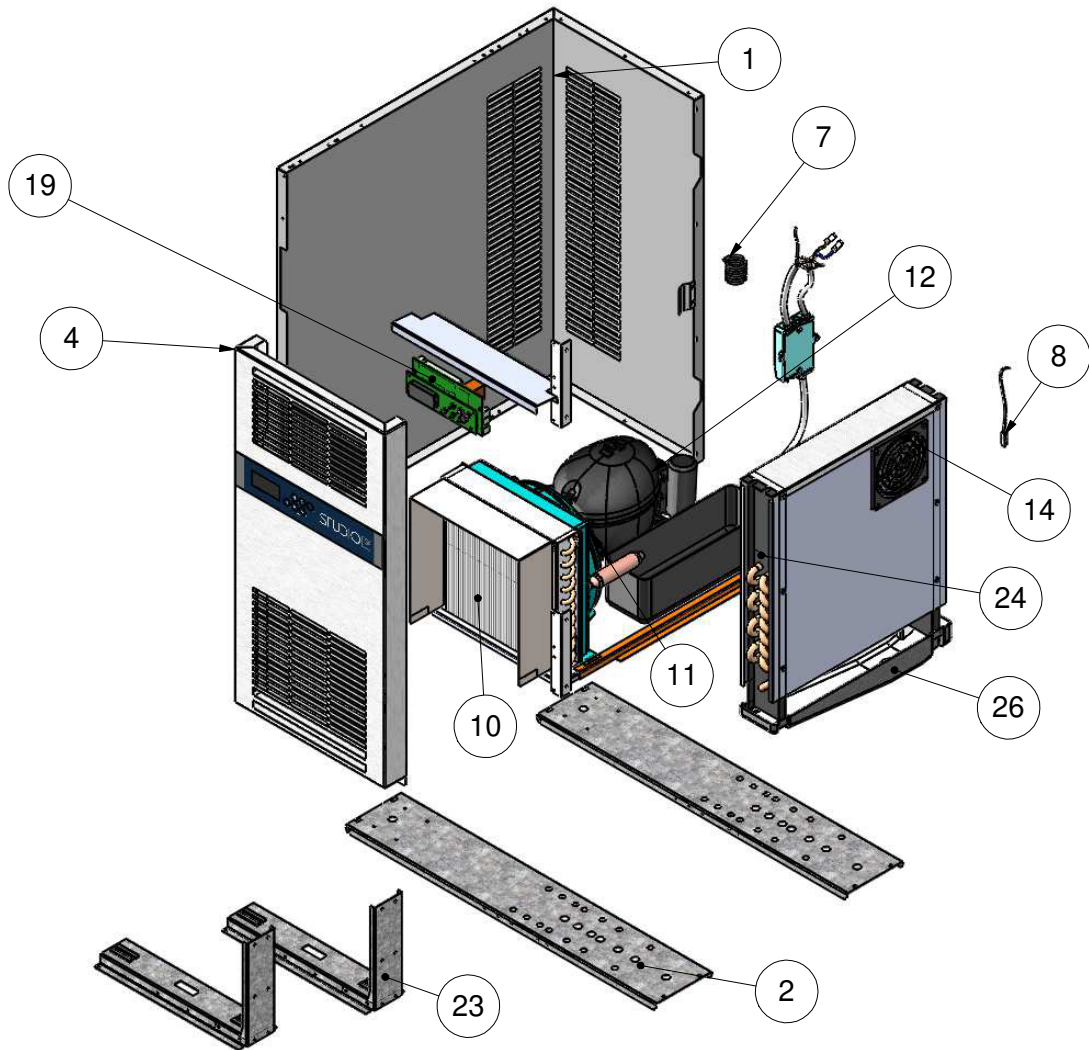
ESPLOSI E PEZZI DI RICAMBIO
PARTS BREAKDOWNS AND SPARE PARTS
VUES ECLATEES ET PIECES DETACHEES
EXPLOSIONSZEICHNUNGEN UND ERSATZTEILE

CODICE - CODE
66501120



STUDIO^x **54**
EXPERTISE IN REFRIGERATION

SISTEMA R290 GN H660 P700 2-3P TN



POS.	CODICE	DESCRIZIONE	DESCRIPTION	DESCRIPTION	BESCHREIBUNG
1	62404356	LAMIERA VANO P700	FEUILLE DE COMPARTIMENT DU PANNEAU ÉLECTRIQUE P700	ELECTRIC PANEL COMPARTMENT SHEET P700	ELEKTRISCHE PLATTENABTEILUNG P700
2	62401106	LAM. SUPPORTO MOTORE	SUPPORT MOTEUR	ENGINE BRACKET	MOTORHALTERUNG
4	62670004	LAM. QUADRO ELET. 340	TABLEAU ÉLECTRIQUE GAINÉ 340	ELECTRICAL PANEL 340	VORDERE BLENDE MOTORFACH 340 MM BREITE
7	64740174	SONDA NTC	SONDE NTC	NTC PROBE	NTC-FÜHLER
8	64740510	TERMOSTATO BIMET	THERMOSTAT BIMET	THERMOSTAT BIMET	THERMOSTAT BIMET
10	64830035	CONDENSATORE	CONDENSEUR	CONDENSER	KONDENSATOR
11	64840008	MOTORE VENTILATORE	VENTILATEUR	FAN	VENTILATOR
12	64850185	COMPRESSORE	COMPRESSEUR	COMPRESSOR	KOMPRESSOR
14	64840043	VENTILATORE 120x120x38 EC 100-240 VAC 50-60 HZ 3200 rpm	VENTILATEUR	FAN	VENTILATOR
19	64741065	CENTRALINA EVCO EVX203 NTCEVX203 NTC	RÉGLEUR DIGITAL EVCO EVX203 NTCEVX203 NTC	EVCO EVX203 NTCEVX203 NTC CONTROL UNIT	STEUERUNG EVCO EVX203 NTCEVX203 NTC
22	6240110H+ 62401101	LAM. SUPPORTO MOTORE	SUPPORT MOTEUR	ENGINE BRACKET	MOTORHALTERUNG
23	64860141	EVAPORATORE	ÉVAPORATEUR	EVAPORATOR	VERDAMPFER
26	64860132	GOCCIOLATOIO	ÉGOUTTOIR	DRIP TRAYTOR	ABTROPFSCHALE

Rintracciabilità:

X:\NICOLA\TAVOLI DAIQUIRI sp 60\VISTE\ESPLOSI\kit comuni\H660\R290 GN H660 P700 2-3P TN.slddrw

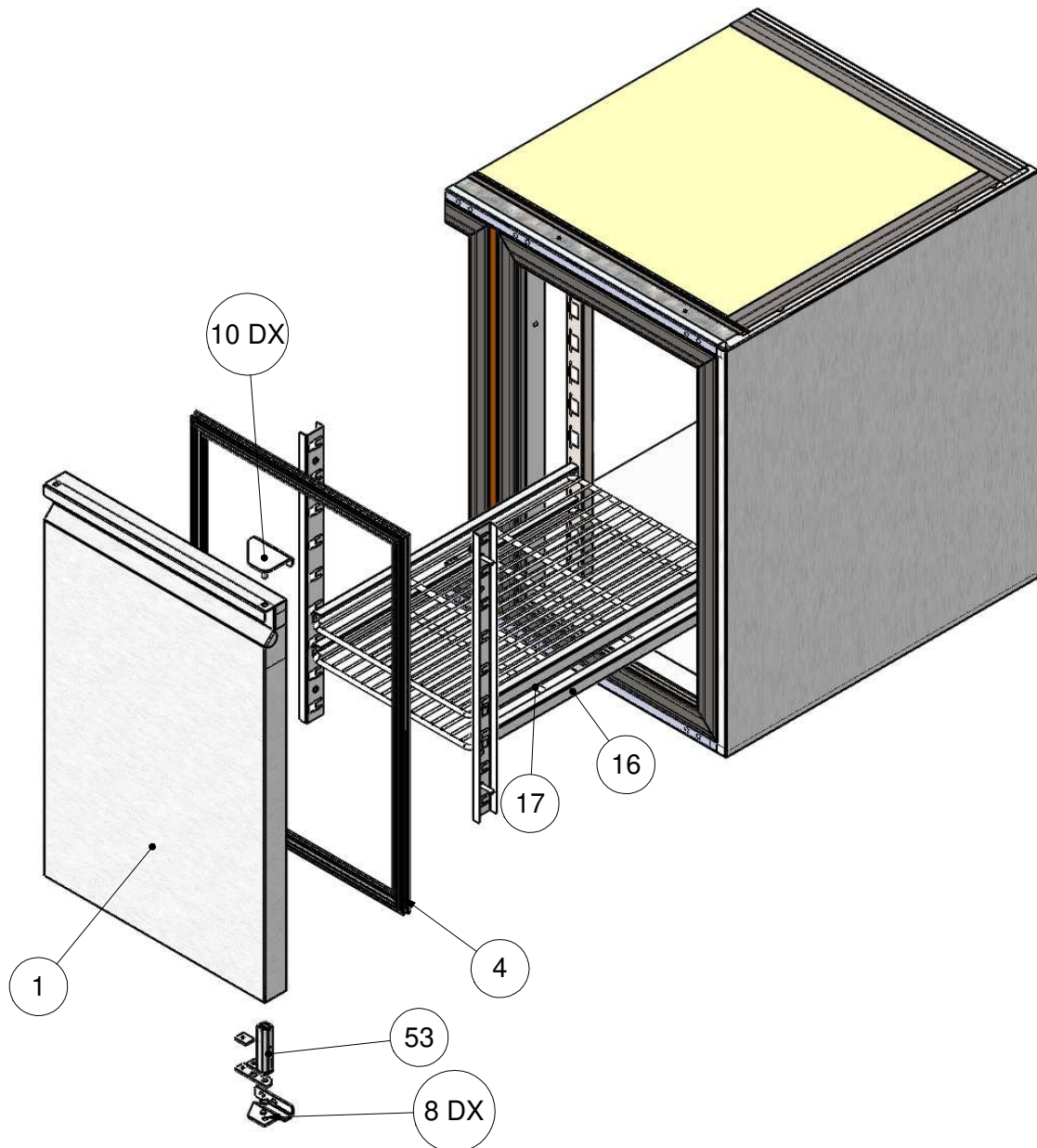
REV.

Scala:

0

1:12

PORTA GN H660 E GRIGLIA



POS.	CODICE	DESCRIZIONE	DESCRIPTION	DESCRIPTION	BESCHREIBUNG
1	636003A2	PORTA GN H.660 + POS 4	PORTE GN H.660 + POS 4	GN H.660 DOOR + POS 4	TÜR GN H.660 + POS 4
4	64691115	GUARNIZIONE PORTA	JOINT DE PORTE	DOOR GASKET	TÜRDICHTUNG
8 DX	62500332	STAFFA INFERIORE DX	SUPPORT DE PORTE INFÉRIEUR DX	RIGHT LOWER BRACKET	RECHTE TÜR UNTEN
8 SX	62500331	STAFFA INFERIORE SX	SUPPORT DE PORTE INFÉRIEUR SX	LEFT LOWER BRACKET	LINKE TÜR UNTEN
10 DX	62500285	STAFFA PORTA SUPERIORE DX	SUPPORT DE PORTE SUPÉRIEUR DX	DOOR RIGHT UPPER	BÜGEL RECHTE TÜR OBEN BZW
10 SX	62500286	STAFFA PORTA SUPERIORE SX	SUPPORT DE PORTE SUPÉRIEUR SX	DOOR LEFT UPPER	BÜGEL LINKE TÜR OBEN BZW
16	62401230	LAM. GUIDA "U" TA TT L=542	PROFIL GLISSIÈRE "U" L=542	"U" SLIDE L=542	FÜHRUNGSSCHIENE "U" L=542
17	64700091	GRIGLIA GN 1/1	GRILLE GN 1/1	GRID GN 1/1	ROST GN 1/1
53	64700281	CERNIERA A TORSIONE	CHARNIÈRE À TORSION	TORSION HINGE	DREH-SCHARNIER

Rintracciabilità:

X:\NICOLA\TAVOLI DAIQUIRI sp 60\VISTE\ESPLOSI\kit comuni\H660\PORTA GN 660 E GRIGLIA.slddrw

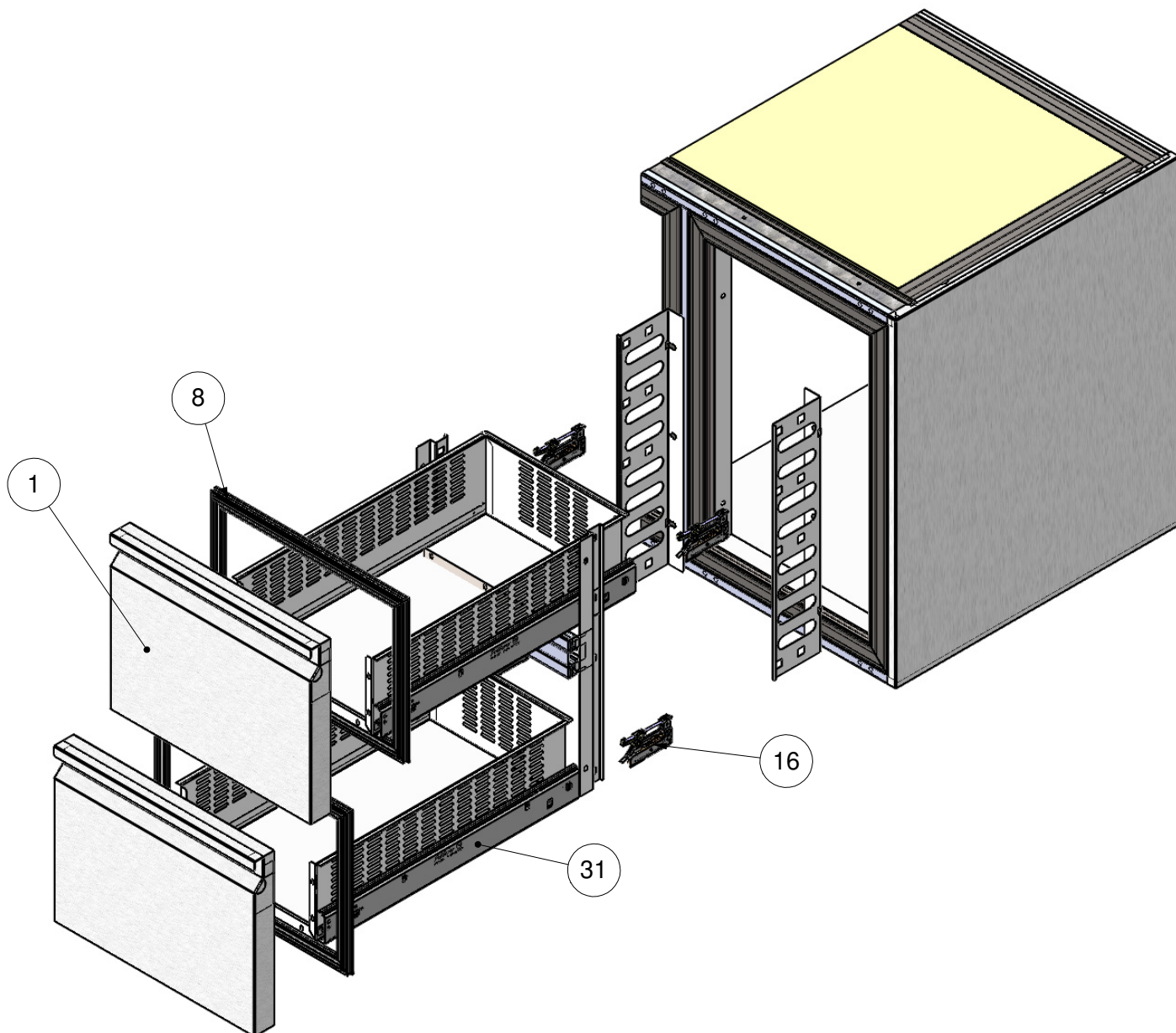
REV.

Scala:

1

1:10

CASSETTIERA 1-2 GN H660



POS.	CODICE	DESCRIZIONE	DESCRIPTION	DESCRIPTION	BESCHREIBUNG
1	624039B6	TESTATA CASSETTO 1/2 GN H660 + POS 8	TÊTE BLOC TIROIRS 1/2 GN H660 + POS 8	DRAWER HEAD 1/2 GN H660 + POS 8	LADENFRONT 1/2 GN H660 EN PULT + POS 8
8	64691130	GUARNIZIONE MAG.076 CASSETTO 1/2 GN H660	JOINT DE TIROIRS 1/2 GN H660	1/2 GN H660 DRAWER GASKET	DICHTUNG 1/2 GN KORPUSHÖHE H660
16	64700442	AMMORTIZZATORE	AMORTISSEUR	SHOCK ABSORBER	STOSSDÄMPFER
31	64700452+ 64700454	GUIDA TELESCOPICA L565	GLISSIÈRE TÉLESCOPIQUE L565	TELESCOPIC SLIDE L565	TELESKOPSCIENE L565

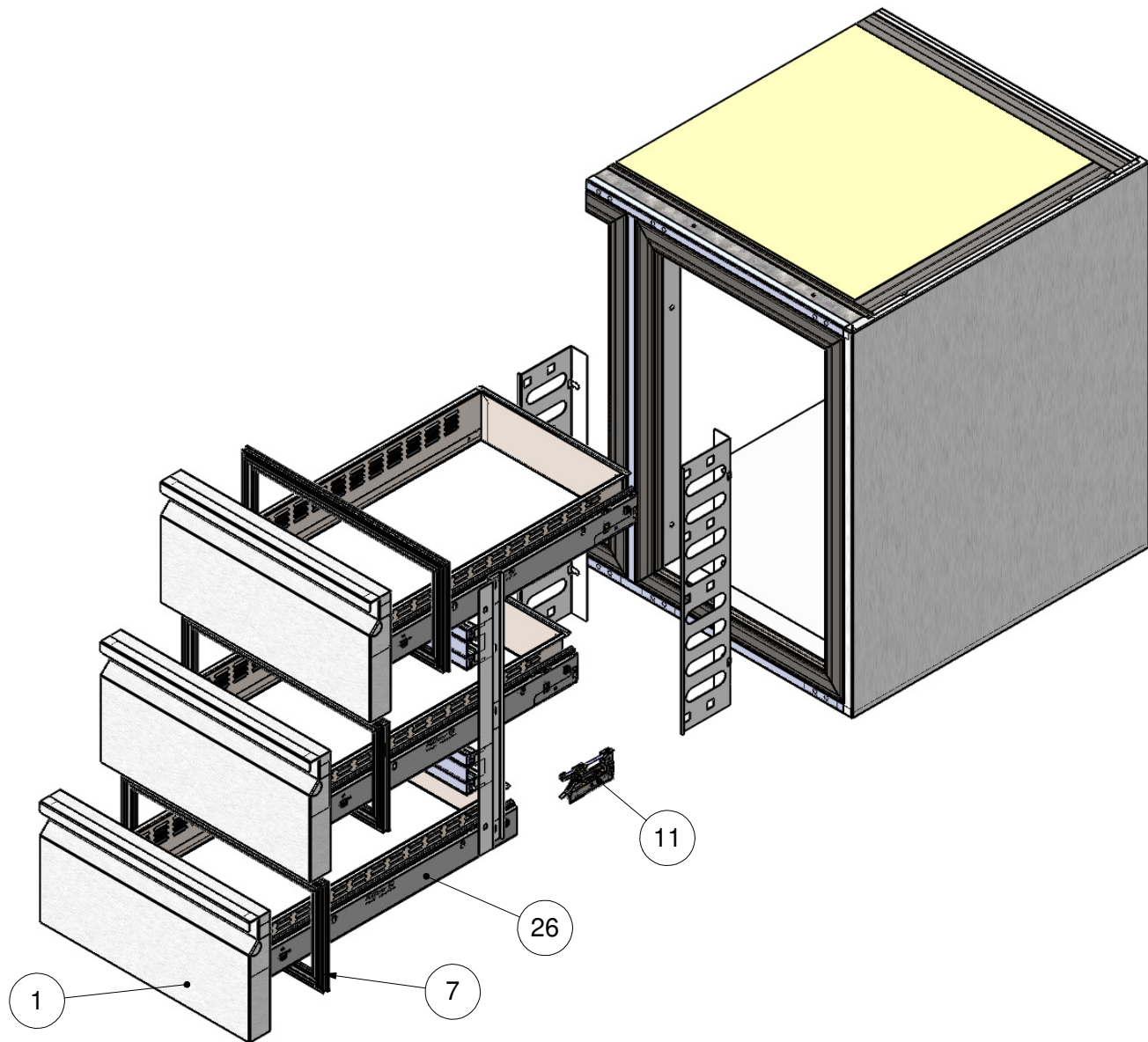
Rintracciabilità:

X:\NICOLA\TAVOLI DAIQUIRI sp 60\VISTE\ESPLOSI\kit comuni\H660\CASSETTIERA 1-2 GN 660.sldrw

Scala:

1:10

CASSETTIERA 1/3 GN H660



POS.	CODICE	DESCRIZIONE	DESCRIPTION	DESCRIPTION	BESCHREIBUNG
1	636003B4	TESTATA CASSETTO 1/3 GN H660 + POS 7	TÊTE BLOC TIROIRS 1/3 GN H660 + POS 7	DRAWER HEAD 1/3 GN H660 + POS 7	LADENFRONT 1/3 GN H660 EN PULT + POS 7
7	64691128	GUARNIZIONE CASSETTO 1/3 GN H660	JOINT DE TIROIRS 1/3 GN H660	1/3 GN H660 DRAWER GASKET	DICHTUNG 1/3 GN KORPUSHÖHE H660
11	64700442	AMMORTIZZATORE	AMORTISSEUR	SHOCK ABSORBER	STOSSDÄMPFER
26	64700452+ 64700454	GUIDA TELESCOPICA L=565	GLISSIÈRE TÉLESCOPIQUE L565	TELESCOPIC SLIDE L565	TELESKOPSCHIENE L565

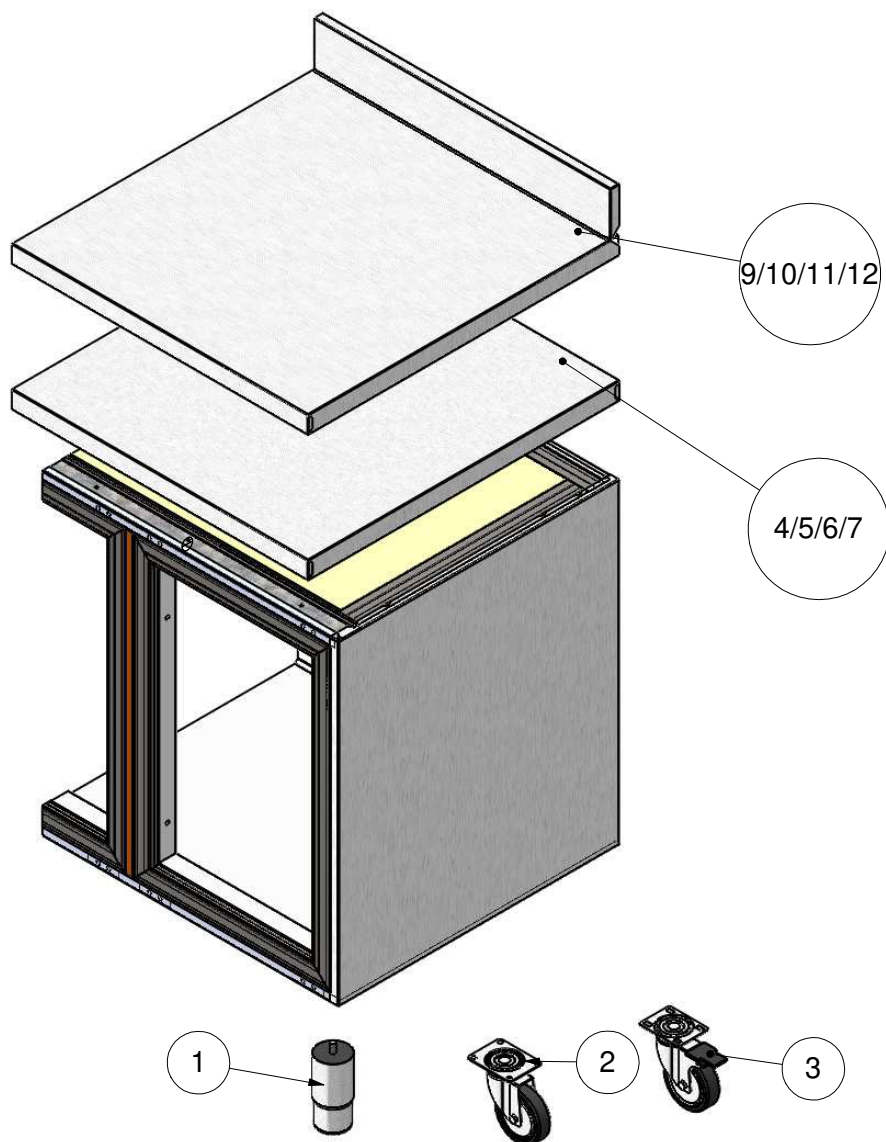
Rintracciabilità:

X:\NICOLA\TAVOLI DAIQUIRI sp 60\VISTE\ESPLOSI\kit comuni\H660\CASSETTIERA 1-3 GN 660.sldrw

Scala:

1:10

TA H450-660-710-760 GN



POS.	CODICE	DESCRIZIONE	DESCRIPTION	DESCRIPTION	BESCHREIBUNG
1	64700073	PIEDINO MODULO H150	PIED H150	FOOT H150	STELLFUSS H150 HÖHE
2	64700553	RUOTA GOM SG 100x30B	ROUE SANS FREIN	WHEEL	ROLLEN
3	64700554	RUOTA GOM SGFR 100x30 FRENO	ROUE AVEC FREIN	BRAKED WHEEL	ROLLEN MIT BREMSEN
4	6360020E	LAM.PIANO LAV. L=940	PLAN DE TRAVAIL L=940	FLAT WORKTOP L=940	GLATTE ARBEITSPLATTE L=940
5	6300254	LAM.PIANO LAV. L=1280	PLAN DE TRAVAIL L=1280	FLAT WORKTOP L=1280	GLATTE ARBEITSPLATTE L=1280
6	63600293	LAM.PIANO LAV. L=1740	PLAN DE TRAVAIL L=1740	FLAT WORKTOP L=1740	GLATTE ARBEITSPLATTE L=1740
7	63600227	LAM.PIANO LAV. L=2196	PLAN DE TRAVAIL L=2196	FLAT WORKTOP L=2196	GLATTE ARBEITSPLATTE L=2196
9	6360020F	ASS. PIANO LAV. + ALZ. L=940	PLAN DE TRAVAIL AVEC DOSSERET L=940	WORKTOP WITH SPLASHBACK L=940	ARBEITSPALATTE MIT AUFKANTUNG L=940
10	63600255	ASS. PIANO LAV. + ALZ. L=1280	PLAN DE TRAVAIL AVEC DOSSERET L=1280	WORKTOP WITH SPLASHBACK L=1280	ARBEITSPALATTE MIT AUFKANTUNG L=1280
11	63600294	ASS. PIANO LAV. + ALZ. L=1740	PLAN DE TRAVAIL AVEC DOSSERET L=1740	WORKTOP WITH SPLASHBACK L=1740	ARBEITSPALATTE MIT AUFKANTUNG L=1740
12	63600228	ASS. PIANO LAV. + ALZ. L=2196	PLAN DE TRAVAIL AVEC DOSSERET L=2196	WORKTOP WITH SPLASHBACK L=2196	ARBEITSPALATTE MIT AUFKANTUNG L=2196

Rintracciabilità:

X:\NICOLA\TAVOLI DAIQUIRI sp 60\VISTE\ESPLOSI\kit comuni\GN\TA 450-660-710-760 GN.slddrw

REV.

0

Scala:

1:12