

EXPLOSIONSZEICHNUNG

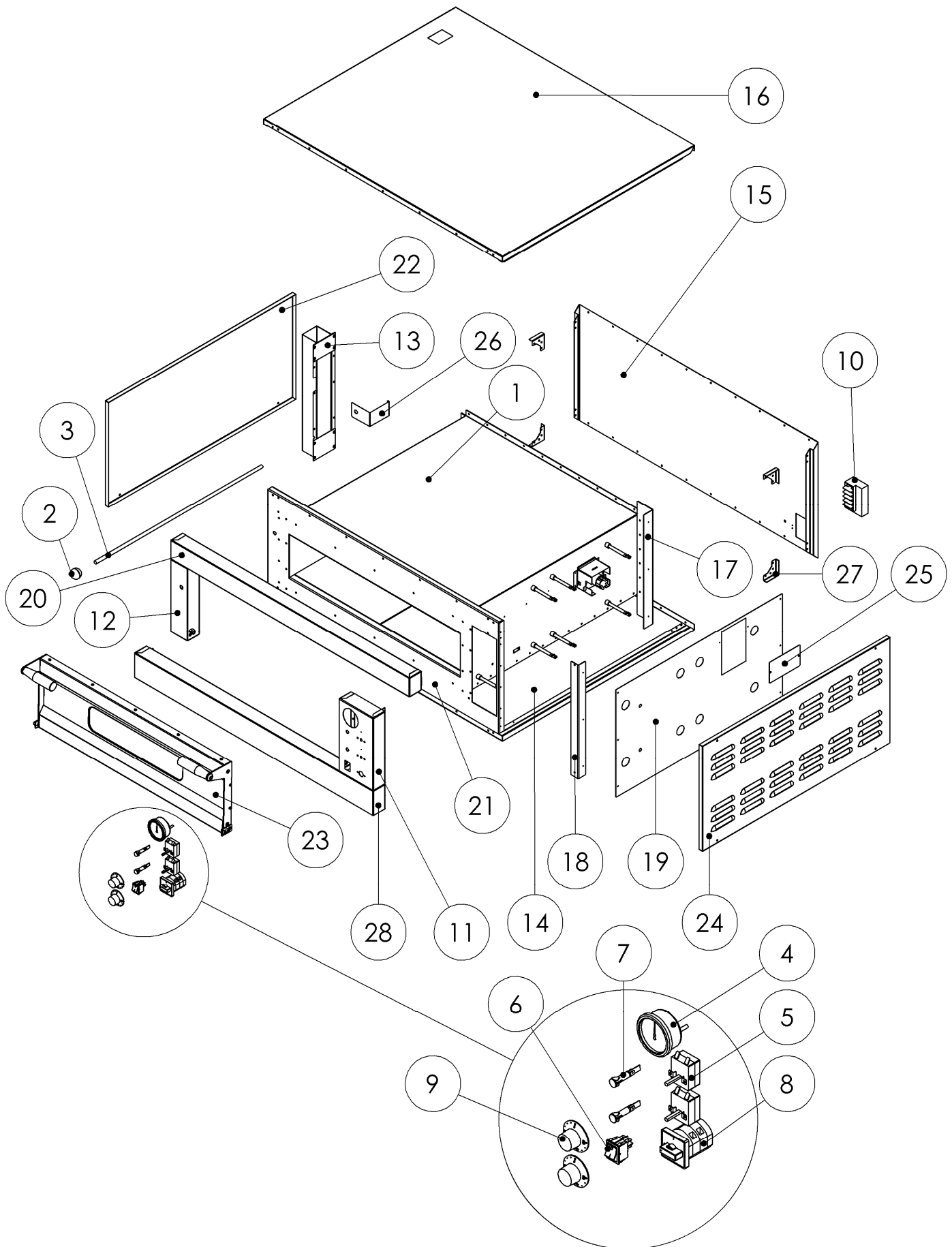


KBS Gastrotechnik GmbH – Schoßbergstraße 26 – 65201 Wiesbaden



E-4

do 10-2012 - S.C.: 12010314

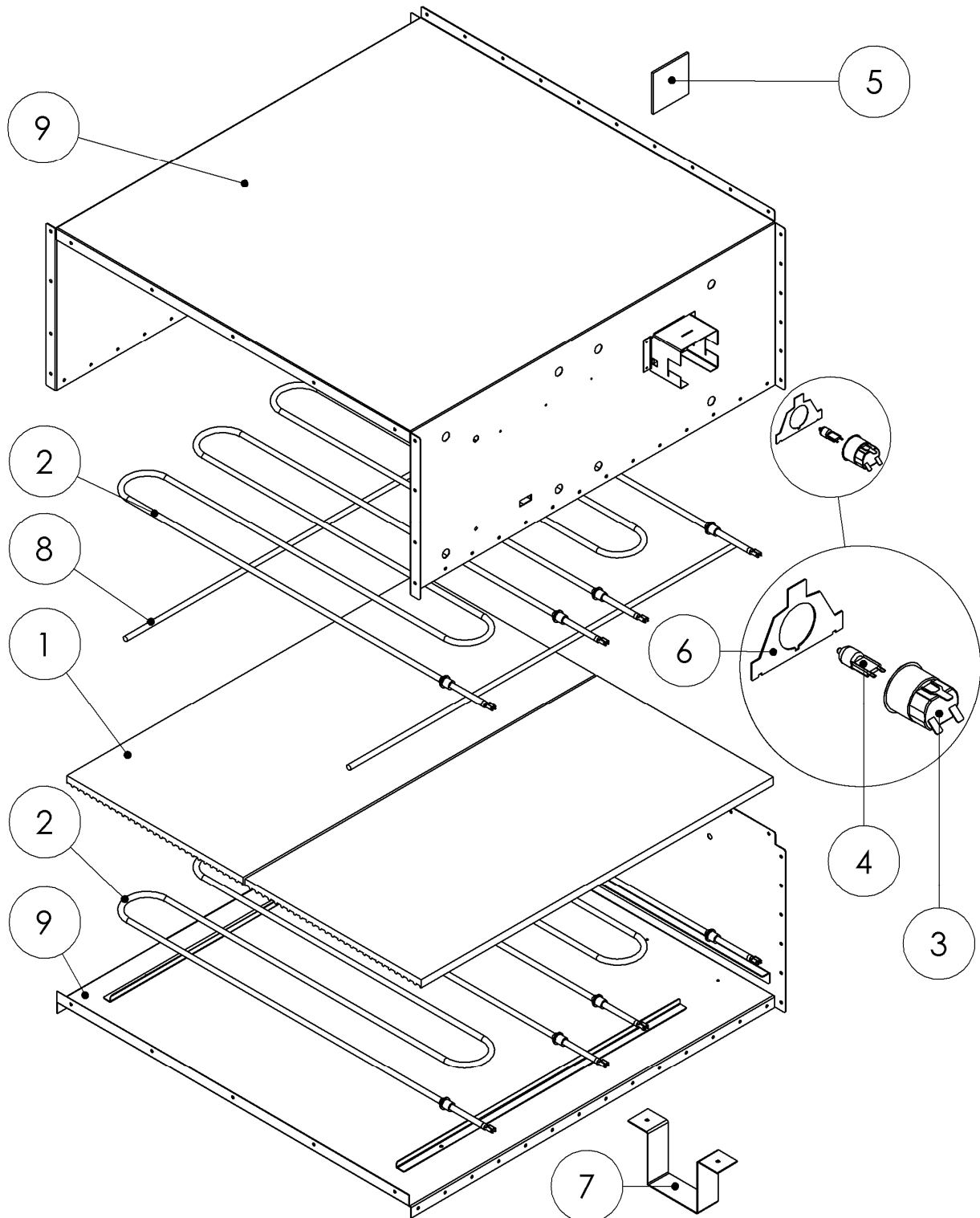


**E-4****do 10-2012 - S.C.: 12010314**

E-4	
Pozice	Kód
1	ND-A
2	401600130
3	408706300
4	401600100
5	402503202
6	401500500
7	401515210
8	401600152
9	402593001
10	401600160
11	500400014
12	500400013
13	500400007
14	450400823
15	450400016
16	450400811
17	450400009
18	450400008
19	450400006
20	450400812
21	450400015
22	450400011
23	500400818
24	450400012
25	450400024
26	450400806
27	450400807
28	450400813

E-4_ND-A

do 10-2012 - S.C.: 12010314

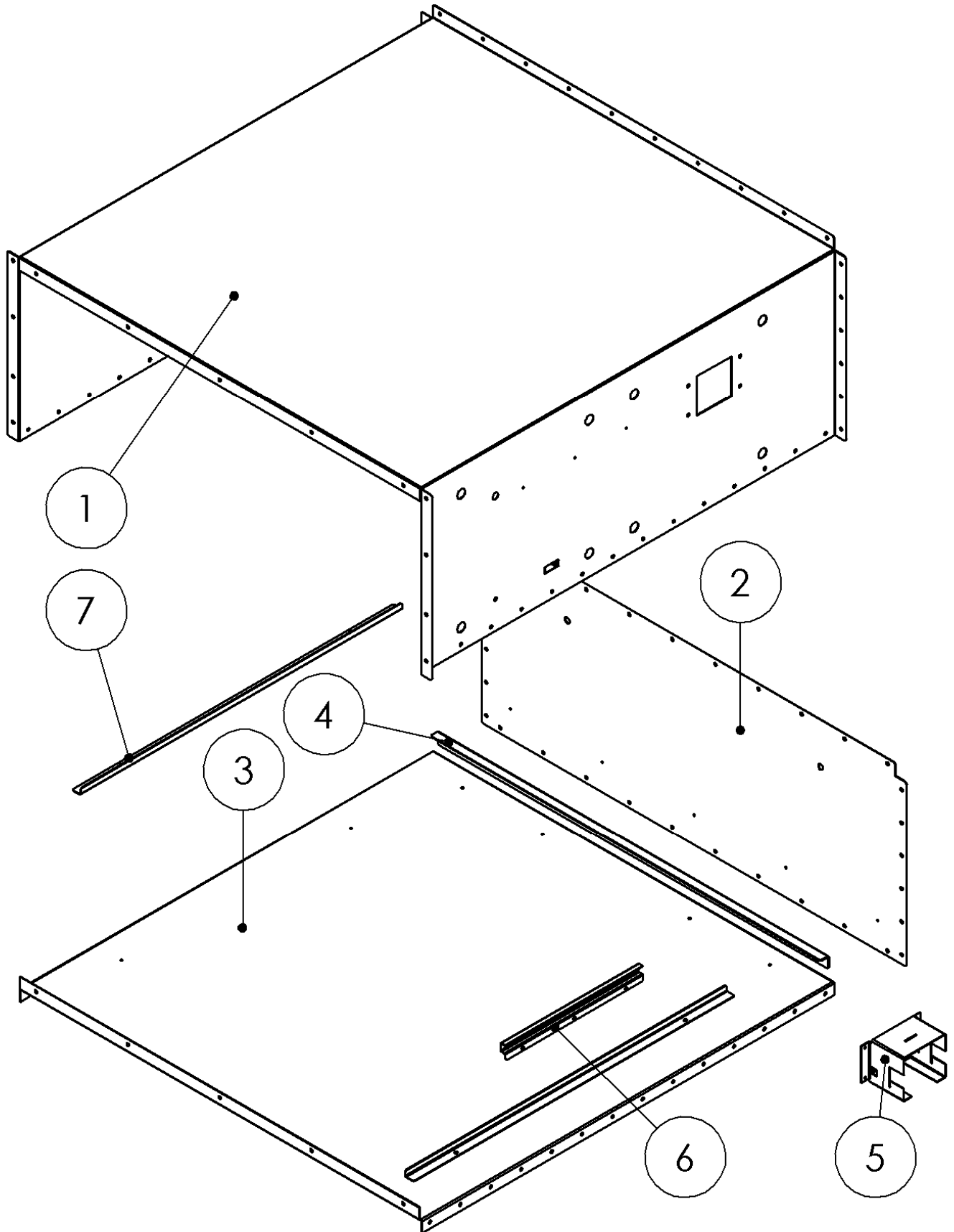


**E-4_ND-A****do 10-2012 - S.C.: 12010314**

E-4_ND-A	
Pozice	Kód
1	407600102
2	401024150
3	401600110
4	401600120
5	407860006
6	450400817
7	450400805
8	500400822
9	ND-B



E-4_500600202 (ND-B)
do 10-2012 - S.C.: 12010314



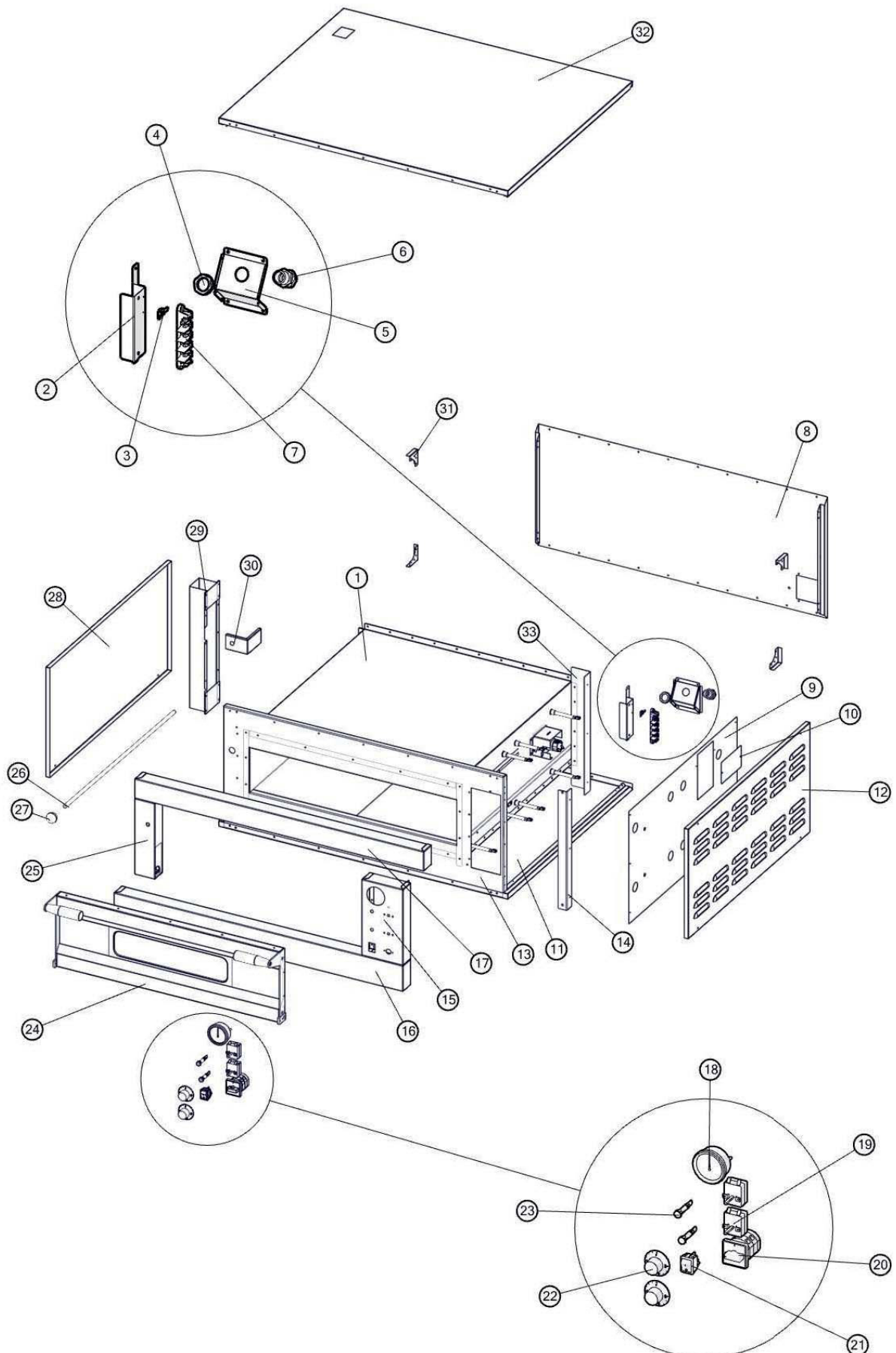


E-4_500600202 (ND-B)
do 10-2012 - S.C.: 12010314

E-4_ND-B	
Pozice	Kód
1	450400802
2	450400801
3	450400808
4	450600203
5	450400816
6	450400814
7	450400822

E-4

od 10-2012 - S.C.: 12010314



**E-4****od 10-2012 - S.C.: 12010314**

E-4	
Pozice	Kód
1	ND-A
2	450400025
3	402080110
4	402086216
5	500400826
6	402086016
7	402080102
8	450400016
9	450400006
10	450400024
11	450400823
12	450400012
13	450400015
14	450400008
15	500400014
16	450400813
17	450400812
18	401600100
19	402503202
20	401600152
21	401500500
22	402593001
23	401515210
24	500400818
25	500400013
26	408706300
27	401600130
28	450400011
29	500400007
30	450400806B
31	450400807
32	450400811
33	450400009