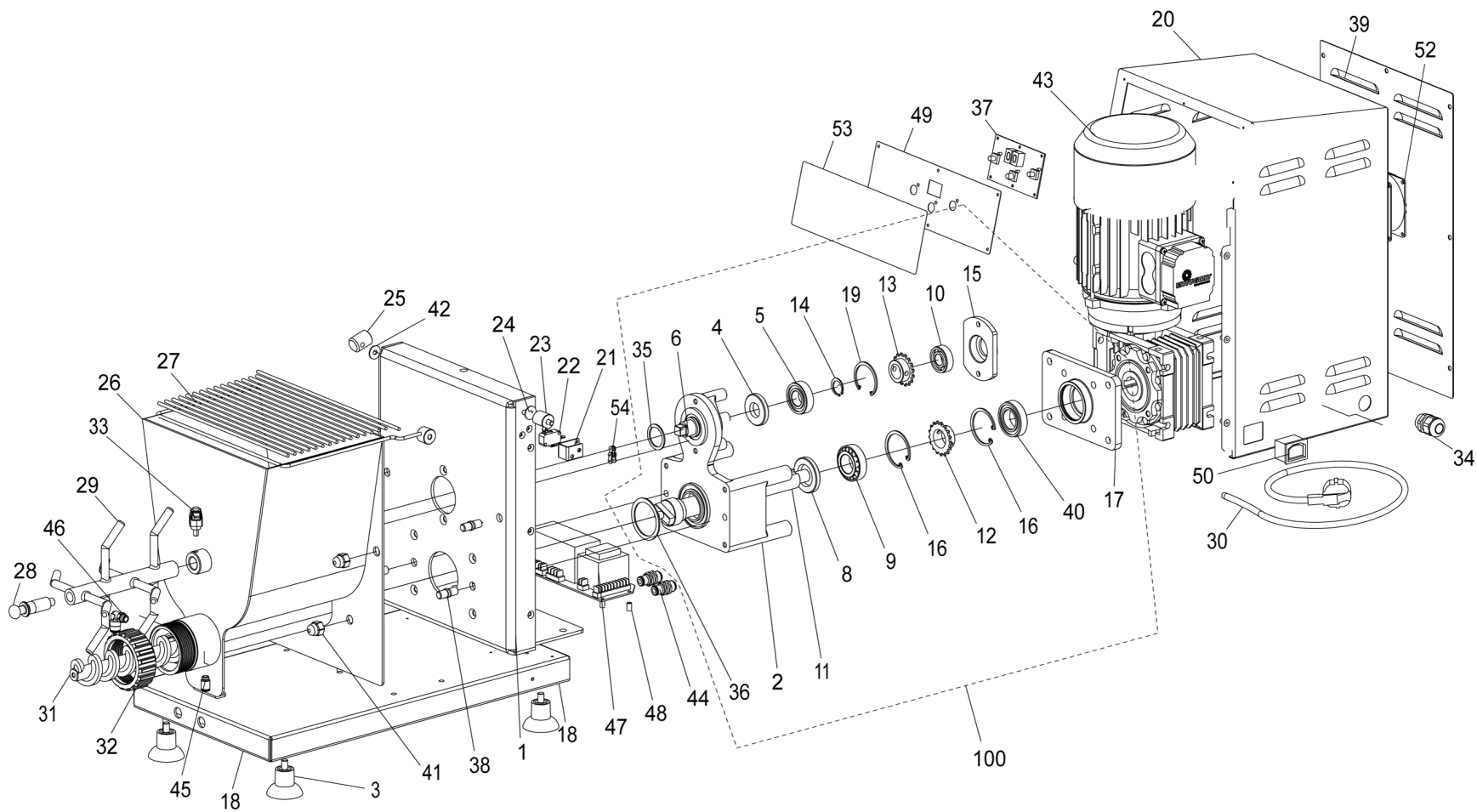


EXPLOSIONSZEICHNUNG



KBS Gastrotechnik GmbH – Schoßbergstraße 26 – 65201 Wiesbaden

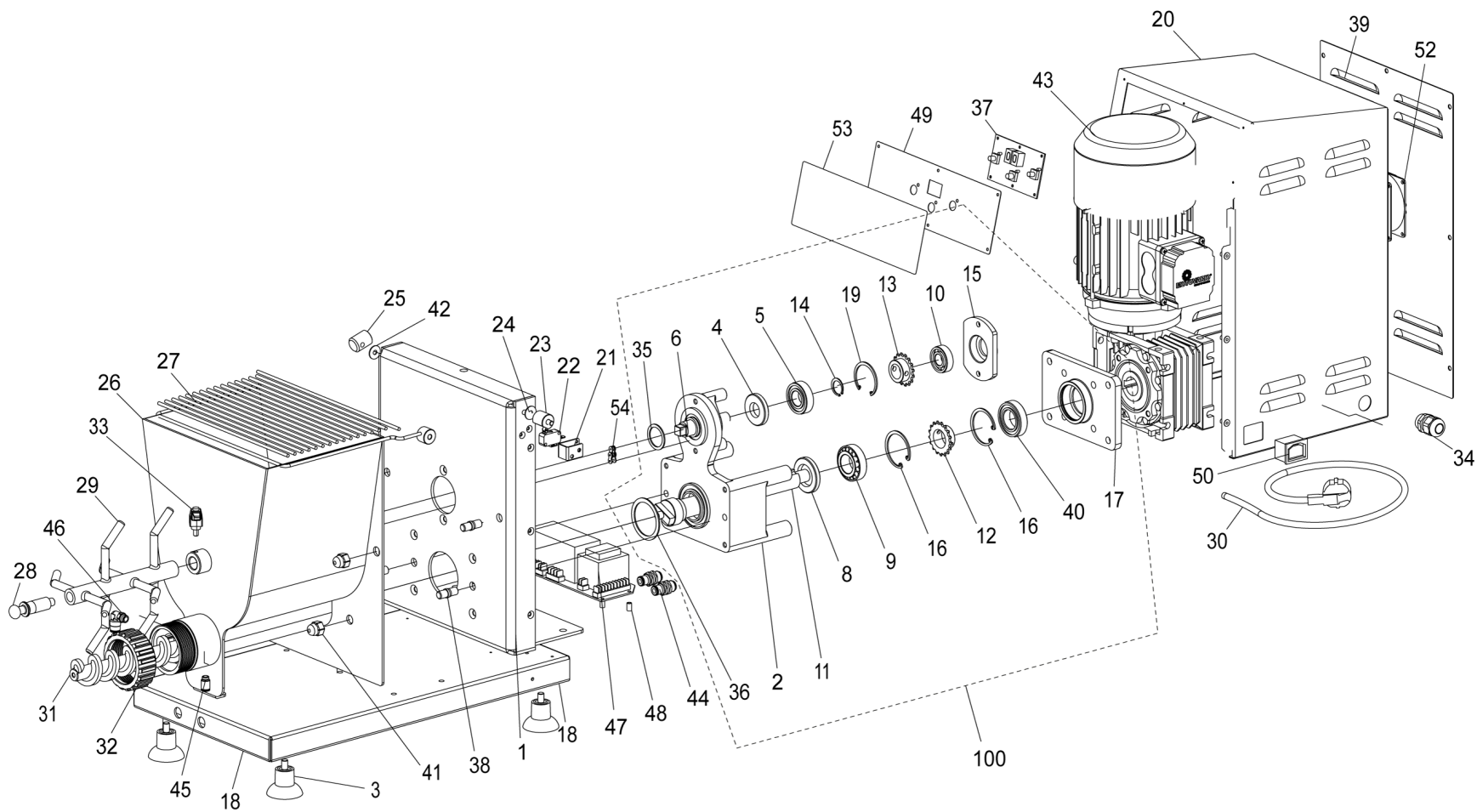


POS. CODE

1	SL4297
2	SL4299
3	SL1610
4	SL2707
5	SL1799
6	SL4301
8	SL6461
9	SL6462
10	SL2472
11	SA1164
11	SL4302
12	SA1164
12	SL4432
13	SA1164
13	SL4433
14	SL3486
15	SL4321
16	SL0082
17	SL4320
18	SL4324
19	SL2056
20	SL4298
21	SL4325
22	SL0885
23	SL2227
24	SL4328
25	SL4349
26	SA1165
26	SL4300
27	SA1165
27	SL4348
28	SL4322
29	SL4310
30	SL4287
31	SL4311
32	SL4312
33	SL6463
34	SL4408
35	SL6464
36	SL6465

SPEC.	N.	CODE	DENOMINAZIONE - DENOMINATION
	1	SL4297	FRAME - TELAIO
	2	SL4299	SUPPORT - SUPPORTO
	3	SL1610	Foot - Piedino
20x42x7	4	SL2707	Oil seal - Paraolio
6004-2RS	5	SL1799	Bearing - Cuscinetto
	6	SL4301	SHAFT - ALBERO
30x47x7	8	SL6461	Oil seal - Paraolio
25X47X15	9	SL6462	BEARING - CUSCINETTO
6202 2RS	10	SL2472	Bearing - Cuscinetto
fino a matricola 201010517	11	SA1164	Replacement kit - Kit ricambi
	11	SL4302	SHAFT - ALBERO
fino a matricola 201010517	12	SA1164	Replacement kit - Kit ricambi
	12	SL4432	PINION - PIGNONE
fino a matricola 201010517	13	SA1164	Replacement kit - Kit ricambi
	13	SL4433	PINION - PIGNONE
	14	SL3486	Seeger - Seeger
	15	SL4321	SUPPORT - SUPPORTO
	16	SL0082	Seeger - Seeger
	17	SL4320	SUPPORT - SUPPORTO
	18	SL4324	DISTRIBUTOR - BASE
	19	SL2056	Seeger - Seeger
	20	SL4298	Housing - Carcassa
	21	SL4325	BRACKET - STAFFA
	* 22	SL0885	Microswitch - Microinterruttore
	23	SL2227	Cam - Camma
	24	SL4328	SHAFT - ALBERO
	25	SL4349	STOP - BATTUTA
fino a Maggio 2020	26	SA1165	Replacement kit - Kit ricambi
	26	SL4300	BOWL - VASCA
fino a Maggio 2020	27	SA1165	Replacement kit - Kit ricambi
	27	SL4348	COVER - COPERCHIO
	28	SL4322	BALL KNOB - POMELLO
	29	SL4310	HOOK - GANCIO
schuko	30	SL4287	Electric cable - Cavo elettrico
	31	SL4311	Screw shaft - Elica
Assembly	32	SL4312	RING NUT - GHIERA
	33	SL6463	LEVER - LEVA
M20X1,5	34	SL4408	CONNECTOR - PRESSACAVO
	35	SL6464	GASKET - GUARNIZIONE
	36	SL6465	GASKET - GUARNIZIONE

*Ricambio consigliato - Advised spare parts



POS. CODE

37	SL1557
38	SL4336
39	SL4326
40	SL0202
41	SL6474
42	SL6477
43	SL1560
43	SL1561
44	SL1558
45	SL4329
46	SL4360
47	SL0999
48	SL3190050
49	SL4327
50	SL1555
52	SL1556
53	SL4375
54	SA1164
54	SL4435
100	SA1159



SPARE PARTS
TAVOLA RICAMBI

PF40E
2020

SPEC.	N.	CODE	DENOMINAZIONE - DENOMINATION
comando	* 37	SL1557	ELECTRONIC CARD - SCHEDA ELETTRONICA
	38	SL4336	STUD BOLT - PRIGIONIERO
	39	SL4326	COVER - COPERCHIO
6204 2rs	40	SL0202	Bearing - Cuscinetto
	41	SL6474	NUT - DADO
	42	SL6477	WASHER - ROSETTA
230V/1Ph/50Hz	43	SL1560	GEARMOTOR - MOTORIDUTTORE
400V/1Ph/50-60Hz	43	SL1561	GEARMOTOR - MOTORIDUTTORE
	44	SL1558	CONNECTOR - RACCORDO
	45	SL4329	CONNECTOR - RACCORDO
	46	SL4360	CONNECTOR - RACCORDO
potenza	47	SL0999	Electronic card - Scheda elettronica
	48	SL3190050	SPACER - DISTANZIALE
	49	SL4327	PANEL - PANNELLO
	50	SL1555	CONNECTOR - CONNETTORE
	52	SL1556	FAN - VENTOLA
	53	SL4375	Label - Etichetta
fino a matricola 201010517	54	SA1164	Replacement kit - Kit ricambi
	54	SL4435	CHAIN - CATENA
Assembly	100	SA1159	SUPPORT - SUPPORTO

*Ricambio consigliato - Advised spare parts