

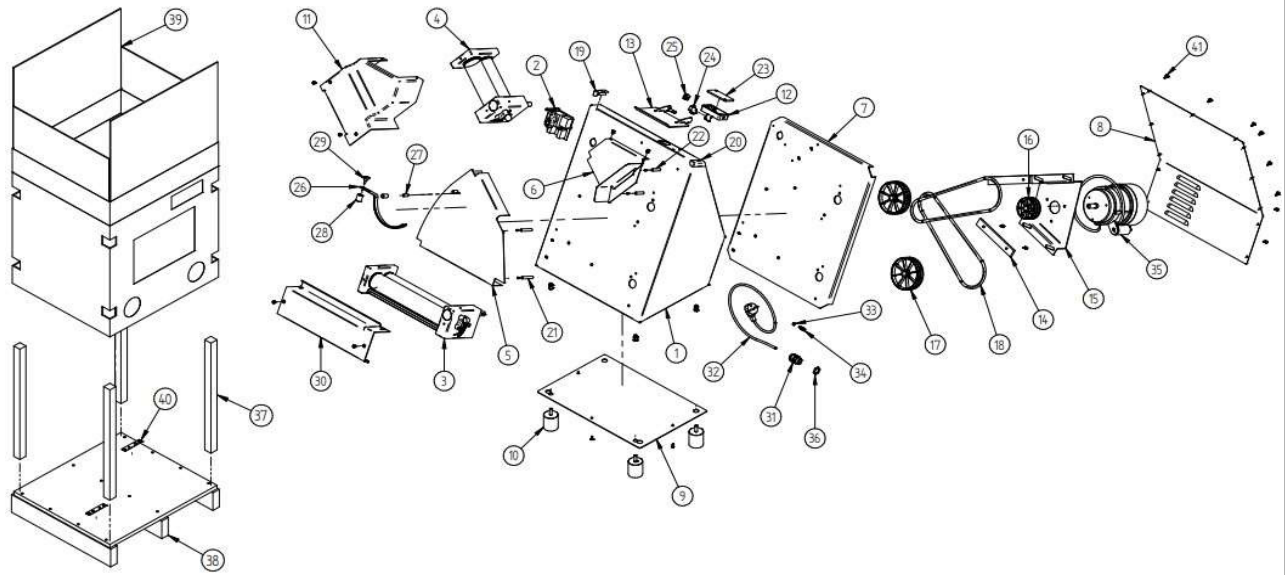
# EXPLOSIONSZEICHNUNG



KBS Gastrotechnik GmbH – Schoßbergstraße 26 – 65201 Wiesbaden

# FI32N-FI42N

STENDIPIZZA FI32N-FI42N / PIZZA ROLLER FI32N-FI42N



2023\_V01

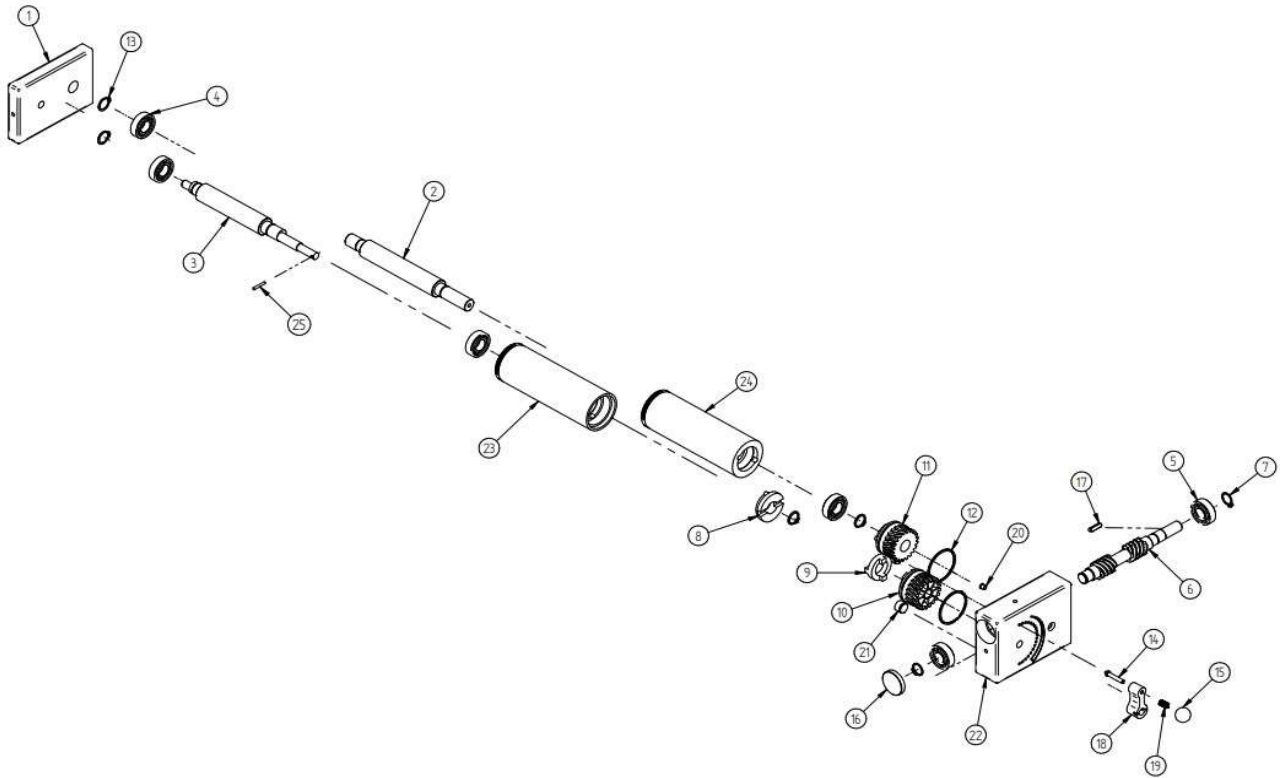
# FI32N-FI42N

Pos.	Codice Ricambio	●	Qtà.	Info & Caratteristiche		Materiali	Descrizione	
Ref.	Spare Code		Qtà.	Info & Features		Materials	Description	
1	SL4423		1	FI32N	CARCASSA STENDIPIZZA	/	CARCASSA	BODY
1	SL4422		1	FI42N	CARCASSA STENDIPIZZA	/	CARCASSA	BODY
2	SA1126		1	FI32-42N	GRUPPO SCHEDA + PULSANTE 0-	/	GRUPPO SCHEDA	BOARD ASSEMBLY
3	SA1295		1	FI32N	GRUPPO RULLI INFERIORI	/	GRUPPO RULLI	ROLLER ASSEMBLY
3	SA1305		1	FI42N	GRUPPO RULLI INFERIORI	/	GRUPPO RULLI	ROLLER ASSEMBLY
4	SA1285		1	FI32N	GRUPPO RULLI SUPERIORI	/	GRUPPO RULLI	ROLLER ASSEMBLY
4	SA1290		1	FI42N	GRUPPO RULLI SUPERIORI	/	GRUPPO RULLI	ROLLER ASSEMBLY
5	SL2373		1	FI32N	SCIVOLO INFERIORE	/	SCIVOLO	SLIDE
5	SL2730		1	FI42N	SCIVOLO INFERIORE	/	SCIVOLO	SLIDE
6	SL4221		1	FI32N	SCIVOLO SUPERIORE	/	SCIVOLO	SLIDE
6	SL4220		1	FI42N	SCIVOLO SUPERIORE	/	SCIVOLO	SLIDE
7	SL7210		1	FI32N	TELAIO INTERNO	ZINCATO Z100	TELAIO	CHASSIS
7	SL7209		1	FI42N	TELAIO INTERNO	ZINCATO Z100	TELAIO	CHASSIS
8	SL4426		1	FI32N	CHIUSURA POSTERIORE	AISI 430 SC.BRITE+PVC	CHIUSURA	CLOSING
8	SL4425		1	FI42N	CHIUSURA POSTERIORE	AISI 430 SC.BRITE+PVC	CHIUSURA	CLOSING
9	SL4429		1	FI32N	CHIUSURA FONDO	ZINCATO Z100	CHIUSURA	CLOSING
9	SL4428		1	FI42N	CHIUSURA FONDO	ZINCATO Z100	CHIUSURA	CLOSING
10	SL4190		4	FI32-42N	PIEDINO ANTISCIVOLO	Aluminum EN44100	PIEDINO	FEET
11	SL2959		1	FI32N	PROTEZIONE RULLI SUPERIORI	POLICARBONATO	PROTEZIONE	PROTECTION
11	SL2960		1	FI42N	PROTEZIONE RULLI SUPERIORI	POLICARBONATO	PROTEZIONE	PROTECTION
12	SL4182		1	FI32-42N	SCATOLA MICRO STENDIPIZZA	NYLON	SCATOLA	BOX
13	SL4191		1	FI32N	COPERCHIO BASCULANTE	NYLON	COPERCHIO	COVER
13	SL4181		1	FI42N	COPERCHIO BASCULANTE	NYLON	COPERCHIO	COVER
14	SL2884		2	FI32-42N	GUIDA STAFFA MOTORE	Fe37	GUIDA	GUIDE
15	SL0531		1	FI32-42N	STAFFA MOTORE	ZINCATO Z100	STAFFA	STIRRUP
16	SL2432		1	FI32-42N	PULEGGIA MOTORE	PA66	PULEGGIA	PULLEY
17	SL2433		2	FI32-42N	PULEGGIA RULLI	PA66	PULEGGIA	PULLEY
18	SL3196		2	FI32N	CINGHIA TONDA	GOMMA	CINGHIA	BELT
18	SL3193		2	FI42N	CINGHIA TONDA	GOMMA	CINGHIA	BELT
19	SL3109		1	FI32-42N	ANGOLARE SX	ABS Plastic	ANGOLARE	ANGULAR
20	SL3113		1	FI32-42N	ANGOLARE DX	ABS Plastic	ANGOLARE	ANGULAR
21	SL2953		4	FI32-42N	DISTANZIALE ø8x50 M4	AISI 304	DISTANZIALE	SPACER
22	SL2476		4	FI32-42N	DISTANZIALE ø8x35 M4	COMM.	DISTANZIALE	SPACER
23	SL4183		1	FI32-42N	COPERCHIO SCATOLA MICRO	AISI 304	COPERCHIO	COVER
24	SL0885		1	FI32-42N	MICRO	COMM.	MICRO	MICRO
25	SL4185		1	FI32-42N	CAMMA MICRO	POLIPROPILENE	CAMMA	CAM
26	SL2360		1	FI32N	BASCULA STENDIPIZZA	AISI 304	BASCULA	SCALE
26	SL2361		1	FI42N	BASCULA STENDIPIZZA	AISI 304	BASCULA	SCALE
27	SL3019		2	FI32-42N	DISTANZIALE ø8x20 M4	COMM	DISTANZIALE	SPACER
28	SL2465		1	FI32-42N	CONTRAPPESO BASCULA	AISI303	CONTRAPPESO	COUNTERBALANCE
29	SL0343		1	FI32-42N	POMELLO	COMM.	POMELLO	KNOB
30	SL2455		1	FI32N	PROTEZIONE RULLI INFERIORI	POLIPROPILENE-BIANCO	PROTEZIONE	PROTECTION
30	SL2456		1	FI42N	PROTEZIONE RULLI INFERIORI	POLIPROPILENE-BIANCO	PROTEZIONE	PROTECTION
31	SL4408		1	FI32-42N	PRESSACAVO M20x1,5	PVC	PRESSACAVO	CABLE GLAND
32	SL1671		1	FI32-42N	SPINA ELETTRICA SCHUKO	GOMMA NERA	SPINA ELETTRICA	ELECTRICAL PLUG
33	3112230		3	FI32-42N	DADO M5 - EQUIPOTENZIALE	OTTONE	DADO	NUT
34	SL3581		1	FI32-42N	VITE TE M5X20 - EQUIPOTENZIALE	OTTONE	VITE	SCREW

35	SL6035		1	FI32-42N	MOTORE V230/50-60 1330RPM	ALLUMINIO	MOTORE	ELECTRIC MOTOR	
36	SL4417		1	FI32-42N	CONTRODADO M20 x1,5	AISI 304	CONTRODADO	LOCK NUT	
37	SL3939		4	FI32N	MURALE 38x38x625mm	LEGNO, PINO	MURALE	WALL	
37	SL3938		4	FI42N	MURALE 38x38x94,2h	LEGNO, PINO	MURALE	WALL	
38	SL4230		1	FI32-42N	PALLET 670x600x120mm	LEGNO	PALLET	PALET	
39	SL4228		1	FI32-42N	SCATOLA IMBALLO	CARTONE	SCATOLA	BOX	
40	SL2354		2	FI32-42N	STAFFA IMBALLO	FERRO DECAPATO	STAFFA	STIRRUP	
41	SL6672		28	FI32N	VITE TML M4X9	AVPb	VITE	SCREW	
(*) fuori produzione / out of production							🔧 ricambio consigliato / spare part suggested		
CI RISERVIAMO, A TERMINI DI LEGGE, LA PROPRIETÀ DI QUESTO MATERIALE COL DIVIETO DI RENDERLO COMUNQUE NOTO A TERZI SENZA LA NOSTRA APPROVAZIONE								2023_V01	

# SA1285

GRUPPO RULLI SUPERIORE FI32N / UPPER ROLLER ASSEMBLY FI32N



2023\_V01

## SA1285

Pos.	Codice Ricambio	●	Qtà.	Info & Caratteristiche	Materiali	Descrizione		
Ref.	Spare Code		Qtà.	Info & Features	Materials	Description		
1	SL2422		1	SA1285	SUPPORTO FISSO	ALLUMINIO EN44100	SUPPORTO	SUPPORTO
2	SL2439		1	SA1285	ALBERO RULLO CILINDRICO	AVP	ALBERO	SHAFT
3	SL2440		1	SA1285	ALBERO RULLO ECCENTRICO	C45	ALBERO	SHAFT
4	SL2473		4	SA1285	CUSCINETTO	COMM	CUSCINETTO	BEARING
5	SL2472		2	SA1285	CUSCINETTO	COMM	CUSCINETTO	BEARING
6	SL2425		1	SA1285	VITE SENZA FINE	AVP	VITE	SCREW
7	SL2471		2	SA1285	SEEGER ESTERNO Ø15	COMM	SEEGER	SEEGER
8	SL2429		1	SA1285	GIUNTO FEMMINA	DELIN	GIUNTO	JOINT
9	SL2430		1	SA1285	GIUNTO MASCHIO	DELIN	GIUNTO	JOINT
10	SL3252		1	SA1285	INGRANAGGIO RULLO ECCENTRICO	DELIN	INGRANAGGIO	GEAR
11	SL2426		1	SA1285	INGRANAGGIO RULLO	DELIN	INGRANAGGIO	GEAR
12	SL2883		2	SA1285	ANELLO ELASTICO	COMM	ANELLO	RING
13	SL0017		4	SA1285	SEEGER ESTERNO Ø17	COMM	SEEGER	SEEGER
14	SL2431		1	SA1285	PERNO LEVETTA RULLO	AISI 303	PERNO	PIN
15	SL2470		1	SA1285	POMELLO SFERA M5	ABS	POMELLO	KNOB
16	SL2466		1	SA1285	TAPPO SUPPORTO RIDUTTORE	DELIN	TAPPO	CAP
17	SL0010		1	SA1285	LINGUETTA 5x5x20	COMM	LINGUETTA	LATCH
18	SL2428		1	SA1285	LEVETTA RULLO ECCENTRICO	DELIN	LEVETTA	LEVER
19	36G7060		1	SA1285	MOLLA TORSIONE Ø7x12	AISI304	MOLLA	SPRING
20	SL3035		1	SA1285	TAPPO COPRIFORO Ø6,6x5	POLIETILENE	TAPPO	CAP
21	SL3096		2	SA1285	TAPPO COPRIFORO Ø14,5x10	PVC	TAPPO	CAP
22	SL2375 rev3		1	SA1285	SUPPORTO RIDUTTORE	ALLUMINIO EN44100	SUPPORTO	SUPPORTO
23	SL2448R0		1	SA1285	RULLO ECCENTRICO	RESINA EPOSSIDICA	RULLO	ROLLER
24	SL2447R0		1	SA1285	RULLO CILINDRICO	RESINA ACETALICA	RULLO	ROLLER
25	SL0753		1	SA1285	SPINA CILINDR. INTAGLI Ø3x20	AISI304	SPINA CILINDRICA	CYLINDRICAL PLUG

(\*) fuori produzione / out of production

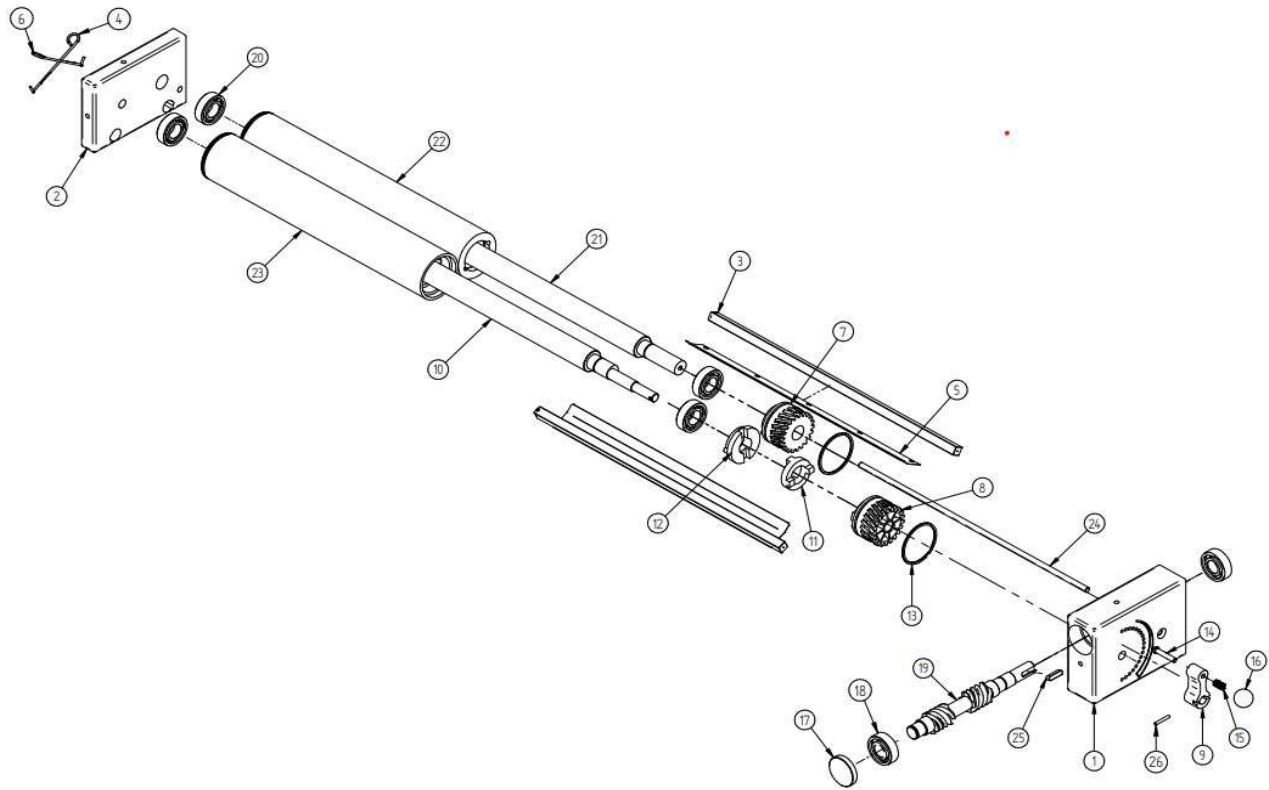
● ricambio consigliato / spare part suggested

CI RISERVIAMO, A TERMINI DI LEGGE, LA PROPRIETÀ DI QUESTO MATERIALE COL DIVIETO DI RENDERLO COMUNQUE NOTO A TERZI SENZA LA NOSTRA APPROVAZIONE.

2023\_V01

# SA1295

## GRUPPO RULLI INFERIORE F132N / LOWER ROLLER ASSEMBLY F132N



2023\_V01

## SA1295

Pos.	Codice Ricambio	●	Qtà.	Info & Caratteristiche	Materiali	Descrizione		
Ref.	Spare Code		Qtà.	Info & Features	Materials	Description		
1	SL2375 rev3		1	SA1295	SUPPORTO RIDUTTORE	ALLUMINIO 44100	SUPPORTO	SUPPORT
2	SL2376R0 rev2		1	SA1295	SUPPORTO FISSO	EN44100	SUPPORTO	SUPPORT
3	SL2451		2	SA1295	PERNO RASCHIATORE	ALLUMINIO	PERNO	PIN
4	SL2385		1	SA1295	MOLLA SX RASCHIATORE	INOX PER MOLLE	MOLLA	SPRING
5	SL2453		2	SA1295	RASCHIATORE	AISI 304	RASCHIATORE	SCRAPER
6	SL2384		1	SA1295	MOLLA DX RASCHIATORE	INOX PER MOLLE	MOLLA	SPRING
7	SL2426		1	SA1295	INGRANAGGIO RULLO	DELIN	INGRANAGGIO	GEAR
8	SL3252 rev2		1	SA1295	INGRANAGGIO RULLO ECCENTRICO	Delrin	INGRANAGGIO	GEAR
9	SL2428		1	SA1295	LEVETTA RULLO ECCENTRICO	DELIN	LEVETTA	LEVER
10	SL2436		1	SA1295	ALBERO RULLO ECCENTRICO	AVP	ALBERO	SHAFT
11	SL2430		1	SA1295	GIUNTO MASCHIO	DELIN	GIUNTO	JOINT
12	SL2429		1	SA1295	GIUNTO FEMMINA	DELIN	GIUNTO	JOINT
13	SL2883		2	SA1295	ANELLO ELASTICO	COMM	ANELLO	RING
14	SL2431		1	SA1295	PERNO LEVETTA	AISI 303	PERNO	PIN
15	36G7060		1	SA1295	MOLLA TORSIONE Ø7x12	AISI304	MOLLA	SPRING
16	SL2470		1	SA1295	POMELLO SFERA M5	ABS	POMELLO	KNOB
17	SL2466		1	SA1295	TAPPO SUPPORTO RIDUTTORE	DELIN	TAPPO	CAP
18	SL2472		2	SA1295	CUSCINETTO	COMM	CUSCINETTO	BEARING
19	SL2425		1	SA1295	VITE SENZA FINE	AVP	VITE	SCREW
20	SL2473		4	SA1295	CUSCINETTO	COMM	CUSCINETTO	BEARING
21	SL2435		1	SA1295	ALBERO RULLO CILINDRICO	AVP	ALBERO	SHAFT
22	SL2443R0		1	SA1295	RULLO CIL. INFERIORE	RESINA EPOSSIDICA	RULLO	ROLLER
23	SL2444R0		1	SA1295	RULLO ECCENTRICO	RESINA EPOSSIDICA	RULLO	ROLLER
24	SL2467 rev1		1	SA1295	ASTA PROTEZIONE	AISI304	ASTA	STIRRUP
25	SL0010		1	SA1295	LINGUETTA 5x5x20	COMM	LINGUETTA	LATCH
26	SL0753		1	SA1295	SPINA CILINDR. INTAGLI Ø3x20	AISI304	SPINA CILINDRICA	CYLINDRICAL PLUG

(\*) : fuori produzione / out of production

● : ricambio consigliato / spare part suggested

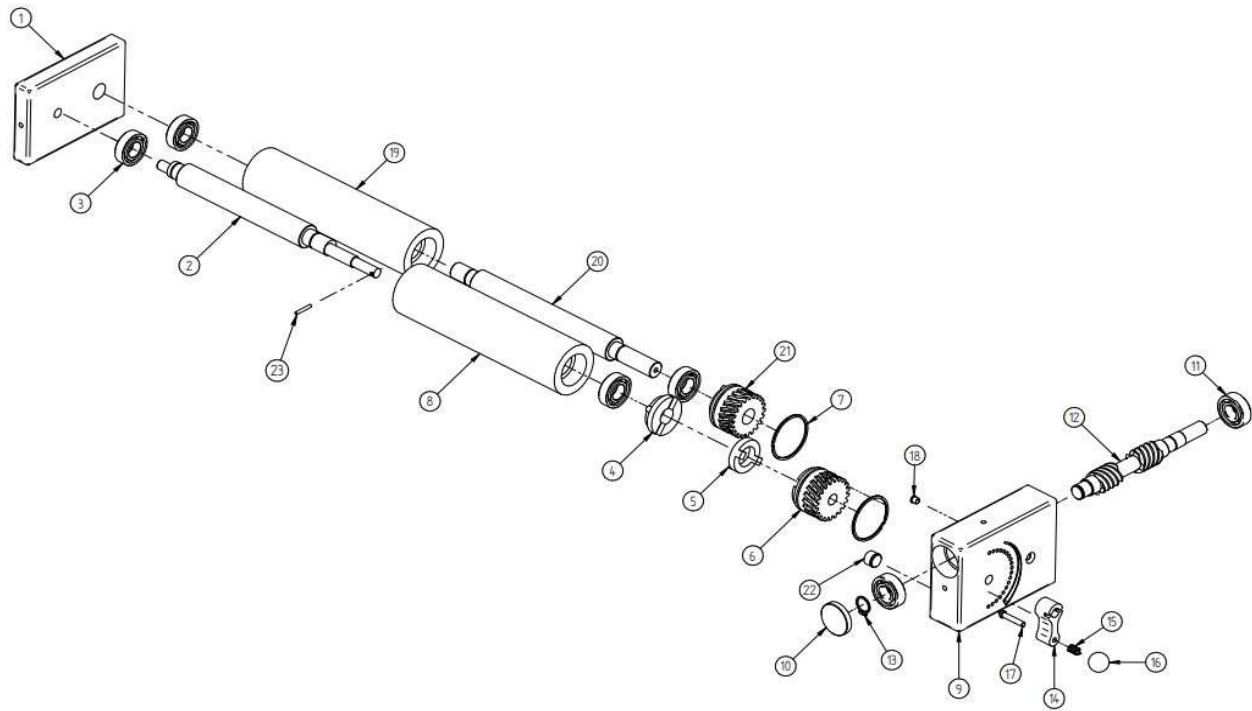
CI RISERVIAMO, A TERMINI DI LEGGE, LA PROPRIETÀ DI QUESTO MATERIALE COL DIVIETO DI RENDERLO COMUNQUE NOTO A TERZI SENZA LA NOSTRA APPROVAZIONE.

2023\_V01



# SA1290

GRUPPO RULLI SUPERIORE FI42N / UPPER ROLLER ASSEMBLY FI42N



2023\_V01

# SA1290

Pos.	Codice Ricambio	●	Qtà.	Info & Caratteristiche	Materiali	Descrizione	
Ref.	Spare Code		Qtà.	Info & Features	Materials	Description	
1	SL2422		1	SA1290 SUPPORTO FISSO SUP.	ALLUMINIO EN44100	SUPPORTO	SUPPORT
2	SL2442		1	SA1290 ALBERO RULLO ECCENTRICO SUP.	AVP	ALBERO	SHAFT
3	SL2473		4	SA1290 CUSCINETTO	COMM	CUSCINETTO	BEARING
4	SL2429		1	SA1290 GIUNTO FEMMINA	DELRIN	GIUNTO	JOINT
5	SL2430		1	SA1290 GIUNTO MASCHIO	DELRIN	GIUNTO	JOINT
6	SL2427		1	SA1290 INGRANAGGIO RULLO ECC.	AISI 304	INGRANAGGIO	GEAR
7	SL2883		2	SA1290 ANELLO ELASTICO	COMM	ANELLO	RING
8	SL2450		1	SA1290 RULLO ECCENTRICO SUP.	RESINA ACETALICA	RULLO	ROLLER
9	SL2375 rev3		1	SA1290 SUPPORTO RIDUTTORE INF.	ALLUMINIO EN44100	SUPPORTO	SUPPORT
10	SL2466		1	SA1290 TAPPO SUPPORTO RIDUTTORE	DELRIN	TAPPO	CAP
11	SL2472		2	SA1290 CUSCINETTO	COMM	CUSCINETTO	BEARING
12	SL2425		1	SA1290 VITE SENZA FINE	AVP	VITE	SCREW
13	SL2471		1	SA1290 SEEGER ESTERNO Ø15	COMM	SEEGER	SEEGER
14	SL2428		1	SA1290 LEVETTA RULLO ECCENTRICO	DELRIN	LEVETTA	LEVER
15	36G7060		1	SA1290 MOLLA TORSIONE Ø7x12	AISI304	MOLLA	SPRING
16	SL2470		1	SA1290 POMELLO SFERA M5	ABS	POMELLO	KNOB
17	SL2431		1	SA1290 PERNO LEVETTA	AISI 303	PERNO	PIN
18	SL3035		1	SA1290 TAPPO COPRIFORO Ø6,6x5	POLIETILENE	TAPPO	CAP
19	SL2449		1	SA1290 RULLO CILINDRICO INF.	RESINA ACETALICA	RULLO	ROLLER
20	SL2441		1	SA1290 ALBERO RULLO CILINDRICO SUP.	AVP	ALBERO	SHAFT
21	SL2426		1	SA1290 INGRANAGGIO RULLO CIL.	DELRIN	INGRANAGGIO	GEAR
22	SL3096		2	SA1290 TAPPO COPRIFORO Ø14,5x10	PVC	TAPPO	CAP
23	SL0753		1	SA1290 SPINA CILINDR. INTAGLI Ø3x20	AISI304	SPINA CILINDRICA	CYLINDRICAL PLUG

(\*): fuori produzione / out of production

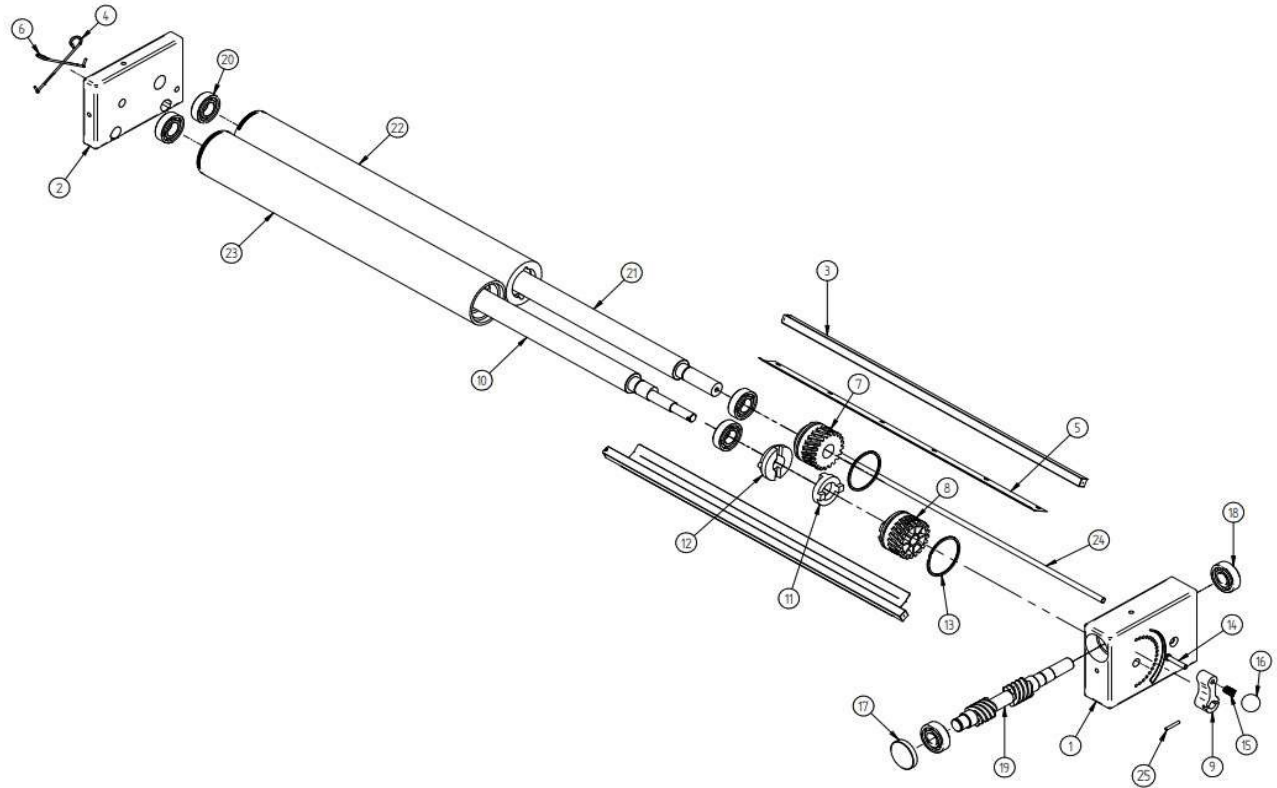
● ricambio consigliato / spare part suggested

CI RISERVIAMO, A TERMINI DI LEGGE, LA PROPRIETÀ DI QUESTO MATERIALE COL DIVIETO DI RENDERLO COMUNQUE NOTO A TERZI SENZA LA NOSTRA APPROVAZIONE.

2023\_V01

# SA1305

GRUPPO RULLI INFERIORE FI42N / LOWER ROLLER ASSEMBLY FI42N



2023\_V01

## SA1305

Pos.	Codice Ricambio	●	Qtà.	Info & Caratteristiche	Materiali	Descrizione		
Ref.	Spare Code		Qtà.	Info & Features	Materials	Description		
1	SL2375 rev3		1	SA1305	SUPPORTO RIDUTTORE INF.	ALLUMINIO EN44100	SUPPORTO	SUPPORT
2	SL2376R0 rev2		1	SA1305	SUPPORTO FISSO INF.	EN44100	SUPPORTO	SUPPORT
3	SL2452		2	SA1305	PERNO RASCHIATORE	ALLUMINIO	PERNO	PIN
4	SL2385		1	SA1305	MOLLA SX RASCHIATORE	INOX PER MOLLE	MOLLA	SPRING
5	SL2454		2	SA1305	RASCHIATORE	RASCHIATORE	RASCHIATORE	SCRAPER
6	SL2384		1	SA1305	MOLLA DX RASCHIATORE	INOX PER MOLLE	MOLLA	SPRING
7	SL2426		1	SA1305	INGRANAGGIO RULLO CIL.	DELRIN	INGRANAGGIO	GEAR
8	SL3252 rev2		1	SA1305	INGRANAGGIO RULLO ECCENTRICO	Derlin	INGRANAGGIO	GEAR
9	SL2428		1	SA1305	LEVETTA RULLO ECCENTRICO	DELRIN	LEVETTA	LEVER
10	SL2438		1	SA1305	ALBERO RULLO ECCENTRICO	AVP	ALBERO	SHAFT
11	SL2430		1	SA1305	GIUNTO MASCHIO	DELRIN	GIUNTO	JOINT
12	SL2429		1	SA1305	GIUNTO FEMMINA	DELRIN	GIUNTO	JOINT
13	SL2883		2	SA1305	ANELLO ELASTICO	COMM	ANELLO	RING
14	SL2431		1	SA1305	PERNO LEVETTA	AISI 303	PERNO	PIN
15	36G7060		1	SA1305	MOLLA TORSIONE Ø7x12	AISI304	MOLLA	SPRING
16	SL2470		1	SA1305	POMELLO SFERA M5	ABS	POMELLO	KNOB
17	SL2466		1	SA1305	TAPPO SUPPORTO RIDUTTORE	DELRIN	TAPPO	CAP
18	SL2472		2	SA1305	CUSCINETTO	COMM	CUSCINETTO	BEARING
19	SL2425		1	SA1305	VITE SENZA FINE	AVP	VITE	SCREW
20	SL2473		4	SA1305	CUSCINETTO	COMM	CUSCINETTO	BEARING
21	SL2437		1	SA1305	ALBERO RULLO CILINDRICO INF	AVP	ALBERO	SHAFT
22	SL2445R1		1	SA1305	RULLO CIL. INFERIORE	RESINA EPOSSIDICA	RULLO	ROLLER
23	SL2446R1		1	SA1305	RULLO ECCENTRICO INF.	RESINA EPOSSIDICA	RULLO	ROLLER
24	SL2468 rev1		1	SA1305	ASTA PROTEZIONE INF.	AISI304	ASTA	STIRRUP
25	SL0753		1	SA1305	SPINA CILINDR. INTAGLI Ø3x20	AISI304	SPINA CILINDRICA	CYLINDRICAL PLUG

(\*) fuori produzione / out of production

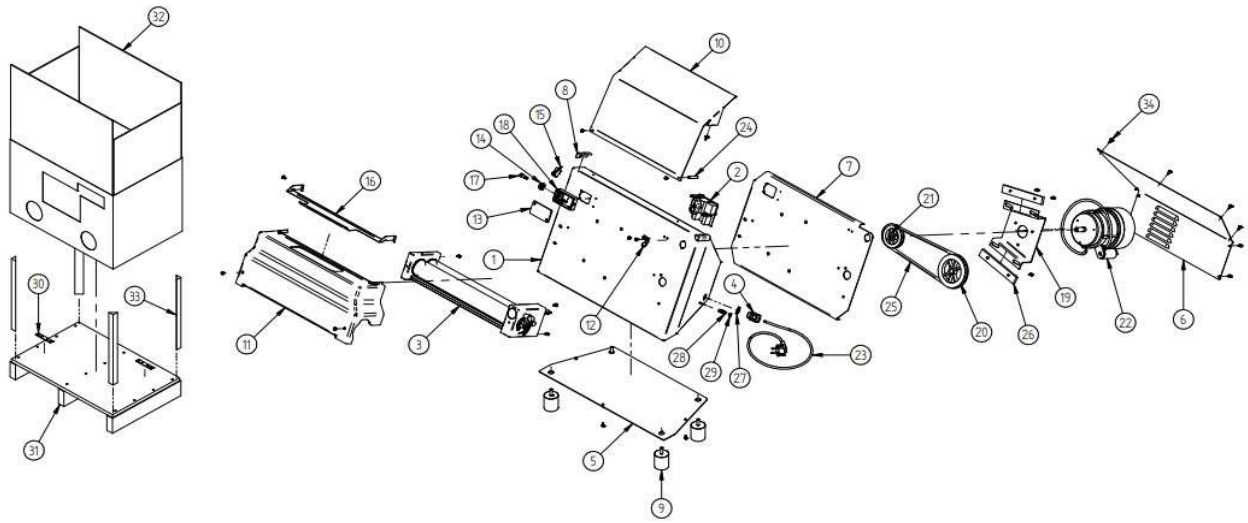
● ricambio consigliato / spare part suggested

CI RISERVIAMO, A TERMINI DI LEGGE, LA PROPRIETÀ DI QUESTO MATERIALE COL DIVIETO DI RENDERLO COMUNQUE NOTO A TERZI SENZA LA NOSTRA APPROVAZIONE.

2023\_V01

# FIM42N

STENDIPIZZA MONORULLO FIM42N / SINGLE ROLLER PIZZA DRYER FIM42N



2023\_V01

# FIM42N

Pos.	Codice Ricambio	●	Qtà.	Info & Caratteristiche	Materiali	Descrizione	
Ref.	Spare Code		Qtà.	Info & Features	Materials	Description	
1	SL7029		1	FIM42N CARCASSA STENDIPIZZA	/	CARCASSA	BODY
2	SA1126		1	FIM42N GRUPPO SCHEDA + PULSANTE 0-	/	GRUPPO SCHEDA	ASSEMBLY
3	SA1306		1	FIM42N GRUPPO RULLI INFERIORI	/	GRUPPO RULLI	ASSEMBLY
4	SL4408		1	FIM42N PRESSACAVO M20x1,5	PVC	PRESSACAVO	CABLE GLAND
5	SL4136		1	FIM42N FONDO DI CHIUSURA	ZINCATO Z100	CHIUSURA	CLOSING
6	SL7028		1	FIM42N CHIUSURA POSTERIORE	AISI 430 SC.BRITE+PVC	CHIUSURA	CLOSING
7	SL4139		1	FIM42N TELAIO INTERNO	ZINCATO Z100	TELAIO	CHASSIS
8	SL4131		2	FIM42N ANGOLARE CARCASSA	PA6	ANGOLARE	ANGULAR
9	SL4190		4	FIM42N PIEDINO ANTISCIVOLO	ALLUMINIO EN44-100	PIEDINO	FEET
10	SL4094		1	FIM42N SCIVOLO	AISI 304 SC.BRITE+PVC	SCIVOLO	SLIDE
11	SL4106		1	FIM42N PROTEZIONE	POLICARBONATO	PROTEZIONE	PROTECTION
12	SL4104		1	FIM42N BATTUTA COPERCHIO	AISI 304	BATTUTA	BUMPER
13	SL4183		1	FIM42N COPERCHIO SCATOLA MICRO	AISI 304	COPERCHIO	COVER
14	SL4185		1	FIM42N CAMMA MICRO	POLIPROPILENE	CAMMA	CAM
15	SL0885		1	FIM42N MICRO MANICO	ABS, Plastic	MICRO	MICRO
16	SL4128		1	FIM42N COPERCHIO PROTEZIONE	AISI 304 SC.BRITE+PVC	COPERCHIO	COVER
17	SL4184		1	FIM42N BOCCOLA M5 CH10x20	ACCIAIO INOX 303	BOCCOLA	BUSHING
18	SL4182		1	FIM42N SCATOLA MICRO STENDIPIZZA	NYLON	SCATOLA MICRO	MICRO BOX
19	SL6443		1	FIM42N STAFFA MOTORE	ZINCATO Z100	STAFFA	STIRRUP
20	SL2433_mono		1	FIM42N PULEGGIA RULLI	PA66	PULEGGIA	PULLEY
21	SL2432_mono		1	FIM42N PULEGGIA MOTORE	PA66	PULEGGIA	PULLEY
22	SL6035		1	FIM42N MOTORE V230/50-60	ALLUMINIO	MOTORE	ELECTRIC MOTOR
23	SL1671		1	FIM42N SPINA ELETTRICA SCHUKO	GOMMA NERA	SPINA ELETTRICA	ELECTRICAL PLUG
24	SL2477		2	FIM42N DISTANZIALE Ø8x35 M4	ACCIAIO INOX 303	DISTANZIALE	SPACER
25	SL3196		1	FIM42N CINGHIA TONDA	GOMMA	CINGHIA	BELT
26	SL4142		2	FIM42N GUIDA STAFFA MOTORE MONO	Fe37	GUIDA	GUIDE
27	SL4417		1	FIM42N CONTRODADO M20 x1,5	AISI 304	CONTRODADO	LOCK NUT
28	SL3581		1	FIM42N VITE TE M5X20 EQUIPOTENZIALE	OTTONE	VITE	SCREW
29	3112230		3	FIM42N DADO M5 - EQUIPOTENZIALE	OTTONE	DADO	NUT
30	SL2354		2	FIM42N STAFFA IMBALLO	FERRO DECAPATO	STAFFA	STIRRUP
31	SL4229		1	FIM42N PALLET 745x495x120mm	LEGNO	PALLET	PALLET
32	SL4227		1	FIM42N SCATOLA	CARTONE	SCATOLA	BOX
33	SL5066		4	FIM42N MURALE	LEGNO, PINO	MURALE	WALL
34	SL6672		29	FIM42N VITE TML M4X9	AVPb	VITE	SCREW

(\*): fuori produzione / out of production

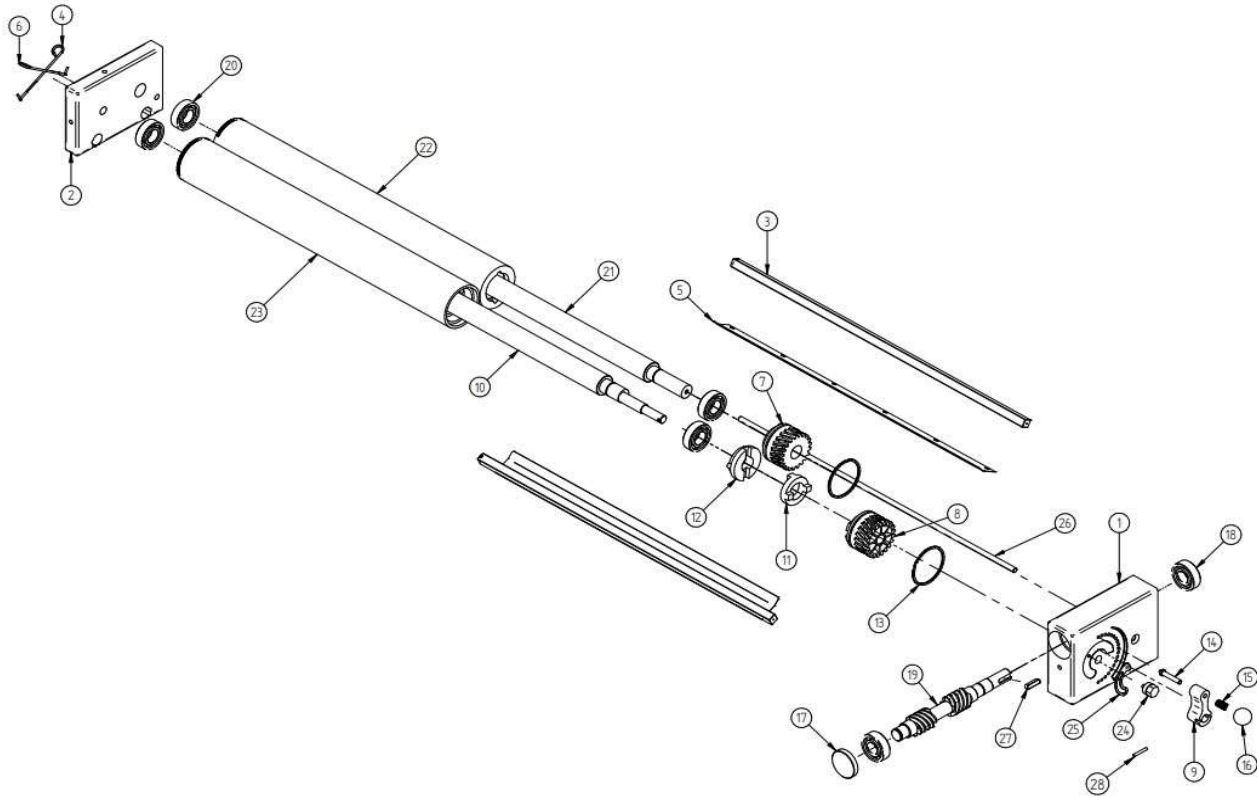
● ricambio consigliato / spare part suggested

CI RISERVIAMO, A TERMINI DI LEGGE, LA PROPRIETÀ DI QUESTO MATERIALE COL DIVIETO DI RENDERLO COMUNQUE NOTO A TERZI SENZA LA NOSTRA APPROVAZIONE.

2023\_V01

# SA1306

GRUPPO RULLI FIM42N / ROLLER ASSEMBLY FIM42N



2023\_V01

## SA1306

Pos.	Codice Ricambio	●	Qtà.	Info & Caratteristiche	Materiali	Descrizione		
Ref.	Spare Code		Qtà.	Info & Features	Materials			
1	SL4172		1	SA1306	SUPPORTO RIDUTTORE INF.	ALLUMINIO EN44100	SUPPORTO	SUPPORT
2	SL2376R0 rev2		1	SA1306	SUPPORTO FISSO INF.	EN44100	SUPPORTO	SUPPORT
3	SL2452		2	SA1306	PERNO RASCHIATORE	ALLUMINIO	PERNO	PIN
4	SL2385		1	SA1306	MOLLA SX RASCHIATORE	INOX PER MOLLE	MOLLA	SPRING
5	SL2454		2	SA1306	RASCHIATORE	AISI304	RASCHIATORE	SCRAPER
6	SL2384		1	SA1306	MOLLA DX RASCHIATORE	INOX PER MOLLE	MOLLA	SPRING
7	SL2426		1	SA1306	INGRANAGGIO RULLO CIL.	DELRIN	INGRANAGGIO	GEAR
8	SL3252 rev2		1	SA1306	INGRANAGGIO RULLO ECCENTRICO	DerLin	INGRANAGGIO	GEAR
9	SL2428		1	SA1306	LEVETTA RULLO ECCENTRICO	DELRIN	LEVETTA	LEVER
10	SL2438		1	SA1306	ALBERO RULLO ECCENTRICO INF	AVP	ALBERO	SHAFT
11	SL2430		1	SA1306	GIUNTO MASCHIO	DELRIN	GIUNTO	JOINT
12	SL2429		1	SA1306	GIUNTO FEMMINA	DELRIN	GIUNTO	JOINT
13	SL2883		2	SA1306	ANELLO ELASTICO	COMM	ANELLO	RING
14	SL2431		1	SA1306	PERNO LEVETTA	AISI 303	PERNO	PIN
15	36G7060		1	SA1306	MOLLA TORSIONE Ø7x12	AISI304	MOLLA	SPRING
16	SL2470		1	SA1306	POMELLO SFERA M5	ABS	POMELLO	KNOB
17	SL2466		1	SA1306	TAPPO SUPPORTO RIDUTTORE	DELRIN	TAPPO	CAP
18	SL2472		2	SA1306	CUSCINETTO	COMM	CUSCINETTO	BEARING
19	SL2425		1	SA1306	VITE SENZA FINE	AVP	VITE	SCREW
20	SL2473		4	SA1306	CUSCINETTO	COMM	CUSCINETTO	BEARING
21	SL2437		1	SA1306	ALBERO RULLO CILINDRICO INF.	AVP	ALBERO	SHAFT
22	SL2445R1		1	SA1306	RULLO CIL. INFERIORE	RESINA EPOSSIDICA	RULLO	ROLLER
23	SL2446R1		1	SA1306	RULLO ECCENTRICO INF.	RESINA EPOSSIDICA	RULLO	ROLLER
24	SL5065		1	SA1306	PERNO LEVETTA RULLO ECC.	AISI303	PERNO	PIN
25	SL4173		1	SA1306	BATTUTA LEVA SPOSTA-RULLO	AISI430	BATTUTA	BUMPER
26	SL2468 rev1		1	SA1306	ASTA PROTEZIONE INF.	AISI304	ASTA	STIRRUP
27	SL0010		1	SA1306	LINGUETTA 5x5x20	COMM	LINGUETTA	LATCH
28	SL0753		1	SA1306	SPINA CILINDR. INTAGLI Ø3x20	AISI304	SPINA CILINDRICA	CYLINDRICAL PLUG

(\*) : fuori produzione / out of production

● ricambio consigliato / spare part suggested

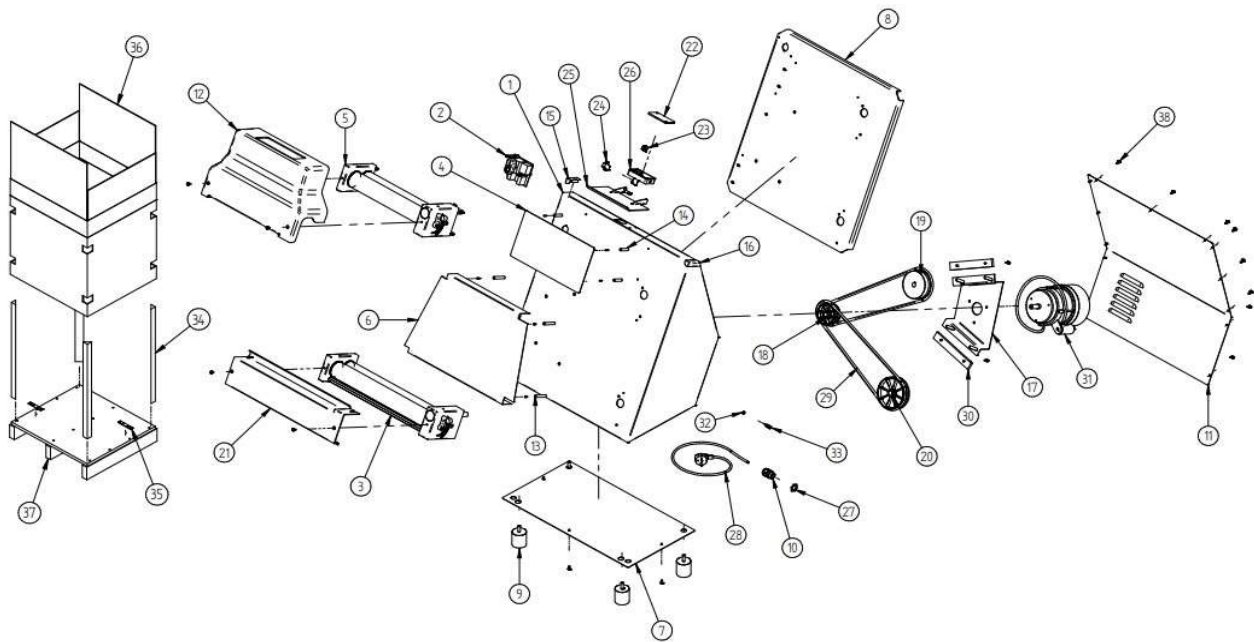
CI RISERVIAMO, A TERMINI DI LEGGE, LA PROPRIETÀ DI QUESTO MATERIALE COL DIVIETO DI RENDERLO COMUNQUE NOTO A TERZI SENZA LA NOSTRA APPROVAZIONE

2023\_V01



# FIP42N

STENDIPIZZA PARALLELO FIP42N / PARALLEL PIZZA RACKER FIP42N



2023\_V01

# FIP42N

Pos.	Codice Ricambio	●	Qtà.	Info & Caratteristiche		Materiali	Descrizione	
Ref.	Spare Code		Qtà.	Info & Features		Materials	Description	
1	SL4424		1	FIP42N	CARCASSA STENDIPIZZA	/	CARCASSA	BODY
2	SA1126		1	FIP42N	GRUPPO SCHEDA + PULSANTE 0-	/	GRUPPO SCHEDA	BOARD ASSEMBLY
3	SA1305		1	FIP42N	GRUPPO RULLI INFERIORI	/	GRUPPO RULLI	ROLLER ASSEMBLY
4	SL4218 rev1		1	FIP42N	SCIVOLO SUPERIORE	/	SCIVOLO	SLIDE
5	SA1310		1	FIP42N	GRUPPO RULLI SUPERIORI	/	GRUPPO RULLI	ROLLER ASSEMBLY
6	SL2424		1	FIP42N	SCIVOLO INFERIORE	/	SCIVOLO	SLIDE
7	SL4428		1	FIP42N	CHIUSURA FONDO	ZINCATO Z100	CHIUSURA	CLOSING
8	SL7211		1	FIP42N	TELAIO INTERNO	ZINCATO Z100	TALAI	CHASSIS
9	SL4190		4	FIP42N	PIEDINO ANTISCIVOLO STENDIPIZZA	ALLUMINIO EN44-100	PIEDINO	FEET
10	SL4408		1	FIP42N	PRESSACAVO M20x1,5	PVC	PRESSACAVO	CABLE GLAND
11	SL4427		1	FIP42N	CHIUSURA POSTERIORE	AISI 430 2B	CHIUSURA	CLOSING
12	SL4105		1	FIP42N	PROTEZIONE SUPERIORE		PROTEZIONE	PROTECTION
13	SL2953		4	FIP42N	DISTANZIALE Ø8x50 M4	AISI 304	DISTANZIALE	SPACER
14	SL2476		4	FIP42N	DISTANZIALE Ø8x35 M4	COMM	DISTANZIALE	SPACER
15	SL3109		1	FIP42N	ANGOLARE SX	ABS Plastic	ANGOLARE	ANGULAR
16	SL3113		1	FIP42N	ANGOLARE DX	ABS Plastic	ANGOLARE	ANGULAR
17	SL0531		1	FIP42N	STAFFA MOTORE	ZINCATO Z100	STAFFA	STIRRUP
18	SL2432		1	FIP42N	PULEGGIA MOTORE	PA66	PULEGGIA	PULLEY
19	SL2434		1	FIP42N	PULEGGIA RULLI SUPERIORI	ALLUMINIO	PULEGGIA	PULLEY
20	SL2433		1	FIP42N	PULEGGIA RULLI	PA66	PULEGGIA	PULLEY
21	SL2456		1	FIP42N	PROTEZIONE RULLI INFERIORI	POLIPOPILENE	PROTEZIONE	PROTECTION
22	SL4183		1	FIP42N	COPERCHIO SCATOLA MICRO	AISI 304	COPERCHIO	COVER
23	SL4185		1	FIP42N	CAMMA MICRO	POLIPOPILENE	CAMMA	CAM
24	SL0885		1	FIP42N	MICRO MANICO	ABS, Plastic	MICRO	MICRO
25	SL4181		1	FIP42N	COPERCHIO BASCULANTE	NYLON	COPERCHIO	COVER
26	SL4182		1	FIP42N	SCATOLA MICRO STENDIPIZZA	NYLON	SCATOLA	BOX
27	SL4417		1	FIP42N	CONTRODADO M20 x1,5	AISI 304	CONTRODADO	LOCK NUT
28	SL1671		1	FIP42N	SPINA ELETTRICA SCHUKO	GOMMA NERA	SPINA ELETTRICA	ELECTRICAL PLUG
29	SL3193		2	FIP42N	CINGHIA TONDA	GOMMA	CINGHIA	BELT
30	SL2884		2	FIP42N	GUIDA STAFFA MOTORE	Fe37	GUIDA	GUIDE
31	SL6035		1	FIP42N	MOTORE V230/50-60	ALLUMINIO	MOTORE	ELECTRIC MOTOR
32	3112230		3	FIP42N	DADO M5 - EQUIPOTENZIALE	OTTONE	DADO	NUT
33	SL3581		1	FIP42N	VITE TE M5X20 EQUIPOTENZIALE	OTTONE	VITE	SCREW
34	SL3938		4	FIP42N	MURALE 38x38x94,2h	LEGNO, PINO	MURALE	WALL
35	SL2354		2	FIP42N	STAFFA IMBALLO	FERRO DECAPATO	STAFFA	STIRRUP
36	SL4228		1	FIP42N	SCATOLA IMBALLO	CARTONE	SCATOLA	BOX
37	SL4230		1	FIP42N	PALLET 670x600x120mm	LEGNO	PALLET	PALLET
38	SL6672		28	FIP42N	VITE TML M4X9	AVPb	VITE	SCREW

(\*): fuori produzione / out of production

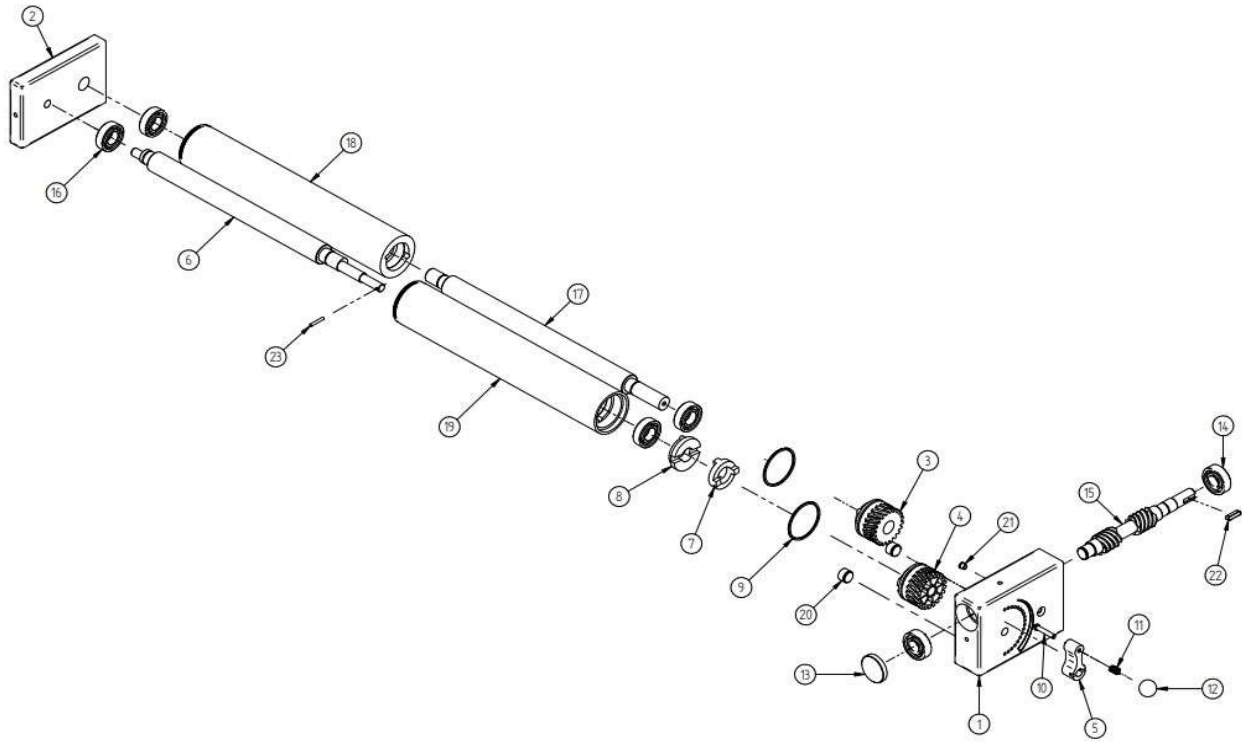
● ricambio consigliato / spare part suggested

CI RISERVIAMO, A TERMINI DI LEGGE, LA PROPRIETÀ DI QUESTO MATERIALE COL DIVIETO DI RENDERLO COMUNQUE NOTO A TERZI SENZA LA NOSTRA APPROVAZIONE.

2023\_V01

# SA1310

GRUPPO RULLI SUPERIORE FIP42N / UPPER ROLLER ASSEMBLY FIP42N



2023\_V01

# SA1310

Pos.	Codice Ricambio	●	Qtà.	Info & Caratteristiche	Materiali	Descrizione	
Ref.	Spare Code		Qtà.	Info & Features	Materials		
1	SL2375 rev3		1	SA1310 SUPPORTO RIDUTTORE INF.	ALLUMINIO EN44100	SUPPORTO	SUPPORT
2	SL2422		1	SA1310 SUPPORTO FISSO SUP.	ALLUMINIO EN44100	SUPPORTO	SUPPORT
3	SL2426		1	SA1310 INGRANAGGIO RULLO CIL.	DELRIN	INGRANAGGIO	GEAR
4	SL3252 rev2		1	SA1310 INGRANAGGIO RULLO ECCENTRICO	DELRIN	INGRANAGGIO	GEAR
5	SL2428		1	SA1310 LEVETTA RULLO ECCENTRICO	DELRIN	LEVETTA	LEVER
6	SL2436		1	SA1310 ALBERO RULLO ECCENTRICO INF.	AVP	ALBERO	SHAFT
7	SL2430		1	SA1310 GIUNTO MASCHIO	DELRIN	GIUNTO	JOINT
8	SL2429		1	SA1310 GIUNTO FEMMINA	DELRIN	GIUNTO	JOINT
9	SL2883		2	SA1310 ANELLO ELASTICO	COMM	ANELLO	RING
10	SL2431		1	SA1310 PERNO LEVETTA	AISI 303	PERNO	PIN
11	36G7060		1	SA1310 MOLLA TORSIONE Ø7x12	AISI304	MOLLA	SPRING
12	SL2470		1	SA1310 POMELLO SFERA M5	ABS	POMELLO	KNOB
13	SL2466		1	SA1310 TAPPO SUPPORTO RIDUTTORE	DELRIN	TAPPO	CAP
14	SL2472		2	SA1310 CUSCINETTO	COMM	CUSCINETTO	BEARING
15	SL2425		1	SA1310 VITE SENZA FINE	AVP	VITE	SCREW
16	SL2473		4	SA1310 CUSCINETTO	COMM	CUSCINETTO	BEARING
17	SL2435		1	SA1310 ALBERO RULLO CILINDRICO INF	AVP	ALBERO	SHAFT
18	SL2443R0		1	SA1310 RULLO CIL. INFERIORE	RESINA EPOSSIDICA	RULLO	ROLLER
19	SL2444R0		1	SA1310 RULLO ECCENTR. INF.	RESINA EPOSSIDICA	RULLO	ROLLER
20	SL3096		2	SA1310 TAPPO COPRIFORO Ø14,5x10	PVC	TAPPO	CAP
21	SL3035		1	SA1310 TAPPO COPRIFORO Ø6,6x5	POLIETILENE	TAPPO	CAP
22	SL0010		1	SA1310 LINGUETTA 5x5x20	COMM	LINGUETTA	LATCH
23	SL0753		1	SA1310 SPINA CILINDR. INTAGLI Ø3x20	AISI304	SPINA CILINDRICA	CYLINDRICAL PLUG

(\*): fuori produzione / out of production

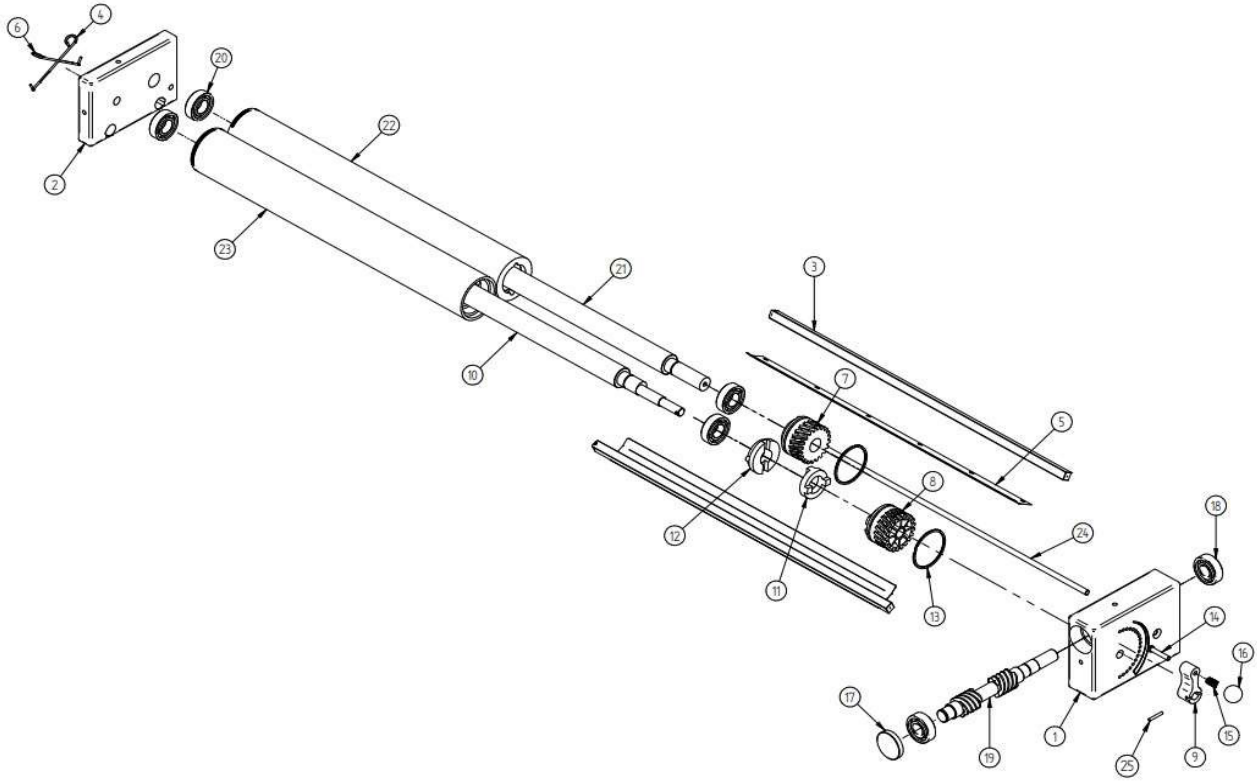
● ricambio consigliato / spare part suggested

CI RISERVIAMO, A TERMINI DI LEGGE, LA PROPRIETÀ DI QUESTO MATERIALE COL DIVIETO DI RENDERLO COMUNQUE NOTO A TERZI SENZA LA NOSTRA APPROVAZIONE

2023\_V01

# SA1305

GRUPPO RULLI INFERIORE FIP42N / LOWER ROLLER ASSEMBLY FIP42N



2023\_V01

# SA1305

Pos.	Codice Ricambio	●	Qtà.	Info & Caratteristiche	Materiali	Descrizione	
Ref.	Spare Code		Qtà.	Info & Features	Materials		
1	SL2375 rev3		1	SA1305 SUPPORTO RIDUTTORE INF.	ALLUMINIO EN44100	SUPPORTO	SUPPORT
2	SL2376R0 rev2		1	SA1305 SUPPORTO FISSO INF.	EN44100	SUPPORTO	SUPPORT
3	SL2452		2	SA1305 PERNO RASCHIATORE	ALLUMINIO	PERNO	PIN
4	SL2385		1	SA1305 MOLLA SX RASCHIATORE	INOX PER MOLLE	MOLLA	SPRING
5	SL2454		2	SA1305 RASCHIATORE	RASCHIATORE	RASCHIATORE	SCRAPER
6	SL2384		1	SA1305 MOLLA DX RASCHIATORE	INOX PER MOLLE	MOLLA	SPRING
7	SL2426		1	SA1305 INGRANAGGIO RULLO CIL.	DELRIN	INGRANAGGIO	GEAR
8	SL3252 rev2		1	SA1305 INGRANAGGIO RULLO ECCENTRICO	DerLin	INGRANAGGIO	GEAR
9	SL2428		1	SA1305 LEVETTA RULLO ECCENTRICO	DELRIN	LEVETTA	LEVER
10	SL2438		1	SA1305 ALBERO RULLO ECCENTRICO	AVP	ALBERO	SHAFT
11	SL2430		1	SA1305 GIUNTO MASCHIO	DELRIN	GIUNTO	JOINT
12	SL2429		1	SA1305 GIUNTO FEMMINA	DELRIN	GIUNTO	JOINT
13	SL2883		2	SA1305 ANELLO ELASTICO	COMM	ANELLO	RING
14	SL2431		1	SA1305 PERNO LEVETTA	AISI 303	PERNO	PIN
15	36G7060		1	SA1305 MOLLA TORSIONE Ø7x12	AISI304	MOLLA	SPRING
16	SL2470		1	SA1305 POMELLO SFERA M5	ABS	POMELLO	KNOB
17	SL2466		1	SA1305 TAPPO SUPPORTO RIDUTTORE	DELRIN	TAPPO	CAP
18	SL2472		2	SA1305 CUSCINETTO	COMM	CUSCINETTO	BEARING
19	SL2425		1	SA1305 VITE SENZA FINE	AVP	VITE	SCREW
20	SL2473		4	SA1305 CUSCINETTO	COMM	CUSCINETTO	BEARING
21	SL2437		1	SA1305 ALBERO RULLO CILINDRICO INF	AVP	ALBERO	SHAFT
22	SL2445R1		1	SA1305 RULLO CIL. INFERIORE	RESINA EPOSSIDICA	RULLO	ROLLER
23	SL2446R1		1	SA1305 RULLO ECCENTRICO INF.	RESINA EPOSSIDICA	RULLO	ROLLER
24	SL2468 rev1		1	SA1305 ASTA PROTEZIONE INF.	AISI304	ASTA	STIRRUP
25	SL0753		1	SA1305 SPINA CILINDR. INTAGLI Ø3x20	AISI304	SPINA CILINDRICA	CYLINDRICAL PLUG

(\*): fuori produzione / out of production

● ricambio consigliato / spare part suggested

CI RISERVIAMO, A TERMINI DI LEGGE, LA PROPRIETÀ DI QUESTO MATERIALE COL DIVIETO DI RENDERLO COMUNQUE NOTO A TERZI SENZA LA NOSTRA APPROVAZIONE

2023\_V01