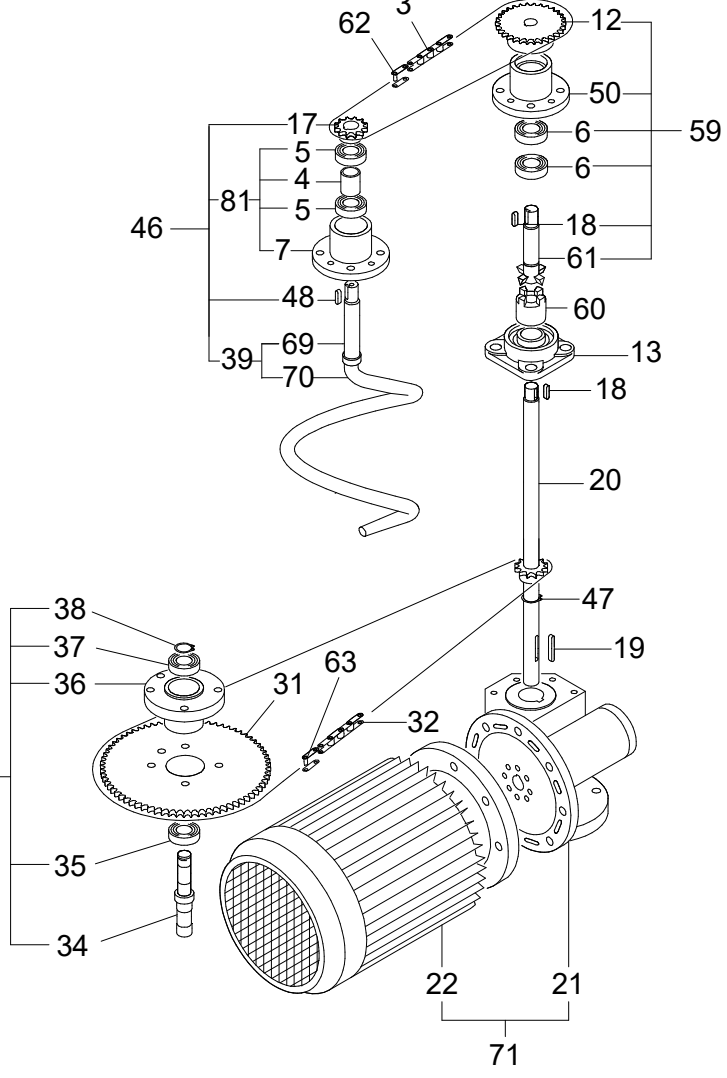
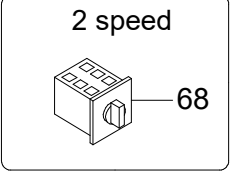
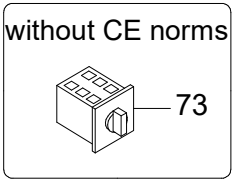
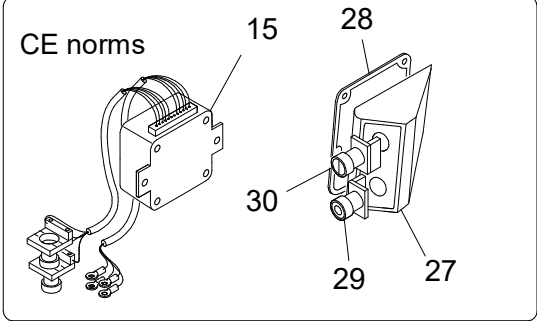
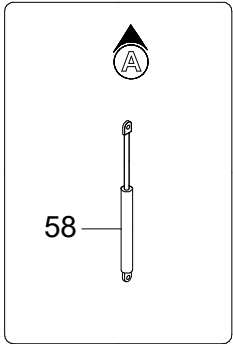
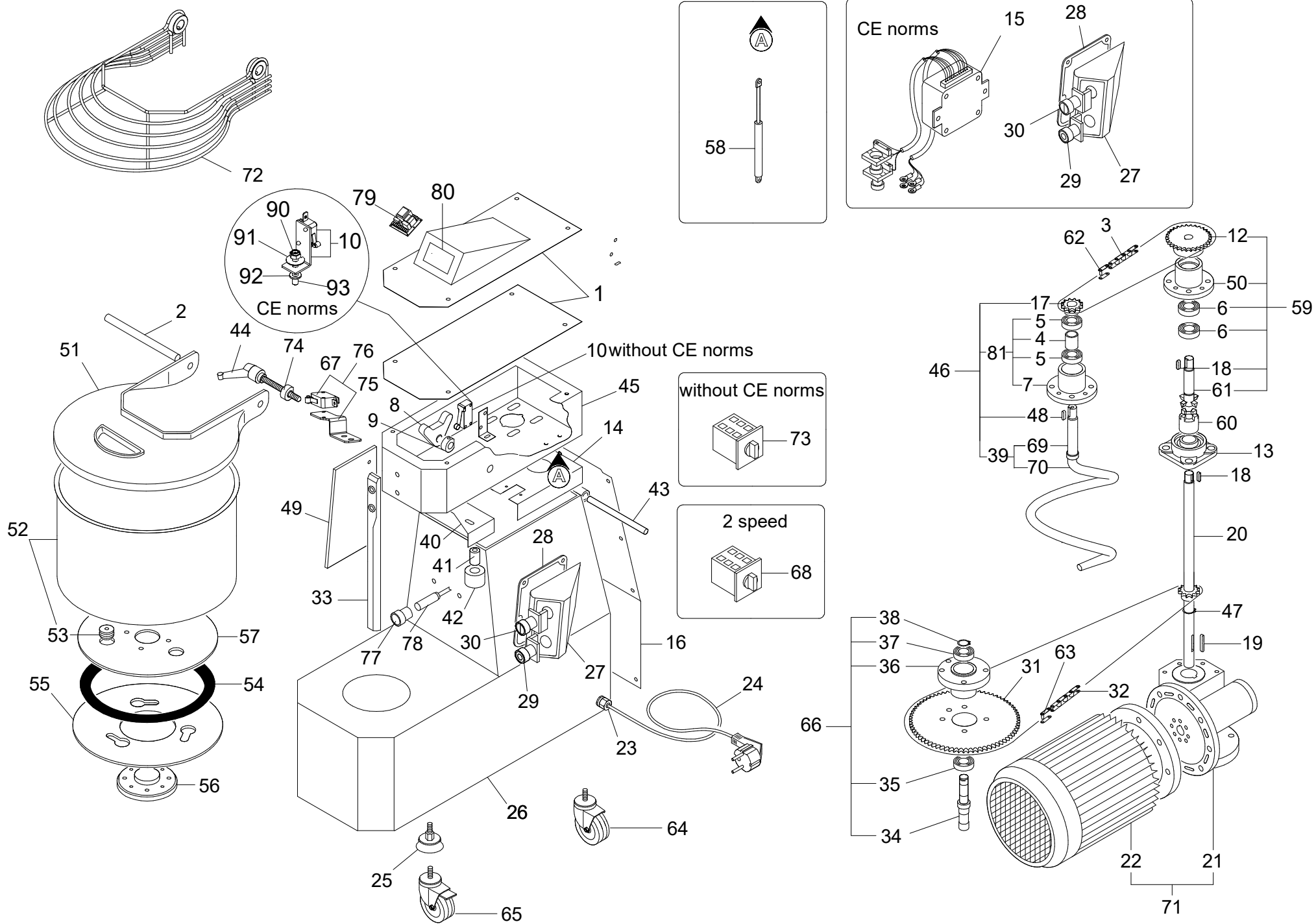


EXPLOSIONSZEICHNUNG



KBS Gastrotechnik GmbH – Schoßbergstraße 26 – 65201 Wiesbaden



IM25-38FN-CNS

Pos. Ref.	Codice Code	Caratteristiche Features	Descrizione Description
1	SL3334	(25FN-CNS)	Coperchio
1	SL0062	(38FN-CNS)	Coperchio
1	SL4144	Timer digitale (25FN-CNS)	Coperchio
1	SL4145	Timer digitale (38FN-CNS)	Coperchio
2	SL0076		Perno
3	SL3365	● 1/2"x5/16" (25FN-CNS)	Catena
3	SL3438	● 1/2"x5/16" (38FN-CNS)	Catena
3	SL2684	01/04/07 f.p.(*) (38FN-CNS)	Catena
4	SL4256	da matr. 151102949 13/11/15	Distanziale
4	SL3264	a matr. 151102948 f.p.(*)	Distanziale
5	SL3194	6304 2RS da matr.151102949	Cuscinetto
5	SL0118	6205 2RS a matr.151102948 f.p.(*)	Cuscinetto
6	SL0241	6005 2RS	Cuscinetto
7	SL3261		Supporto
8	SL0035		Battuta
9	SL0036		Camma
10	SA1158	● CE norms da matr.190503100	Microinterruttore
10	SL2701	EXCE norms, 1Ph	Microinterruttore
10	SL4409	EXCE norms, 3Ph da matr.191105456	Microinterruttore
12	SL0084	1/2"x5/16" Z=29	Pignone
13	SL0086	UCF205	Supporto
14	SL3335	(25FN-CNS)	Coperchio
14	SL3441	(38FN-CNS)	Coperchio
14	SL2606	01/04/07 f.p.(*) (38FN-CNS)	Coperchio
15	SA1210	● 400V/3Ph/50Hz	Impianto elettrico
15	SA1220	● 230V/1Ph/50Hz	Impianto elettrico
15	SL0988	● 400V/3Ph/50Hz timer dig. (25-38)	Impianto elettrico
15	SL0987	● 230V/1Ph/50Hz timer dig. (25-38)	Impianto elettrico
16	SL3367	(25FN-CNS)	Coperchio
16	SL2849	(38FN-CNS)	Coperchio
17	SL4255	1/2"x5/16" Z=15 matr.151102948	Pignone
17	SL3265	a matr151102948 f.p.(*) 12/11/15	Pignone
18	SL1056	6x6x25	Linguetta
19	SL3410	8x7x40	Linguetta
20	SA1024		Albero
20	SA1025	01/04/07 f.p.(*) (38FN-CNS)	Albero
21	SL3338		Riduttore
22	SL3311	400V/3Ph/50Hz	Motore
22	SL3214	230V/1Ph/50Hz	Motore
22	SL3315	400V/3Ph/50Hz (2 speed)	Motore
23	SL1668	PG11	Pressacavo
24	SL1841	3Ph+Gnd	Cavo elettrico
24	SL1671	1Ph+N+Gnd	Cavo elettrico
25	SL3361	●	Piedino
26	SL3332	(25FN-CNS)	Base
26	SL3437	(38FN-CNS)	Base
26	SL3359	01/04/07 f.p.(*) (38FN-CNS)	Base
27	SL0937		Scatola
28	SL0396		Guarnizione
29	SL0807	● Stop	Pulsante
30	SL1049	● Start	Pulsante
31	SL0100	3/8"x7/32" Z=85	Corona
32	SL3366	● 3/8"x7/32"	Catena
32	SL2686	● 01/04/07 f.p.(*) (38FN-CNS)	Catena
33	SL3371		Asta
34	SL0072		Albero
35	SL0073	6004 ZZ	Cuscinetto
36	SL0074		Supporto
37	SL0103	3204	Cuscinetto
38	SL0075	ø20	Seeger
39	SL3262	● da matr. 151102949 13/11/15	Spirale
39	SA1030	a matr. 151102948 f.p.(*)	Spirale
40	SL2604	(25FN-CNS)	Staffa
40	SL2605	(38FN-CNS)	Staffa
41	SL1090		Distanziale
42	SL2655	●	Ruota
43	SL2625		Perno
44	SL2630	●	Leva
45	SL3333	(25FN-CNS)	Testata
45	SL3435	(38FN-CNS)	Testata
45	SL2577	01/04/07 f.p.(*) (38FN-CNS)	Testata
46	SA1129	da matr. 151102949 13/11/15	Supporto
47	SL1616	Ø25	Seeger
48	SL3408	8x7x18	Linguetta
49	SL4112	(25FN-CNS)	Protezione
49	SL4113	(38FN-CNS)	Protezione
50	SL2627		Supporto

51	SA1006		Plastic (25FN-CNS)	Coperchio	Cover
51	SA1007		Plastic (38FN-CNS)	Coperchio	Cover
52	SA1170		(25CNS) Assembly	Pentola	Pan
52	SL0067		(25FN)	Pentola	Pan
52	SA1180		(38CNS) Assembly	Pentola	Pan
52	SL0068		(38FN)	Pentola	Pan
53	SL2623		(25-38CNS)	Perno	Pivot
54	SL1034		(25CNS)	Guarnizione	Gasket
54	SL1334		(38CNS)	Guarnizione	Gasket
55	SL2637		(25CNS)	Flangia	Flange
55	SL2634		(38CNS)	Flangia	Flange
56	SL2621		(25-38CNS)	Flangia	Flange
56	SL2867		(25-38FN)	Flangia	Flange
57	SL2636		(25-38CNS)	Flangia	Flange
58	SL2668			Molla	Spring
59	SA1047		Assembly	Supporto	Support
60	SL3206			Giunto	Joint
61	SL3204			Albero	Shaft
62	SL1632		1/2"x5/16"	Giunto	Joint
63	SL1629		3/8"x7/32"	Giunto	Joint
64	SL3482		ø95 M10x30	Ruota fissa	Fixed wheel
65	SL3483		ø95 M10x30	Ruota girevole	Revolving wheel
66	SA1800		Assembly	Supporto	Support
67	SL0885	●	CE norms IN 07/12	Microinterruttore	Microswitch
67	SL1401		CE norms 07/12 f.p.(*)	Microinterruttore	Microswitch
68	SL2743		2 speed (CE norms)	Commutatore di velocità	Speed changeover switch
68	SL3760		2 speed (without CE norms)	Commutatore di velocità	Speed changeover switch
69	SL3266		a matr.151102948 f.p.(*)	Albero	Shaft
70	SL0069		a matr.151102948 f.p.(*)	Spirale	Spiral
71	SL3404		400V/3Ph/50Hz	Motoriduttore	Geared motor
71	SL3405		230V/1Ph/50Hz	Motoriduttore	Geared motor
71	SL3406		400V/3Ph/50Hz (2 speed)	Motoriduttore	Geared motor
72	SL3419		Stainless steel (25FN-CNS)	Coperchio	Cover
72	SL3420		Stainless steel (38FN-CNS)	Coperchio	Cover
73	SL0054	●		Interruttore	Switch
74	SL4090			Camma	Cam
75	SL4089			Staffa	Stirrup
76	SA1140	●	Assembly	Microinterruttore	Microswitch
77	SL4119		(25CNS)	Protezione	Protection
77	SL4120		(38CNS)	Protezione	Protection
78	SL4103	●	(25-38CNS) Pentola	Sonda	Probe
79	SL4116		Timer digitale	Scheda elettronica	Electronic card
80	SL4125		Timer digitale	Etichetta	Label
81	SA1029		fino matr.151102948 f.p.(*)	Supporto	Support
90	3113200		CE norms	Dado	Nut
91	SL6495		CE norms	Rosetta	Washer
92	SL2062		CE norms fino a matr.190503100	Rosetta	Washer
93	SL6484		CE norms fino a matr.190503100	Grano	Grub screw

(*): fuori produzione / out of production

● : ricambio consigliato / spare part suggested