

# EXPLOSIONSZEICHNUNG

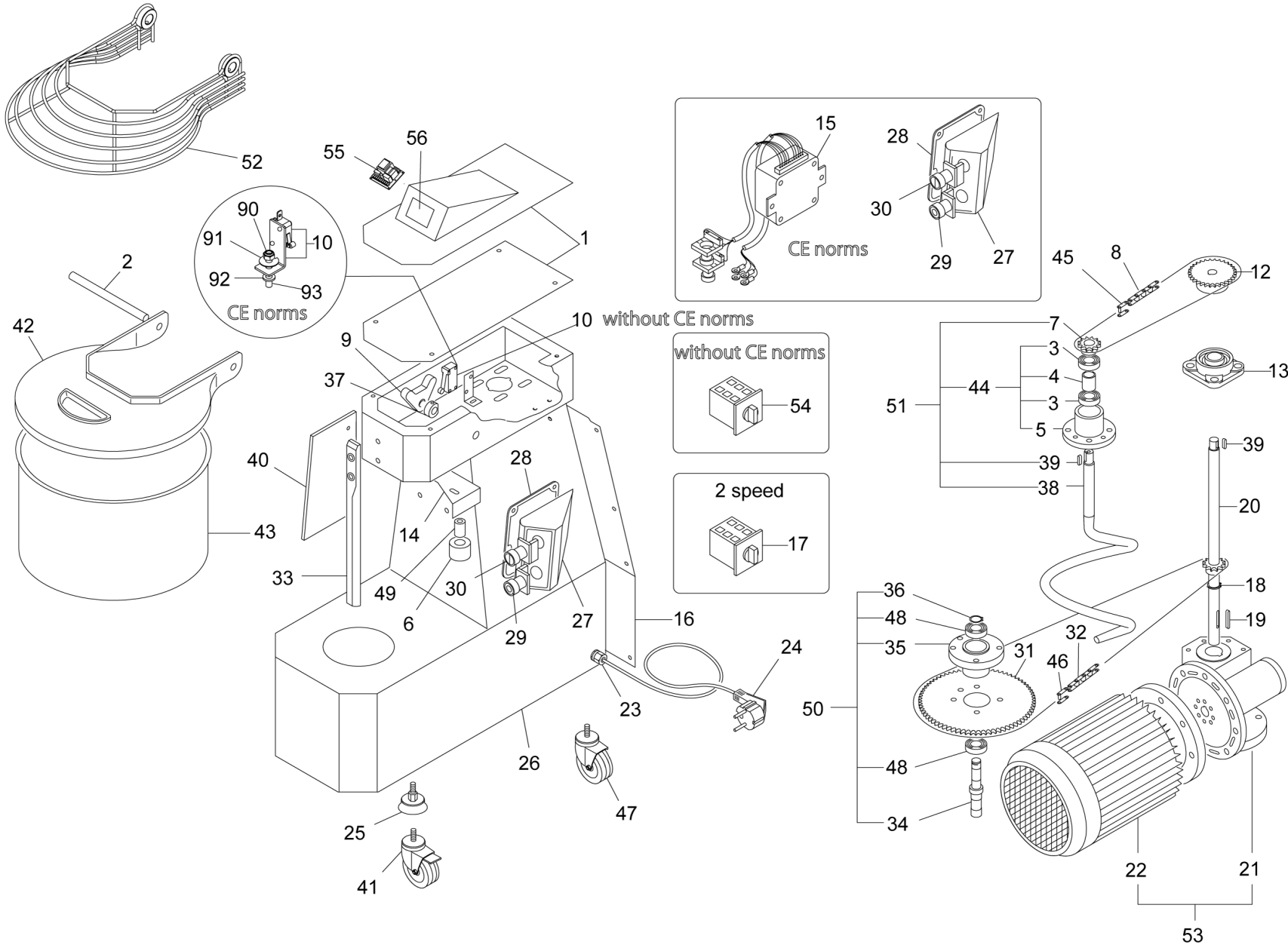


KBS Gastrotechnik GmbH – Schoßbergstraße 26 – 65201 Wiesbaden

# EXPLOSIONSZEICHNUNG



KBS Gastrotechnik GmbH – Schoßbergstraße 26 – 65201 Wiesbaden



**POS. CODE**

1	SL0002
1	SL3250
1	SL4143
2	SL0021
2	SL1110
3	SL0131
4	SL0020
5	SL0022
6	SL2655
7	SL0024
8	SL0025
8	SL0026
8	SL1111
9	SA1062
9	SL0035
10	SA1157
10	SA1158
10	SL2701
10	SL4409
12	SL0030
13	SL0032
14	SL2602
14	SL2603
15	SA1210
15	SA1220
15	SL0987
15	SL0988
16	SL2845
16	SL3251
17	SL2743
17	SL3760
18	SL1616
18	SL3486
19	SL3130
19	SL3410



**SPARE PARTS  
TAVOLA RICAMBI**

**im7-12-18sn  
0**

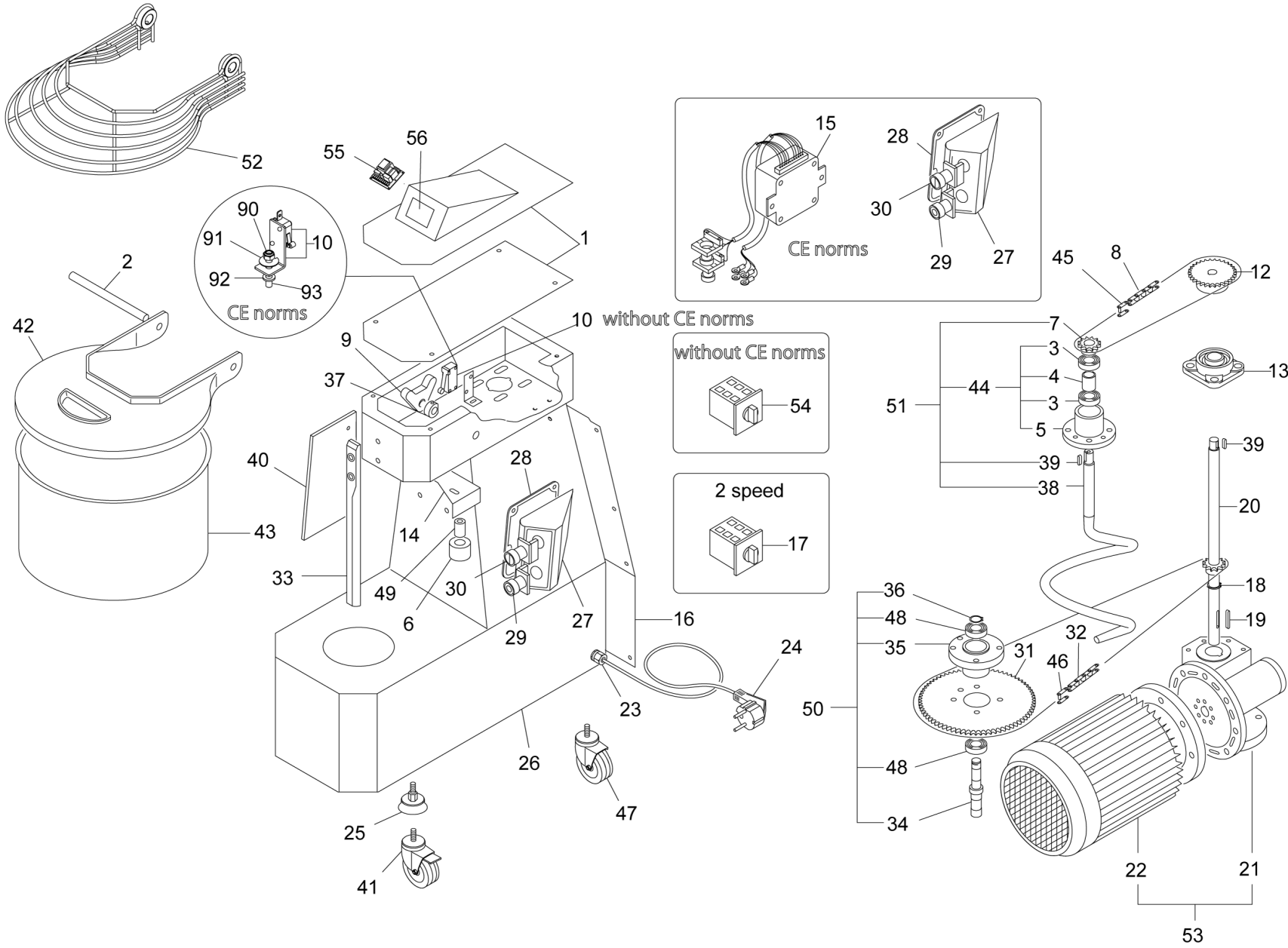


## SPARE PARTS TAVOLA RICAMBI

im7-12-18sn  
0

SPEC.	N.	CODE	DENOMINAZIONE - DENOMINATION
(12-18SN)	1	SL0002	Cover - Coperchio
(7SN)	1	SL3250	Cover - Coperchio
Timer digitale (12-18SN)	1	SL4143	Cover - Coperchio
(12-18SN)	2	SL0021	Pivot - Perno
(7SN)	2	SL1110	Pivot - Perno
6203 2RS	3	SL0131	Bearing - Cuscinetto
	4	SL0020	Spacer - Distanziale
	5	SL0022	Support - Supporto
(12-18SN)	* 6	SL2655	Wheel - Ruota
3/8"x7/32" Z=15	7	SL0024	Pinion - Pignone
3/8"x7/32" (12SN)	* 8	SL0025	Chain - Catena
3/8"x7/32" (18SN)	* 8	SL0026	Chain - Catena
3/8"x7/32" (7SN)	* 8	SL1111	Chain - Catena
(18SN)	9	SA1062	Stop - Battuta
(7-12SN)	9	SL0035	Stop - Battuta
CE norms (12-18SN) da matr.190503100	* 10	SA1157	Microswitch - Microinterruttore
CE norms (7SN) da matr.190503100	* 10	SA1158	Microswitch - Microinterruttore
EXCE norms, 1Ph	10	SL2701	Microswitch - Microinterruttore
EXCE norms, 3Ph da matr.191105456	10	SL4409	Microswitch - Microinterruttore
3/8"x7/32" Z=29	12	SL0030	Pinion - Pignone
UCF204	13	SL0032	Support - Supporto
(12SN)	14	SL2602	Bracket - Staffa
(18SN)	14	SL2603	Bracket - Staffa
400V/3Ph/50Hz	* 15	SA1210	Electric installation - Impianto elettrico
230V/1Ph/50Hz	* 15	SA1220	Electric installation - Impianto elettrico
230V/1Ph/50Hz timer digitale (12-18)	* 15	SL0987	Electric installation - Impianto elettrico
400V/3Ph/50Hz timer digitale (12-18)	* 15	SL0988	Electric installation - Impianto elettrico
(12-18SN)	16	SL2845	Cover - Coperchio
(7SN)	16	SL3251	Cover - Coperchio
2 speed - CE norms (12-18SN)	17	SL2743	Speed changeover switch - Commutatore di velocità
2 speed - without CE norms (12-18SN)	17	SL3760	Speed changeover switch - Commutatore di velocità
ø25 (12-18SN)	18	SL1616	Seeger - Seeger
ø18 (7SN)	18	SL3486	Seeger - Seeger
6x6x30 (7SN)	19	SL3130	Key - Linguetta
8x7x40 (12-18SN)	19	SL3410	Key - Linguetta

\*Ricambio consigliato - Advised spare parts



**POS. CODE**

20	SA1018
20	SA1019
21	SL3185
21	SL3186
22	SL3211
22	SL3212
22	SL3309
22	SL3313
22	SL3336
23	SL1668
24	SL1671
24	SL1841
25	SL3361
26	SL3249
26	SL3354
26	SL3355
27	SL0937
28	SL0396
29	SL0807
30	SL1049
31	SL0057
31	SL1117
32	SL0058
32	SL3364
33	SL3370
34	SL0014
35	SL0016
36	SL0017
37	SL0036
38	SL0011
38	SL1107
39	SL0010
40	SL4107
40	SL4108
41	SL3483
42	SA1004
42	SA1005
43	SL0008
43	SL0009
43	SL1106

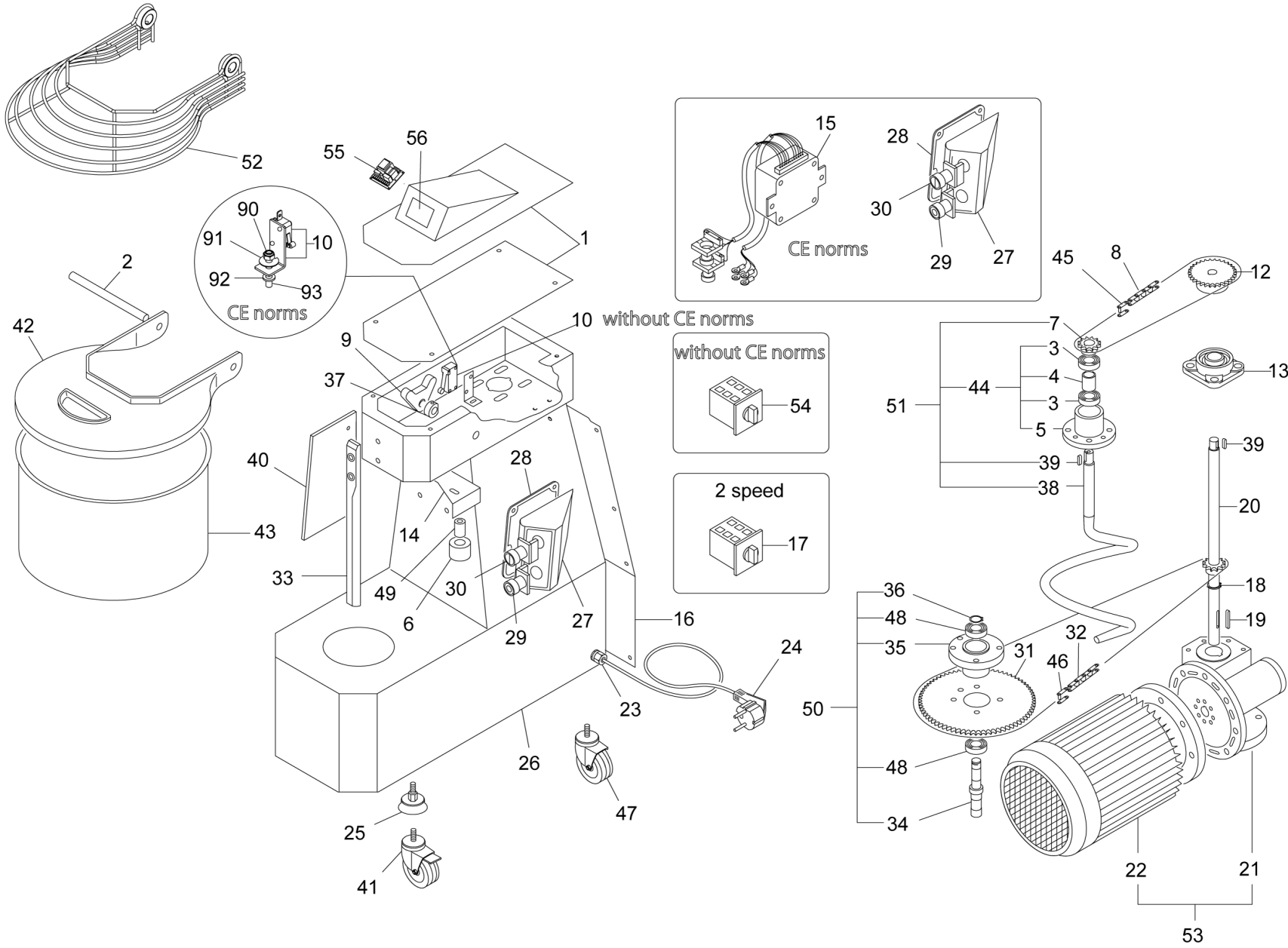


**SPARE PARTS  
TAVOLA RICAMBI**

**im7-12-18sn  
0**

SPEC.	N.	CODE	DENOMINAZIONE - DENOMINATION
(7SN)	20	SA1018	Shaft - Albero
(12-18SN)	20	SA1019	Shaft - Albero
(7SN)	21	SL3185	Gear box - Riduttore
(12-18SN)	21	SL3186	Gear box - Riduttore
230V/1Ph/50Hz (7SN)	22	SL3211	Motor - Motore
230V/1Ph/50Hz(12-18SN)	22	SL3212	Motor - Motore
400V/3Ph/50Hz(12-18SN)	22	SL3309	Motor - Motore
400V/3Ph/50Hz (2 speed - 12-18SN)	22	SL3313	Motor - Motore
400V/3Ph/50Hz (7SN)	22	SL3336	Motor - Motore
PG11	23	SL1668	Cable clamp - Pressacavo
1Ph+N+Gnd	24	SL1671	Electric cable - Cavo elettrico
3Ph+Gnd	24	SL1841	Electric cable - Cavo elettrico
	* 25	SL3361	Foot - Piedino
(7SN)	26	SL3249	Base - Base
(12SN)	26	SL3354	Base - Base
(18SN)	26	SL3355	Base - Base
(12-18SN)	27	SL0937	Box - Scatola
(12-18SN)	28	SL0396	Gasket - Guarnizione
Stop	* 29	SL0807	Push button - Pulsante
Start	* 30	SL1049	Push button - Pulsante
8x3 Z=85 (12-18SN)	31	SL0057	Crown - Corona
8x3 Z=76 (7SN)	31	SL1117	Crown - Corona
8x3 (12-18SN)	* 32	SL0058	Chain - Catena
8x3 (7SN)	* 32	SL3364	Chain - Catena
	33	SL3370	Rod - Asta
	34	SL0014	Shaft - Albero
	35	SL0016	Support - Supporto
ø17	36	SL0017	Seeger - Seeger
	37	SL0036	Cam - Camma
(12-18SN)	38	SL0011	Spiral - Spirale
(7SN)	38	SL1107	Spiral - Spirale
5x5x20	39	SL0010	Key - Linguetta
(7SN)	40	SL4107	Protection - Protezione
(12-18SN)	40	SL4108	Protection - Protezione
ø95 M10x30	41	SL3483	Revolving wheel - Ruota girevole
Plastic (12SN)	42	SA1004	Cover - Coperchio
Plastic (18SN)	42	SA1005	Cover - Coperchio
(12SN)	* 43	SL0008	Pan - Pentola
(18SN)	* 43	SL0009	Pan - Pentola
(7SN)	* 43	SL1106	Pan - Pentola

\*Ricambio consigliato - Advised spare parts



**POS. CODE**

44	SA4000
45	SL1629
46	SL1545
47	SL3482
48	SL0131
49	SL1090
50	SA1900
51	SA1032
51	SA1033
52	SL3150
52	SL3417
52	SL3418
53	SL3289
53	SL3290
53	SL3291
53	SL3292
53	SL3306
54	SL0054
55	SL4116
56	SL4125
90	3113200
91	SL6495
92	SL2062
93	SL6484



**SPARE PARTS  
TAVOLA RICAMBI**

**im7-12-18sn**  
0



**SPARE PARTS**  
**TAVOLA RICAMBI**

im7-12-18sn  
0

SPEC.	N.	CODE	DENOMINAZIONE - DENOMINATION
Assembly	44	SA4000	Support - Supporto
3/8"x7/32"	* 45	SL1629	Joint - Giunto
8x3	* 46	SL1545	Joint - Giunto
ø95 M10x30	47	SL3482	Fixed wheel - Ruota fissa
6203 2RS	48	SL0131	Bearing - Cuscinetto
	49	SL1090	Spacer - Distanziale
Assembly	50	SA1900	Support - Supporto
Assembly (7SN)	51	SA1032	Support - Supporto
Assembly (12-18SN)	51	SA1033	Support - Supporto
Stainless steel (7SN)	52	SL3150	Cover - Coperchio
Stainless steel (12SN)	52	SL3417	Cover - Coperchio
Stainless steel (18SN)	52	SL3418	Cover - Coperchio
230V/1Ph/50Hz (7SN)	53	SL3289	Geared motor - Motoriduttore
400V/3Ph/50Hz (7SN)	53	SL3290	Geared motor - Motoriduttore
230V/1Ph/50Hz(12-18SN)	53	SL3291	Geared motor - Motoriduttore
400V/3Ph/50Hz(12-18SN)	53	SL3292	Geared motor - Motoriduttore
400V/3Ph/50Hz (2 speed - 12-18SN)	53	SL3306	Geared motor - Motoriduttore
	54	SL0054	Switch - Interruttore
Timer digitale (12-18SN)	55	SL4116	Electronic card - Scheda elettronica
Timer digitale (12-18SN)	56	SL4125	Label - Etichetta
CE norms	90	3113200	NUT - DADO
CE norms	91	SL6495	WASHER - ROSETTA
CE norms fino a matr.190503100	92	SL2062	WASHER - ROSETTA
CE norms fino a matr.190503100	93	SL6484	DOWEL - GRANO

\*Ricambio consigliato - Advised spare parts