

BEDIENUNGSANLEITUNG



KBS Gastrotechnik GmbH – Schoßbergstraße 26 – 65201 Wiesbaden



PPN 5-10-18-25
LCN 5-10-18



PPF 5-10-18-25
LCF 5-10-18

uso e manutenzione **IT**

use and maintenance **GB**

emploi et entretien **FR**

Benutz und Wartungsanleitung **DE**

uso y mantenimiento **ES**

uso e manutenção **PT**

использование и техобслуживание **PY**



MOD056V04

PPN/PPF5-10-18-25

LCN/LCF5-10-18

I



PELAPATATE E LAVACOZZE

1 INFORMAZIONI GENERALI

Scopo del manuale.....	4
Identificazione Costruttore e macchina.....	4
Descrizione della macchina.....	5
Caratteristiche tecniche.....	6
Dimensioni d'ingombro.....	6
Dispositivi di sicurezza.....	8
Informazioni sulla sicurezza.....	8

2 INFORMAZIONI SULL' INSTALLAZIONE

Imballo e disimballo.....	9
Zona d'installazione.....	9
Collegamento elettrico.....	9
Allacciamento idraulico.....	9

INDICE

3 INFORMAZIONI SULL' USO E LA PULIZIA

Descrizione dei comandi.....	10
Uso della macchina.....	10
Pulizia a fine giornata.....	10
Lunga inattività della macchina.....	11
Accessori a richiesta.....	11

4 RICERCA GUASTI, RICICLAGGIO

Premessa.....	12
Inconvenienti, cause, rimedi.....	12
Smaltimento e riciclaggio.....	12

ALLEGATI

Catalogo parti di ricambio
Schema elettrico

Scopo del manuale

Questo manuale è stato redatto dal Costruttore ed è parte integrante del corredo della macchina. Il costruttore, in fase di progettazione e costruzione, ha posto particolare attenzione agli aspetti che possono provocare rischi alla sicurezza e alla salute delle persone che interagiscono con la macchina. Oltre al rispetto delle leggi vigenti in materia, egli ha adottato tutte le "regole della buona tecnica di costruzione". Scopo di queste informazioni è quello di sensibilizzare gli utenti a porre particolare attenzione, per prevenire qualsiasi rischio. La prudenza è comunque indispensabile. La sicurezza è anche nelle mani di tutti gli operatori che interagiscono con la macchina. Conservare questo manuale in un luogo appropriato, al fine di averlo sempre a portata di mano per la sua consultazione. Per mettere in evidenza alcune parti del testo, sono stati inseriti i seguenti simboli:

 **PERICOLO – ATTENZIONE:** indica i pericoli che possono provocare gravi lesioni; è necessario prestare attenzione.

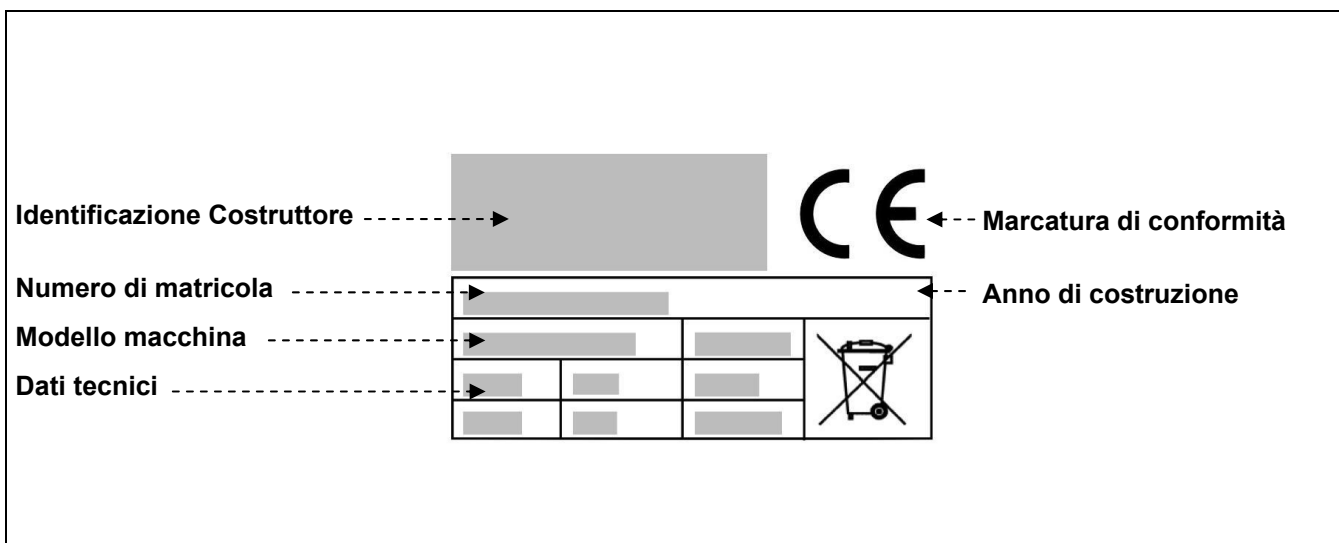
 **INFORMAZIONI:** indicazioni tecniche di particolare importanza.

Al presente manuale vengono allegati:

- Il certificato di garanzia su cui sono riportate le condizioni di garanzia stabilite dal Costruttore.
- I documenti che attestano la conformità alle leggi vigenti in materia di sicurezza e salute delle persone.

Per qualsiasi necessità di assistenza tecnica, informazioni e richiesta di ricambi, contattare il Rivenditore autorizzato.

Identificazione Costruttore e macchina



Descrizione della macchina

Pelapatate:

La macchina è nata per soddisfare le necessità delle piccole e medie utenze che quotidianamente lavorano tuberi. Le dimensioni ridotte e la grande praticità nell'uso rendono l'apparecchio ideale per eliminare i lunghi tempi di pelatura manuale, garantendo nel contempo una qualità costante nella lavorazione.

La gamma è composta da 8 diversi modelli:

PPN5 (5 Kg. di patate)

PPN10 (10 Kg. di patate)

PPN18 (18 Kg. di patate)

PPN25 (25 Kg. di patate)

PPF5 (5 Kg. di patate + CI)

PPF10 (10 Kg. di patate + CI)

PPF18 (18 Kg. di patate + CI)

PPF25 (25 Kg. di patate + CB)

La struttura degli apparecchi è in acciaio inox AISI304, molto facile da pulire e da rendere nel contempo semplice la sua manutenzione. E' provvista di dispositivi di sicurezza in conformità alle Direttive Europee.

Lavacozze:

La macchina è nata per soddisfare le necessità delle piccole e medie utenze che quotidianamente lavorano cozze. Le dimensioni ridotte e la grande praticità nell'uso rendono l'apparecchio ideale per eliminare i lunghi tempi di pulitura manuale, garantendo nel contempo una qualità costante nella lavorazione.

La gamma è composta da 6 diversi modelli:

LCN5 (5 Kg. di cozze)

LCN10 (10 Kg. di cozze)

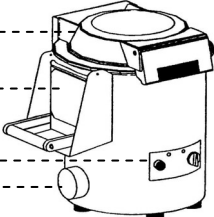
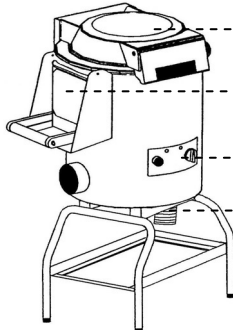
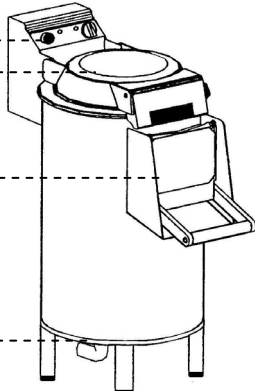
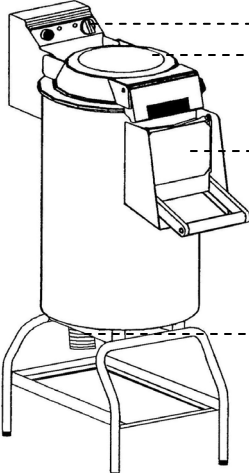
LCN18 (18 Kg. di cozze)

LCF5 (5 Kg. di cozze + CI)

LCF10 (10 Kg. di cozze + CI)

LCF18 (18 Kg. di cozze + CI)

La struttura degli apparecchi è in acciaio inox AISI304, molto facile da pulire e da rendere nel contempo semplice la sua manutenzione. E' provvista di dispositivi di sicurezza in conformità alle Direttive Europee.

<p>MOD.PPN-LCN5</p>  <p>Coperchio -----</p> <p>Sportello scarico -----</p> <p>Pannello comandi -----</p> <p>Scarico acqua -----</p>	<p>MOD.PPF-LCF5</p>  <p>Coperchio -----</p> <p>Sportello scarico -----</p> <p>Pannello comandi -----</p> <p>Scarico acqua -----</p>
<p>MOD.PPN/LCN10-18-PPN25</p>  <p>Pannello comandi -----</p> <p>Coperchio -----</p> <p>Sportello scarico -----</p> <p>Scarico acqua -----</p>	<p>MOD.PPF/LCF10-18-PPF25</p>  <p>Pannello comandi -----</p> <p>Coperchio -----</p> <p>Sportello scarico -----</p> <p>Scarico acqua -----</p>

Caratteristiche tecniche

Descrizioni	Unità di misura	PPN5	PPF5	PPN10	PPF10	PPN18	PPF18	PPN25	PPF25
Alimentazione di energia elettrica	V Hz Ph	230V 50Hz 1Ph 230/400V 50Hz 3/3Ph+N							
Potenza	kW (HP)	0.37 (0.5)	0.37 (0.5)	0.75 (1)	0.75 (1)	1.1 (1.5)	1.1 (1.5)	1.1 (1.5)	1.1 (1.5)
Carico patate	kg	5	5	10	10	18	18	25	25
Peso netto	kg	26	28	37	36	43	42	70	70
Peso con imballo	kg	36	38	47	46	53	52	88	88
Livello di rumorosità		< 70 dB(A)							
Installazione		Da banco	A terra						

Descrizioni	Unità di misura	LCN5	LCF5	LCN10	LCF10	LCN18	LCF18
Alimentazione di energia elettrica	V Hz Ph	230V 50Hz 1Ph 230/400V 50Hz 3/3Ph+N					
Potenza	kW (HP)	0.26 (0.35)	0.26 (0.35)	0.55 (0.75)	0.55 (0.75)	0.9 (1.2)	0.9 (1.2)
Carico cozze	kg	5	5	10	10	18	18
Peso netto	kg	26	28	37	36	43	42
Peso con imballo	kg	36	38	47	46	53	52
Livello di rumorosità		< 70 dB(A)					
Installazione		Da banco	A terra				

Dimensioni d'ingombro

mm	A	B	C	
PPN-LCN5	500	750	920	
PPN-LCN10	550	850	1120	
PPN-LCN18	550	850	1120	

Dimensioni d'ingombro

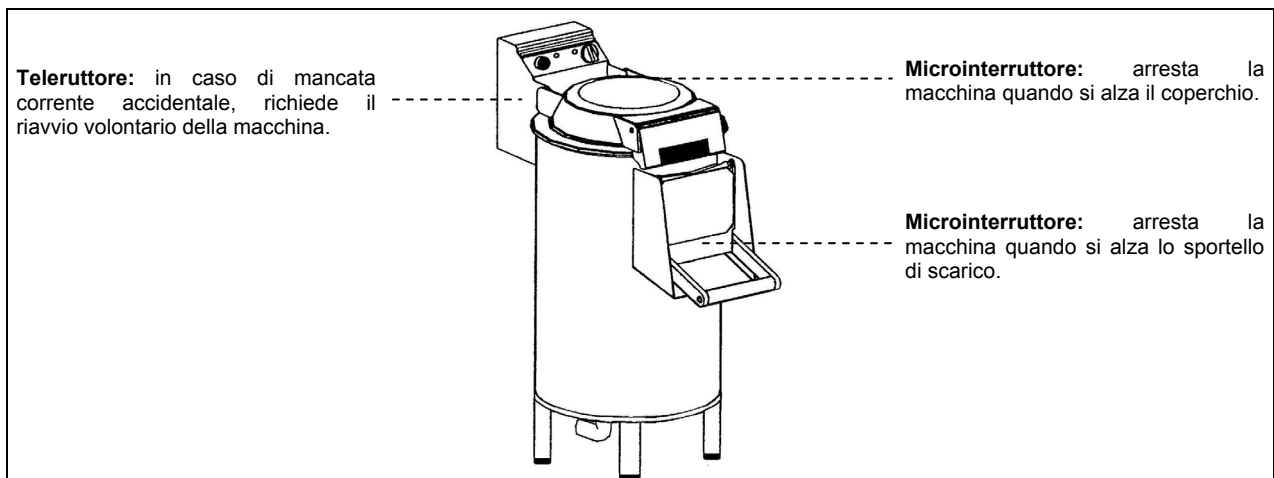
PPF-LCF5				PPF-LCF10				PPF-LCF18			
540				710				800			
450				450				450			
	400		570		400		570		400		570
	520		770		770		770		770		

mm	A	B	C					A	B	C	mm
PPF-LCF5	500	750	920					390	580	470	ACCI
PPF-LCF10	550	850	1120								
PPF-LCF18	550	850	1120								

PPN25				PPF25			
1040				1350			
	427		427	450			465
	900				900		

mm	A	B	C					A	B	C	mm
PPN25	600	1050	1230					600	1050	1230	PPF25
								450	680	500	ACCB

Dispositivi di sicurezza



Informazioni sulla sicurezza

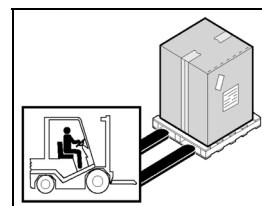
- È di basilare importanza consultare attentamente questo manuale prima di procedere alle operazioni di installazione e uso. La costante osservanza delle indicazioni contenute nel manuale garantisce contemporaneamente la sicurezza dell'uomo e della macchina.
- Non manomettere per nessuna ragione i dispositivi di sicurezza.
- Si raccomanda il rispetto rigoroso delle norme di sicurezza sul lavoro emanate dagli enti preposti in ogni nazione.
- Il costruttore declina ogni responsabilità per danni a persone o cose, derivanti dall'inosservanza delle norme di sicurezza.
- La corretta dislocazione della macchina, l'illuminazione e la pulizia dell'ambiente, sono condizioni importanti ai fini della sicurezza personale.
- Non esporre la macchina agli agenti atmosferici.
- L'allacciamento e la messa in opera della macchina deve essere eseguito solo da personale tecnico specializzato.
- Verificare che le caratteristiche dell'impianto elettrico del luogo dove andrà installata la macchina corrispondano ai dati presenti sulla targhetta dati tecnici.
- Accertarsi che la macchina sia collegata ad un impianto di messa a terra.
- La zona di lavoro attorno alla macchina deve essere sempre mantenuta pulita ed asciutta.
- Utilizzare gli indumenti previsti dalle norme antinfortunistiche sul lavoro.
- Questa macchina deve essere destinata solo all'uso previsto; ogni altro uso è da considerarsi improprio e quindi pericoloso.
- Verificare l'idoneità ed il peso dei prodotti da lavorare; non sovraccaricare la macchina oltre la sua capacità.
- È vietato introdurre oggetti, utensili, mani od altro all'interno delle parti pericolose.
- Tenere la macchina fuori dalla portata dei bambini.
- Staccare la spina dalla presa di corrente quando la macchina non viene utilizzata.
- In caso di guasti e/o inconvenienti d'uso, non effettuare personalmente le riparazioni ma rivolgersi al Rivenditore Autorizzato.
- Richiedere ricambi originali.
- Prima di procedere alla pulizia della macchina, scollegare l'alimentazione elettrica staccando la spina.
- Per la pulizia non utilizzare getti d'acqua ad alta pressione.

INFORMAZIONI SULL' INSTALLAZIONE 2

Imballo e disimballo

La macchina è imballata in un cartone con l'inserimento di poliestere espanso per garantire la perfetta integrità durante il trasporto.

- Movimentare l'imballo rispettando le istruzioni.
- Aprire l'imballo e verificare l'integrità di tutti i componenti. Conservare l'imballo per futuri traslochi.
- Effettuare il sollevamento della macchina come indicato e posizionarla nella zona adibita all'installazione.



Zona d'installazione

La zona prestabilita dove essere adeguatamente illuminata e dove disporre di una presa di distribuzione d'energia elettrica. Il piano d'appoggio deve essere sufficientemente ampio, ben livellato ed asciutto. L'installazione deve avvenire in ambienti con atmosfera non esplosiva. In ogni modo, l'installazione deve essere eseguita tenendo conto anche delle leggi vigenti in materia di sicurezza sul lavoro.

Tabella Condizioni ambientali

Descrizioni	Valori
Temperatura di funzionamento	0+35 °C (32+95 °F)
Temperatura di magazzinaggio	-15 a +65 °C (da -6.8 a +149 °F)
Umidità relativa	Massima 80% con temperatura ambiente di 20 °C Massima 50% con temperatura ambiente tra 20+60 °C
Polverosità ambientale	Inferiore a 0.03 g/m ³

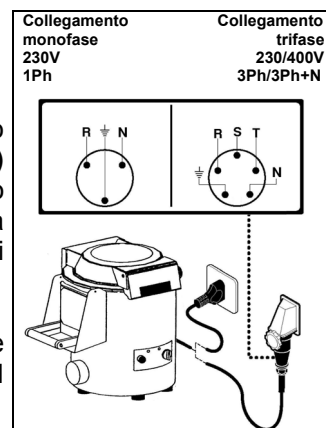
Collegamento elettrico

⚠ PERICOLO – ATTENZIONE: Il collegamento elettrico alla rete di alimentazione deve essere eseguito da personale specializzato.

Accertarsi della perfetta efficienza dell'impianto di messa a terra dello stabilimento. Verificare che la tensione di linea (V) e la frequenza (Hz) corrispondano a quelli della macchina (Vedere la targhetta di identificazione e lo schema elettrico). La macchina è dotata di cavo elettrico al quale collegare una spina multipolare. La spina è da collegare ad un interruttore a muro provvisto di differenziale.

Collegamento trifase

Avviare la macchina per pochi attimi e verificare che la rotazione dell'utensile sia corretta. Nel caso in cui la rotazione non sia corretta, togliere tensione ed invertire due delle tre fasi nella spina.



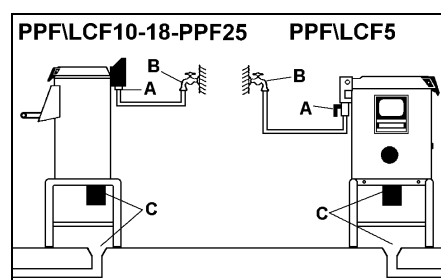
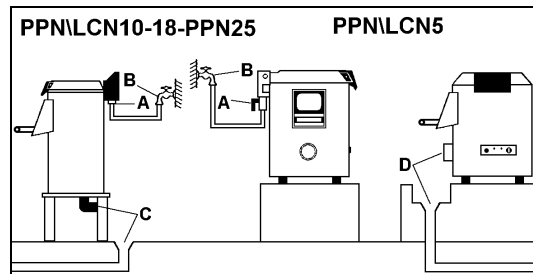
Allacciamento idraulico

Effettuare il collegamento alla rete idrica tramite il tubo flessibile in dotazione (1500mm.) con attacchi da 3/4" procedendo nel seguente modo:

-Allacciarsi all'ingresso acqua **A** sul retro dell'apparecchio.

-Collegare l'altra estremità del tubo flessibile alla rete idrica. Un rubinetto **B** di intercettazione dovrà essere installato a monte dell'apparecchio, sulla tubazione di alimentazione dell'acqua.

-Lo scarico **C** dovrà essere in pendenza per favorire l'evacuazione delle scorie; la tubazione di scarico dovrà avere un ø50mm. per i modelli PPN\LCN10-18-PPN25 e ø90mm. per i PPF\LCF5-10-18-PPF25. Il modello PPN\LCN5, essendo un apparecchio da banco, dovrà scaricare **D** in un lavandino o similare posto alla sua sinistra.



INFORMAZIONI SULL' USO E LA PULIZIA **3**

Descrizione dei comandi

1) Spia presenza tensione

Indica che la macchina si trova sotto tensione.

2) Spia di marcia

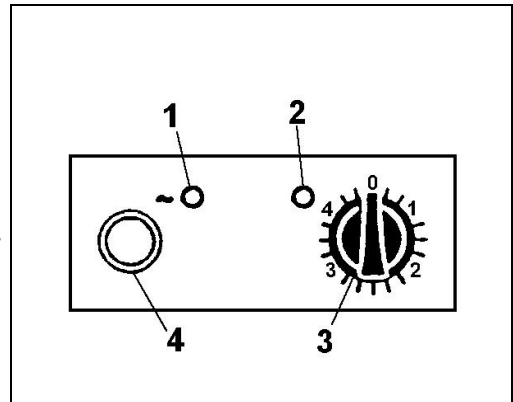
Indica la messa in moto dell'apparecchio.

3) Timer

Ruotare la manopola per scegliere il tempo desiderato (0÷4 minuti).

4) Pulsante di scarico

Premere il pulsante per scaricare il prodotto al termine del ciclo di lavoro.



Uso della macchina

Aprire il coperchio trasparente tirando la maniglia **A** fino allo scatto di apertura.

Inserire il piattello prescelto e caricare la vasca con il prodotto da trattare.

Richiudere il coperchio bloccandolo ed accertarsi del bloccaggio dello sportello di scarico **B**.

Inserire l'interruttore generale a muro, la spia bianca **C** di messa in tensione dovrà illuminarsi.

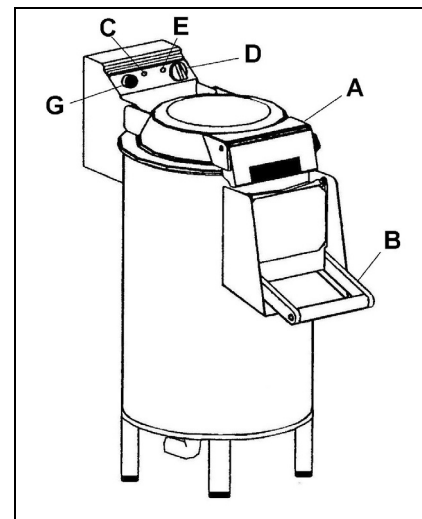
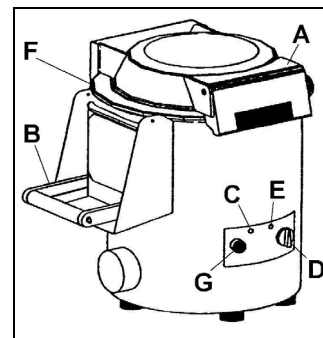
Avviare l'apparecchio ruotando la manopola **D** del timer sul tempo desiderato per il ciclo di lavoro, la spia verde **E** di marcia si illuminerà.

Verificare l'ingresso dell'acqua di lavaggio: nei modelli PPN\PPF\LCN\LCF10-18-PPN\PPF25 questo avviene automaticamente all'avvio della macchina, nei modelli PPN\PPF\LCN\LCF5 occorre agire manualmente sul rubinetto **F** posto sulla macchina.

Al termine del ciclo impostato la macchina si fermerà automaticamente e la spia verde si spegnerà.

Nei modelli PPN\PPF\LCN\LCF5 occorre interrompere l'immissione dell'acqua agendo sul rubinetto **F**.

Per scaricare il prodotto trattato aprire lo sportello di scarico **B** dopo aver posizionato un raccoglitore sotto lo scarico stesso, quindi premere ad impulsi il pulsante instabile **G** per consentire la rotazione a secco del piattello e tenere con l'altra mano lo sportello di scarico in modo da controllare la fuoriuscita del prodotto senza venirne a contatto.



⚠ PERICOLO – ATTENZIONE: Non introdurre mai la mano attraverso lo sportello di scarico per favorire la fuoriuscita del prodotto.


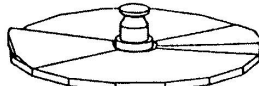

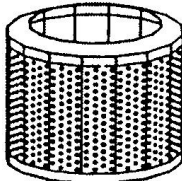
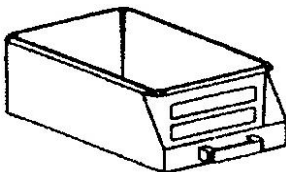
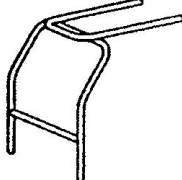
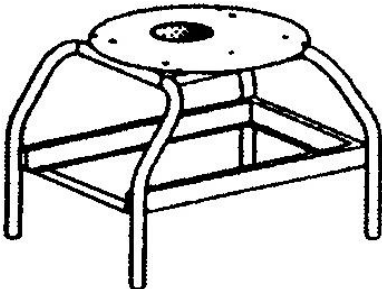
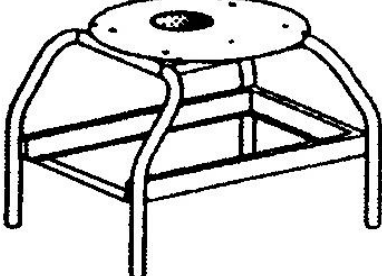
Pulizia a fine giornata

- A fine giornata staccare la spina dalla presa di corrente.
- Eseguire un'accurata pulizia utilizzando prodotti neutri.
- Pulire le parti esterne della macchina con spugna umida.
- Non utilizzare pagliuzze metalliche e detersivi abrasivi.

Lunga inattività della macchina

Dovendo lasciare ferma la macchina per lunghi periodi, disinserire l'interruttore generale a muro, effettuare una pulizia generale della macchina e ricoprirla con un telo, per proteggerla dalla polvere.

Accessori a richiesta

<p>PTA-PAB: pelare tuberi con il piattello abrasivo (solo mod.PPN\PPF5-10-18)</p>	
<p>PTB: pelare tuberi con il piattello abrasivo (solo mod.PPN\PPF25)</p>	
<p>PPC: pulire cozze e similari con il piattello a spazzole (solo mod.LCN\LCF5-10-18)</p>	
<p>CCV: lavare verdure in foglia con il cestello (solo mod.PPN\PPF10-18-25)</p>	
<p>CCF: raccogliere scorie (solo mod.PPF\LCF5-10-18-PPF25)</p>	
<p>SB: supportare bacinella per scarico (solo mod.PPF\LCF5-10-18)</p>	
<p>CI: modificare mod.PPN\LCN5-10-18 in mod.PPF\LCF5-10-18</p>	
<p>CB: modificare mod.PPN25 in mod.PPF25</p>	

Premessa

In caso di guasti o malfunzionamenti, scollegare l'interruttore generale a muro e contattare il Servizio Assistenza del vostro Rivenditore. Evitare di smontare le parti interne della macchina.

Il costruttore declina ogni responsabilità per eventuali manomissioni!

Inconvenienti, cause, rimedi

Inconveniente	Causa	Rimedio
La macchina non si avvia	Interruttore generale disinserito	Inserire l'interruttore generale su "I"
	Mancanza di tensione sulla linea d'alimentazione	Contattare Servizio Assistenza del vostro Rivenditore

Smaltimento e riciclaggio



La presenza del bidoncino barrato sulla targhetta dati dell'apparecchiatura indica che essa al termine della propria vita utile dovrà seguire per il suo smaltimento e riciclaggio quanto previsto dalla Direttiva Europea. La Direttiva prevede la raccolta separata delle apparecchiature elettriche ed elettroniche attraverso un sistema di raccolta denominato RAEE. All'atto dell'acquisto di un nuovo apparecchio l'utilizzatore è obbligato a non smaltire l'apparecchio come rifiuto urbano, ma bensì dovrà riconsegnarlo, in ragione di uno contro uno, al rivenditore o distributore. Il rivenditore provvederà al suo smaltimento seguendo le procedure previste dal sistema di raccolta dei RAEE. Nel caso del solo smaltimento dell'apparecchiatura, sul territorio italiano, contattare il produttore, il quale fornirà le informazioni adeguate circa lo smaltimento della macchina presso il centro di raccolta più vicino all'utente. Gli utilizzatori che risiedono al di fuori del territorio italiano dovranno contattare i Ministeri dell'Ambiente del loro Paese, i quali forniranno le informazioni necessarie ad un corretto smaltimento. Il mancato rispetto delle procedure di smaltimento può produrre effetti nocivi a danno dell'ambiente e delle persone. Pertanto lo smaltimento abusivo, totale o parziale, delle apparecchiature, porterà a sanzioni amministrative da parte delle Autorità Competenti nei riguardi delle utenze negligenti o inadempienti.

PPN/PPF5-10-18-25

LCN/LCF5-10-18



POTATO PEELER AND MUSSEL WASHER

CONTENTS

1 GENERAL INFORMATION

Purpose of this manual.....	4
Manufacturer and machine Identification.....	4
Machine description.....	5
Specification.....	6
Overall dimensions.....	6
Safety devices.....	8
Safety information.....	8

2 INSTALLATION

Packing and unpacking.....	9
Installation area.....	9
Electric connection.....	9
Connection to water supply.....	9

3 OPERATION AND CLEANING

Control descriptions.....	10
Use of the machine.....	10
End-day cleaning.....	10
Long periods of inactivity.....	11
Optional accessory gadgets.....	11

4 TROUBLESHOOTING, RECYCLING

Foreword.....	12
Troubles, causes and remedies.....	12
Disposal and recycling.....	12

ANNEXES

Spare parts catalogue
Electrical wiring diagram

Purpose of this manual

This manual has been written by the Manufacturer to make an integral part of the machine standard equipment. During the design and construction phases, special care has been devoted to any aspects which might endanger the safety and health of the people interacting with the machine. In addition to the applicable safety legislation, all “good construction practice” rules have been adopted. The purpose of these information notes is to make machine users aware that special care should be applied to prevent any risks. The biggest asset to this end, however, is precaution. Safety is also the responsibility of all the operators who interact with the machine. Keep this manual in a suitable place, where it can be conveniently reached for consultation. In order to highlight some parts of the text, the following symbols have been used:

 **DANGER – CAUTION:** it indicates hazards likely to cause severe injury ; caution is requested.

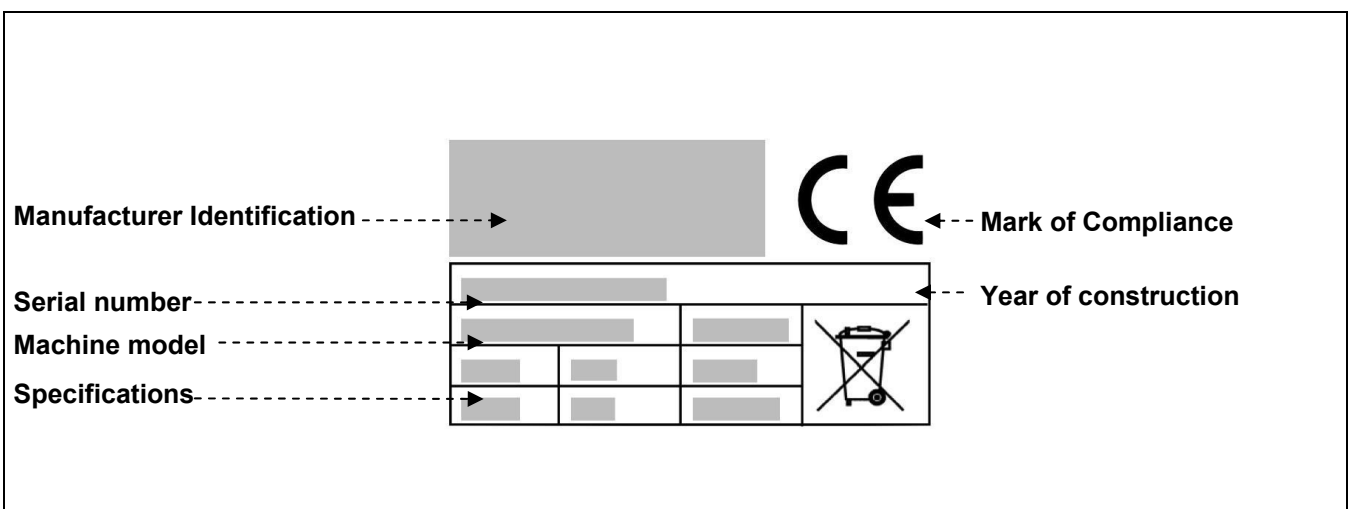
 **INFORMATION:** technical indications of special interest.

This manual comes with the following annexes:

- a guarantee certificate containing the guarantee conditions prescribed by the Manufacturer.
- documents certifying compliance with the applicable safety and personal health legislation in force.

To request After-sales service, submit inquiries or order spare parts, contact your Authorised dealer.

Manufacturer and machine Identification



Machine description

Potato peeler:

The machine was developed to satisfy the needs of small and medium caterers who need to peel tubers every day. Compact size and extremely practical operation make this appliance the ideal choice to reduce the time needed for manual peeling by and, at the same time, to keep a constant quality of results.

The assortment is made up of 8 different counter models:

- PPN5** (5 Kg. of potatoes)
- PPN10** (10 Kg. of potatoes)
- PPN18** (18 Kg. of potatoes)
- PPN25** (25 Kg. of potatoes)
- PPF5** (5 Kg. of potatoes + CI)
- PPF10** (10 Kg. of potatoes + CI)
- PPF18** (18 Kg. of potatoes + CI)
- PPF25** (25 Kg. of potatoes + CB)

The machine body is built in AISI304 stainless steel for easy cleaning and maintenance. It has safety features compliant with the applicable European Directives.

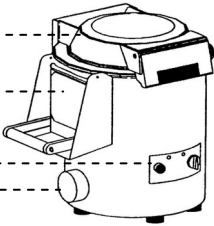
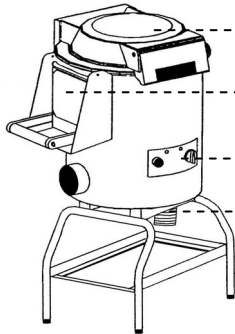
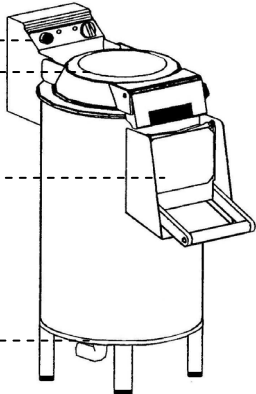
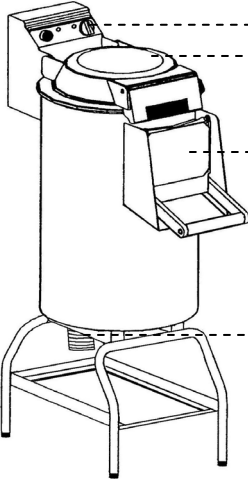
Mussel washer:

The machine was developed to satisfy the needs of small and medium caterers who need to wash mussels every day. Compact size and extremely practical operation make this appliance the ideal choice to reduce the time needed for manual washing by and, at the same time, to keep a constant quality of results.

The assortment is made up of 6 different counter models:

- LCN5** (5 Kg. of mussels)
- LCN10** (10 Kg. of mussels)
- LCN18** (18 Kg. of mussels)
- LCF5** (5 Kg. of mussels + CI)
- LCF10** (10 Kg. of mussels + CI)
- LCF18** (18 Kg. of mussels + CI)

The machine body is built in AISI304 stainless steel for easy cleaning and maintenance. It has safety features compliant with the applicable European Directives.

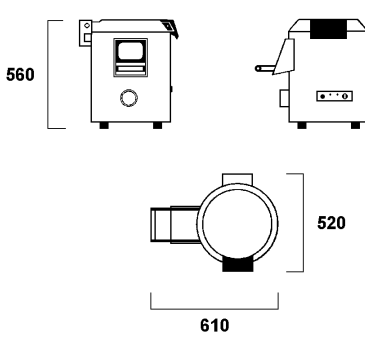
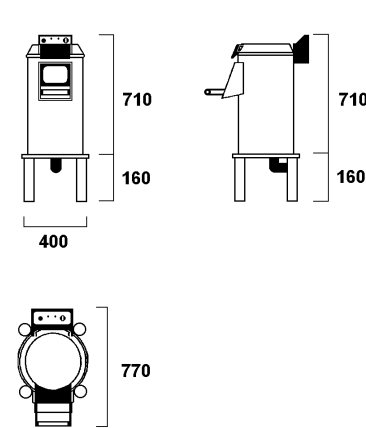
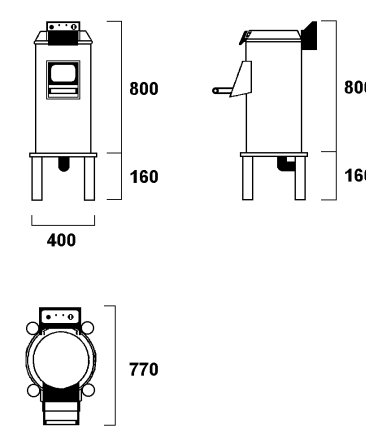
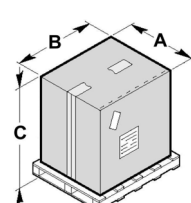
<p>MOD.PPN-LCN5</p>  <p>Lid -----</p> <p>Outlet door -----</p> <p>Control board -----</p> <p>Water drain -----</p>	<p style="text-align: right;">MOD.PPF-LCF5</p>  <p style="text-align: right;">Lid -----</p> <p style="text-align: right;">Outlet door -----</p> <p style="text-align: right;">Control board -----</p> <p style="text-align: right;">Water drain -----</p>
<p>MOD.PPN/LCN10-18-PPN25</p>  <p>Control board -----</p> <p>Lid -----</p> <p>Outlet door -----</p> <p>Water drain -----</p>	<p style="text-align: right;">MOD.PPF/LCF10-18-PPF25</p>  <p style="text-align: right;">Control board -----</p> <p style="text-align: right;">Lid -----</p> <p style="text-align: right;">Outlet door -----</p> <p style="text-align: right;">Water drain -----</p>

Specifications

Description	Unit of measure	PPN5	PPF5	PPN10	PPF10	PPN18	PPF18	PPN25	PPF25
Electric power input	V Hz Ph	230V 50Hz 1Ph 230/400V 50Hz 3/3Ph+N							
Power	kW (HP)	0.37 (0.5)	0.37 (0.5)	0.75 (1)	0.75 (1)	1.1 (1.5)	1.1 (1.5)	1.1 (1.5)	1.1 (1.5)
Potatoes load	kg	5	5	10	10	18	18	25	25
Net weight	kg	26	28	37	36	43	42	70	70
Packaged weight	kg	36	38	47	46	53	52	88	88
Noise		< 70 dB(A)							
Installation		On the table		On the floor					

Description	Unit of measure	LCN5	LCF5	LCN10	LCF10	LCN18	LCF18
Electric power input	V Hz Ph	230V 50Hz 1Ph 230/400V 50Hz 3/3Ph+N					
Power	kW (HP)	0.26 (0.35)	0.26 (0.35)	0.55 (0.75)	0.55 (0.75)	0.9 (1.2)	0.9 (1.2)
Mussels load	kg	5	5	10	10	18	18
Net weight	kg	26	28	37	36	43	42
Packaged weight	kg	36	38	47	46	53	52
Noise		< 70 dB(A)					
Installation		On the table		On the floor			

Overall dimensions

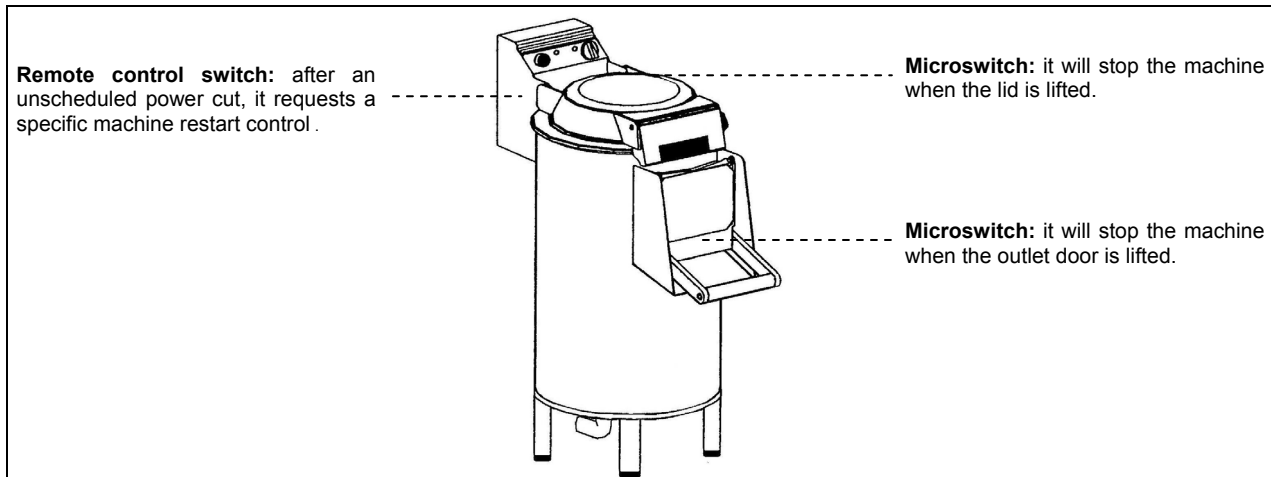
<div style="display: flex; justify-content: space-around; align-items: flex-start;"> <div style="text-align: center;"> <p>PPN-LCN5</p>  </div> <div style="text-align: center;"> <p>PPN-LCN10</p>  </div> <div style="text-align: center;"> <p>PPN-LCN18</p>  </div> </div>				
mm	A	B	C	
PPN-LCN5	500	750	920	
PPN-LCN10	550	850	1120	
PPN-LCN18	550	850	1120	

Overall dimensions

PPF-LCF5				PPF-LCF10				PPF-LCF18						
540			400	710			400	710			400	800	800	450
450			570	450			570	450			570	450		
			520				770				770			
mm	A	B	C	+				A	B	C	mm			
PPF-LCF5	500	750	920					390	580	470	ACCI			
PPF-LCF10	550	850	1120											
PPF-LCF18	550	850	1120											

PPN25				PPF25							
1040			427	1350			450	465			
			150				670				
900				900							
mm	A	B	C	+				A	B	C	mm
PPN25	600	1050	1230					600	1050	1230	PPF25
								450	680	500	ACCB

Safety devices



Safety information

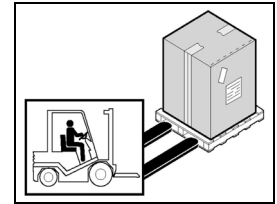
- It is of the greatest importance to carefully read this manual before carrying out installation and use operations. Consistent compliance with the instructions contained in this manual will guarantee personal and machine safety.
- Do not tamper with the safety devices for any reason.
- We recommend that industrial safety regulations issued nationally by the appointed organisms be strictly respected.
- The manufacturer declines all responsibility for injuries to persons or damages to property, resulting from failure to comply with these safety rules.
- Correct machine setting, lighting and workshop cleanness are pre-conditions for personal safety.
- Do not expose the machine to atmospheric agents.
- The machine connection and start-up should only be executed by skilled engineers.
- Check that the plant mains ratings correspond to the specifications printed on the machine data plate.
- Make sure that the machine is connected to a grounding system.
- The work area around the machine should always be kept clean and dry.
- Wear the work attire prescribed by the industrial accident-prevention regulations.
- This machine should always be used for its recommended uses ; any other use is deemed improper and therefore dangerous.
- Check the suitability and weight of the products to work ; do not overload the machine to exceed its capacity.
- It is forbidden to introduce any objects, tools or hands in the dangerous parts.
- Keep the machine out of children' s reach.
- Unplug the machine from the mains when not in use.
- In the event of breakdowns and/or malfunctioning, do not carry out any repair yourselves, apply to your Authorised dealer.
- Order original spare parts only.
- Before carrying out machine cleaning, unplug it from the power mains.
- Do not clean with high-pressure water jets.

INSTALLATION 2

Packing and unpacking

The machine will come packaged in a carton with foamed polyester inserts to guarantee perfect safety during transport.

- Handle the carton in compliance with the instructions.
- Open the carton and make sure that all components are intact. Keep the carton for any future machine removal.
- Lift the machine according to the instructions and place it in its selected setting for installation.



Installation area

The selected machine work setting must be sufficiently lit and have an electric power outlet. The worktop must be sufficiently large, perfectly level and dry. The machine should be installed in non-explosive environments. In any case, installation should be carried out by taking into account any applicable industrial safety regulations in force.

Environmental Condition Table

Descriptions	Values
Working temperature	0+35 °C (32+95 °F)
Storage temperature	-15 to +65 °C (from -6.8 to +149 °F)
Relative humidity	Maximum 80% at an ambient temperature of 20 °C Maximum 50% at an ambient temperature of 20+60 °C
Ambient dust	Lower than 0.03 g/m ³

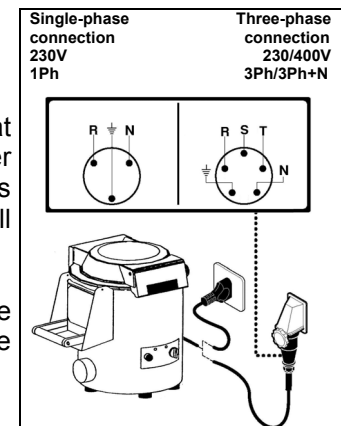
Electric connection

⚠ DANGER – CAUTION: Electric connection to the power mains should be executed by skilled engineers.

Check for the perfect efficiency of the plant grounding system. Make sure that the line voltage (**V**) and frequency (**Hz**) correspond to the machine ratings (refer to the machine identification plate and wiring diagram). The machine comes equipped with an electric cable with plug. Plug the machine into a main wall switch with differential.

Three-phase connection

Start the machine for just a few seconds and check that the beater turns in the right direction. If this is not the case, disconnect power and exchange two of the three phase wires in the plug.



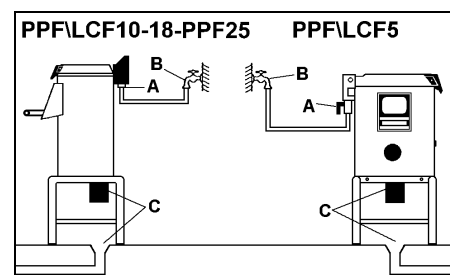
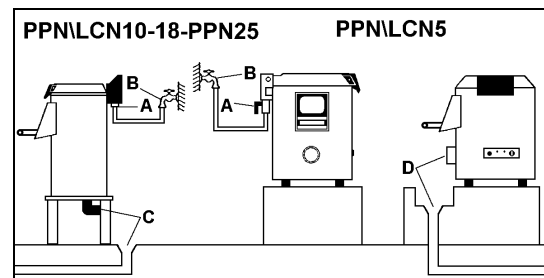
Connection to water supply

Connect to water supply by means of the supplied hose (1500mm.) and 3/4" couplings. Proceed as follows:

-Connect hose to inlet **A** on the machine back side.

-Connect the other end of the hose to water supply. A water trap **B** is to be installed on the water supply pipe before the machine.

-Incline the water drain **C** to facilitate scrap draining; the underground draining pipe must be $\varnothing 50\text{mm}$. for models PPN\LCN10-18-PPN25 and $\varnothing 90\text{mm}$. for models PPF\LCF5-10-18-PPF25. The model PPN\LCN5 is a table-top machine in order to drain **D** into a washbasin or similar, placed on the left of the machine.



OPERATION AND CLEANING 3

Control descriptions

1) Power-on lamp

Power-on pilot lamp will light.

2) Running lamp

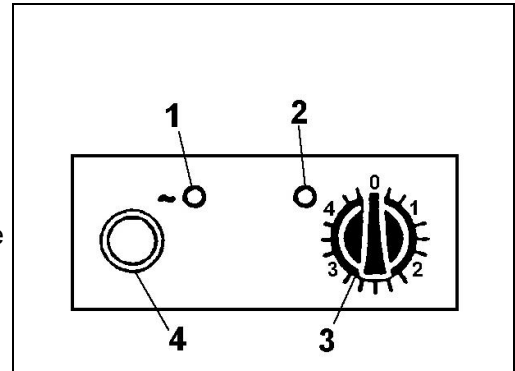
Running pilot lamp will light.

3) Timer

Turn the timer knob to select the required working-cycle time length (0÷4 minutes).

4) Discharge push-button

Press the button to discharge the product after working-cycle.



Use of the machine

Open the transparent lid by pulling the handle **A** until it clicks open.

Put the disk in and load the tank with the product to be processed.

Lock the lid and make sure the outlet door **B** is locked.

Switch the wall master switch on. Power-on white pilot lamp **C** will light.

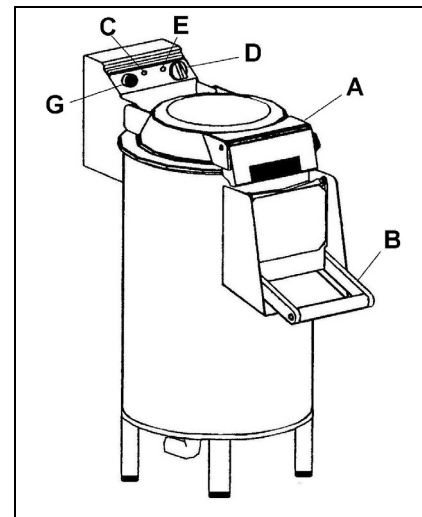
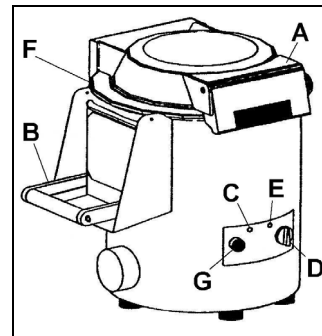
Start the appliance by turning the timer knob **D** on the required working-cycle time length, the running green pilot lamp **E** will light.

Make sure rinsing water flowing in: for models PPN\PPF\LCN\LCF10-18-PPN\PPF25 this is automatically accomplished on starting, for models PPN\PPF\LCN\LCF5 the tap **F** located on the machine must be turned on manually.

The machine will automatically stop and the running green pilot lamp will go off on ending the set cycle.

For models PPN\PPF\LCN\LCF5 turn off the water tap **F**.

In order to let the processed product out open the outlet door **B** after putting a container underneath it. Then press pulse push-button **G** to allow the on-empty rotation of the disk. Meanwhile hold the outlet door so as to check the product coming out without touching it.



⚠ DANGER – CAUTION: never put your hand inside the outlet door to help the product come out.




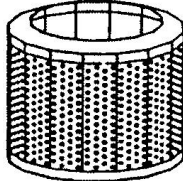
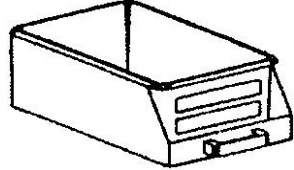
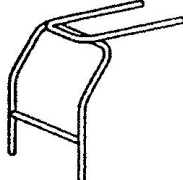
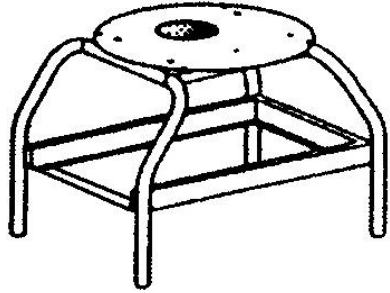
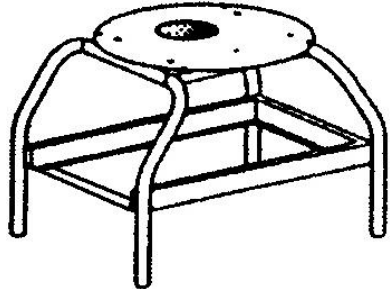
End-day cleaning

- At the end of a work day, unplug the machine from the power mains.
- Thoroughly clean the machine using neutral detergents.
- Wipe the machine outer parts with a damp sponge.
- Do not use steel wool or abrasive cleaning products.

Long periods of inactivity

If the machine is to be left idle for long periods of time, turn off the main wall switch, thoroughly clean the machine and cover it with a sheet to protect it from dust.

Optional accessory gadgets

<p>PTA-PAB: peeling tubers with scraping disk (only mod.PPN\PPF5-10-18)</p>	
<p>PTB: peeling tubers with scraping disk (only mod.PPN\PPF25)</p>	
<p>PPC: cleaning mussels and shellfish with brushes disk (only mod.LCN\LCF5-10-18)</p>	
<p>CCV: centrifuging leafy vegetables with basket (only mod.PPN\PPF10-18-25)</p>	
<p>CCF: Collecting slags (only mod.PPF\LCF5-10-18-PPF25)</p>	
<p>SB: supporting discharge container (only mod.PPF\LCF5-10-18)</p>	
<p>CI: Changing mod.PPN\LCN5-10-18 in mod.PPF\LCF5-10-18</p>	
<p>CB: Changing mod.PPN25 in mod.PPF25</p>	

TROUBLESHOOTING RECYCLING 4

Foreword

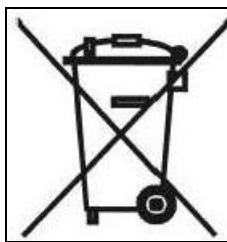
In the event of breakdowns or malfunctioning, turn off the main wall switch and contact your local Dealer's After-sales service. Do not disassemble any internal machine parts.

The Manufacturer declines all responsibility for any tampering !

Troubles, causes and remedies

Trouble	Cause	Remedy
The machine will not start	Main switch is off	Turn the main switch on to "I"
	No voltage input to power line	Apply to your local Dealer's After-sale service

Disposal and recycling



The markings illustrated here (barred garbage bin), on the utensil data plate, indicates that at the end of its working life, the utensil must be disposed of and recycled according to European Directive. The Directive provides for the separate collection of electric and electronic equipment by a collection system called RAEE. Upon purchasing a new utensil, the user must not dispose of the utensil as urban waste but must return it, in a one-to-one exchange, to the dealer or distributor. The dealer may dispose of the utensil following the procedures set by the RAEE collection system. In the event the user disposes of the utensil without purchasing a new one, in Italy contact the manufacturer who will provide suitable information on machine disposal at the collection centre closest to the user. Users who do not reside in Italy must contact the Ministry of the Environment in their countries who will provide information necessary for correct disposal. Failure to observe the disposal procedure may cause harmful effects on the environment and people. Therefore, total or partial illicit utensil disposal by users is punishable by local authorities.

PPN/PPF5-10-18-25

LCN/LCF5-10-18

F



ÉPLUCHEUR À POMMES DE TERRE ET LAVE MOULES

TABLE DES MATIÈRES

1 INFORMATIONS GÉNÉRALES

But du manuel.....	4
Identification du Constructeur et de la machine.....	4
Description de la machine.....	5
Caractéristiques techniques.....	6
Dimensions d' encombrement.....	6
Dispositifs de sécurité.....	8

2 INFORMATIONS SUR L' INSTALLATION

Emballage et déballage.....	9
Zone d' installation.....	9
Branchement électrique.....	9
Branchement hydraulique.....	9

3 INFORMATION SUR L' EMPLOI ET LE NETTOYAGE

Description des commandes.....	10
Utilisation de la machine.....	10
Nettoyage à la fin de la journée.....	10
Inactivité prolongée de la machine.....	11
Accessoires sur demande.....	11

4 RECHERCHE DES PANNES, RECYCLAGE


Avant-propos.....	12
Inconvénients, causes, remèdes.....	12
Élimination et recyclage.....	12

ANNEXES

Catalogue pièces de rechange
Schéma électrique

But du manuel

Ce manuel fait partie intégrante de la fourniture de la machine et il a été rédigé par le Constructeur qui, pendant la phase de projet et de construction, a prêté très attention aux aspects qui peuvent entraîner des risques pour la sécurité et la santé des personnes qui travaillent avec la machine. Le Constructeur a respecté non seulement les lois en vigueur en la matière mais toutes les "règles de la bonne technique de construction". Le but de ces informations est celui de sensibiliser les utilisateurs pour qu'ils prêtent très attention à la prévention de tout risque. En tout cas, la prudence est irremplaçable. La sécurité est aussi dans les mains de tous les opérateurs qui travaillent avec la machine. Conserver ce manuel dans un lieu convenable, pour pouvoir toujours le consulter. Pour mettre en évidence certaines parties du texte, les symboles suivants ont été insérés:

 **DANGER – ATTENTION: il indique les dangers qui peuvent provoquer des lésions graves; il faut prêter attention.**

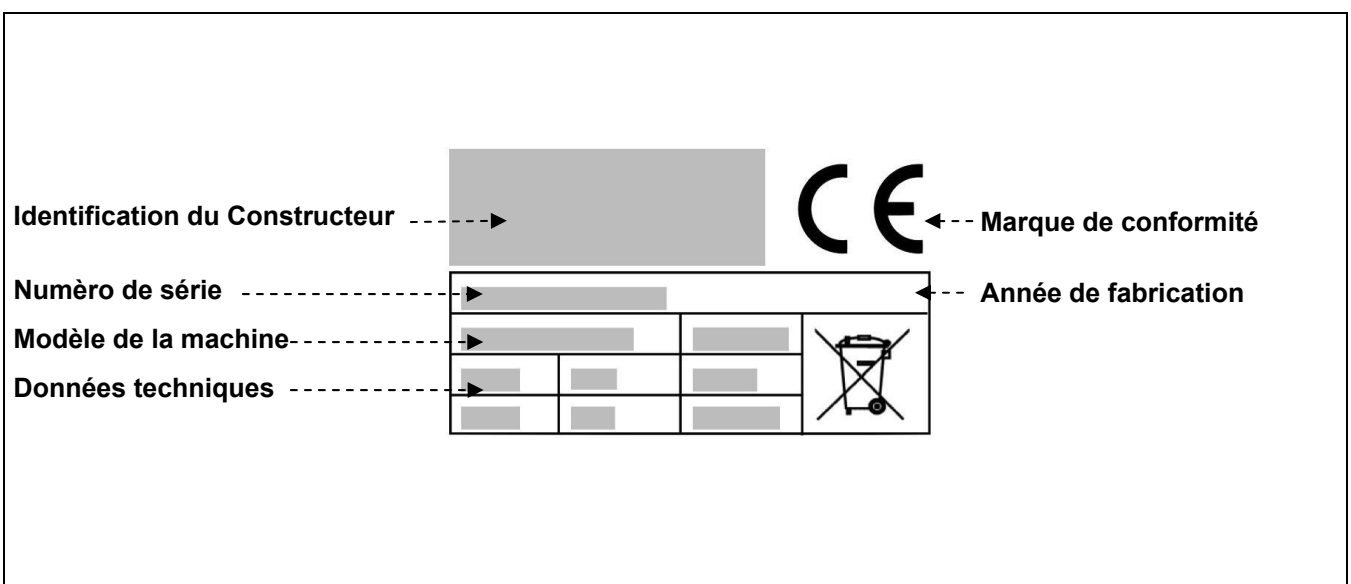
 **INFORMATIONS: indications techniques très importantes.**

Annexes de ce manuel :

- Le bulletin de garantie dans lequel toutes les conditions de garantie prévues par le Constructeur sont indiquées.
- Les documents qui attestent la conformité aux lois en vigueur en matière de sécurité et de santé des personnes.

Pour toute demande d'Assistance technique, d'informations et pour des commandes de pièces détachées, s'adresser au Revendeur agréé.

Identification du Constructeur et de la machine



Description de la machine

Éplucheur à pommes de terre:

La machine a été créée pour satisfaire les nécessités d'établissements de petite et moyenne dimensions, qui ont à traiter quotidiennement les tubercules. Ses dimensions réduites jointes à sa grande facilité d'emploi font d'elle un appareil idéal pour éliminer les temps nécessaires au épluchage manuel des tubercules tout en garantissant une qualité constante du traitement. La gamme comprend 8 modèles différents pour comptoir :

PPN5 (5 Kg. de pommes de terre)

PPN10 (10 Kg. de pommes de terre)

PPN18 (18 Kg. de pommes de terre)

PPN25 (25 Kg. de pommes de terre)

PPF5 (5 Kg. de pommes de terre + CI)

PPF10 (10 Kg. de pommes de terre + CI)

PPF18 (18 Kg. de pommes de terre + CI)

PPF25 (25 Kg. de pommes de terre + CB)

Le châssis des appareils, en acier Inox AISI304, se nettoie et s'entretient aisément.

L'appareil est pourvu de dispositifs de sécurité conformes aux Directives Européennes.

Lave moules :

La machine a été créée pour satisfaire les nécessités d'établissements de petite et moyenne dimensions, qui ont à traiter quotidiennement les moules et semblables. Ses dimensions réduites jointes à sa grande facilité d'emploi font d'elle un appareil idéal pour éliminer les temps nécessaires au lavage manuel des moules tout en garantissant une qualité constante du traitement. La gamme comprend 6 modèles différents pour comptoir :

LCN5 (5 Kg. de moules)

LCN10 (10 Kg. de moules)

LCN18 (18 Kg. de moules)

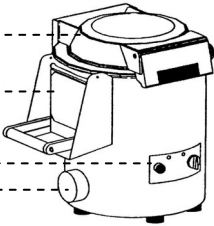
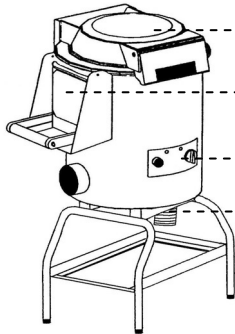
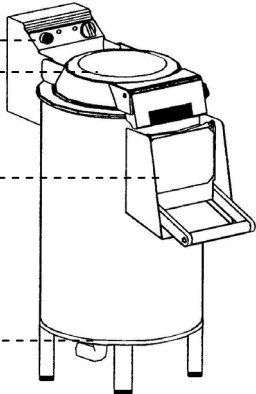
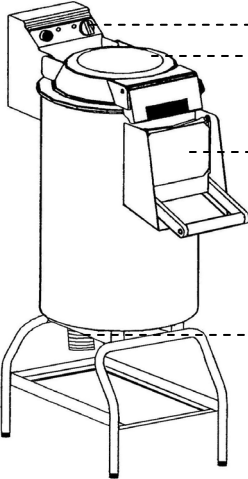
LCF5 (5 Kg. de moules + CI)

LCF10 (10 Kg. de moules + CI)

LCF18 (18 Kg. de moules + CI)

Le châssis des appareils, en acier Inox AISI304, se nettoie et s'entretient aisément.

L'appareil est pourvu de dispositifs de sécurité conformes aux Directives Européennes.

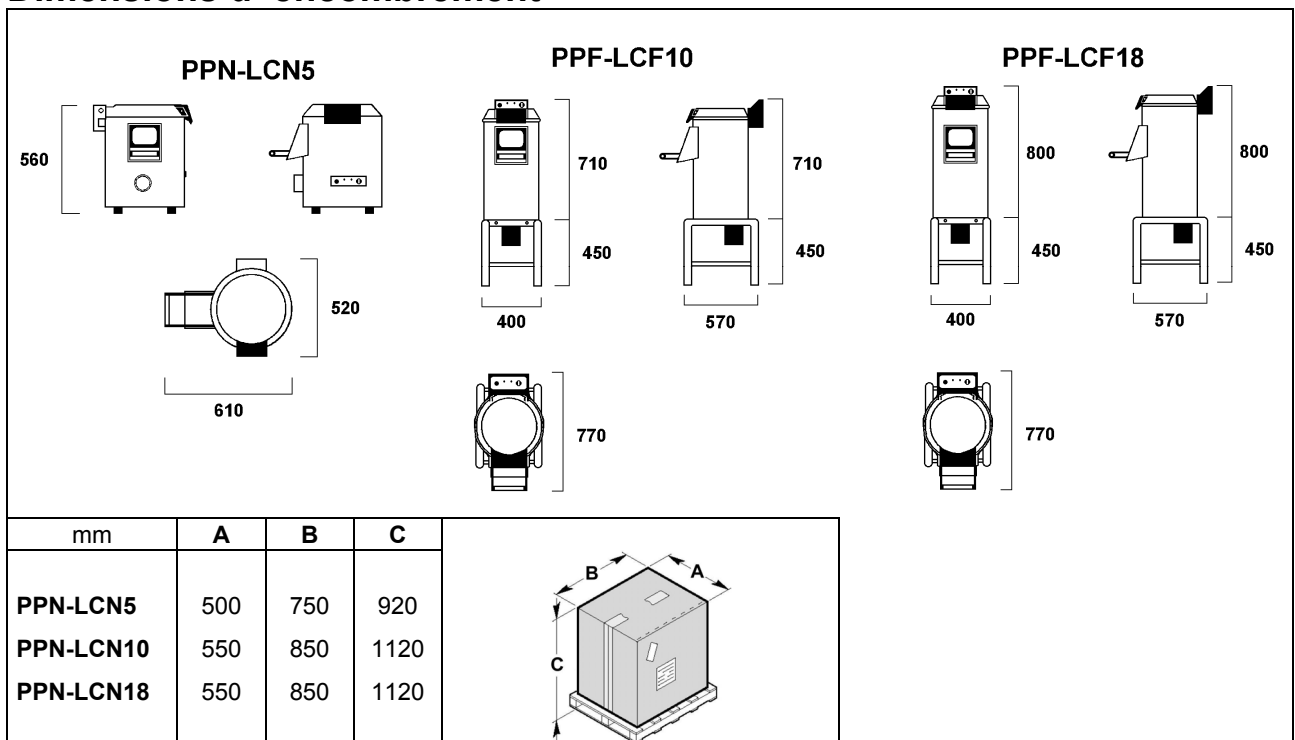
<p>MOD.PPN-LCN5</p>  <p>Couvercle</p> <p>Porte d'évacuation</p> <p>Panneau commandes</p> <p>Evacuation eau</p>	<p>MOD.PPF-LCF5</p>  <p>Couvercle</p> <p>Porte d'évacuation</p> <p>Panneau commandes</p> <p>Evacuation eau</p>
<p>MOD.PPN/LCN10-18-PPN25</p>  <p>Panneau commandes</p> <p>Couvercle</p> <p>Porte d'évacuation</p> <p>Evacuation eau</p>	<p>MOD.PPF/LCF10-18-PPF25</p>  <p>Panneau commandes</p> <p>Couvercle</p> <p>Porte d'évacuation</p> <p>Evacuation eau</p>

Caractéristiques techniques

Descriptions	Unité de mesure	PPN5	PPF5	PPN10	PPF10	PPN18	PPF18	PPN25	PPF25
Alimentation en énergie	V Hz Ph	230V 50Hz 1Ph 230/400V 50Hz 3/3Ph+N							
Puissance	kW (HP)	0.37 (0.5)	0.37 (0.5)	0.75 (1)	0.75 (1)	1.1 (1.5)	1.1 (1.5)	1.1 (1.5)	1.1 (1.5)
Chargement pommes de terre	kg	5	5	10	10	18	18	25	25
Poids net	kg	26	28	37	36	43	42	70	70
Poids avec emballage	kg	36	38	47	46	53	52	88	88
Niveau de bruit		< 70 dB(A)							
Installation		Sur table		Sur le sol					

Descriptions	Unité de mesure	LCN5	LCF5	LCN10	LCF10	LCN18	LCF18
Alimentation en énergie	V Hz Ph	230V 50Hz 1Ph 230/400V 50Hz 3/3Ph+N					
Puissance	kW (HP)	0.26 (0.35)	0.26 (0.35)	0.55 (0.75)	0.55 (0.75)	0.9 (1.2)	0.9 (1.2)
Chargement moules	kg	5	5	10	10	18	18
Poids net	kg	26	28	37	36	43	42
Poids avec emballage	kg	36	38	47	46	53	52
Niveau de bruit		< 70 dB(A)					
Installation		Sur table		Sur le sol			

Dimensions d'encombrement

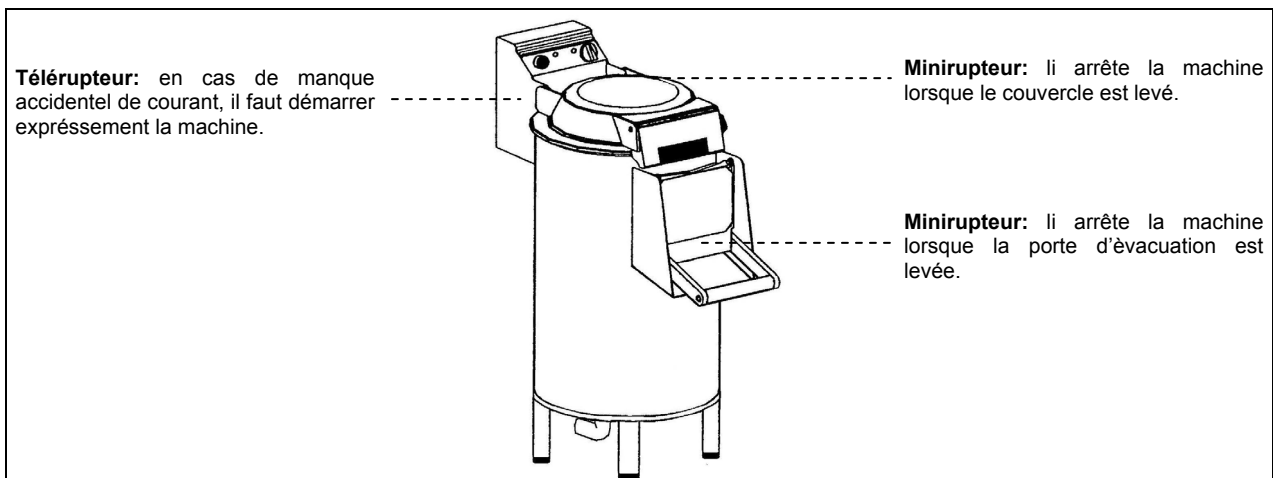


Dimensions d' encombrement

		PPF-LCF5		PPF-LCF10		PPF-LCF18					
mm	A	B	C					A	B	C	mm
PPF-LCF5	500	750	920	+							
PPF-LCF10	550	850	1120					390	580	470	ACCI
PPF-LCF18	550	850	1120								

		PPN25		PPF25			
mm	A	B	C	A	B	C	mm
PPN25	600	1050	1230	600	1050	1230	PPF25
				450	680	500	ACCB

Dispositifs de sécurité



Informations sur la sécurité

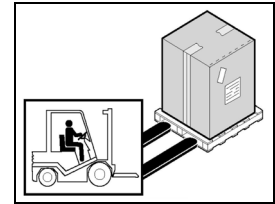
- Il est très important de consulter attentivement ce manuel avant de procéder aux opérations d'installation et d'emploi. L'observation constante des indications contenues dans le manuel garantit la sécurité de l'homme et de la machine.
- N'altérer pour aucune raison les dispositifs de sécurité.
- Il est recommandé de respecter rigoureusement les normes de sécurité dans le lieu de travail promulguées par les organismes responsables dans chaque pays.
- Le constructeur décline toute responsabilité pour des dommages aux personnes ou aux choses, dérivant de l'inobservation des normes de sécurité.
- L'emplacement correct de la machine, l'éclairage et le nettoyage de la zone, sont des conditions importantes pour la sécurité personnelle.
- Ne pas exposer la machine aux agents atmosphériques.
- Le branchement et le démarrage de la machine ne doivent être exécutés que par du personnel technique spécialisé.
- Vérifier si les caractéristiques de l'installation sur laquelle doit être branchée la machine correspondent aux données estampillées sur la plaquette.
- S'assurer que la machine est branchée sur une installation de mise à la terre.
- La zone de travail autour de la machine doit toujours être propre et sèche.
- Utiliser les vêtements prévus à cet effet par les normes pour la prévention des accidents dans le lieu de travail.
- Cette machine doit être utilisée seulement pour le but prévu; tout usage différent est à considérer comme impropre et par conséquent dangereux.
- Vérifier l'aptitude et le poids des produits à travailler; ne pas surcharger la machine au-delà de sa capacité.
- Il est interdit d'introduire des objets, des outils, des mains ou autre chose à l'intérieur des parties dangereuses.
- Tenir la machine hors de portée des enfants.
- Débrancher la fiche de la prise de courant quand la machine n'est pas utilisée.
- En cas de panne et/ou de mauvais fonctionnement, ne pas effectuer les réparations personnellement, au contraire s'adresser au Revendeur agréé.
- Demander des pièces détachées originales.
- Avant de procéder au nettoyage de la machine, déconnecter l'alimentation électrique en débranchant la fiche.
- Pour le nettoyage ne pas utiliser les jets d'eau à haute pression.

INFORMATIONS SUR L'INSTALLATION 2

Emballage et déballage

La machine est emballée dans du carton avec l'insertion de polyester expansé pour assurer son intégrité parfaite pendant le transport.

- Manutentionner l'emballage en respectant les instructions.
- Ouvrir l'emballage et vérifier l'intégrité de tous les composants. Garder l'emballage pour des déménagements futurs.
- Effectuer le levage de la machine comme il est indiqué et la placer dans la zone destinée à l'installation.



Zone d'installation

La zone préétablie devra être dûment éclairée et devra avoir une prise de courant électrique. Le plan d'appui doit être suffisamment ample, bien nivelé et sec. L'installation ne doit pas être exécutée dans des lieux avec une atmosphère explosive. En tous cas, l'installation doit être exécutée en tenant compte aussi des lois en vigueur en matière de sécurité dans le lieu de travail.

Tableau Conditions ambiantes

Descriptions	Valeurs
Température de fonctionnement	0+35 °C (32+95 °F)
Température de magasinage	-15 à +65 °C (de -6.8 à +149 °F)
Humidité relative	Maximum 80% avec température ambiante de 20 °C Maximum 50% avec température ambiante entre 20 et 60 °C
Poussière ambiante	Inférieure à 0.03 g/m ³

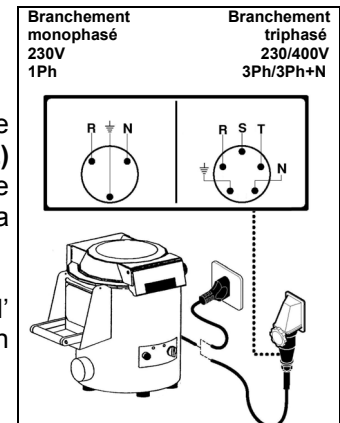
Branchement électrique

⚠ DANGER – ATTENTION: Le branchement électrique sur le réseau d'alimentation doit être exécuté par du personnel spécialisé.

S'assurer que l'installation de mise à la terre de l'usine fonctionne parfaitement. Vérifier que la tension de ligne (**V**) et la fréquence (**Hz**) correspondent à celles de la machine (Voir la plaquette d'identification et le schéma de câblage). La machine est dotée d'un câble électrique avec fiche. La fiche est branchée sur un interrupteur général mural doté d'un différentiel.

Branchement triphasé

Démarrer la machine pendant quelques secondes et vérifier si la rotation de l'accessoire est correcte. Si la rotation n'est pas correcte, déconnecter la tension et inverser deux des trois phases de la fiche.



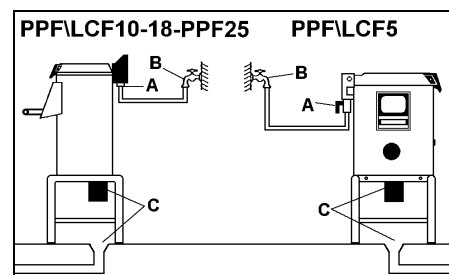
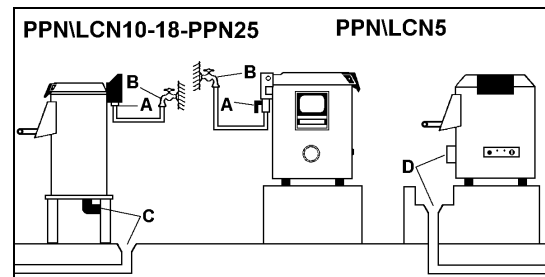
Branchement hydraulique

Effectuer la connexion au réseau hydrique au moyen du tuyau flexible (1500mm.) en dotation avec raccords de 3/4" selon les instructions suivantes:

-Raccorder le tuyau à l'entrée de l'eau **A** sur le côté postérieur de l'appareil.

-Rattacher l'autre extrémité du tuyau flexible au réseau hydrique. Un robinet **B** d'interception devra être installé avant l'appareil sur le tuyau d'alimentation.

-Le tuyau de décharge **C** devra être en pente pour favoriser l'évacuation des déchets; les conduites de décharge sous le plancher doivent avoir un $\varnothing 50\text{mm.}$ pour les modèles PPN\LCN10-18-PPN25 et $\varnothing 90\text{mm.}$ pour les modèles PPF\LCF5-10-18-PPF25. Le modèle PPN\LCN5, est un appareil de table qui doit décharger **D** dans un lavabo ou semblable placé à sa gauche.



INFORMATION SUR L'EMPLOI ET LE NETTOYAGE 3

Description des commandes

1) Voyant de mise sous tension

Indique la mise sous tension.

2) Voyant de mise en marche

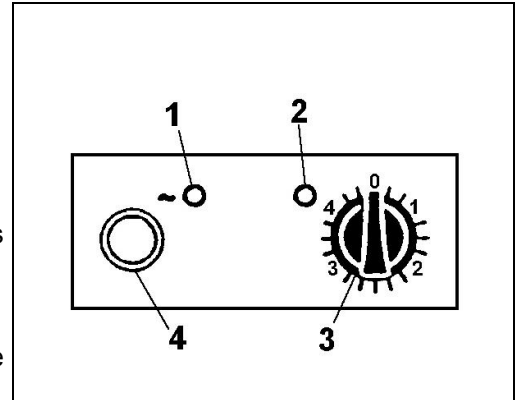
Indique la mise en marche.

3) Temporisateur

En tournant le bouton du temporisateur pour choisir le temps désiré (0÷4 minutes).

4) Bouton de décharge

Appuyer sur le bouton pour l'évacuation du produit à la fin de cycle de traitement.



Utilisation de la machine

Ouvrir le couvercle transparent en tirant le manche **A** jusqu'au déclenchement d'ouverture.

Insérer le disque et charger le récipient avec le produit à traiter.

Refermer le couvercle en le bloquant et s'assurer de l'enclenchement de la porte d'évacuation **B**.

Brancher l'interrupteur général au mur, le voyant blanc **C** de mise sous tension doit s'allumer.

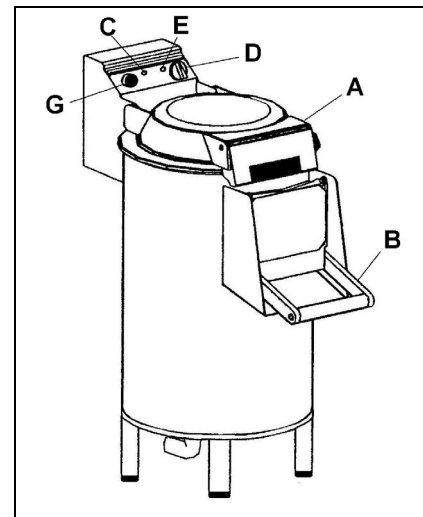
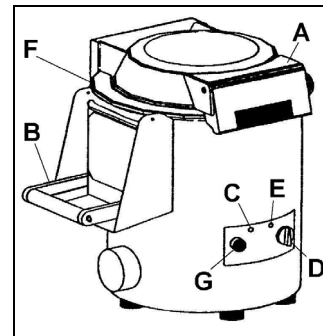
Mettre en marche l'appareil en tournant le bouton du temporisateur **D** sur le temps désiré pour le cycle de traitement, le voyant vert **E** de mise en marche doit s'allumer.

Vérifier l'entrée de l'eau de lavage: pour les modèles PPN\PPF\LCN\LCF10-18-PPN\PPF25 cela se produit automatiquement au moment de la mise en marche de la machine, pour les modèles PPN\PPF\LCN\LCF5 il faut agir manuellement sur le robinet **F** placé sur la machine.

À la fin du cycle programmé la machine s'arrêtera automatiquement et le voyant vert s'éteindra.

Pour les modèles PPN\PPF\LCN\LCF5 il faut interrompre l'entrée de l'eau à l'intérieur de l'appareil en tournant le robinet **F**.

Pour enlever le produit traité ouvrir la porte d'évacuation **B** après avoir placé un bassin en-dessous de la bouche d'évacuation. Ensuite appuyer le bouton instable **G** pour permettre la rotation à sec du disque et tenir avec l'autre main la porte d'évacuation de façon à contrôler l'évacuation du produit sans venir en contact.



⚠ DANGER – ATTENTION: n'introduisez la main à travers la porte d'évacuation pour faciliter la sortie du produit.


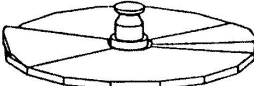

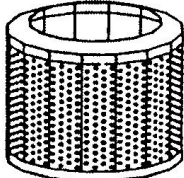
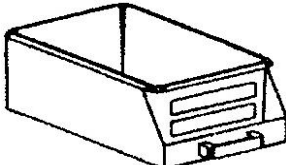
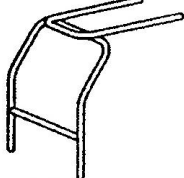
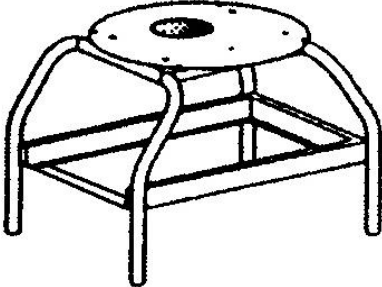
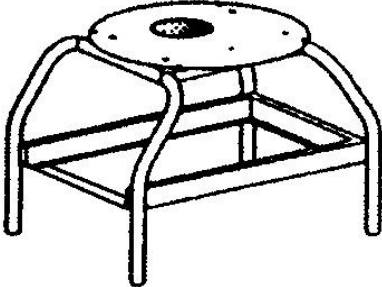
Nettoyage à la fin de la journée

- À la fin de la journée débrancher la fiche de la prise de courant.
- Exécuter un nettoyage soigné de la machine en utilisant des détergents neutres.
- Nettoyer les parties externes de la machine avec une éponge humide.
- Ne pas utiliser des éponges de fer et des détergents abrasifs.

Inactivité prolongée de la machine

Si la machine ne travaille pas pendant de longues périodes, déconnecter l'interrupteur général mural, effectuer un nettoyage général de la machine et la couvrir au moyen d'une housse pour la protéger contre la poussière.

Accessoires sur demande

<p>PTA-PAB: éplucher les tubercules avec le disque abrasif (seulement mod.PPN\PPF5-10-18)</p>	
<p>PTB: éplucher les tubercules avec le disque abrasif (seulement mod.PPN\PPF25)</p>	
<p>PPC: nettoyer les moules et semblables avec le disque à broches (seulement mod.LCN\LCF5-10-18)</p>	
<p>CCV: centrifuger les légumes à feuille moyennant le panier (seulement mod.PPN\PPF10-18-25)</p>	
<p>CCF: ramasser déchets (seulement mod.PPF\LCF5-10-18-PPF25)</p>	
<p>SB: soutenir la bassin de décharge (seulement mod.PPF\LCF5-10-18)</p>	
<p>CI: modifier mod.PPN\LCN5-10-18 en mod.PPF\LCF5-10-18</p>	
<p>CB: modifier mod.PPN25 en mod.PPF25</p>	

RECHERCHE DES PANNES, RECYCLAGE 4

Avant-propos

En cas de pannes ou de mauvais fonctionnement, déconnecter l' interrupteur général mural et contacter le Service d' Assistance de votre Revendeur. Éviter de démonter les parties internes de la machine.

Le Constructeur décline toute responsabilité pour des altérations éventuelles!

Inconvénients, causes, remèdes

Inconvénient	Cause	Remède
La machine ne démarre pas	Interrupteur général déconnecté	Connecter l' interrupteur général sur "I"
	Manque de tension sur la ligne d' alimentation	Contacteur le Service d' Assistance de votre Revendeur

Élimination et recyclage



La présence de ce symbole, comme ci-dessus (poubelle barrée), sur l'étiquette, indique que l'appareil, au terme de sa durée de vie devra suivre pour son élimination et son recyclage, les indications prévues à ce sujet par les Directives Européennes. La Directive prévoit le ramassage séparé des appareils électriques et électroniques par le biais d'un système de ramassage appelé RAEE. Au moment de l'achat de l'appareil l'utilisateur est obligé à ne pas éliminer l'appareil comme déchets habituels, mais il devra le ramener, en raison d'un échange, au revendeur ou au distributeur. Le revendeur se fera charge de son élimination en suivant les procédures prévues par le système de ramassage.. Dans le cas de l'élimination de l'appareil, sur le territoire français, contacter le Ministère de l'Environnement ou le revendeur, ce dernier fournira les informations nécessaires pour l'élimination de l'appareil auprès du centre de ramassage le plus près. Les utilisateurs résidents en dehors du territoire italien devront contacter le Ministère de l'Environnement de leurs Pays, lesquels fourniront les informations nécessaires pour une correcte élimination. Le non respect des normes d'élimination peut avoir des effets nocifs sur l'environnement et sur les personnes. Par conséquent l'élimination abusive, totale ou partielle, des appareils de la part des utilisateurs, donnera lieu à des sanctions de la part des Autorités compétentes.

PPN/PPF5-10-18-25

LCN/LCF5-10-18

D



KARTOFFELSCHÄLER UND MUSCHELWASCH-MASCHINE

INHALT

1 ALLGEMEINE HINWEISE

Zweck des Handbuchs.....	4
Hersteller- und Maschinenkennzeichnung.....	4
Beschreibung der Maschine.....	5
Technische Eigenschaften.....	6
Abmessungen.....	6
Schutzvorrichtungen.....	8
Sicherheitsinformationen.....	8

2 AUFSTELLUNG

Verpackung und Auspacken.....	9
Aufstellbereich.....	9
Elektrischer Anschluss.....	9
Wasseranschluß.....	9

3 GEBRAUCH UND REINIGUNG

Beschreibung der Bedienelemente.....	10
Bedienung der Maschine.....	10
Reinigung am Ende eines Tages.....	10
Längerer Maschinenstillstand.....	11
Zubehöre auf bestellung.....	11

4 STÖRUNGSSUCHE, WIEDERVERWERTUNG

Voraussetzung.....	12
Störung, Ursache, Behebung.....	12
Entsorgung und Wiederverwertung.....	12

ANLAGEN

Ersatzteilkatalog
Schaltplan

Zweck des Handbuchs

Dieses vom Hersteller verfasste Handbuch ist integrierender Bestandteil der Maschinenausrüstung. Bei der Planungs- und Konstruktionsphase wurde vom Hersteller besonderer Wert auf die Aspekte gelegt, die zu Gesundheitsschäden der mit der Maschine in Berührung kommenden Personen oder zu Sicherheitsrisiken derselben führen könnten. Neben der Einhaltung der einschlägigen Bestimmungen wendete er alle "Regeln der guten Bautechnik" an. Um jede Art von Risiko zu vermeiden, sollen die Benutzer mit diesen Informationen dafür empfänglich gemacht werden, besonders achtsam zu sein. Vorsicht bleibt in jedem Fall unersetzbar. Die Sicherheit liegt ebenfalls in den Händen der mit der Maschine in Berührung kommenden Bediener. Dieses Handbuch ist an einem zugänglichen Ort aufzubewahren, damit es zum Nachschlagen immer schnell zur Hand ist. Um einige Textabschnitte besonders hervorzuheben, wurden folgende Symbole eingesetzt:

 **GEFAHR - ACHTUNG: weist auf Gefahren hin, die zu schweren Verletzungen führen können ; es ist erforderlich Vorsicht walten zu lassen.**

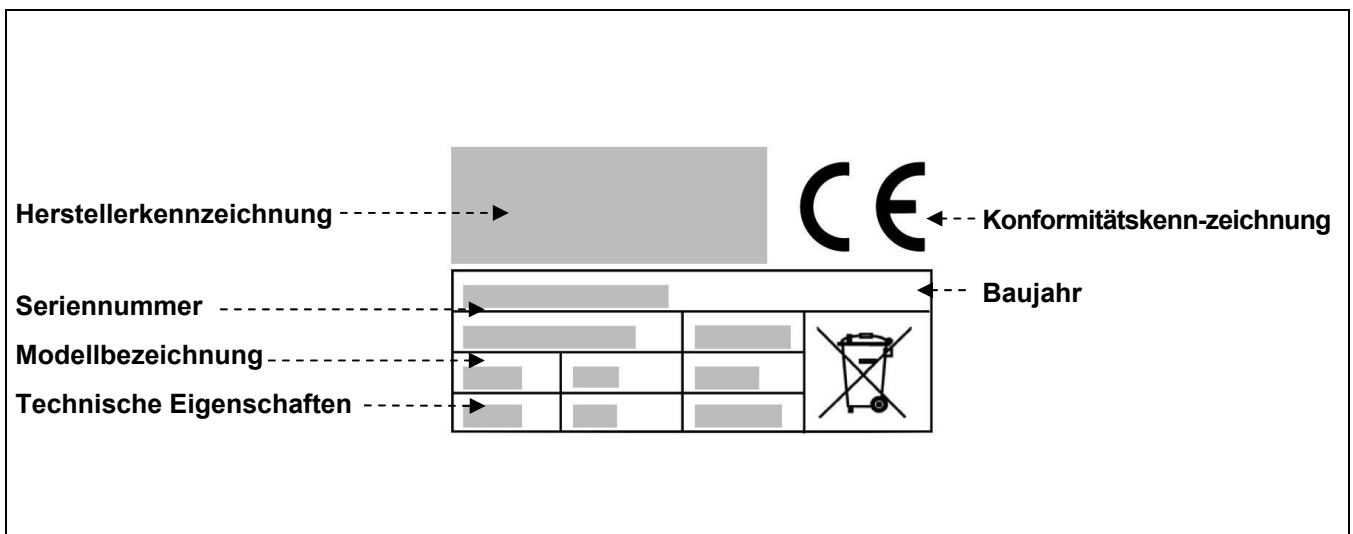
 **INFORMATIONEN: technische Hinweise von besonderer Bedeutung.**

Dem vorliegenden Handbuch werden folgende Schriftstücke beigelegt :

- der Garantieschein, der die vom Hersteller festgelegten Garantiebestimmungen enthält.
- die Schriftstücke, welche die Konformität der einschlägigen Bestimmungen für Personensicherheit und Gesundheit bescheinigen.

Für Kundendienst- und Informationsanfragen oder Ersatzteilbestellungen können Sie sich an den autorisierten Händler wenden.

Hersteller- und Maschinenkennzeichnung



Beschreibung der Maschine

Kartoffelschäler:

Diese Maschine realisiert geworden ist um die Notwendigkeiten der Kleinen und mittleren Verbrauchern, die täglich Knollen verarbeiten. Die Kleine Abmessungen und die Grösse Handlichkeit machen das Gerät ideal um die länge manuelle Schälzeiten zu beseitigen und in der gleichen zeit eine beständige Qualität in der Verarbeitung Garantieren.

Die 8 verschiedene Modelle sind:

PPN5 (5 Kg. von Kartoffeln)

PPN10 (10 Kg. von Kartoffeln)

PPN18 (18 Kg. von Kartoffeln)

PPN25 (25 Kg. von Kartoffeln)

PPF5 (5 Kg. von Kartoffeln + CI)

PPF10 (10 Kg. von Kartoffeln + CI)

PPF18 (18 Kg. von Kartoffeln + CI)

PPF25 (25 Kg. von Kartoffeln + CB)

Die Struktur der Geräte ist in Inox-Stahl AISI 304 ausgeführt, sehr leicht zu reinigen und zu pflegen.

Sie verfügt über Sicherheitsvorrichtungen, die den Europäischen Richtlinien entsprechen.

Muschelwaschmaschine:

Diese Maschine realisiert geworden ist um die Notwendigkeiten der Kleinen und mittleren Verbrauchern, die täglich Muscheln verarbeiten. Die Kleine Abmessungen und die Grösse Handlichkeit machen das Gerät ideal um die länge manuelle waschzeiten zu beseitigen und in der gleichen zeit eine beständige Qualität in der Verarbeitung Garantieren.

Die 6 verschiedene Modelle sind:

LCN5 (5 Kg. von Muscheln)

LCN10 (10 Kg. von Muscheln)

LCN18 (18 Kg. von Muscheln)

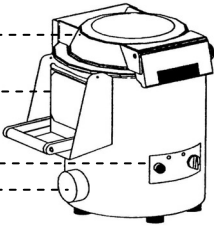
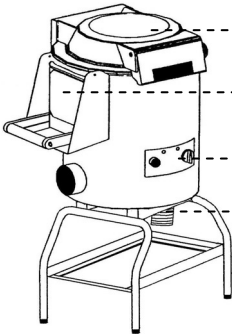
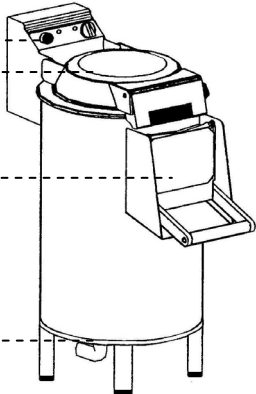
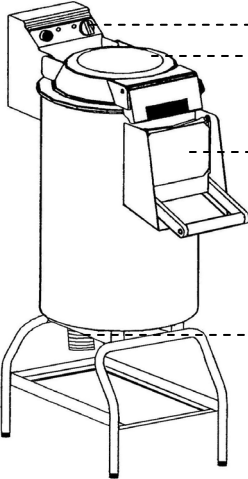
LCF5 (5 Kg. von Muscheln + CI)

LCF10 (10 Kg. von Muscheln + CI)

LCF18 (18 Kg. von Muscheln + CI)

Die Struktur der Geräte ist in Inox-Stahl AISI 304 ausgeführt, sehr leicht zu reinigen und zu pflegen.

Sie verfügt über Sicherheitsvorrichtungen, die den Europäischen Richtlinien entsprechen.

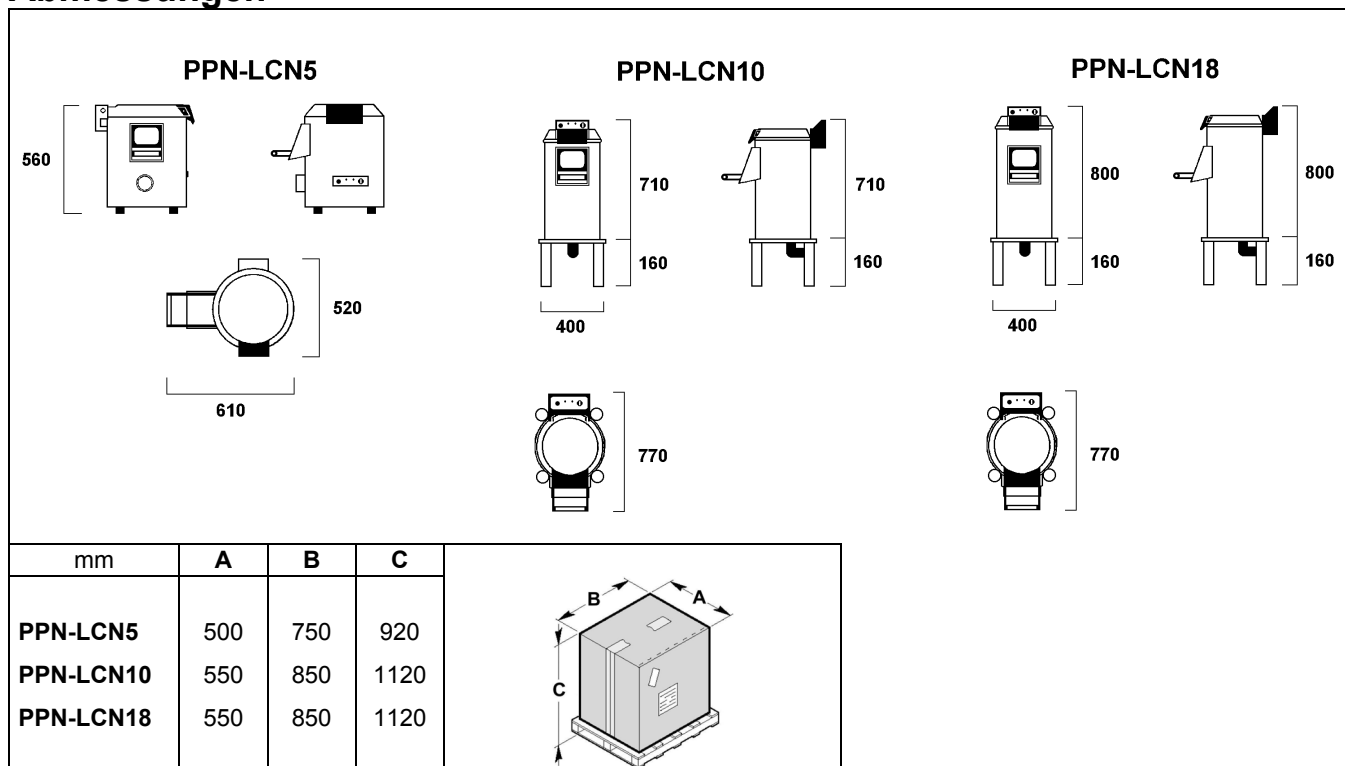
<p>MOD.PPN-LCN5</p>  <p>Deckel</p> <p>Auslaßtürchen</p> <p>Schalttafel</p> <p>Auslaßöffnung</p>	<p>MOD.PPF-LCF5</p>  <p>Deckel</p> <p>Auslaßtürchen</p> <p>Schalttafel</p> <p>Auslaßöffnung</p>
<p>MOD.PPN/LCN10-18-PPN25</p>  <p>Schalttafel</p> <p>Deckel</p> <p>Auslaßtürchen</p> <p>Auslaßöffnung</p>	<p>MOD.PPF/LCF10-18-PPF25</p>  <p>Schalttafel</p> <p>Deckel</p> <p>Auslaßtürchen</p> <p>Auslaßöffnung</p>

Technische Eigenschaften

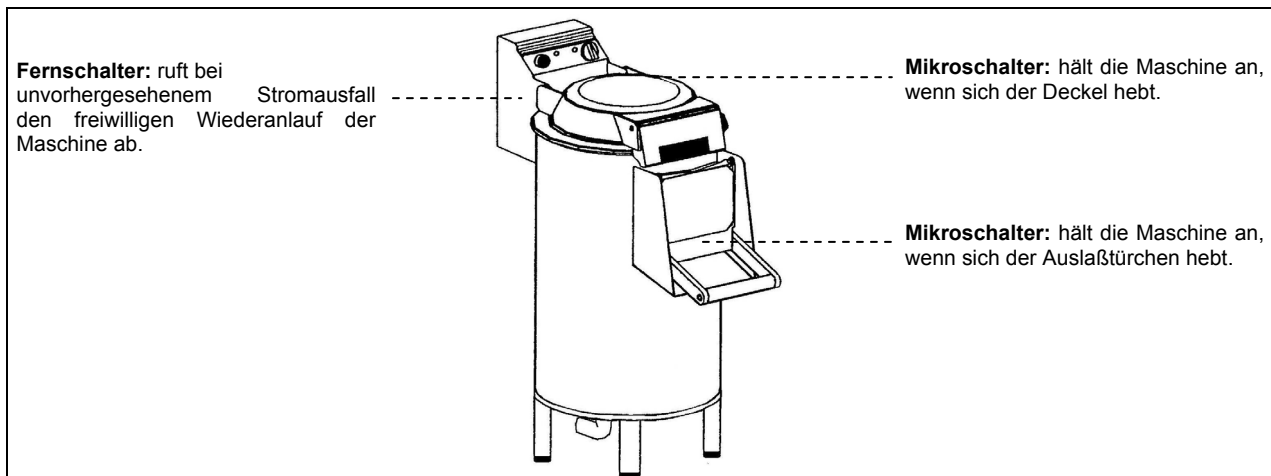
Beschreibung	Maßeinheit	PPN5	PPF5	PPN10	PPF10	PPN18	PPF18	PPN25	PPF25
Stromversorgung	V Hz Ph	230V 50Hz 1Ph 230/400V 50Hz 3/3Ph+N							
Leistung	kW (HP)	0.37 (0.5)	0.37 (0.5)	0.75 (1)	0.75 (1)	1.1 (1.5)	1.1 (1.5)	1.1 (1.5)	1.1 (1.5)
Kartoffelbeladung	kg	5	5	10	10	18	18	25	25
Nettogewicht	kg	26	28	37	36	43	42	70	70
Gewicht mit Verpackung	kg	36	38	47	46	53	52	88	88
Lärmpegel		< 70 dB(A)							
Aufstellen		Auf der Arbeitsfläche	Auf der Erde						

Beschreibung	Maßeinheit	LCN5	LCF5	LCN10	LCF10	LCN18	LCF18
Stromversorgung	V Hz Ph	230V 50Hz 1Ph 230/400V 50Hz 3/3Ph+N					
Leistung	kW (HP)	0.26 (0.35)	0.26 (0.35)	0.55 (0.75)	0.55 (0.75)	0.9 (1.2)	0.9 (1.2)
Muschelnbeladung	kg	5	5	10	10	18	18
Nettogewicht	kg	26	28	37	36	43	42
Gewicht mit Verpackung	kg	36	38	47	46	53	52
Lärmpegel		< 70 dB(A)					
Aufstellen		Auf der Arbeitsfläche	Auf der Erde				

Abmessungen



Schutzvorrichtungen



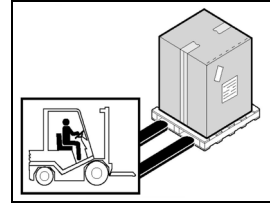
Sicherheitsinformationen

- Es ist von äußerster Wichtigkeit, dass das vorliegende Handbuch vor Beginn der Aufstell- und Gebrauchsvorgänge aufmerksam gelesen wird. Durch die strenge Einhaltung der in diesem Handbuch enthaltenen Bestimmungen wird die Sicherheit von Mensch und Maschine gewährleistet.
- Die Schutzvorrichtungen unter keinen Umständen entfernen oder beschädigen.
- Es wird empfohlen, die von den dafür zuständigen Stellen erlassenen Vorschriften zur Sicherheit am Arbeitsplatz strengstens einzuhalten.
- Der Hersteller übernimmt keinerlei Haftung für Personen- oder Sachschäden, die durch die Nichteinhaltung der Sicherheitsvorschriften verursacht wurden.
- Die korrekte Maschinenverlagerung, Beleuchtung und Reinigung des Aufstellungsraumes stellen wichtige Faktoren für die persönliche Sicherheit dar.
- Die Maschine nicht den Witterungsverhältnissen aussetzen.
- Der Anschluss und die Inbetriebnahme der Maschine dürfen nur von qualifiziertem Fachpersonal vorgenommen werden.
- Überprüfen, dass die Kennwerte der Anlage, wo die Maschine installiert wird, mit denen des Datenschildes übereinstimmen.
- Sicherstellen, dass die Maschine an eine Erdungsvorrichtung angeschlossen ist.
- Den Arbeitsbereich um die Maschine herum immer sauber und trocken halten.
- Die von den Unfallverhütungsvorschriften am Arbeitsplatz vorgesehene Kleidung tragen.
- Diese Maschine darf nur für den für sie bestimmten Verwendungszweck gebraucht werden ; jeder andere Gebrauch wird als unsachgemäß angesehen und ist gefährlich.
- Die zu bearbeitenden Erzeugnisse auf Eignung und Gewicht überprüfen ; die Maschine nicht über ihre Kapazität hinaus füllen.
- Es ist verboten Gegenstände, Werkzeuge, Hände oder ähnliche Gegenstände ins Innere der sich gefährlichen Maschinenteile einzuführen.
- Die Maschine für Kinder unzugänglich aufbewahren.
- Bei Nichtgebrauch der Maschine den Stecker aus der Steckdose ziehen.
- Bei Betriebsstörungen und/oder Gebrauchsschwierigkeiten die Reparaturen nicht selbst ausführen, sondern sich an den autorisierten Händler wenden.
- Nur Originalersatzteile verwenden.
- Bevor mit der Reinigung der Maschine begonnen wird, die Spannungsversorgung durch Herausziehen des Steckers unterbrechen.
- Zur Reinigung keinen Hochdruckwasserstrahl verwenden.
-

Verpackung und Auspacken

Damit die Unversehrtheit der Maschine während des Transports gewährleistet ist, wurde sie in einem mit Schaumpolystereinsatz verstärkten Karton verpackt.

- Die Verpackung gemäß den Anweisungen bewegen.
- Die Verpackung öffnen und alle Komponenten auf ihre Unversehrtheit überprüfen. Verpackung für spätere Umzüge aufbewahren.
- Die Maschine den Anweisungen gemäß heben und in den für die Aufstellung vorgesehenen Bereich positionieren.



Aufstellbereich

Der dafür vorgesehene Bereich muss über eine geeignete Beleuchtung und über eine Steckdose zur Stromversorgung verfügen. Die Auflagefläche muss ausreichend breit, gut nivelliert und trocken sein. Die Aufstellung muss in einer nicht explosionsfähigen Umgebung erfolgen. Das Aufstellen muss in jedem Fall auch unter Berücksichtigung der auf dem Gebiet der Sicherheit am Arbeitsplatz geltenden Gesetze erfolgen.

Tabelle der Umgebungsbedingungen

Beschreibung	Werte
Betriebstemperatur	0+35 °C (32+95 °F)
Lagertemperatur	-15 bis +65 °C (von -6.8 bis +149 °F)
Relative Feuchtigkeit	Maximal 80% bei einer Umgebungstemperatur von 20 °C Maximal 50% bei einer Umgebungstemperatur zwischen 20+60 °C
Umweltstaub	Geringer als 0.03 g/m ³

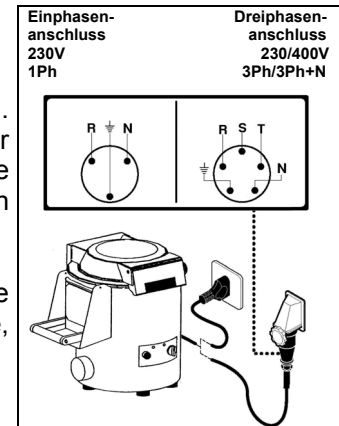
Elektrischer Anschluss

⚠ GEFAHR - ACHTUNG: Der elektrische Anschluss an das Versorgungsnetz muss von Fachpersonal ausgeführt werden.

Volle Funktionstüchtigkeit der Erdungsvorrichtung der Anlage sicherstellen. Überprüfen, dass Leitungsspannung (**V**) und Frequenz (**Hz**) mit denen der Maschine übereinstimmen (Siehe Kennschild und Leitungsplan). Die Maschine ist mit einem elektrischen Kabel mit Stecker ausgerüstet. Der Stecker ist an einen mit einem Differential ausgerüsteten Wand-Netzschalter anzuschließen.

Dreiphasenanschluss

Maschine für wenige Augenblicke in Gang setzen und überprüfen, dass die Werkzeugumdrehung korrekt ist. Falls die Umdrehung nicht korrekt sein sollte, die Spannung ausschalten und zwei der drei Phasen im Stecker umkehren.



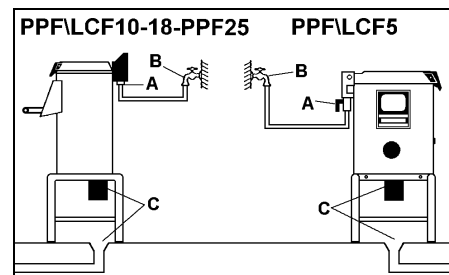
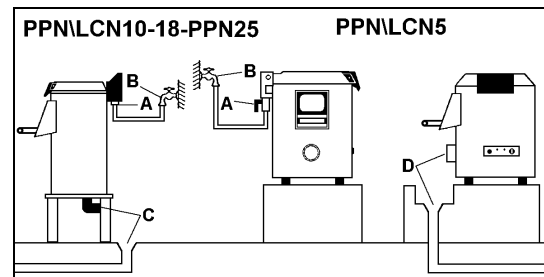
Wasseranschluß

Den Wassernetzanschluß mittels des in der Ausstattung vorhandenen Schlauches mit 3/4" Anschlüssen vornehmen. Folgendermaßen vorgehen:

-Am Wasserinfluß **A** an der Rückseite des Gerätes anschließen.

-Das andere Schlauchende mit dem Wassernetz verbinden. Ein Zuflußwasserhahn **B** muß stromaufwärts vom Gerät, auf der Speisewasserleitung installiert werden.

-Der Abfluß **C** muß geneigt sein, um so die Schlackenentleerung zu erleichtern; die Bodenleitung muß einen Durchmesser von ø50mm. (für mod.PPN\LCN10-18-PPN25) und von ø90mm. (für mod.PPF\LCF5-10-18-PPF25) haben. Das Modell PPN\LCN5 ein Tischgerät ist und deshalb muss in einem Waschbecken **D** oder in etwas Ähnlich auslassen, das an der linken Seite gestellt sein soll.



GEBRAUCH UND REINIGUNG 3

Beschreibung der Bedienelemente

1) Kontrolllampe

Sie zeigt dass die Maschine Spannung hat.

2) Ganglampe

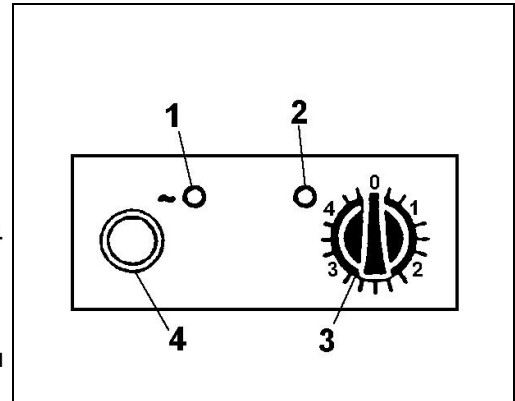
Sie zeigt dass die Maschine in Betrieb ist.

3) Timer

Den Handgriff drehen um die gewünschte Zeit zu wählen (0÷4 Minuten).

4) Ausladen Drucktaste

Den Knopf drücken um das Produkt am Ende des Arbeitszyklus zu ausladen.



Bedienung der Maschine

Den durchsichtigen Deckel öffnen und den Handgriff **A** ziehen bis zum Erhöfungschnellen..

Die Schälplatte stellen und die Wanne mit dem Produkt zu verarbeiten aufladen.

Den Deckel schliessen und blockieren; kontrollieren sie dass die Auslasstür **B** auch blockiert ist.

Den Hauptschalter auf der wand Einschalten; die weisse Kontrolllampe **C** die spannung zeigt aufleuchten soll.

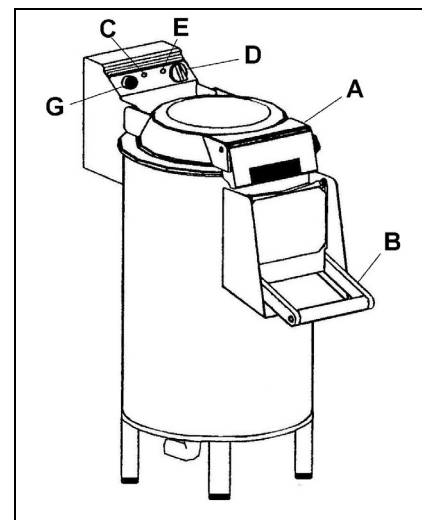
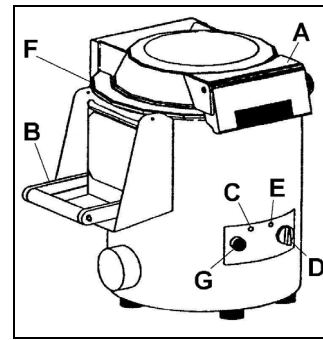
Die Maschine einschalten durch drehung des Timerhandgriff **D** uaf der gewünschten arbeitzeit, die grüne Kontrolllampe **E** aufleuchten soll.

Prüfen sie die Wassereintritt: auf den Modellen PPN\PPF\LCN\LCF10-18-PPN\PPF25 das automatish gemacht wird wenn die Maschine eingeschaltet wird, auf den Modellen PPN\PPF\LCN\LCF5 soll man manuell handeln auf dem hahn **F** der sich auf der Maschine befindet.

Am ende des Arbeitzyklus die Maschine automatisch stehenbleibt und die grüne Kontrolllampe ausgeschalter wird.

Auf den Modellen PPN\PPF\LCN\LCF5 soll man manuell die Wassereintritt unterbrechen durch hahn **F**.

Um das verarbeitetes Produkt zu ausladenein behälter unten die Auslasstür stellen und Auslasstür **B** öffnen, den Durcktaste **G** mit Impulsen drücken so dass der Schälplatte dreht sich. Mit der anderen Hand die Auslasstür halten und die ausgang den Produkt kontrollieren um kein kontakt zu haben.



⚠ GEFAHR - ACHTUNG: Nie die Hand zur Entnahme des Produkts in die Öffnung geben.

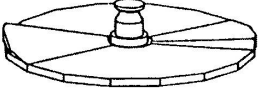
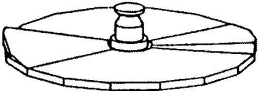

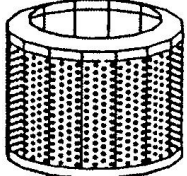
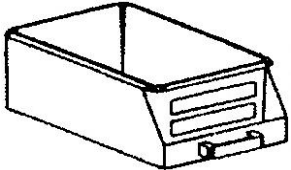
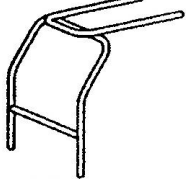
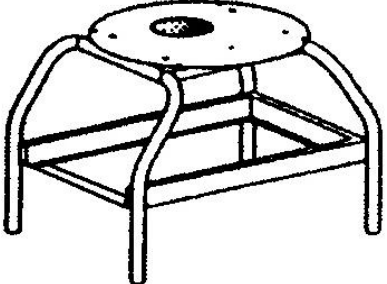
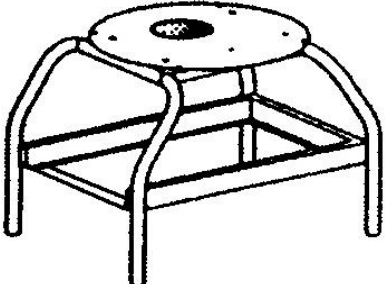
Reinigung am Ende eines Tages

- Am Ende des Tages den Stecker aus der Steckdose ziehen.
- Maschine mit neutralen Reinigungsmitteln sorgfältig säubern.
- Äußere Maschinenteile mit einem feuchten Schwamm reinigen.
- Keine Metallspäne und Scheuermittel verwenden.

Längerer Maschinenstillstand

Wenn die Maschine über einen längeren Zeitraum stillstehen soll, den Wand-Netzschalter abschalten, eine allgemeine Maschinenreinigung vornehmen und sie zum Schutz vor Staub mit einem Tuch abdecken.

Zubehöre auf Bestellung

<p>PTA-PAB: Knollengemüse schälen mit der Schleifscheibe (nur mod.PPN\PPF5-10-18-25)</p>	
<p>PTB: Knollengemüse schälen mit der Schleifscheibe (nur mod.PPN\PPF25)</p>	
<p>PPC: Muscheln und gleichartiges putzen mit der Bürstenscheibe (nur mod.LCN\LCF5-10-18)</p>	
<p>CCV: Blattgemüse zentrifugieren mit der Trommel (nur mod.PPN\PPF10-18-25)</p>	
<p>CCF: Abfälle sammeln (nur mod.PPF\LCF5-10-18-PPF25)</p>	
<p>SB: Ausladenbehälter tragen (nur mod.PPF\LCF5-10-18)</p>	
<p>CI: Mod.PPN\LCN5-10-18 in Mod.PPF\LCF5-10-18 Ändern</p>	
<p>CB: Mod.PPN25 in Mod.PPF25 Ändern</p>	

STÖRUNGSSUCHE, WIEDERVERWERTUNG 4

Voraussetzung

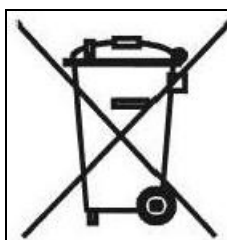
Bei Pannen oder Störungen den Wand-Netzschalter abschalten und den Kundendienst Ihres Händlers verständigen. Die inneren Maschinenteile auf keinen Fall abmontieren.

Der Hersteller lehnt jede Haftung für eventuelle Verletzungen ab !

Störung, Ursache, Behebung

Störung	Ursache	Behebung
Die Maschine läuft nicht	Netzschalter abgeschaltet	Netzschalter auf "I" stellen
	Versorgungsleitung steht nicht unter Spannung	Kundendienst Ihres Händlers verständigen

Entsorgung und Wiederverwertung



Wenn das hier dargestellte Symbol (durchgestrichene Abfalltonne) auf dem Typenschild eines Gerätes wiedergegeben ist, bedeutet dies, dass es am Ende seiner Lebensdauer entsprechend der europäischen Richtlinie zu entsorgen und wiederzuverwerten ist. Die Richtlinie sieht eine getrennte Sammlung von Elektro- und Elektronik-Altgeräten entsprechend dem sogenannten WEEE-System vor. Beim Kauf eines neuen Geräts verpflichtet sich der Nutzer, dieses nicht als unsortierten Siedlungsabfall zu entsorgen, sondern dem Händler oder Verteiler im Verhältnis eins zu eins zurückzuerstatten. Der Händler sorgt für die Entsorgung des Geräts unter Einhaltung der vom WEEE-System vorgesehenen Vorgehensweise. Wenn das Gerät in Italien zu entsorgen ist, den Hersteller direkt kontaktieren. Nutzer außerhalb Italiens erhalten beim Umweltministerium des jeweiligen Landes Aufschluss über die zweckmäßige Entsorgung des Geräts. Die Nichteinhaltung der Entsorgungsvorschriften kann schädliche Auswirkungen zu Lasten von Mensch und Umwelt mit sich bringen. Deshalb wird die auch nur teilweise unbefugte Entsorgung der Geräte seitens von Nutzern durch die zuständigen Behörden mit Bußen bestraft.

PPN/PPF5-10-18-25

LCN/LCF5-10-18

E



PELA-PATATAS Y LAVA-MEJILLONES

1 INFORMACIONES GENERALES

Finalidad del manual.....	4
Identificación Fabricante y máquina.....	4
Descripción de la máquina.....	5
Características técnicas.....	6
Dimensiones totales.....	6
Dispositivos de seguridad.....	8
Informaciones sobre la seguridad.....	8

2 INFORMACIONES SOBRE LA INSTALACIÓN

Embalaje y desembalaje	9
Zona de instalación.....	9
Conexión eléctrica	9
Conexión hidráulica.....	9

ÍNDICE

3 INFORMACIONES SOBRE EL USO Y LA LIMPIEZA

Descripción de los mandos.....	10
Uso de la máquina.....	10
Limpieza al final de la jornada.....	10
Inactividad de la máquina durante mucho tiempo..	11
Accesorios a petición.....	11

4 BÚSQUEDA AVERÍAS, RECICLAJE

Preliminares.....	12
Defectos, causas, remedios.....	12
Eliminación y reciclaje.....	12

ANEXOS

Catalogo de repuestos
Esquema electrico

INFORMACIONES GENERALES 1

Finalidad del manual

Este manual ha sido redactado por el Fabricante y es parte integrante de la dotación de la máquina. Durante la fase de proyecto y fabricación, él ha prestado especial atención a aquellos aspectos que podrían causar riesgos para la seguridad y la salud de las personas que interactúan con la máquina. Además del respeto de las leyes vigentes en materia, él ha observado todas las "normas de la buena técnica de fabricación". La finalidad de estas informaciones es sensibilizar los usuarios para que pongan especial atención a la prevención de cualquier riesgo. De todas formas, la prudencia es insustituible. Así mismo, la seguridad está en las manos de todos los operadores que interactúan con la máquina. Guardar este manual en un lugar adecuado, con el fin de tenerlo siempre al alcance de la mano para poder consultarlo. Con el fin de poner en evidencia algunas partes del texto, se han introducido los siguientes símbolos:

 **PELIGRO - ATENCIÓN:** indica los peligros que pueden causar graves lesiones ; es necesario prestar atención.

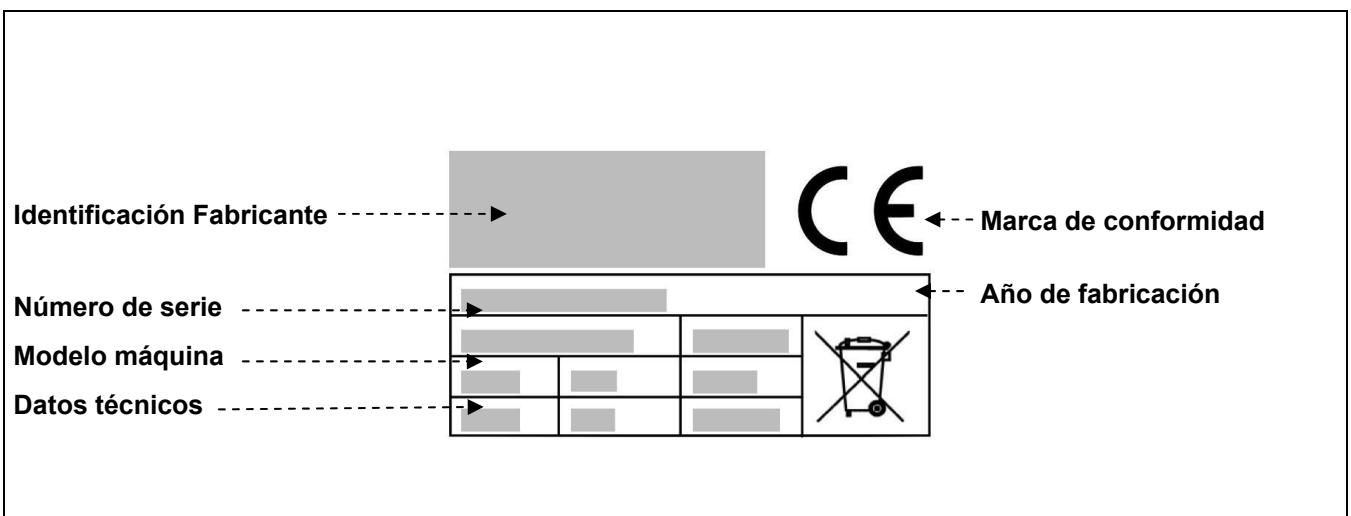
 **INFORMACIONES:** indicaciones técnicas de gran importancia.

Al presente manual se adjuntan:

- el certificado de garantía donde se indican las condiciones de garantía impuestas por el Fabricante.
- los documentos que certifican la conformidad con las leyes vigentes en materia de seguridad y salud de las personas.

Por cualquier solicitud de Asistencia Técnica, informaciones y pedidos de piezas de recambio, dirigirse a su Revendedor Autorizado.

Identificación Fabricante y máquina



Descripción de la máquina

Pela-patatas:

La máquina ha sido creada para satisfacer las necesidades del usuario pequeño y medio que precisan pelar tubérculos todos los días. Sus reducidas dimensiones y lo práctico de su utilización hacen que este aparato sea ideal para eliminar los tiempos prolongados dedicados a la peladura manual garantizando y, al mismo tiempo, manteniendo constante la calidad de los resultados. La gama está compuesta por 8 modelos diferentes de sobremesa:

PPN5 (5 Kg. de patatas)

PPN10 (10 Kg. de patatas)

PPN18 (18 Kg. de patatas)

PPN25 (25 Kg. de patatas)

PPF5 (5 Kg. de patatas + CI)

PPF10 (10 Kg. de patatas + CI)

PPF18 (18 Kg. de patatas + CI)

PPF25 (25 Kg. de patatas + CB)

La estructura de los aparatos es de acero inoxidable AISI304, muy fácil de limpiar y mantener.

Está provista de dispositivos de seguridad conformes con las Directivas Europeas.

Lava-mejillones:

La máquina ha sido creada para satisfacer las necesidades del usuario pequeño y medio que precisan limpiar mejillones y derivados todos los días. Sus reducidas dimensiones y lo práctico de su utilización hacen que este aparato sea ideal para eliminar los tiempos prolongados dedicados a la limpieza manual garantizando y, al mismo tiempo, manteniendo constante la calidad de los resultados. La gama está compuesta por 6 modelos diferentes de sobremesa:

LCN5 (5 Kg. de mejillones)

LCN10 (10 Kg. de mejillones)

LCN18 (18 Kg. de mejillones)

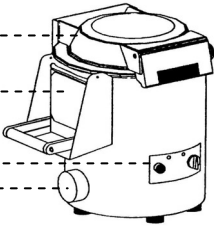
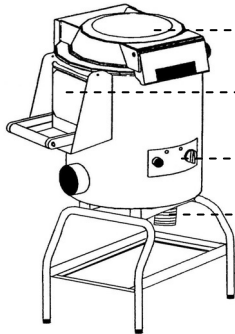
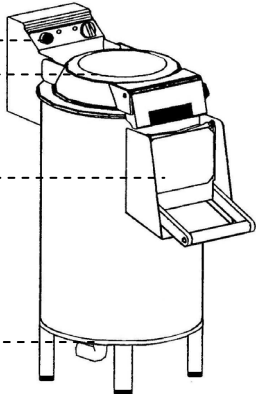
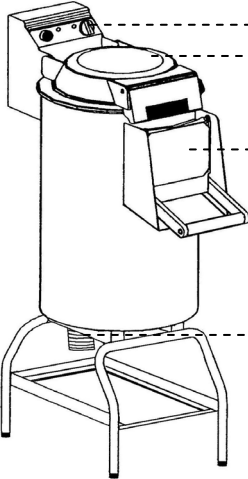
LCF5 (5 Kg. de mejillones + CI)

LCF10 (10 Kg. de mejillones + CI)

LCF18 (18 Kg. de mejillones + CI)

La estructura de los aparatos es de acero inoxidable AISI304, muy fácil de limpiar y mantener.

Está provista de dispositivos de seguridad conformes con las Directivas Europeas.

<p>MOD.PPN-LCN5</p>  <p>Tapa</p> <p>Portillo de evacuación</p> <p>Panel de control</p> <p>Evacuación agua</p>	<p>MOD.PPF-LCF5</p>  <p>Tapa</p> <p>Portillo de evacuación</p> <p>Panel de control</p> <p>Evacuación agua</p>
<p>MOD.PPN/LCN10-18-PPN25</p>  <p>Panel de control</p> <p>Tapa</p> <p>Portillo de evacuación</p> <p>Evacuación agua</p>	<p>MOD.PPF/LCF10-18-PPF25</p>  <p>Panel de control</p> <p>Tapa</p> <p>Portillo de evacuación</p> <p>Evacuación agua</p>

Características técnicas

Descripciones	Unidad de medida	PPN5	PPF5	PPN10	PPF10	PPN18	PPF18	PPN25	PPF25
Alimentación de energía eléctrica	V Hz Ph	230V 50Hz 1Ph 230/400V 50Hz 3/3Ph+N							
Potencia	kW (HP)	0.37 (0.5)	0.37 (0.5)	0.75 (1)	0.75 (1)	1.1 (1.5)	1.1 (1.5)	1.1 (1.5)	1.1 (1.5)
Carga patatas	kg	5	5	10	10	18	18	25	25
Peso neto	kg	26	28	37	36	43	42	70	70
Peso con embalaje	kg	36	38	47	46	53	52	88	88
Nivel de ruido		< 70 dB(A)							
Instalación		En el banco		En el piso					

Descripciones	Unidad de medida	LCN5	LCF5	LCN10	LCF10	LCN18	LCF18
Alimentación de energía eléctrica	V Hz Ph	230V 50Hz 1Ph 230/400V 50Hz 3/3Ph+N					
Potencia	kW (HP)	0.26 (0.35)	0.26 (0.35)	0.55 (0.75)	0.55 (0.75)	0.9 (1.2)	0.9 (1.2)
Carga mejillones	kg	5	5	10	10	18	18
Peso neto	kg	26	28	37	36	43	42
Peso con embalaje	kg	36	38	47	46	53	52
Nivel de ruido		< 70 dB(A)					
Instalación		En el banco		En el piso			

Dimensiones totales

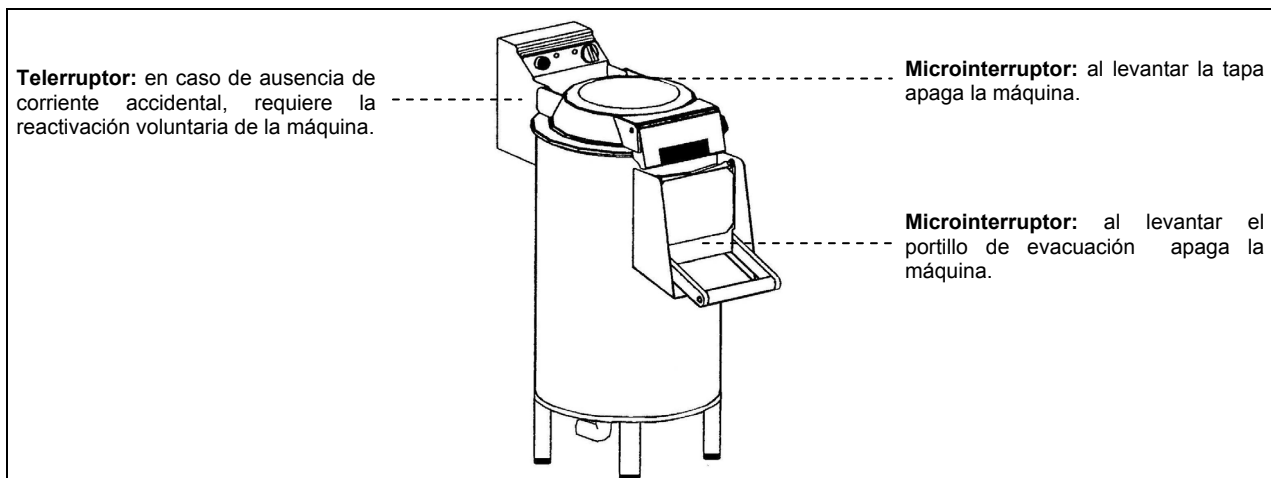
<div style="display: flex; justify-content: space-around; align-items: flex-start;"> <div style="text-align: center;"> <p>PPN-LCN5</p> </div> <div style="text-align: center;"> <p>PPN-LCN10</p> </div> <div style="text-align: center;"> <p>PPN-LCN18</p> </div> </div>				
mm	A	B	C	
PPN-LCN5	500	750	920	
PPN-LCN10	550	850	1120	
PPN-LCN18	550	850	1120	

Dimensiones totales

PPF-LCF5				PPF-LCF10				PPF-LCF18			
540	400	570		710	400	570		800	400	570	
450				450				450			
520	770			770				770			
mm	A	B	C					A	B	C	mm
PPF-LCF5	500	750	920								
PPF-LCF10	550	850	1120								
PPF-LCF18	550	850	1120								
								390	580	470	ACCI

PPN25				PPF25							
1040	427	427		1350	450	670	465				
900				900							
mm	A	B	C					A	B	C	mm
PPN25	600	1050	1230					600	1050	1230	PPF25
								450	680	500	ACCB

Dispositivos de seguridad



Informaciones sobre la seguridad

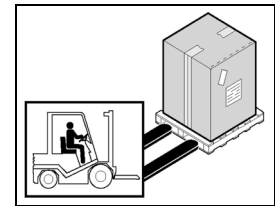
- Antes de realizar cualquier operación de instalación y uso, es muy importante consultar atentamente este manual. El constante respeto de las indicaciones contenidas en el manual, garantiza la seguridad tanto de la persona como de la máquina.
- Por ninguna razón efectuar operaciones de inadecuado mantenimiento en los dispositivos de seguridad.
- Se recomienda respetar estrictamente las normas de seguridad en el trabajo promulgadas por los organismos encargados en cada País.
- El fabricante declina toda responsabilidad debida a daños a personas o cosas causados por la inobservancia de las normas de seguridad.
- El correcto posicionamiento de la máquina, la iluminación y la limpieza del lugar, son condiciones muy importantes por lo que se refiere a la seguridad personal.
- No exponer la máquina a los agentes atmosféricos.
- La conexión y la puesta en función de la máquina deben ser realizadas exclusivamente por personal técnico especializado.
- Verificar que las características de la instalación donde se monta la máquina correspondan a los datos troquelados en la placa.
- Averiguar que la máquina está conectada a una instalación de puesta a tierra.
- La zona de trabajo alrededor de la máquina debe siempre mantenerse limpia y seca.
- Utilizar las prendas previstas por las normas para la prevención de los accidentes en el trabajo.
- Esta máquina debe destinarse solamente para los usos previstos ; cualquier otro empleo debe considerarse impropio y, por consiguiente, peligroso.
- Verificar la idoneidad y el peso de los productos para elaborar ; no sobrecargar la máquina más de su capacidad.
- Está prohibido introducir objetos, accesorios, manos u otro en las partes peligrosas.
- Guardar la máquina fuera del alcance de los niños.
- Al no utilizar la máquina, desenchufarla.
- En caso de averías y/o inconvenientes durante el uso, no realizar personalmente las reparaciones sino dirigirse al Revendedor Autorizado.
- Pedir recambios originales.
- Antes de realizar cualquier operación de limpieza de la máquina, desconectar la alimentación eléctrica sacando el enchufe de la toma.
- Para la limpieza, no utilizar chorros de agua de alta presión.

INFORMACIONES SOBRE LA INSTALACIÓN 2

Embalaje y desembalaje

La máquina está embalada en cartón con la introducción de espuma de poliestireno para garantizar su perfecta integridad durante el traslado.

- Mover el embalaje según las instrucciones.
- Abrir el embalaje y verificar la integridad de todos los componentes. Guardar el embalaje para eventuales y futuros traslados.
- Levantar la máquina tal como se indica y posicionarla en la zona destinada a la instalación.



Zona de instalación

La zona pre-establecida deberá ser adecuadamente iluminada y disponer de una toma de distribución de la energía eléctrica. El plano de apoyo deberá ser suficientemente amplio, bien nivelado y seco. La instalación deberá efectuarse en lugares con atmósfera no explosiva. De todas formas, la instalación deberá realizarse también en el respeto de las leyes vigentes en materia de seguridad en el trabajo.

Tabla Condiciones Ambientales

Descripciones	Valores
Temperatura de funcionamiento	0+35 °C (32+95 °F)
Temperatura de almacenaje	-15 a +65 °C (de -6.8 a +149 °F)
Humedad relativa	Máxima 80% con temperatura ambiente de 20 °C Máxima 50% con temperatura ambiente entre 20+60 °C
Cantidad de polvo en el ambiente	Inferior a 0.03 g/m ³

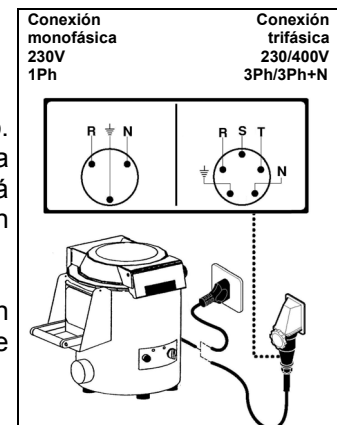
Conexión eléctrica

⚠ PELIGRO - ATENCIÓN: La conexión eléctrica a la red de alimentación debe ser realizada por personal especializado.

Verificar el buen estado de la instalación puesta a tierra del establecimiento. Verificar que la tensión de línea (**V**) y la frecuencia (**Hz**) correspondan a las de la máquina (Ver la placa de identificación y el esquema eléctrico). La máquina está dotada de un cable eléctrico con enchufe. El enchufe debe conectarse a un interruptor general de pared provisto de diferencial.

Conexión trifásica

Hacer funcionar la máquina durante unos segundos y verificar que la rotación del accesorio sea correcta. En caso contrario, quitar la tensión e invertir dos de las tres fases en el enchufe.



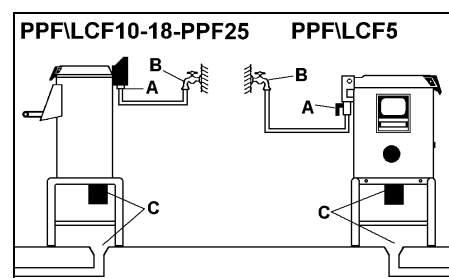
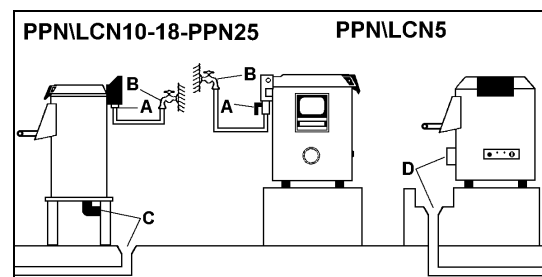
Conexión hidráulica

Efectuar la instalación a la red hídrica a través del tubo elástico (1500mm.) en dotación con enlaces de 3/4" procediendo de la siguiente manera:

-Conectarse a la entrada del agua **A** en la parte posterior del aparato.

-Conectar la otra extremidad del tubo elástico a la red hídrica. Un grifo **B** d'interceptación tendrá que ser instalado a monte del aparato, en la tubería de alimentación del agua.

-El tubo de evacuación del agua **C** tendrá que ser inclinada para favorecer la evacuación de las escorias; la tubería de descarga bajo el piso tiene que tener un $\varnothing 50\text{mm}$. para los modelos PPN\LCN10-18-PPN25 y $\varnothing 90\text{mm}$. para los modelos PPF\LCF5-10-18-PPF25. El modelo PPN\LCN5, es un aparato para el banco, tendrá descargar **D** en un lavabo o similar posicionado a izquierda.



INFORMACIONES SOBRE EL USO Y LA LIMPIEZA **3**

Descripción de los mandos

1) Espia de puesta en tensión

Señala la puesta en tensión.

2) Espia de puesta en marcha

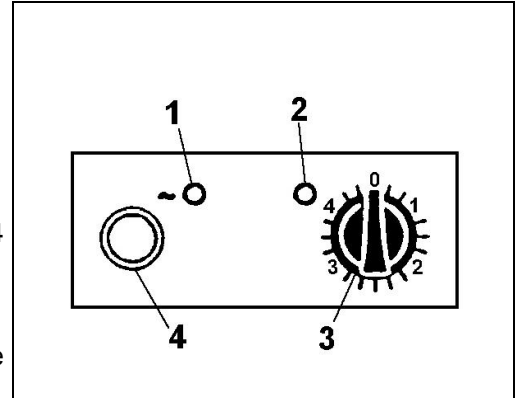
Señala la puesta en marcha.

3) Temporizador

Girar la manopla del temporizador sobre el tiempo deseado (0÷4 minutos).

4) Pulsador de descarga

Apretar el pulsador para evacuar el producto al final del ciclo de trabajo.



Uso de la máquina

Abrir la tapa trasparente tirando la manilla **A** hasta que el resorte de apertura no se abra.

Inserir el platillo y cargar el contenido con el producto por tratar.

Cerrar la tapa bloqueandola y asegurarse de el bloqueo del portillo de evacuación **B**.

Inserir el interruptor general de pared, la espia blanca **C** de puesta en tensión tendrá que iluminarse.

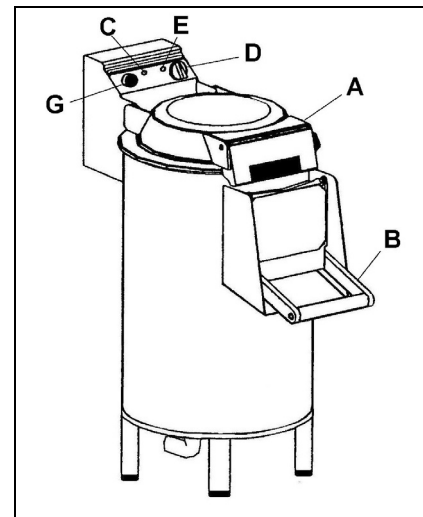
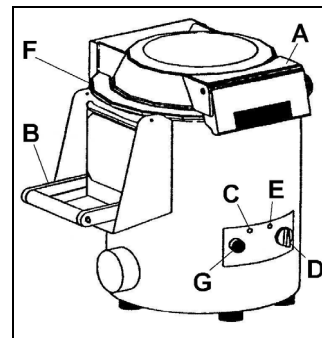
Para poner en marcha el aparato gire la manopla del temporizador **D** sobre el tiempo deseado para el ciclo de trabajo, la espia verde **E** de puesta en marcha tendrá que iluminarse.

Controlar la entrada del agua durante el lavado: para los modelos PPN\PPF\LCN\LCF10-18-PPN\PPF25 esta se da automáticamente durante la puesta en marcha de la máquina, para los modelos PPN\PPF\LCN\LCF5 hay que intervenir manualmente en el grifo **F** colocado sobre la máquina.

Al final del ciclo impuesto la máquina se parará automáticamente y la espia verde se apagará.

Para los modelos PPN\PPF\LCN\LCF5 hay que interrumpir la entrada del agua girando el grifo **F**.

Para descargar el producto tratado abrir el portillo de evacuación **B** después de haber posicionado un contenedor bajo la boca de evacuación, luego apretar el pulsador instable **G** para permitir la rotación a seco de el platillo y sujetar con la otra mano el portillo de evacuación de manera tal que se pueda controlar con éste.



⚠ PELIGRO - ATENCIÓN: Non introducir nunca la mano a través del portillo de evacuación para favorecer la sobre salida del producto.


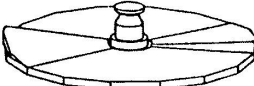

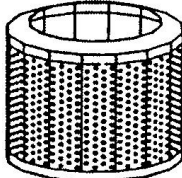
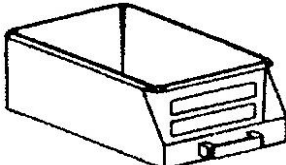
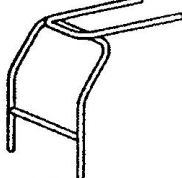
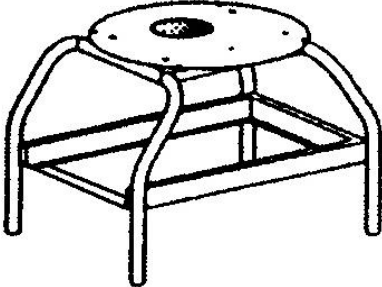
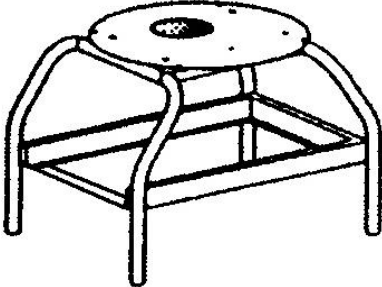
Limpieza al final de la jornada

- Al finalizar una jornada de trabajo, desconectar el enchufe de la toma de corriente.
- Realizar una cuidadosa limpieza de la máquina utilizando detergentes neutros.
- Limpiar las partes exteriores de la máquina con una esponja húmeda.
- No utilizar estropajos metálicos y detergentes abrasivos.

Inactividad de la máquina durante mucho tiempo

En caso de que no se utilice la máquina durante mucho tiempo, desactivar el interruptor general de pared, efectuar una limpieza general de la máquina y cubrirla con una tela para protegerla del polvo.

Accesorios a petición

<p>PTA-PAB: pelar tubérculos con el platillo abrasivo (sòlo mod.PPN\PPF5-10-18)</p>	
<p>PTB: pelar tubérculos con el platillo abrasivo (sòlo mod.PPN\PPF25)</p>	
<p>PPC: limpiar mejillones y derivados con el platillo con cepillos (sòlo mod.LCN\LCF5-10-18)</p>	
<p>CCV: centrifugar verduras con hojas con el cesto (sòlo mod.PPN\PPF10-18-25)</p>	
<p>CCF: Recorger escorias (solo mod.PPF\LCF5-10-18-PPF25)</p>	
<p>SB: mantener la cubeta de descarga (sòlo mod.PPF\LCF5-10-18)</p>	
<p>CI: modificar mod.PPN\LCN5-10-18 en mod.PPF\LCF5-10-18</p>	
<p>CB: modificar mod.PPN25 en mod.PPF25</p>	

BÚSQUEDA AVERÍAS, RECICLAJE 4

Preliminares

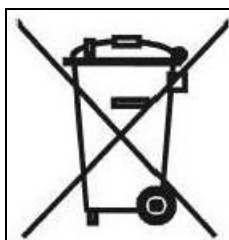
En caso de averías o funcionamientos incorrectos, le aconsejamos desactivar el interruptor general de pared y dirigirse al Servicio de Asistencia de su Revendedor. No desmontar las partes internas de la máquina.

¡El Fabricante declina toda responsabilidad debida a eventuales operaciones de inadecuado mantenimiento!

Defectos, causas, remedios

Defecto	Causa	Remedio
La máquina no se pone en marcha	Interruptor general desactivado	Llevar el interruptor general a la posición "I"
	Falta de tensión en la línea de alimentación	Dirigirse al Servicio de Asistencia de su Revendedor

Eliminación y reciclaje



La presencia de los símbolos aquí reproducidos (contenedor de basura tachado), en la placa de datos del aparato, indica al final de su vida útil, éste deberá ser desguazado y reciclado según cuanto previsto por la Directiva Europea. La Directiva prevé la recolección separada de los aparatos eléctricos y electrónicos por medio de un sistema de recolección denominado RAEE. En el momento de la compra de un nuevo aparato el usuario está obligado a no eliminar el aparato como basura urbana, sino que deber entregarlo, como intercambio del nuevo, al revendedor o distribuidor. El revendedor se encargará de su desguace siguiendo los procedimientos previstos por el sistema de recolección de los RAEE. En caso de tratarse de desguace, exclusivamente en el territorio italiano, contactar el productor, el cual le dará la información adecuada sobre la eliminación de la máquina en el centro de recolección más cercano al usuario. Los usuarios que residen fuera del territorio italiano deberán contactar los Ministerios del Medio ambiente de su país, los cuales suministrarán la información necesaria para una eliminación correcta. El no respeto de los procedimientos de eliminación puede provocar efectos nocivos que dañan el medioambiente y las personas. Por lo tanto la eliminación clandestina, total o parcial, de los aparatos por parte de los usuarios, implicará sanciones por parte de las Autoridades Competentes.

PPN/PPF5-10-18-25

LCN/LCF5-10-18

P



DESCASCADORA DE BATATAS E LAVA MEXILHÃO

ÍNDICE

1 INFORMAÇÕES GERAIS

Finalidade do manual.....	4
Identificação do Construtor e da máquina.....	4
Descrição da máquina.....	5
Características técnicas.....	6
Dimensões de estorvo	6
Dispositivos de segurança.....	8
Informações sobre a segurança	8

2 INFORMAÇÕES SOBRE A INSTALAÇÃO

Embalagem e desembalagem.....	9
Zona de instalação.....	9
Ligação eléctrica.....	9
Ligação hidráulica	9

3 INFORMAÇÕES SOBRE O USO E A LIMPEZA

Descrição dos comandos.....	10
Uso da máquina.....	10
Limpeza diária.....	10
Inactividade prolongada da máquina.....	11
Acessórios a pedido.....	11

4 PROCURA DE AVARIAS, RECICLAGEM


Premissa	12
Inconvenientes, causas, soluções	12
Desactivação e reciclagem.....	12

ANEXOS

Catálogo peças sobresselentes
Esquema eléctrico

Finalidade do manual

Este manual foi redigido pelo Construtor e é parte integrante da dotação da máquina. O construtor, em fase de projecto e construção, focalizou a própria atenção nas situações que pudessem ser fonte de risco para a segurança e para a saúde das pessoas que entrem em contacto com a máquina. Para além da observância das leis em vigor em matéria, adoptou todas as “regras de boa técnica de construção”. Finalidade destas informações é a de sensibilizar o utilizador para que preste muita atenção de modo a prevenir qualquer tipo de risco. De qualquer maneira, a prudência é insubstituível. A segurança está também nas mãos de quem usa a máquina. Guarde este manual num lugar próprio de modo a tê-lo sempre à mão quando for necessário. Para evidenciar algumas partes do texto, foram inseridos os seguintes símbolos:

 **PERIGO – ATENÇÃO:** indica os perigos que podem provocar graves lesões; é necessário prestar muita atenção.

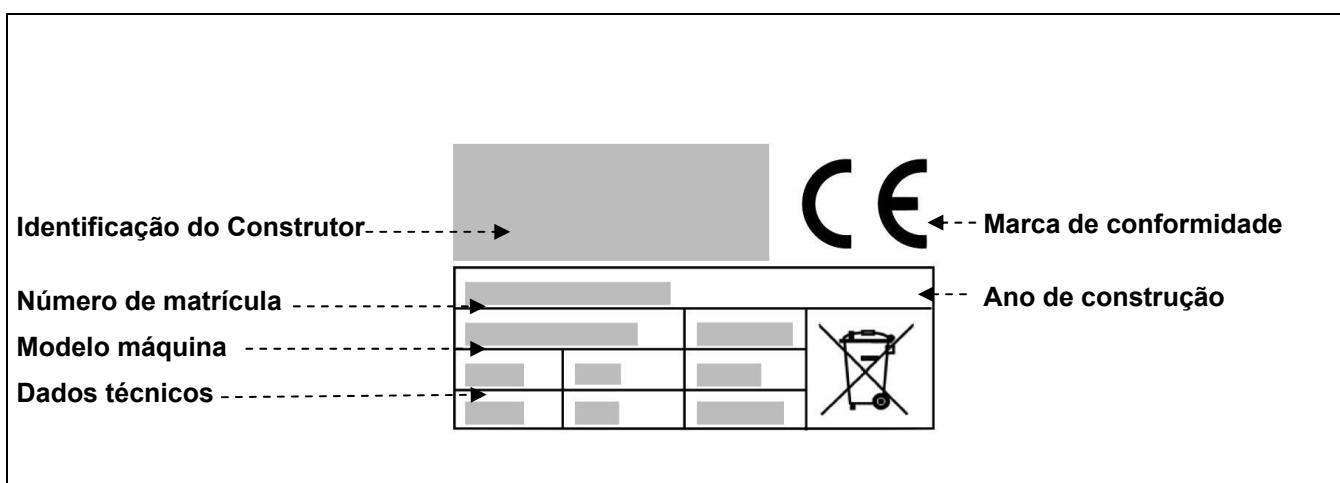
 **INFORMAÇÕES:** indicações técnicas de particular importância.

Anexa-se a este manual:

- O certificado de garantia onde figuram as condições de garantia indicadas pelo Construtor.
- Os documentos que atestam a conformidade com as leis em vigor em matéria de segurança e saúde das pessoas.

Para qualquer pedido de Assistência técnica, informações e peças sobresselentes, contacte o Revendedor autorizado.

Identificação do Construtor e da máquina



Descrição da máquina

Descascadora de batatas:

A máquina foi criada para satisfazer as necessidades de pequenos e médios utilizadores que trabalham diariamente tubérculos. As dimensões reduzidas e a facilidade de uso tornam o aparelho ideal para reduzir o tempo de trabalho manual, garantindo contemporaneamente uma qualidade constante na laboração. A série é constituída por 8 modelos diferentes:

PPN5 (5 Kg. de batatas)

PPN10 (10 Kg. de batatas)

PPN18 (18 Kg. de batatas)

PPN25 (25 Kg. de batatas)

PPF5 (5 Kg. de batatas + CI)

PPF10 (10 Kg. de batatas + CI)

PPF18 (18 Kg. de batatas + CI)

PPF25 (25 Kg. de batatas + CB)

A estrutura do aparelho é em aço inox AISI304, o que facilita a sua limpeza e a manutenção.

É dotada de dispositivos de segurança em conformidade com as Directivas Europeias.

Lava mexilhão:

A máquina foi criada para satisfazer as necessidades de pequenos e médios utilizadores que trabalham diariamente mexilhões. As dimensões reduzidas e a facilidade de uso tornam o aparelho ideal para reduzir o tempo de limpeza manual, garantindo contemporaneamente uma qualidade constante na laboração. A série é constituída por 6 modelos diferentes:

LCN5 (5 Kg. de mexilhões)

LCN10 (10 Kg. de mexilhões)

LCN18 (18 Kg. de mexilhões)

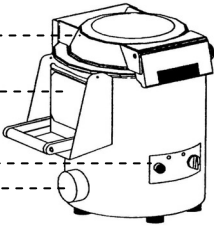
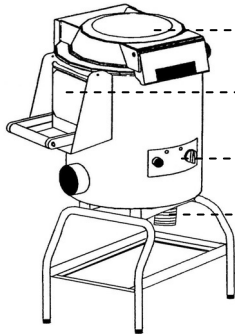
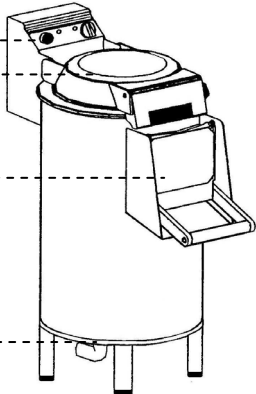
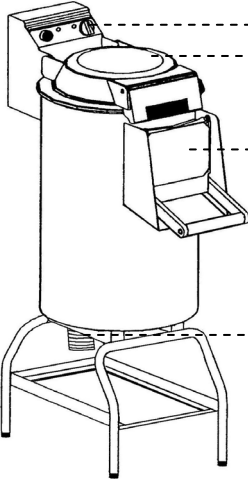
LCF5 (5 Kg. de mexilhões + CI)

LCF10 (10 Kg. de mexilhões + CI)

LCF18 (18 Kg. de mexilhões + CI)

A estrutura do aparelho é em aço inox AISI304, o que facilita a sua limpeza e a manutenção.

É dotada de dispositivos de segurança em conformidade com as Directivas Europeias.

<p>MOD.PPN-LCN5</p>  <p>Tampa</p> <p>Postigo de descarga</p> <p>Painel dos comandos</p> <p>Descarga água</p>	<p>MOD.PPF-LCF5</p>  <p>Tampa</p> <p>Postigo de descarga</p> <p>Painel dos comandos</p> <p>Descarga água</p>
<p>MOD.PPN/LCN10-18-PPN25</p>  <p>Painel dos comandos</p> <p>Tampa</p> <p>Postigo de descarga</p> <p>Descarga água</p>	<p>MOD.PPF/LCF10-18-PPF25</p>  <p>Painel dos comandos</p> <p>Tampa</p> <p>Postigo de descarga</p> <p>Descarga água</p>

Características técnicas

Descrição	Unidade de medida	PPN5	PPF5	PPN10	PPF10	PPN18	PPF18	PPN25	PPF25
Alimentação de energia eléctrica	V Hz Ph	230V 50Hz 1Ph 230/400V 50Hz 3/3Ph+N							
Potência	kW (HP)	0.37 (0.5)	0.37 (0.5)	0.75 (1)	0.75 (1)	1.1 (1.5)	1.1 (1.5)	1.1 (1.5)	1.1 (1.5)
Carga batatas	kg	5	5	10	10	18	18	25	25
Peso líquido	kg	26	28	37	36	43	42	70	70
Peso com embalagem	kg	36	38	47	46	53	52	88	88
Nível de ruído		< 70 dB(A)							
Instalação		No banco	Na terra						

Descrição	Unidade de medida	LCN5	LCF5	LCN10	LCF10	LCN18	LCF18
Alimentação de energia eléctrica	V Hz Ph	230V 50Hz 1Ph 230/400V 50Hz 3/3Ph+N					
Potência	kW (HP)	0.26 (0.35)	0.26 (0.35)	0.55 (0.75)	0.55 (0.75)	0.9 (1.2)	0.9 (1.2)
Carga batatas	kg	5	5	10	10	18	18
Peso líquido	kg	26	28	37	36	43	42
Peso com embalagem	kg	36	38	47	46	53	52
Nível de ruído		< 70 dB(A)					
Instalação		No banco	Na terra				

Dimensões de estorvo

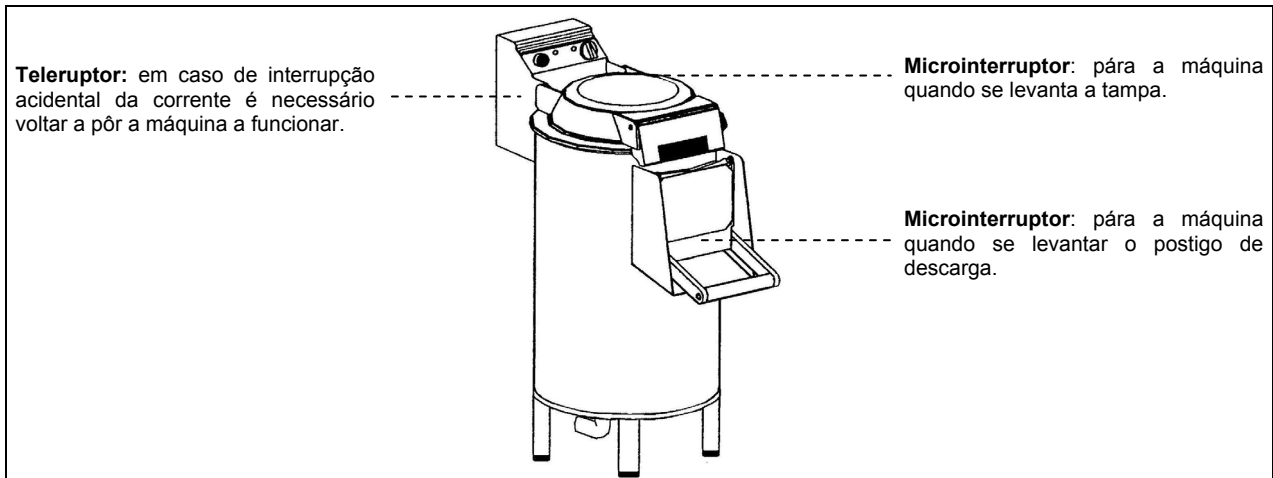
mm	A	B	C	
PPN-LCN5	500	750	920	
PPN-LCN10	550	850	1120	
PPN-LCN18	550	850	1120	

Dimensões de estorvo

PPF-LCF5				PPF-LCF10				PPF-LCF18			
mm	A	B	C					A	B	C	mm
PPF-LCF5	500	750	920					390	580	470	ACCI
PPF-LCF10	550	850	1120								
PPF-LCF18	550	850	1120								

PPN25				PPF25							
mm	A	B	C					A	B	C	mm
PPN25	600	1050	1230					600	1050	1230	PPF25
								450	680	500	ACCB

Dispositivos de segurança



Informações sobre segurança

- É muito importante a leitura cuidadosa deste manual antes de proceder às operações de instalação e uso. O cumprimento das indicações contidas no manual garante a segurança do indivíduo e da máquina.
- Nunca altere os dispositivos de segurança.
- Recomenda-se o respeito rigoroso das normas de segurança no trabalho indicadas pelas entidades de cada país.
- O construtor declina qualquer responsabilidade sobre danos a pessoas ou coisas causados pela inobservância das normas de segurança.
- A correcta posição da máquina, a iluminação e a limpeza do ambiente de trabalho, são condições importantes para a segurança pessoal.
- Não exponha a máquina aos agentes atmosféricos.
- A ligação e o funcionamento da máquina devem ser realizados exclusivamente por pessoal técnico especializado.
- Controle que as características da instalação onde a máquina será colocada correspondam aos dados indicados na chapa de identificação.
- Certifique-se que a máquina seja ligada a uma instalação com tomada de terra.
- A área de trabalho à volta da máquina deve estar sempre limpa e seca.
- Utilize roupas indicadas pelas normas de segurança no trabalho.
- A máquina deve ser utilizada exclusivamente para o uso previsto; qualquer outro uso deve ser considerado impróprio e portanto perigoso.
- Verifique o estado e o peso dos produtos a serem trabalhados; não sobrecarregue a máquina excedendo a sua capacidade.
- É proibido introduzir objectos, utensílios, mãos ou outras coisas no interior das partes perigosas.
- Mantenha a máquina fora do alcance das crianças.
- Desligue a ficha da tomada de corrente quando a máquina não é utilizada.
- No caso de avarias e/ou inconvenientes de uso, não efectue pessoalmente as reparações mas contacte o Revendedor autorizado.
- Use sempre peças sobresselentes originais.
- Antes de proceder à limpeza da máquina, desligue a alimentação eléctrica retirando a ficha da tomada.
- Para a limpeza não utilize jactos de água de alta pressão.

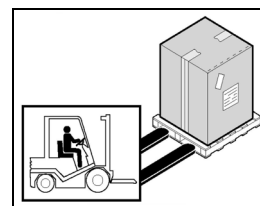
INFORMAÇÕES **2**

SOBRE A INSTALAÇÃO

Embalagem e desembalagem

A máquina está embalada numa caixa de cartão com protecções de poliéster expando para garantir a perfeita integridade durante o transporte.

- Manuseie a embalagem respeitando as instruções.
- Abra a embalagem e verifique a integridade de todos os componentes. Conserve-a para um futuro transporte.
- Levante a máquina como indicado e coloque-a na zona escolhida para a instalação.



Zona de instalação

A zona escolhida deve estar bem iluminada e terá que dispor de tomadas eléctricas. O plano de apoio deve ser suficientemente amplo, bem nivelado e seco. A instalação deve ser efectuada em ambientes com atmosfera não explosiva, tendo em conta também as leis em vigor em matéria de segurança no trabalho.

Tabela das condições ambientais

Descrição	Valores
Temperatura de funcionamento	0+35 °C (32+95 °F)
Temperatura de armazenagem	-15 a +65 °C (de -6.8 a +149 °F)
Percentagem de humidade	Máxima 80% com temperatura ambiente de 20 °C Máxima 50% com temperatura ambiente entre 20+60 °C
Poeira no ambiente	Inferior a 0.03 g/m ³

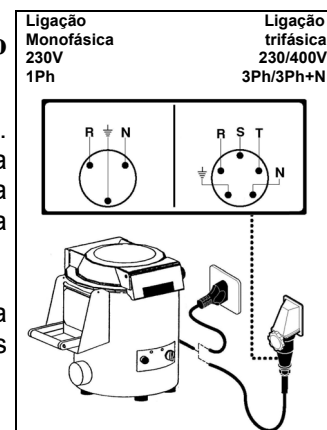
Ligação eléctrica

⚠ PERIGO – ATENÇÃO: A ligação eléctrica à rede de alimentação deve ser efectuada por pessoal especializado.

Verifique a eficiência da instalação de ligação à terra do estabelecimento. Verifique que a tensão de linha (**V**) e a frequência (**Hz**) correspondam aos da máquina (veja a chapa de identificação e o esquema eléctrico). A máquina possui um cabo eléctrico que deve ser ligado a uma ficha multipolar que por sua vez deve ser ligada a um interruptor de parede dotado de diferencial.

Ligação trifásica

Ponha a máquina a funcionar durante alguns segundos e verifique a correcta rotação do utensílio. Em caso contrário, desligue a tensão e inverta duas das três fases na ficha.



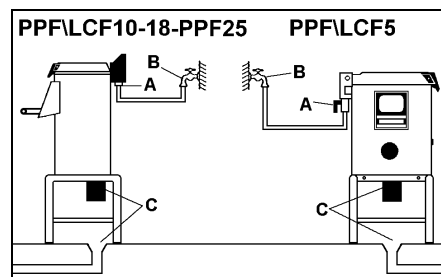
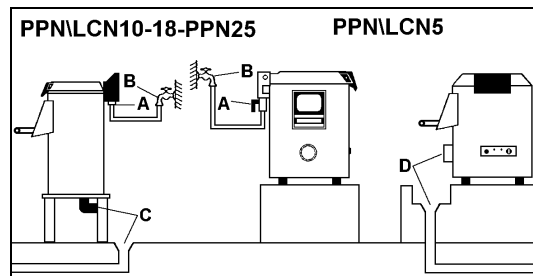
Ligação hidráulica

Predisponha a ligação à rede hídrica por meio do tubo flexível (1500mm.) no equipamento base com junções de 3/4" procedendo como indicado em seguida:

-Fixe uma extremidade do tubo flexível no ponto de entrada da água **A** na parte posterior do aparelho.

-Ligue a outra extremidade do tubo flexível à rede hídrica. Uma torneira **B** de interceptação deverá ser instalada antes da água no aparelho, na tubulação de alimentação da água.

-A descarga da água **C** deverá ser colocada numa posição inclinada para favorecer a evacuação das escórias; a tubulação de descarga sob o pavimento deve ter um \varnothing 50mm. para os modelos PPN\LCN10-18-PPN25 e \varnothing 90mm. para os modelos PPF\LCF5-10-18-PPF25. O modelo PPN\LCN5, como aparelho no banco, deverá descarregar **D** em um lavatory ou análogos colocado esquerdo da máquina.



INFORMAÇÕES SOBRE O USO E A LIMPEZA 3

Descrição dos comandos

1) Lâmpada piloto de sob tensão

Assinala que l'aparelho está sob tensão.

2) Lâmpada piloto de funcionamento

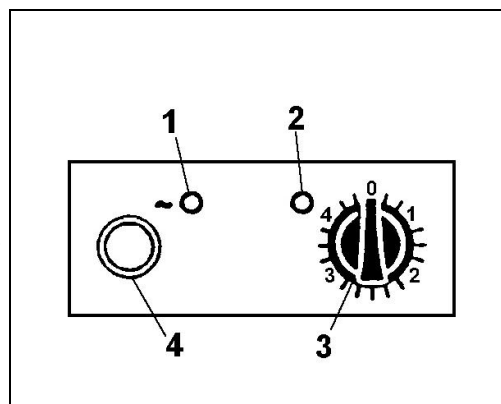
Assinala que l'aparelho está em funcionamento.

3) Temporizador

Rodar o botão do temporizador sob o tempo desejado (0÷4 minutos).

4) Botão de descarga

Prima o botão para descarregar o producto uma vez concluído o ciclo de trabalho.



Uso da máquina

Abra a tampa transparente puxando a pega **A** até ao disparo de abertura.

Posicione o disco e carregue o tanque com o producto que deve ser preparado.

Volte a fechar a tampa bloqueando-a e assegure-se que o postigo de descarga **B** esteja bloqueado.

Ligue o interruptor geral de parade, a lâmpada branca **C** que assinala o aparelho está sob tensão, deverá acender-se.

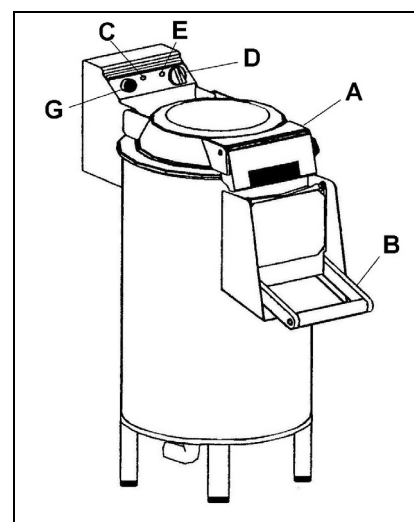
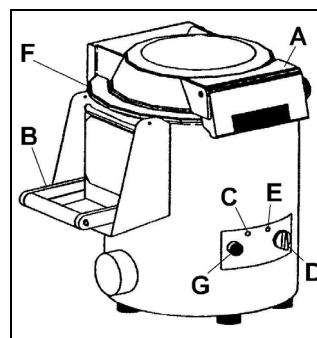
Coloque em funcionamento o aparelho rodando o botão do temporizador **D**, a lâmpada verde **E** de funcionamento, deverá acender-se.

Verifique a entrada da água de lavagem: nos modelos PPN\PPF\LCN\LCF10-18-PPN\PPF25 isto acontece automaticamente no momento da partida da máquina, nos modelos PPN\PPF\LCN\LCF5 deve intervir manualmente na torneira **F** instalada na parte posterior da máquina.

Uma vez concluído o ciclo pré-ajustado, a máquina interromperá automaticamente a sua marcha e a lâmpada verde se apagará.

Nos modelos PPN\PPF\LCN\LCF5 deve interromper a imissão de água rodando a torneira **F**.

Para descarregar o producto preparado abra o postigo de descarga **B** depois de ter colocado um recipiente de colheita sob o mesmo postigo, em seguida pressione com intermitência o botão instável **G** para permitir a rotação a seco do disco e, com a outra mão, segure o postigo de descarga de forma a controlar a saída do producto sem entrar em contacto com o mesmo.



⚠ PERIGO – ATENÇÃO: Não enfie nunca a mão dentro do postigo de descarga para facilitar a saída do producto.

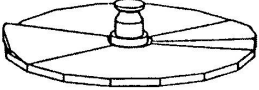
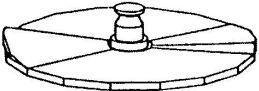

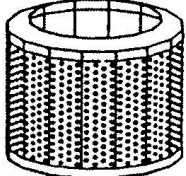
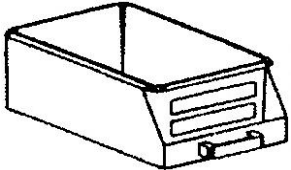
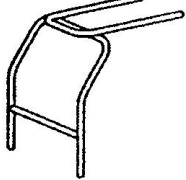
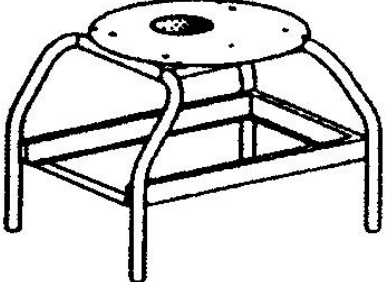
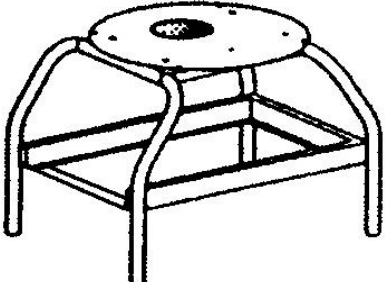
Limpeza diária

- No fim do dia de trabalho desligue a ficha da tomada da corrente
- Efectue uma limpeza cuidadosa utilizando produtos neutros.
- Limpe as partes externas da máquina com uma esponja húmida.
- Não utilize palha-de-aço e detergentes abrasivos.
- Limpe cuidadosamente a barra fixadora removendo eventuais resíduos plásticos.

Longo período de inactividade da máquina

Devendo deixar a máquina parada por um longo período de tempo, desligue o interruptor geral de parede, efectue uma limpeza geral da máquina e cubra-a com uma lona para protegê-la contra a poeira.

Acessórios a pedido

<p>PTA-PAB: descascar tubérculos com o disco abrasivo (só mod.PPN\PPF5-10-18)</p>	
<p>PTB: descascar tubérculos com o disco abrasivo (só mod.PPN\PPF25)</p>	
<p>PPC: limpar mexilhões e análogos com o disco de escovas (só mod.LCN\LCF5-10-18)</p>	
<p>CCV: centrifugar verduras de folha com o cesto (só mod.PPN\PPF10-18-25)</p>	
<p>CCF: recolhimento escórias (só mod.PPF\LCF5-10-18-PPF25)</p>	
<p>SB: sustentação a cubeta de descarga (só mod.PPF\LCF5-10-18)</p>	
<p>CI: modifique mod.PPN\LCN5-10-18 em mod.PPF\LCF5-10-18</p>	
<p>CB: modifique mod.PPN25 em mod.PPF25</p>	

PROCURA DE AVARIAS, RECICLAGEM 4

Premissa

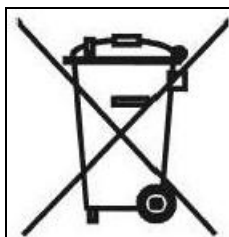
Em caso de avarias ou mau funcionamento, desligue o interruptor geral de parede e contacte o Serviço de Assistência do seu Revendedor. Não desmonte as partes internas da máquina.

O construtor declina qualquer responsabilidade contra eventuais intervenções não autorizadas!

Inconvenientes, causas, soluções

Inconveniente	Causa	Solução
A máquina não arranca	Interruptor geral desligado	Posicione o interruptor geral no "I"
	Falta de tensão na linha de alimentação	Contacte o Serviço de Assistência do seu Revendedor

Desactivação e reciclagem



A presença dos símbolos indicados (contentor do lixo barrado) na chapa de dados do aparelho, significa que no fim da própria vida útil a desactivação e reciclagem deverão ser feitas conforme as prescrições contidas na Directiva Europeia. A Directiva prevê a recolha separada das aparelhagens eléctricas e electrónicas através de um sistema de recolha denominado RAEE. No momento da compra de um novo aparelho, o utilizador é obrigado a não eliminar o aparelho como lixo urbano, mas deverá entregá-lo, na razão de um contra um, ao revendedor ou distribuidor. O revendedor ocupar-se-á da sua eliminação seguindo os processos previstos pelo sistema de recolha dos RAEE. No caso de eliminação do aparelho no território italiano, contacte o produtor, que fornecerá todas as informações necessárias para a eliminação da máquina junto do centro de recolha mais próximo do utilizador. Os utilizadores que residem fora do território italiano deverão contactar os Ministérios do Ambiente do próprio País, que fornecerão as informações necessárias para uma correcta eliminação. A inobservância dos procedimentos de eliminação pode prejudicar o ambiente e as pessoas. Portanto, a eliminação abusiva, total ou parcial, das aparelhagens por parte dos utilizadores, são objecto de coima por parte das Autoridades Competentes.

PPN/PPF5-10-18-25 LCN/LCF5-10-18

РУ



КАРТОФЕЛЕЧИСТКА И ОЧИСТИТЕЛЬ МИДИЙ

СОДЕРЖАНИЕ

1 ОБЩАЯ ИНФОРМАЦИЯ

Цель руководства	4
Идентификация Производителя и машины ..	4
Описание машины	5
Технические характеристики	6
Габаритные размеры	6
Предохранительные устройства	8
Информация по технике безопасности	8

2 ИНФОРМАЦИЯ ПО УСТАНОВКЕ

Упаковка и распаковка	9
Зона установки	9
Подключение к электросети	9
Подключение к сети водоснабжения	9

3 ИНФОРМАЦИЯ ПО ПРИМЕНЕНИЮ И ЧИСТКЕ

Описание устройств управления	10
Эксплуатация машины	10
Чистка в конце рабочего дня	10
Длительное бездействие машины	11
Дополнительные принадлежности	11

4 ОБНАРУЖЕНИЕ НЕИСПРАВНОСТЕЙ, УТИЛИЗАЦИЯ

Введение	12
Неисправности, причины, устранение	12
Переработка отработанного оборудования...	12

ПРИЛОЖЕНИЯ

Каталог запасных частей
Электрическая схема

Цель руководства

Данное руководство составлено Производителем и является неотъемлемой частью комплектации машины. При проектировании и изготовлении машины производитель уделил особое внимание тем аспектам производственной деятельности, которые могли бы поставить под угрозу безопасность и здоровье задействованного персонала. Помимо строгого соблюдения законодательства по данному вопросу, производитель также применил все «правила хорошей техники изготовления». Цель данной информации – это призвать пользователей обратить особое внимание на предотвращение опасных ситуаций. Осторожность - незаменима. Безопасность находится в руках всех операторов, взаимодействующих с машиной. Рекомендуется хранить данное руководство в хорошо известном и доступном месте чтобы, таким образом, оно всегда было под рукой в момент необходимости. Для выделения некоторых частей текста были введены следующие обозначения:

⚠ ОПАСНОСТЬ – ВНИМАНИЕ: указывает на опасности, в результате которых могут быть получены серьезные повреждения; необходимо оказывать повышенное внимание.

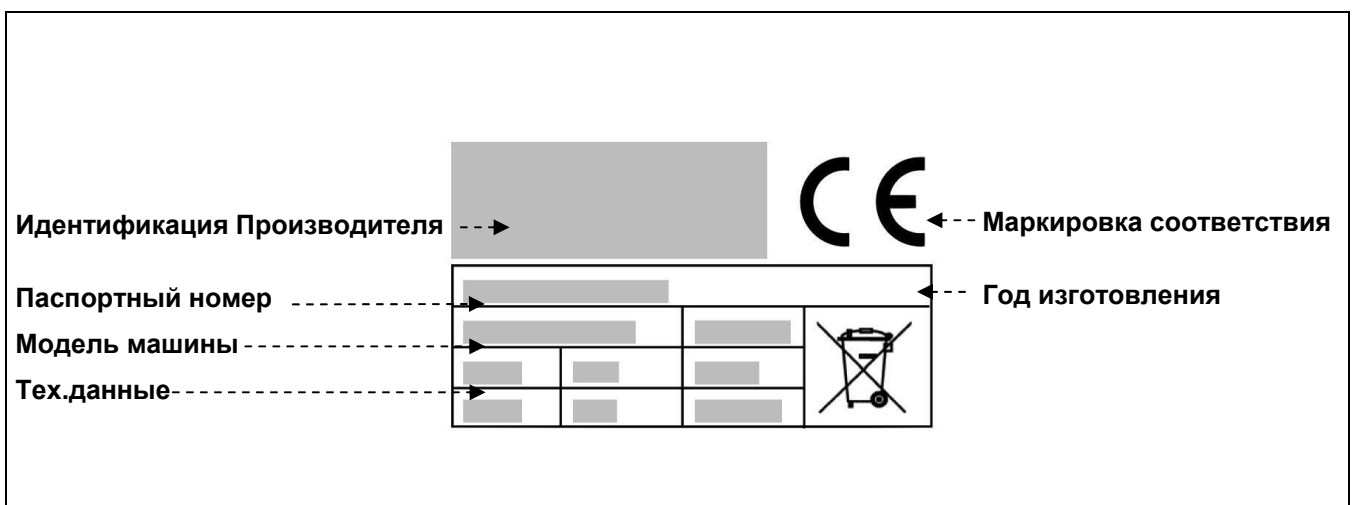
i ИНФОРМАЦИЯ: особо важные технические указания.

К настоящему руководству прилагаются:

- Гарантийный сертификат, содержащий условия гарантийного обслуживания, установленные Производителем.
- Документы, удостоверяющие соответствие с нормами действующего законодательства по охране здоровья и обеспечению безопасности людей.

По любым вопросам, касающимся технического обслуживания или поставки запасных частей, обращаться к уполномоченному дилеру.

Идентификация Производителя и машины



Описание машины

Картофелечистка:

Машина разработана для удовлетворения производственных потребностей маленьких и средних предприятий общественного питания, ежедневно занятых обработкой корнеплодов. Благодаря своим небольшим размерам и большой практичности машина идеально подходит для замещения трудоемких операций ручной чистки, обеспечивая неизменное качество обработки. Ассортимент состоит из 8 различных моделей:

PPN5 (5 кг. картофеля)

PPN10 (10 кг. картофеля)

PPN18 (18 кг. картофеля)

PPN25 (25 кг. картофеля)

PPF5 (5 кг. картофеля + CI)

PPF10 (10 кг. картофеля + CI)

PPF18 (18 кг. картофеля + CI)

PPF25 (25 кг. картофеля + CB)

Машина выполнена с корпусом из нержавеющей стали AISI304, легко чистится и проста в обслуживании. Оснащена устройствами безопасности в соответствии с европейскими директивами.

Очиститель мидий:

Машина разработана для удовлетворения производственных маленьких и средних предприятий общественного питания, ежедневно занятых обработкой мидий. Благодаря своим небольшим размерам и большой практичности машина идеально подходит для замещения трудоемких операций ручной чистки, обеспечивая неизменное качество обработки. Ассортимент состоит из 6 различных моделей:

LCN5 (5 кг. мидий)

LCN10 (10 кг. мидий)

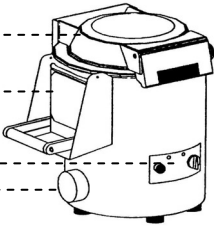
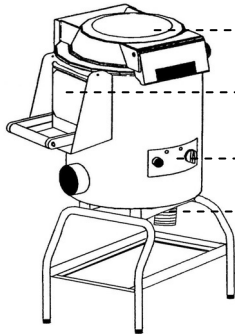
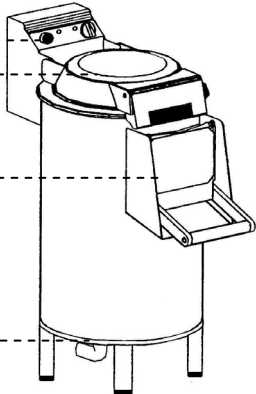
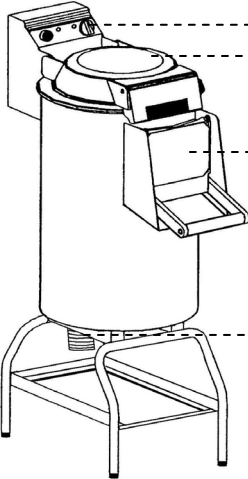
LCN18 (18 кг. мидий)

LCF5 (5 кг. мидий + CI)

LCF10 (10 кг. мидий + CI)

LCF18 (18 кг. мидий + CI)

Машина выполнена с корпусом из нержавеющей стали AISI304, легко чистится и проста в обслуживании. Оснащена устройствами безопасности в соответствии с европейскими директивами.

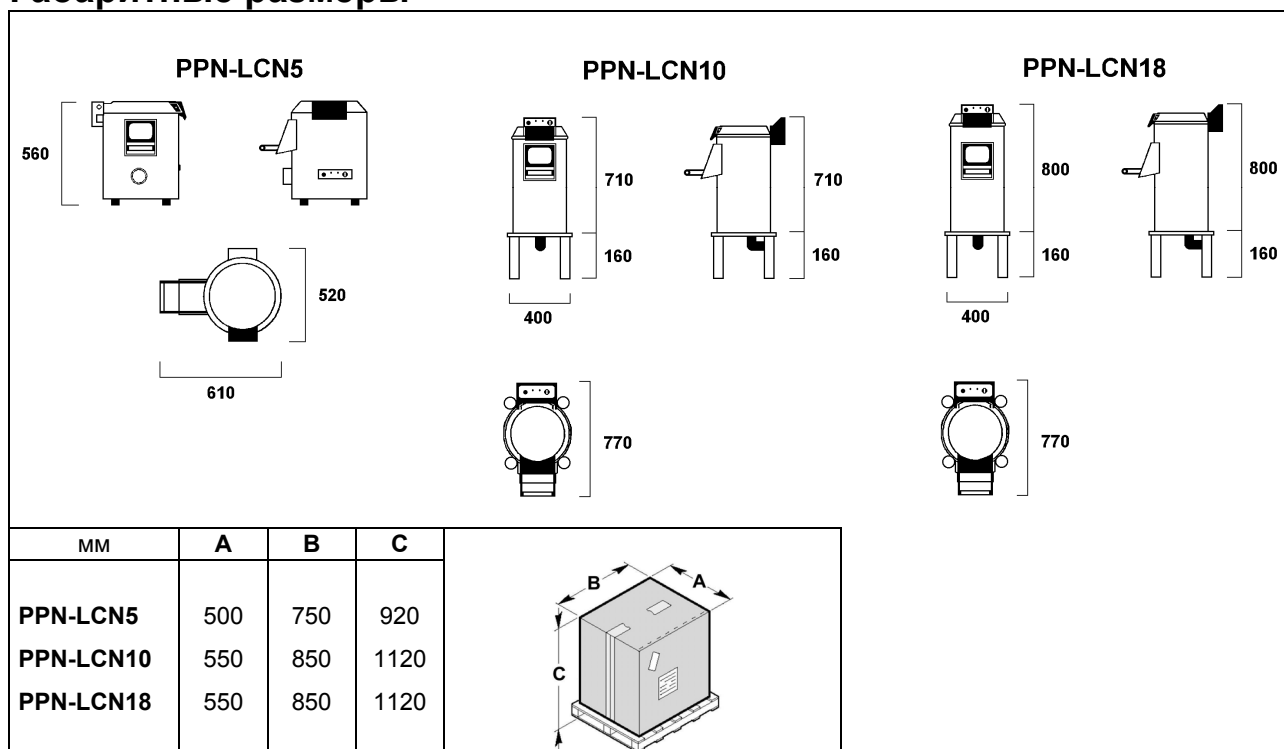
<p>МОД. PPN-LCN5</p>  <p>Крышка</p> <p>Дверка выгрузки</p> <p>Панель управления</p> <p>Спуск воды</p>	<p>МОД. PPF-LCF5</p>  <p>Крышка</p> <p>Дверка выгрузки</p> <p>Панель управления</p> <p>Спуск воды</p>
<p>МОД. PPN/LCN10-18-PPN25</p>  <p>Панель управления</p> <p>Крышка</p> <p>Дверка выгрузки</p> <p>Спуск воды</p>	<p>МОД. PPF/LCF10-18-PPF25</p>  <p>Панель управления</p> <p>Крышка</p> <p>Дверка выгрузки</p> <p>Спуск воды</p>

Технические характеристики

Описание	Единица измерения	PPN5	PPF5	PPN10	PPF10	PPN18	PPF18	PPN25	PPF25
Электрическое питание	В Гц Ф	230В 50Гц 1Ф 230/400В 50 Гц 3/3Ф+Н							
Мощность	кВт (л.с.)	0.37 (0.5)	0.37 (0.5)	0.75 (1)	0.75 (1)	1.1 (1.5)	1.1 (1.5)	1.1 (1.5)	1.1 (1.5)
Загрузка картофеля	кг	5	5	10	10	18	18	25	25
Вес нетто	кг	26	28	37	36	43	42	70	70
Вес с упаковкой	кг	36	38	47	46	53	52	88	88
Шумовыделение		< 70 дБ(А)							
Установка		На столе	На полу						

Описание	Единица измерения	LCN5	LCF5	LCN10	LCF10	LCN18	LCF18
Электрическое питание	В Гц Ф	230В 50Гц 1Ф 230/400В 50 Гц 3/3Ф+Н					
Мощность	кВт (л.с.)	0.26 (0.35)	0.26 (0.35)	0.55 (0.75)	0.55 (0.75)	0.9 (1.2)	0.9 (1.2)
Загрузка мидий	кг	5	5	10	10	18	18
Вес нетто	кг	26	28	37	36	43	42
Вес с упаковкой	кг	36	38	47	46	53	52
Шумовыделение		< 70 дБ(А)					
Установка		На столе	На полу				

Габаритные размеры

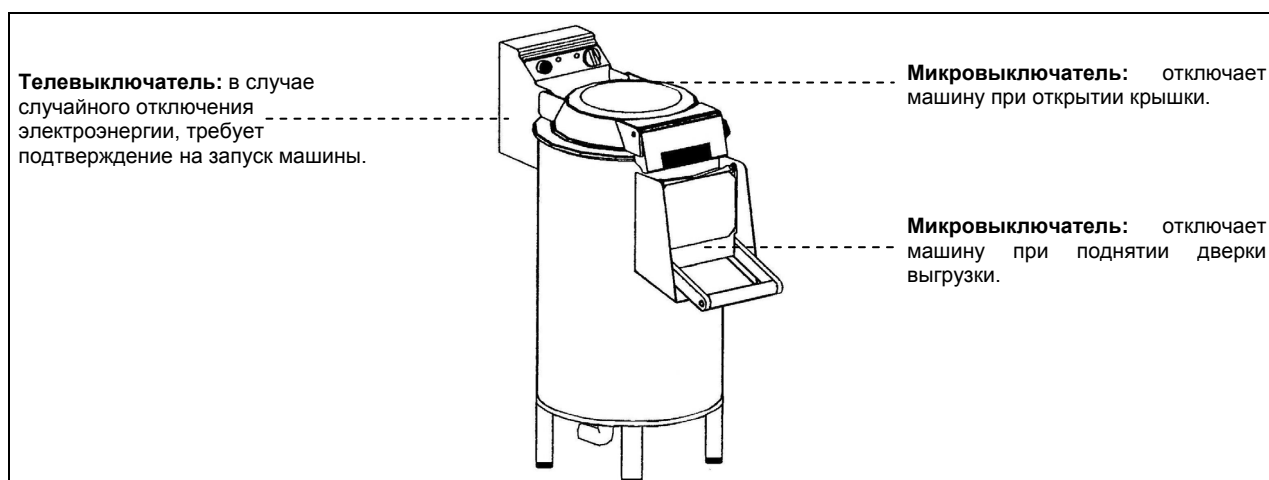


Габаритные размеры

				PPF-LCF5		PPF-LCF10		PPF-LCF18	
				540	450	710	450	800	450
				400	570	400	570	400	570
				520	770	770	770	770	770
MM	A	B	C			A	B	C	MM
PPF-LCF5	500	750	920			390	580	470	ACCI
PPF-LCF10	550	850	1120						
PPF-LCF18	550	850	1120						

				PPN25		PPF25			
				1040	427	1350	465		
				427	150	450	670		
				900		900			
MM	A	B	C			A	B	C	MM
PPN25	600	1050	1230			600	1050	1230	PPF25
						450	680	500	ACCB

Предохранительные устройства



Информация по технике безопасности

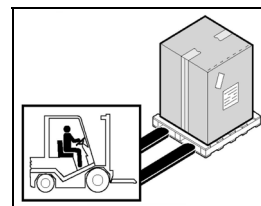
- Перед тем, как приступить к установке и эксплуатации, чрезвычайно важно внимательно ознакомиться с содержанием данного руководства. Постоянное соблюдение указаний, приведенных в руководстве, поможет обеспечить как безопасность персонала, так и целостность оборудования.
- Предохранительные устройства не должны быть изменены ни под каким предлогом.
- Рекомендуется строгое соблюдение норм техники безопасности на рабочих местах, установленных соответствующими органами в каждой отдельной стране.
- Производитель отклоняет любую ответственность за вред нанесенный лицам или имуществу в результате несоблюдения норм техники безопасности.
- Правильное расположение машины, освещение и чистота в помещении являются важными условиями для обеспечения безопасности персонала.
- Машина не должна подвергаться воздействию атмосферных агентов.
- Подключение и ввод в эксплуатацию должны проводиться исключительно специализированным техническим персоналом.
- Убедиться в том, что характеристики электрической сети в помещении, в котором устанавливается машина, соответствуют характеристикам, указанным на табличке.
- Проверить соединение машины с устройством заземления.
- Рабочая зона вокруг машины должна всегда содержаться сухой и чистой.
- Использовать предметы одежды, предусмотренные нормами по технике безопасности на рабочих местах.
- Использовать данную машину исключительно по назначению, любое другое использование должно считаться неправильным и вследствие опасным.
- Проверять вес и соответствие перерабатываемой продукции, не перенагружать машину.
- Запрещено вставлять предметы, инструменты, руки или прочее в представляющие опасность части оборудования.
- Держать машину в недоступном для детей месте.
- Вытащить вилку из розетки сети электропитания, если машина не используется.
- В случае возникновения поломок и/или неисправностей, не проводить самостоятельно ремонтных работ: обратиться к уполномоченному дилеру.
- Использовать оригинальные запчасти.
- Перед тем, как приступить к чистке машины, отключить электропитание, отсоединив вилку из розетки сети электропитания
- Не мыть струями воды под высоким давлением.

ИНФОРМАЦИЯ 2 ПО УСТАНОВКЕ

Упаковка и распаковка

Машина упакована в картонную упаковку с наполнением из пенопласта для обеспечения целостности машины во время ее транспортировки

- Производить перемещение упакованного оборудования в соответствии с инструкциями.
- При открытии упаковки удостовериться в целостности каждого компонента. Сохранить упаковку на случай дальнейших перевозок.
- Произвести подъем машины в соответствии с предоставленными указаниями и поместить ее в зону, предназначенную для установки.



Зона установки

Выбранная зона должна быть достаточно освещенной и располагать электрическим разъемом. Опорная поверхность должна быть достаточно широкой, ровной и сухой. В установочной зоне должна присутствовать невзрывоопасная атмосфера. Установка должна проводиться в соответствии с действующим законодательством по безопасности на рабочих местах.

Таблица Условий внешней среды

Описание	Значения
Рабочая температура	0+35 °C (32+95 °F)
Температура хранения	от -15 до +65 °C (от -6.8 до +149 °F)
Относительная влажность	Макс 80% при температуре окружающей среды 20 °C Макс 50% при температуре окружающей среды 20+60 °C
Содержание пыли в помещении	Менее 0.03 г/м ³

Подключение к электросети

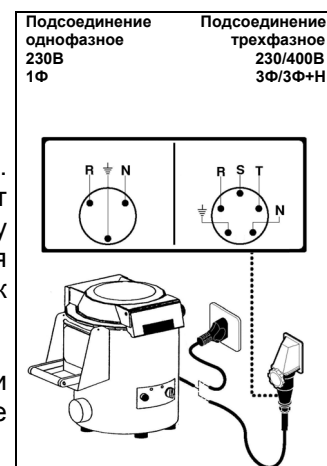
⚠ ОПАСНОСТЬ – ВНИМАНИЕ: подключение к сети

электропитания должно производиться специализированным персоналом.

Убедиться в полной исправности системы заземления в помещении. Убедиться в том, что напряжение линии (В) и частота (Гц) соответствуют характеристикам машины (См. идентификационную табличку и схему электрической цепи). Машина оснащена электрокабелем для подсоединения к многополюрному штепселю. Штепсель подсоединяется к настенному выключателю, оснащенный дифференциалом.

Трехфазное подсоединение

Включить машину на несколько секунд для проверки правильности вращения частей прибора. Если вращение неправильное, отключите напряжение и поменяйте местами две из трех фаз штепселя.



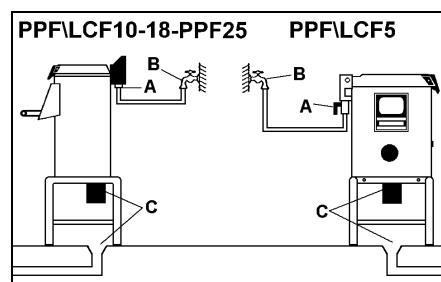
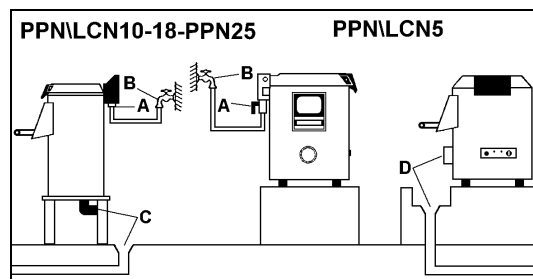
Подключение к сети водоснабжения

Выполнить подключение к сети водоснабжения с помощью гибкого шланга, входящего в комплектацию (1500мм.) с разъемами 3/4", действуя следующим образом:

-Подсоединиться ко входу воды **A** с задней стороны прибора.

-Подсоединить другой конец гибкого шланга к сети водоснабжения. Отсекающий кран **B** должен быть установлен выше прибора на трубопроводе водоснабжения.

-Слив **C** должен находиться под наклоном для способствования удалению отходов; сливной трубопровод должен иметь $\varnothing 50\text{мм}$ для моделей PPN\LCN10-18-PPN25 и $\varnothing 90\text{мм}$ для PPF\LCF5-10-18-PPF25. В настольной модели PPN\LCN5 слив производится **D** в ванну или раковину, помещенную слева от машины.



ИНФОРМАЦИЯ ПО ПРИМЕНЕНИЮ И ЧИСТКЕ 3

Описание устройств управления

5) Индикатор напряжения

Указывает, что машина находится под напряжением

6) Индикатор рабочего режима

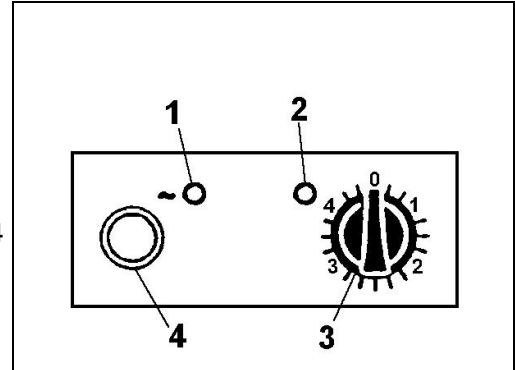
Указывает, что машина приведена в действие.

7) Таймер

Повернуть ручку для выбора нужного значения времени (0÷4 минут).

8) Кнопка выгрузки

Нажать кнопку для выгрузки продукта в конце рабочего цикла.



Эксплуатация машины

Открыть прозрачную крышку, потянув рукоятку **A** до щелчка открытия.

Вставить нужный диск и загрузить обрабатываемый продукт в резервуар

Закрыть и заблокировать крышку и проверить блокировку дверки выгрузки **B**.

Включить главный выключатель на стене, должен загореться белый индикатор **C** наличия напряжения.

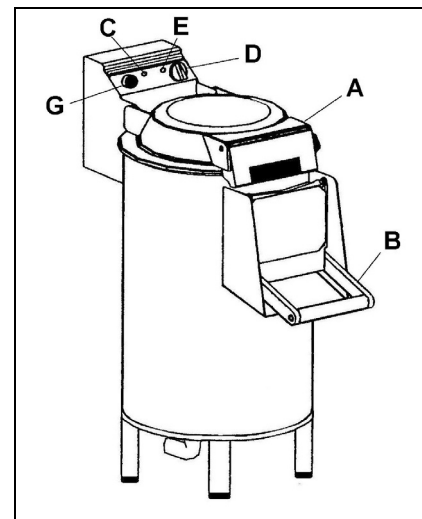
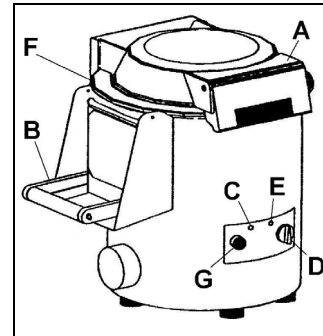
Включить машину, установив ручку **D** таймера требуемое время для рабочего цикла, загорится зеленый индикатор **E** рабочего режима.

Проверить вход промывочной воды: в моделях PPN\PPF\LCN\LCF10-18-PPN\PPF25 это происходит автоматически при включении машины, в моделях PPN\PPF\LCN\LCF5 следует повернуть кран **F** на машине.

По завершению заданного рабочего цикла машина автоматически остановится, и зеленый индикатор погаснет.

в моделях PPN\PPF\LCN\LCF5 следует отключить подачу воды с помощью крана **F**.

Для выгрузки обрабатываемого продукта следует открыть дверку выгрузки **B**, предварительно разместив под ней емкость для сбора, затем, нажимать в прерывистом режиме нестабильную кнопку **G** для того, чтобы позволить вращение диска вхолостую, держать при этом другой рукой дверку выгрузки, чтобы контролировать выход продукта, не соприкасаясь с ним.



⚠ ОПАСНОСТЬ – ВНИМАНИЕ: Запрещается помещать руку в проем выгрузки в попытке облегчить выход продукта.


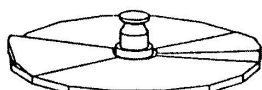

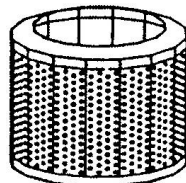
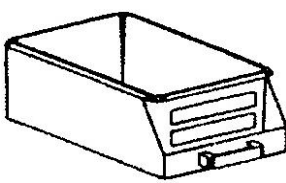
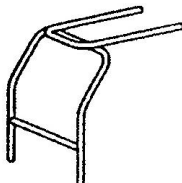
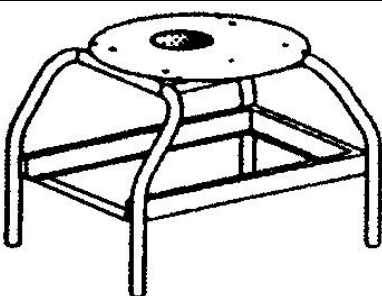
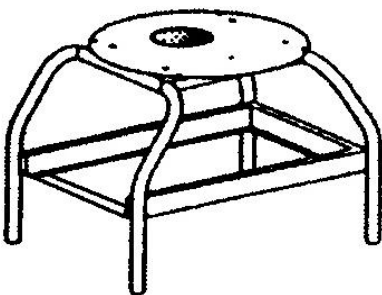
Чистка в конце рабочего дня

- В конце рабочего дня вытащить вилку из розетки сети электропитания.
- Произвести аккуратную чистку применяя нейтральные чистящие средства.
- Почистить наружные части машины увлажненной губкой.
- Не применять металлических мочалок или абразивных чистящих средств.

Длительное бездействие машины

В случае длительного периода бездействия машины, отключить главный выключатель на стене, произвести общую чистку машины и накрыть ее полотном для защиты от пыли.

Дополнительные принадлежности

<p>РТА-РАВ: для очистки корнеплодов абразивным диском (только мод. PPN\PPF5-10-18)</p>	
<p>РТВ: для очистки корнеплодов абразивным диском (только мод. PPN\PPF25)</p>	
<p>РРС: для чистки мидий и моллюсков диском со щетками (только мод. LCN\LCF5-10-18)</p>	
<p>CCV: для мойки в центрифужном барабане листьев овощей (только мод. PPN\PPF10-18-25)</p>	
<p>CCF: для сбора отходов (только мод. PPF\LCF5-10-18-PPF25)</p>	
<p>SB: для поддержки ванны для выгрузки (только мод. PPF\LCF5-10-18)</p>	
<p>С1: для модификации мод. PPN\LCN5-10-18 в мод. PPF\LCF5-10-18</p>	
<p>СВ: для модификации мод. PPN25 в мод. PPF25</p>	

ОБНАРУЖЕНИЕ НЕИСПРАВНОСТЕЙ, УТИЛИЗАЦИЯ

4

Введение

В случае поломки или неисправной работы отключить главный выключатель на стене и обратиться в службу сервисного обслуживания вашего дилера. Не производить демонтажа внутренних частей машины.

Производитель отклоняет любой вид ответственности за последствия несанкционированного ремонта!

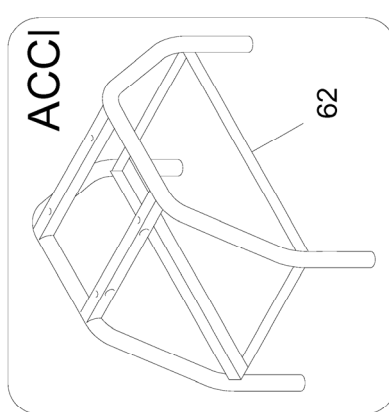
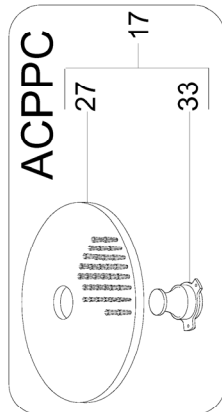
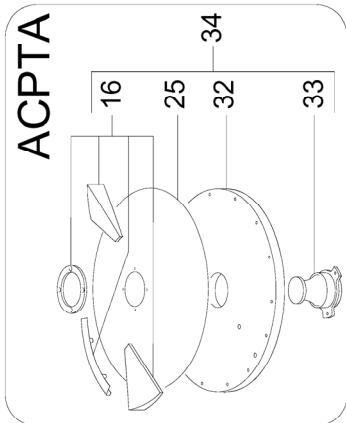
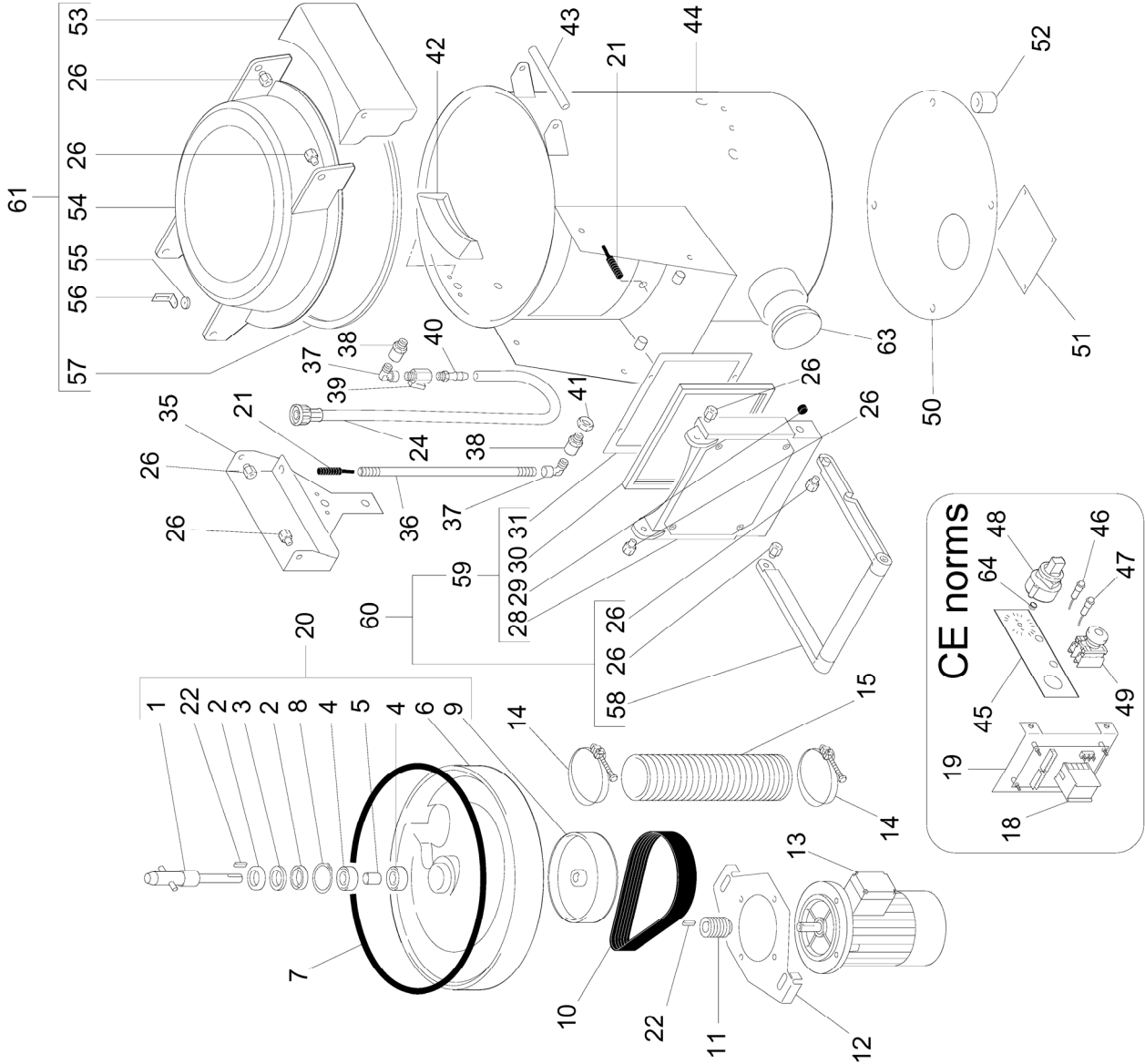
Неисправности, причины, устранение

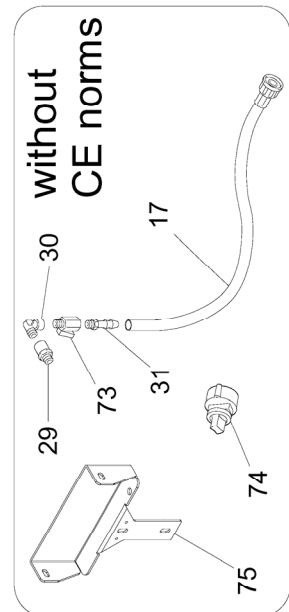
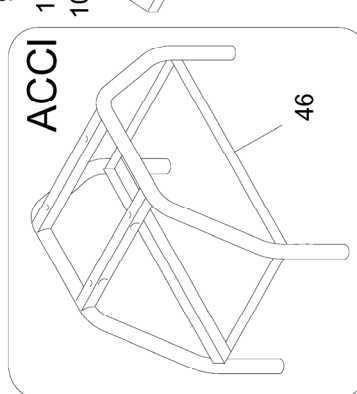
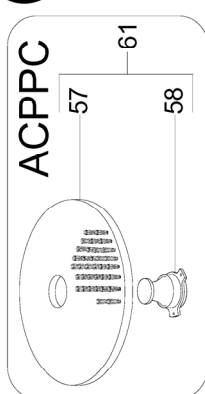
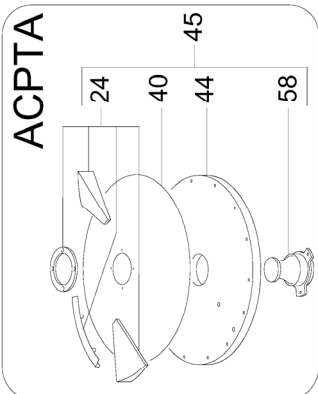
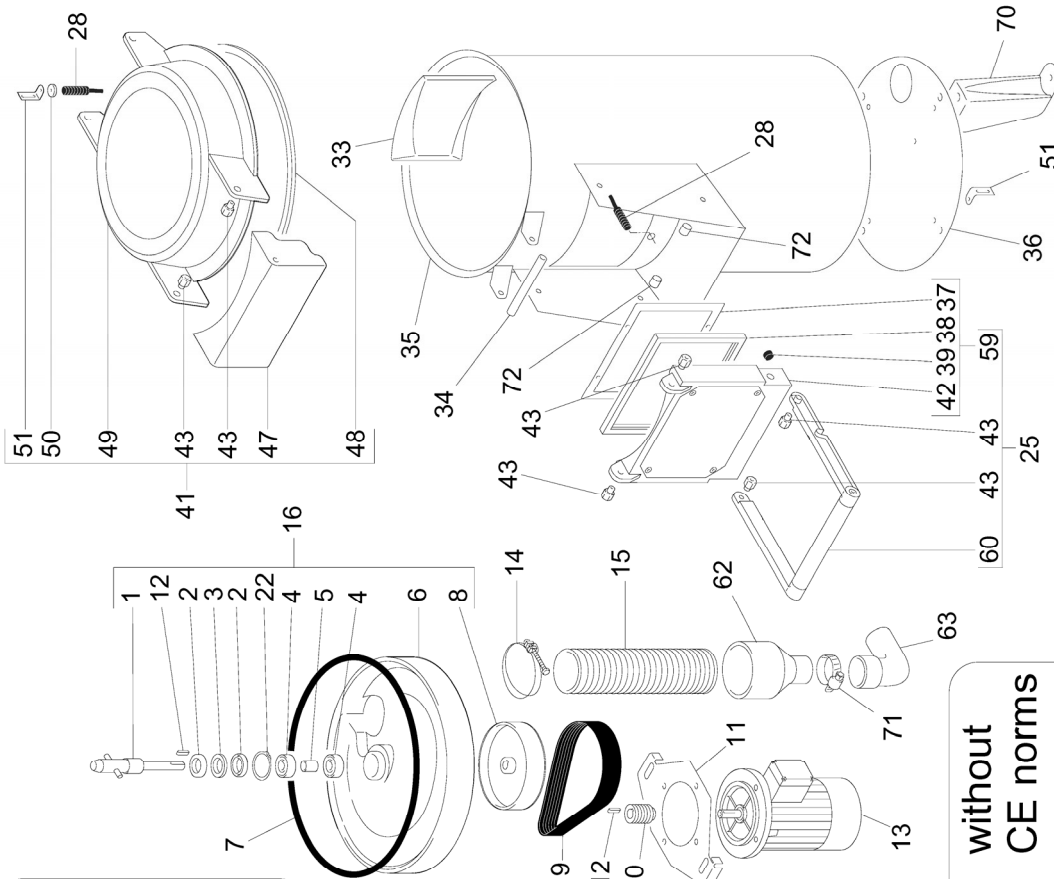
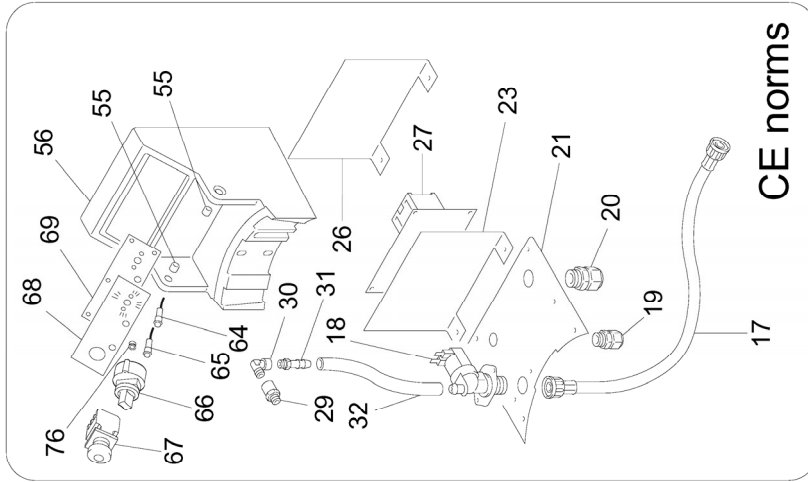
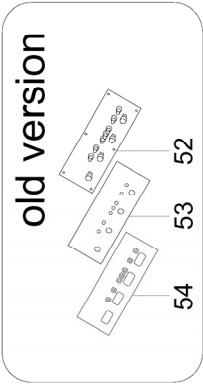
Неисправности	Причины	Устранение
Запуск машины не производится	Главный выключатель отключен	Установить главный выключатель на "I"
	Отсутствие напряжения в линии электропитания	Обратиться в службу сервисного обслуживания вашего дилера

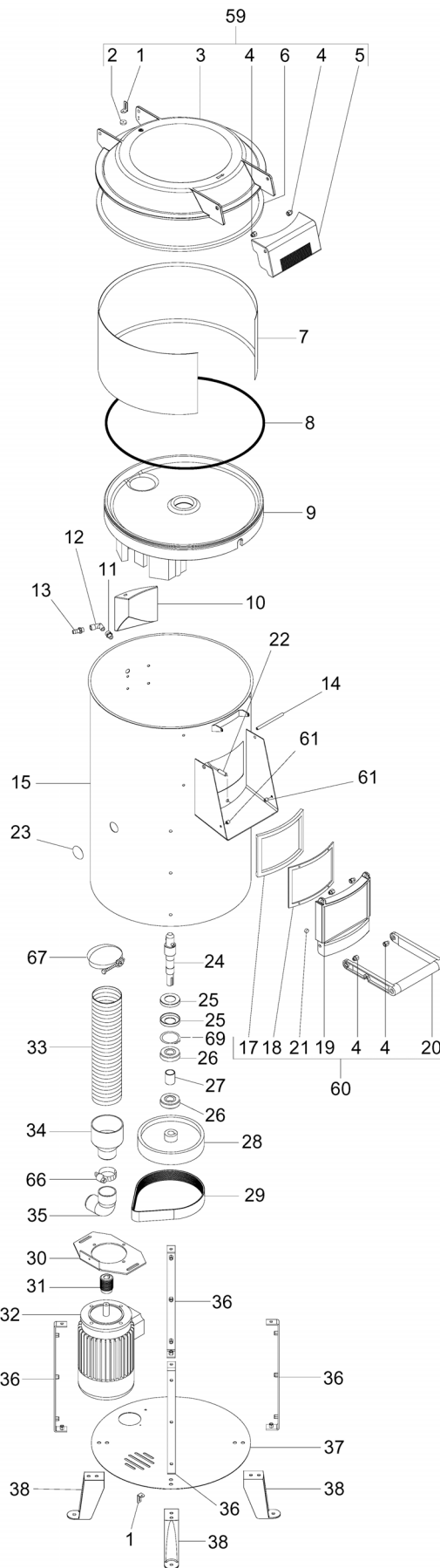
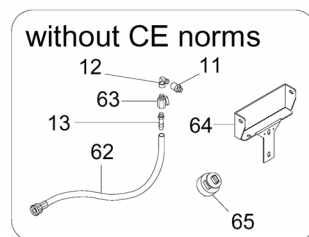
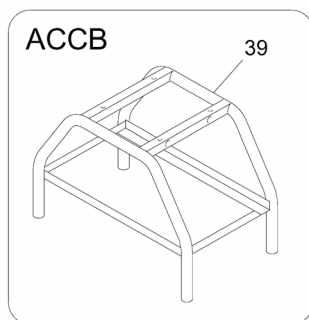
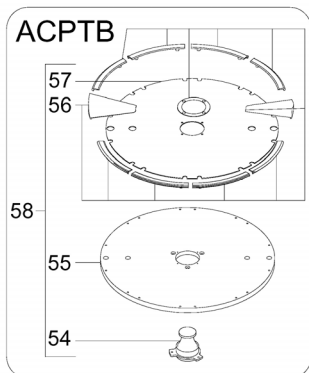
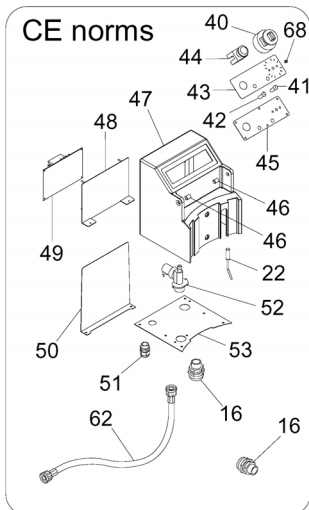
Переработка отработанного оборудования



Наличие данного символа (перечеркнутый мусорный контейнер) на паспортной табличке прибора означает, что по завершению своего срока службы прибор подлежит утилизации и переработке в соответствии с европейской директивой. Директива предусматривает отдельный сбор отработанной электрической и электронной аппаратуры по системе RAEE. В момент приобретения нового прибора пользователь обязуется не утилизировать прибор в качестве бытовых отходов, а сдать его (в соотношении один к одному) продавцу или дистрибьютору. Продавец должен обеспечить утилизацию прибора в соответствии с методами, предусмотренными системой RAEE. В случае утилизации оборудования на территории Италии обратиться к производителю, который предоставит информацию по утилизации прибора в ближайшем к пользователю центре сбора отходов. Пользователи, находящиеся за пределами Италии, должны обратиться в Министерство по охране окружающей среды своей страны для получения информации о порядке утилизации. Несоблюдение методов утилизации может причинить вред окружающей среде и здоровью людей. Ввиду этого, в случае полного или частичного несоблюдения правил в области утилизации оборудования пользователь несет ответственность в соответствии с законом.

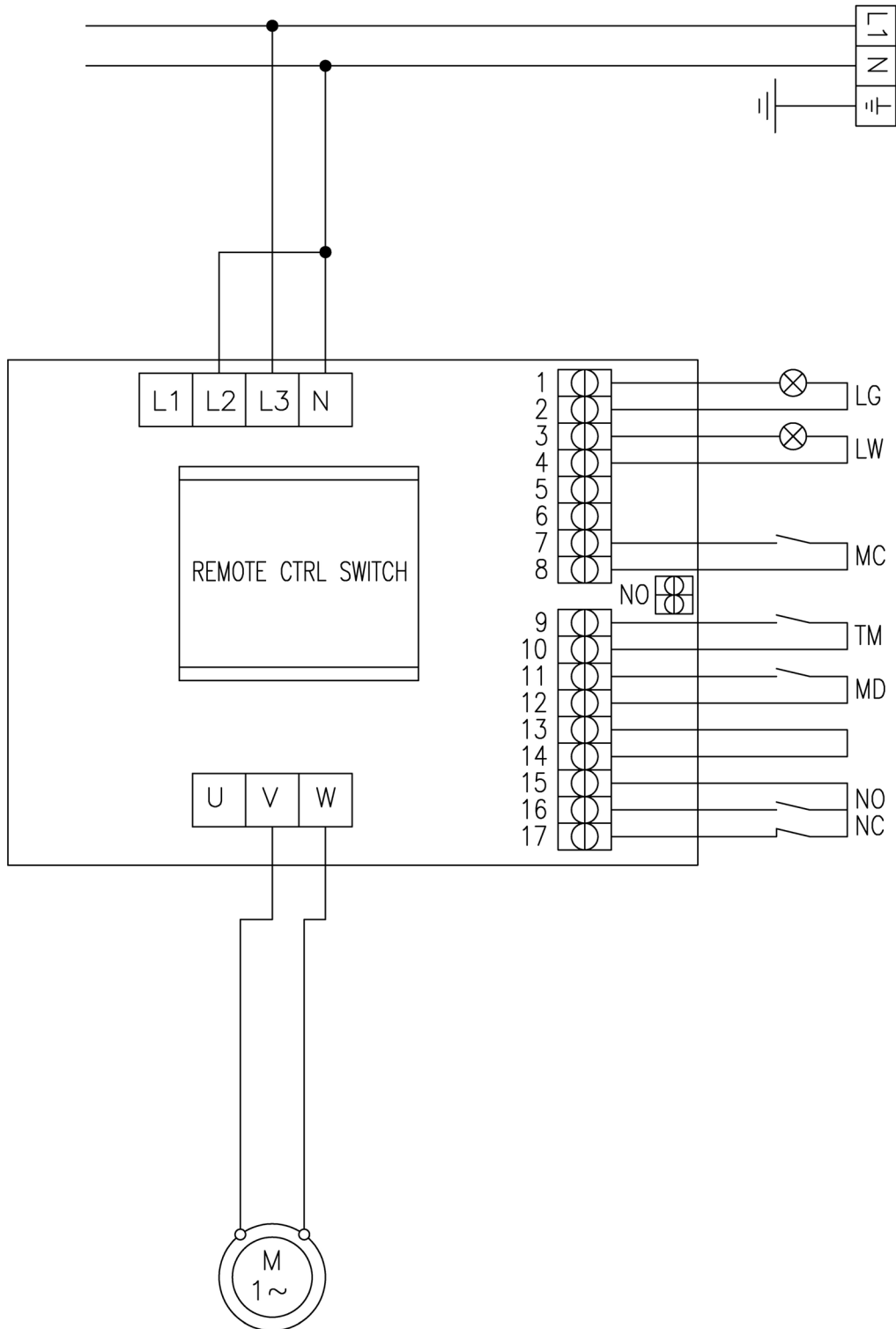






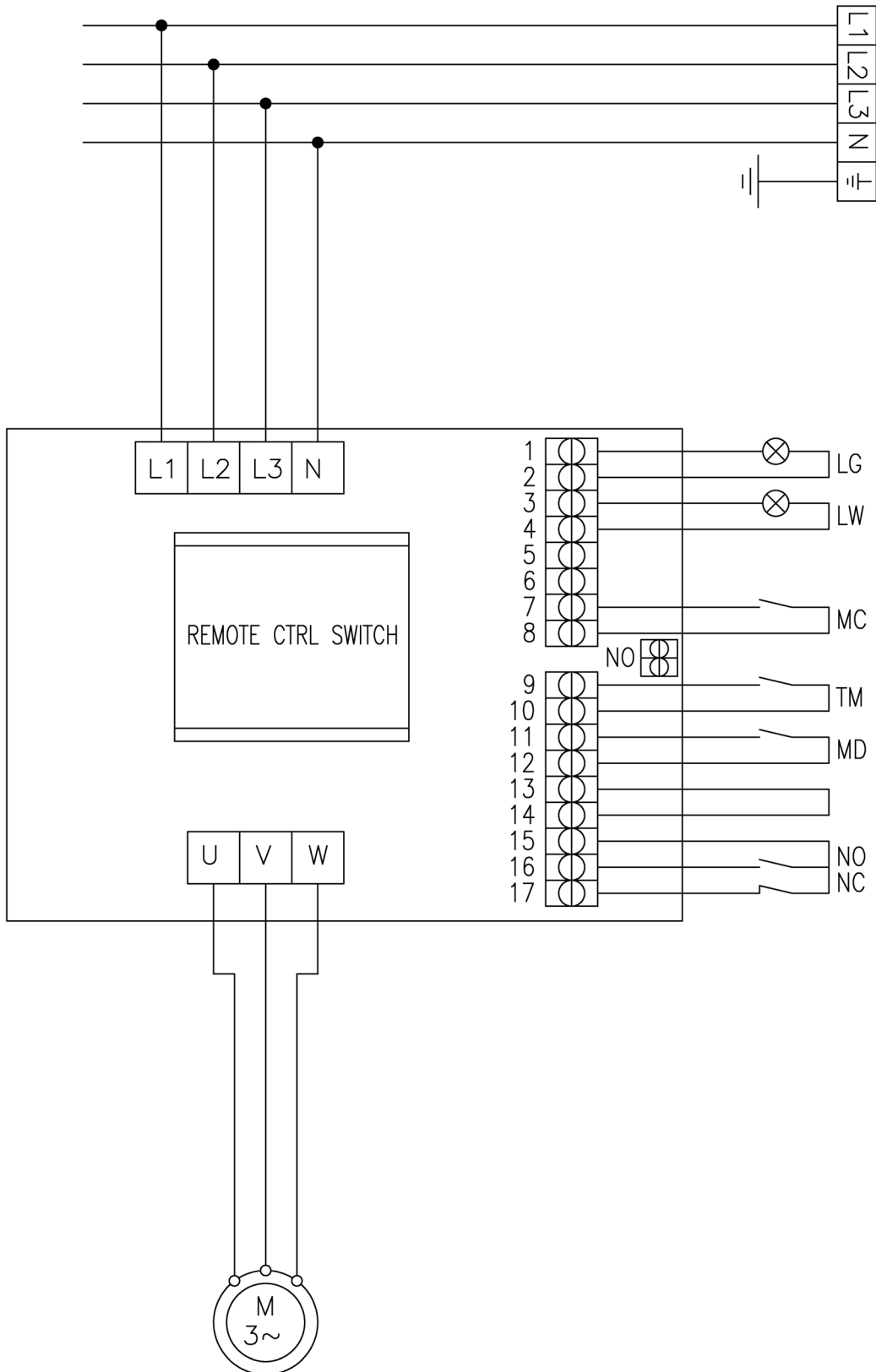
**SCHEMA ELETTRICO • ELECTRICAL WIRING DIAGRAM •
SCHÉMA ÉLECTRIQUE • SCHALTPLAN • ESQUEMA ELECTRICO • ESQUEMA ELÉCTRICO •
ЭЛЕКТРИЧЕСКАЯ СХЕМА**

PPN-LCN-PPF-LCF5 (1 Phase)



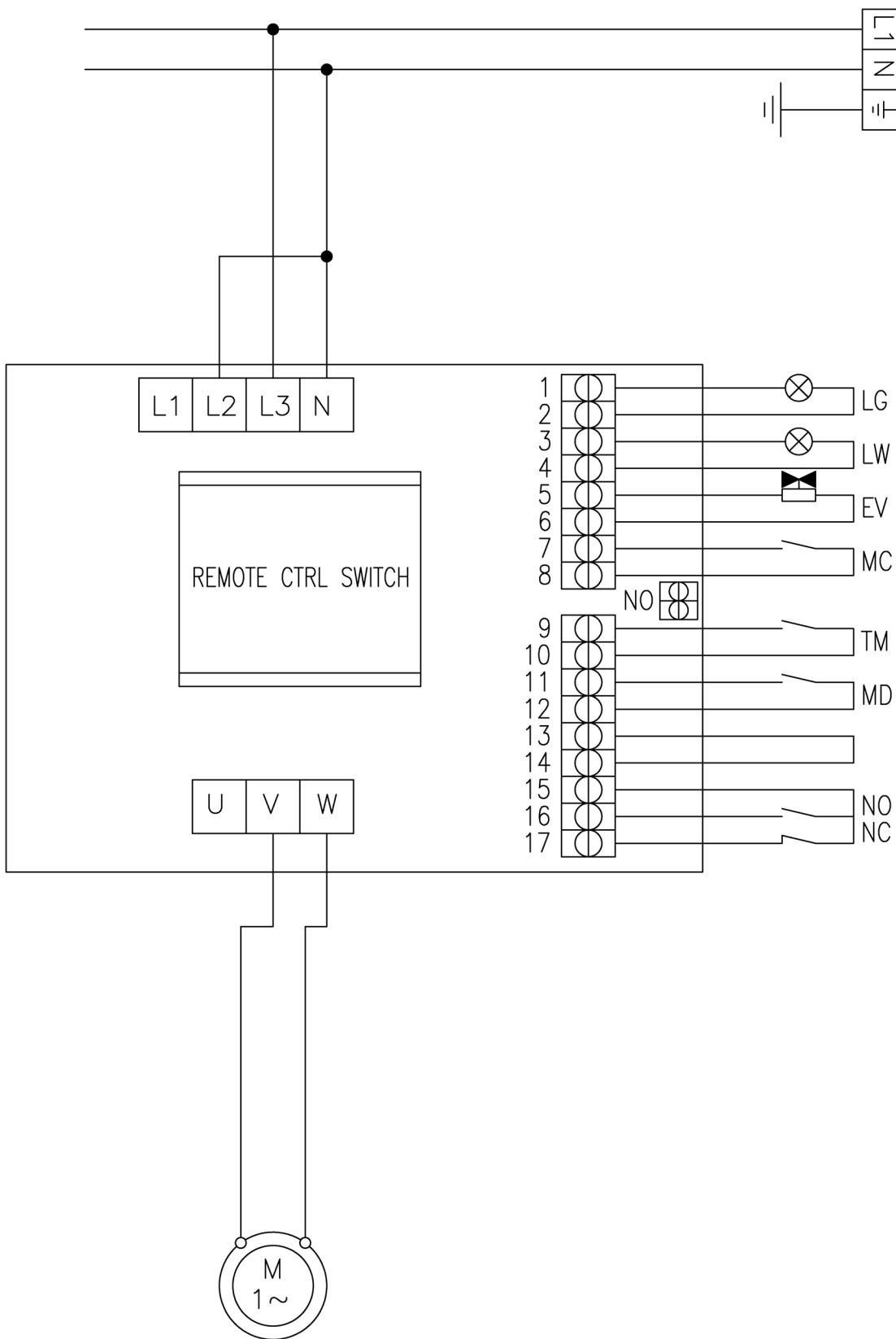
SCHEMA ELETTRICO • ELECTRICAL WIRING DIAGRAM •
SCHÉMA ÉLECTRIQUE • SCHALTPLAN • ESQUEMA ELECTRICO • ESQUEMA ELÉCTRICO •
ЭЛЕКТРИЧЕСКАЯ СХЕМА

PPN-LCN-PPF-LCF5 (3 Phase)



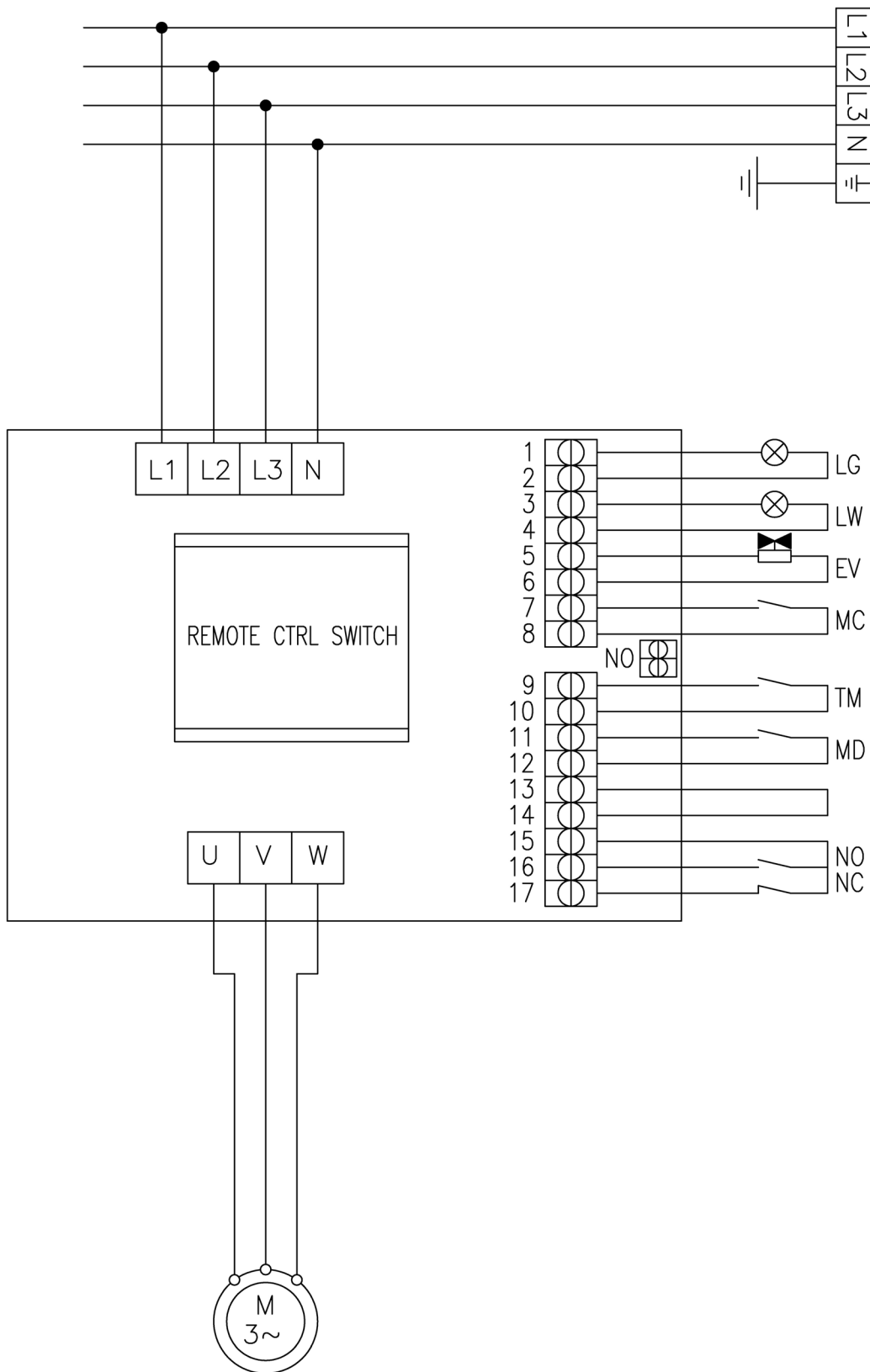
SCHEMA ELETTRICO • ELECTRICAL WIRING DIAGRAM •
 SCHÉMA ÉLECTRIQUE • SCHALTPLAN • ESQUEMA ELECTRICO • ESQUEMA ELÉCTRICO •
 ЭЛЕКТРИЧЕСКАЯ СХЕМА

PPN-LCN-PPF-LCF10-18 / PPN-PPF25 (1 Phase)



SCHEMA ELETTRICO • ELECTRICAL WIRING DIAGRAM •
SCHÉMA ÉLECTRIQUE • SCHALTPLAN • ESQUEMA ELECTRICO • ESQUEMA ELÉCTRICO •
ЭЛЕКТРИЧЕСКАЯ СХЕМА

PPN-LCN-PPF-LCF10-18 / PPN-PPF25 (3 Phase)



<p>CONDIZIONI DI GARANZIA</p> <ul style="list-style-type: none"> - La garanzia ha durata 12 mesi ed è subordinata alla presentazione di una copia di idoneo documento fiscale o fattura comprovante la data di acquisto. - Il prodotto è garantito contro vizi e difetti dei materiali, di fabbricazione e assemblaggio per 12 mesi dalla data della fattura di acquisto. La garanzia consiste nella sostituzione o riparazione delle parti componenti il prodotto che risultino difettose. Essa non comprende in alcun caso la sostituzione del prodotto a seguito di intervento per guasto. - La garanzia è quindi limitata alla sostituzione o riparazione gratuita delle parti che, a giudizio del costruttore, siano risultate mal funzionanti. Non rientrano in essa i materiali di consumo e gli utensili. - Le prestazioni in garanzia saranno rese dal rivenditore presso cui è stato effettuato l'acquisto del prodotto, oppure in alternativa dalla casa costruttrice, restando inteso che il relativo trasporto avrà luogo a cura, spese e rischio del cliente. - La garanzia decade qualora il prodotto sia stato manomesso o riparato da personale non autorizzato. - La presente garanzia sostituisce ed esclude ogni altra garanzia dovuta dal rivenditore per legge o contratto e definisce tutti i diritti del cliente in ordine a vizi e difetti e/o mancanza di qualità in ordine ai prodotti acquistati. - Per ogni eventuale controversia legale è riconosciuto competente il Foro di residenza del costruttore. 	<p>WARRANTY CONDITIONS</p> <ul style="list-style-type: none"> - The warranty has duration of 12 months and is subject to the presentation of a copy of a suitable fiscal document or invoice proving the purchase date. - The product is guaranteed against flaws and defects of the materials, manufacturing and assembly for 12 months from the date of the purchase invoice. The warranty consists in the replacement or repair of defective product components. It does not include the replacement of the product after breakdown repairs for any reason. - Therefore the warranty is limited to the free replacement or repair of parts which, in the manufacturer's opinion, malfunction. Consumable materials and tools are not included. - Warranty services are rendered by the dealer where the product was purchased or, alternately, by the manufacturer, it being understood that the relevant transport will be at the customer's full liability and expense. - The warranty is invalidated if the product was tampered with or repaired by unauthorised personnel. - This warranty substitutes and excludes any other warranty due by the dealer by law or contract and defines all the customer's rights regarding purchased product defects and faults and/or quality deficiencies. - Any legal controversy will be submitted to the manufacturer's Court of residence.
<p>CONDITIONS DE LA GARANTIE</p> <ul style="list-style-type: none"> - La garantie a une durée de 12 mois et elle est subordonnée à la présentation d'une copie du document fiscal approprié ou de la facture prouvant la date d'achat. - Le produit est garanti contre les vices et défauts de matière première, de fabrication et d'assemblage pendant 12 mois à compter de la date indiquée sur la facture lors de l'achat. La garantie consiste à remplacer ou réparer les parties qui constituent le produit et résultent défectueuses. Elle n'inclut en aucun cas le remplacement du produit suite à une intervention pour panne. - La garantie se limite donc au remplacement ou à la réparation gratuite des parties qui, selon l'évaluation du constructeur, font preuve de dysfonctionnements. Les matériaux de consommation et les outils ne sont pas couverts. - Les prestations sous garantie seront effectuées par le revendeur chez lequel l'achat a été effectué ou, en alternative, par la maison constructrice, restant entendu que le port est pris en charge par le client, ceci incluant l'organisation, les frais et les risques relatifs. - La garantie est annulée en cas d'altération ou de réparation du produit par du personnel non agréé. - La présente garantie remplace et exclut toute autre garantie due par le revendeur en vertu de la loi ou du contrat et définit tous les droits du client en ce qui concerne les vices et les défauts et/ou le manque de qualité en ce qui concerne les produits achetés. - Pour tout litige juridique est reconnue tribunal compétent de la résidence du fabricant. 	<p>GARANTIEBEDINGUNGEN</p> <ul style="list-style-type: none"> - Die Garantiezeit beträgt 12 Monate und hängt von der Vorlage einer Kopie eines geeigneten Steuerelements oder einer Rechnung, die das Kaufdatum belegt. - Die Garantie bezieht sich auf Mängel und Fehler in Bezug auf die Materialien, die Herstellung und die Montage und gilt 12 Monate ab dem Rechnungsdatum. Die Garantieleistung besteht in der Auswechslung der fehlerhaften Produktkomponenten. Die Garantie umfasst in keinem Fall die Auswechslung des Produkts infolge eines Eingriffs wegen Defekt. - Die Garantie ist mithin beschränkt auf die kostenlose Auswechslung oder Reparatur der Teile, die nach dem Urteil des Herstellers fehlerhaft arbeiten. Verbrauchsmaterialien und Werkzeuge sind von dieser Garantie nicht abgedeckt. - Die Garantie wird von dem Wiederverkäufer geleistet, bei dem das Produkt gekauft wurde oder als Alternative von der Herstellerfirma. Dabei versteht sich, dass der entsprechende Transport in der Verantwortung sowie auf Kosten und Risiko des Kunden erfolgt. - Die Garantie verfällt, sobald das Produkt von unbefugtem Personal manipuliert oder repariert wird. - Diese Garantie ersetzt und schließt jede weitere vom Wiederverkäufer von Gesetzes oder Vertrags wegen geschuldete Garantie und definiert alle Kundenrechte hinsichtlich Qualitätsfehler oder -mängel an den gekauften Produkten. - Für Rechtsstreitigkeiten erkannt wird zuständigen Gericht des Wohnsitzes des Herstellers.
<p>CONDICIONES DE GARANTÍA</p> <ul style="list-style-type: none"> - La garantía tiene una duración de 12 meses y está subordinada a la presentación de una copia de un documento fiscal válido o de una factura que pruebe la fecha de compra. - El producto está garantizado contra vicios y defectos de los materiales, de fabricación y de ensamblaje, por un plazo de 12 meses a partir de la fecha de la factura de compra. La garantía consiste en la sustitución o reparación de las partes componentes del producto que resulten defectuosas. La misma no comprende, en ningún, caso la sustitución del producto posterior a una intervención por avería. - La garantía se limita a la sustitución o reparación gratuita de las partes que, a juicio del fabricante no funcionen correctamente. No entran dentro de la misma los materiales de consumo y las herramientas. - Las prestaciones bajo garantía serán realizadas por el revendedor al que se ha realizado la compra del producto, o bien por la Casa Fabricante, dejando sobreentendido que el transporte, riesgos y gastos quedará a cargo del cliente. - La garantía caduca si el producto ha sido forzado o reparado por personal no autorizado. - La presente garantía sustituye y excluye cualquier otra garantía debida por el revendedor por ley o contrato y define todos los derechos del cliente con respecto a las imperfecciones, defectos y/o faltantes en cantidad del pedido de los productos comprados. - Para cualquier controversia jurídica es reconocida Tribunal competente de residencia de los fabricantes. 	<p>CONDIÇÕES DE GARANTIA</p> <ul style="list-style-type: none"> - A garantia tem a duração de 12 meses e está subordinada à apresentação de uma cópia de idóneo documento fiscal ou fatura comprovante da data da compra. - O produto está garantido contra vícios e defeitos dos materiais, de fabricação e montagem ou por 12 meses da data da fatura de compra. A garantia consiste na substituição ou reparação das partes que constituem o produto que resultem defeituosas. A garantia não prevê a substituição do produto devido a intervenção por avaria. - A garantia limita-se, portanto, à substituição ou reparação gratuita das partes que, a juízo do construtor, não funcionem bem. Não reentram na mesma os consumíveis e os utensílios. - As prestações sob garantia serão de competência do revendedor no qual foi efectuada a compra do produto ou, em alternativa, pela firma construtora, ficando assente que o relativo transporte, despesas e riscos são a cargo do cliente. - A garantia decai se o produto for alterado ou reparado por pessoal não autorizado. - A presente garantia substitui e exclui qualquer outra garantia devida pelo revendedor por lei ou por contrato e define todos os direitos do cliente em relação a vícios e defeitos e/ou falta de qualidade relativamente aos produtos comprados. - Para qualquer litígio jurídico é reconhecida Tribunal competente da residência do fabricante.
<p>УСЛОВИЯ ГАРАНТИИ</p> <ul style="list-style-type: none"> - Настоящая гарантия действительна в течение 12 месяцев и обусловлена предъявлением настоящего сертификата вместе с соответствующим документом о покупке или фактурой, подтверждающей дату покупки. - На изделие предоставляется гарантия против изъянов и дефектов материалов, изготовления и сборки в течение срока, указанного в настоящем сертификате. Гарантия заключается в проведении замены или ремонта дефективных частей, составляющих изделие. Гарантия не включает в себя замену изделия в результате ремонта вследствие поломки. - Таким образом, гарантия ограничивается бесплатным проведением замены или ремонта частей, которые по усмотрению производителя считаются неисправными. Гарантия не распространяется на расходные материалы и инструменты. - Гарантийные услуги оказываются дилером, у которого была совершена покупка, или, в качестве альтернативы, фирмой-производителем, причем подразумевается, что транспортировка организуется и выполняется за счет клиента и под его ответственностью. - Гарантия утрачивается в случае неправильного обращения с изделием или ремонта, проведенного неуполномоченным персоналом. - Настоящая гарантия заменяет собой и исключает любую другую гарантию, полученную от дилера по закону или по контракту, и определяет все права клиента в отношении изъянов и дефектов и/или недостатка качества приобретенных изделий. - При возникновении любых разногласий юридического характера компетентным считается суд г. Римини – Италия – E. Для любой правовой спор является признанным компетентным судом жильельства изготовителя. 	<p>GARANTIVILLKOR</p> <ul style="list-style-type: none"> - Garantinn varar i 12 månader och gäller på villkor att kunden kan visa upp ett kvitto eller faktura som bevis på inköpsdatum. - Produkten garanteras mot eventuella fel och defekter i materialet, fabriktionsfel och monteringsfel i 12 månader från inköpsdatumet. Garantinn består i byte eller reparation av delarna som produkten består av och som eventuellt är defekta. Den täcker aldrig byte av produkten efter eventuella försök till reparationer. - Garantinn är således begränsad till ersättning eller gratis reparation av delarna som fungerar dåligt, enligt tillverkaren. Detta gäller inte förbrukningsartiklar och verktyg. - Garantiprestationerna ska ges av återförsäljaren som sålt produkten till kunden, eller av tillverkaren, förutsatt att kunden står för transportkostnaderna och eventuella risker. - Garantinn förfaller om produkten manipuleras eller repareras av personal som inte är auktoriserad för detta. - Denna garanti ersätter och utesluter varje annan garanti från återförsäljaren, enligt lag eller kontrakt, och anger alla kundens rättigheter vad gäller fel och defekter och/eller avsaknad av kvalitet i de produkter som inhandlats. - För varje tvist är erkänd behörig domstol där tillverkaren.
<p>JÓTÁLLÁSI FELTÉTELEK</p> <ul style="list-style-type: none"> - A jótállás időtartama 12 hónap. A jótállás a vásárlás napját igazoló számla vagy blokk (annak másolatának) felmutatása ellenében vehető igénybe. - A jótállás az anyaghibából, gyártási ill. összeszerelési hibából eredő meghibásodásokra terjed ki, a számlán feltüntetett vásárlás napjától számított 12 hónapig. A jótállás áll a termék hibás részeinek cseréjéből vagy ezek kijavításából. Nem foglalja viszont magában az egész termék cseréjét a hiba javítása következtében. - A jótállás kizárólag a hibás részek díjmentes javítására, cseréjére korlátozott, amik a gyártó elbírálása alapján részben vagy egyáltalán nem működnek. Nem érvényes anyagkopásra és felszerelésekre. - A jótállás belüli szolgáltatást az eladó vegzi, ahol történt a termék vásárlása, vagy pedig kivánság szerint a gyártó cég, de ebben az esetben az áru szállítási költsége és biztonsága, kockázata a vásárlót terheli. - A jótállás érvényét veszti ha a terméken nem hozzáértő és nem meghatalmazott személy bármilyen beavatkozást végzett. - Ez a jótállás helyettesít és kizár minden más jótállást amire a gyártó köteles egy szerződés vagy jog alapján és meghatározott a vásárló minden jogát a vásárolt termékéi hibáival, hiányosságaival, minőség hiányával szemben viszonyítva. - Minden olyan jogvita elismert illetékes bíróság lakóhelye a gyártótól. 	<p>ΟΠΟΙΕΤΥΗΣΗΣ</p> <ul style="list-style-type: none"> - Η εγγύηση έχει διάρκεια 12 μήνες και υπόκειται στην προσκόμιση αντιγράφου του κατάλληλου φορολογικού εγγράφου ή τιμολογίου που αναγράφει την ημερομηνία αγοράς. - Το προϊόν είναι εγγυημένο για αετέλειες και ελαττώματα υλικών, κατασκευής και συναρμολόγησης για 12 μήνες από την ημερομηνία έκδοσης του τιμολογίου. Η εγγύηση καλύπτει την αντικατάσταση ή την επισκευή των μερών του προϊόντος που παρουσιάζουν τα ελαττώματα. Για κανένα λόγο, δεν προβλέπεται την ολική αντικατάσταση του προϊόντος σε περίπτωση τεχνικής επέμβασης επισκευής. - Συνεπώς, η εγγύηση καλύπτει μόνο τη δωρεάν αντικατάσταση ή επισκευή των μερών που, κατά την κρίση του κατασκευαστή, αποδείχθηκε ότι παρουσιάζουν προβλήματα λειτουργίας. Δεν καλύπτει τα αναλώσιμα υλικά και τα εργαλεία. - Οι υπηρεσίες τεχνικής υποστήριξης που καλύπτονται από την εγγύηση παρέχονται από τον πωλητή του προϊόντος ή, εναλλακτικά, από την κατασκευαστική εταιρεία. Ενοείται ότι η μεταφορά του προϊόντος θα γίνει με φροντίδα, δαπάνη και ανάληψη κινδύνου του πλάτη. - Η εγγύηση πάει να ισχύει σε περίπτωση που το προϊόν παραβιαστεί ή επισκευαστεί από μη εξουσιοδοτημένους τεχνικούς. - Η παρούσα εγγύηση αντικαθιστά και αποκλείει όλες τις προηγουμένως εγγυήσεις που ενδεχομένως παρείχε ο πωλητής, με βάση το νόμο ή κάποιο συμβόλαιο, και καθορίζει όλα τα δικαιώματα του πλάτη όσον αφορά τα ελαττώματα και/ή την έλλειψη αναμενόμενης ποιότητας του προϊόντος που αποκτήθηκαν. - Για κάθε νομική διαφορά αναγνωρίζεται αρμόδιο δικαστήριο της κατοικίας του κατασκευαστή.



fimar

Via Sandro Pertini, 29
47826 Villa Verucchio – Rimini (Italy)
e-mail: mail@fimarspa.it
<http://www.fimarspa.it>

