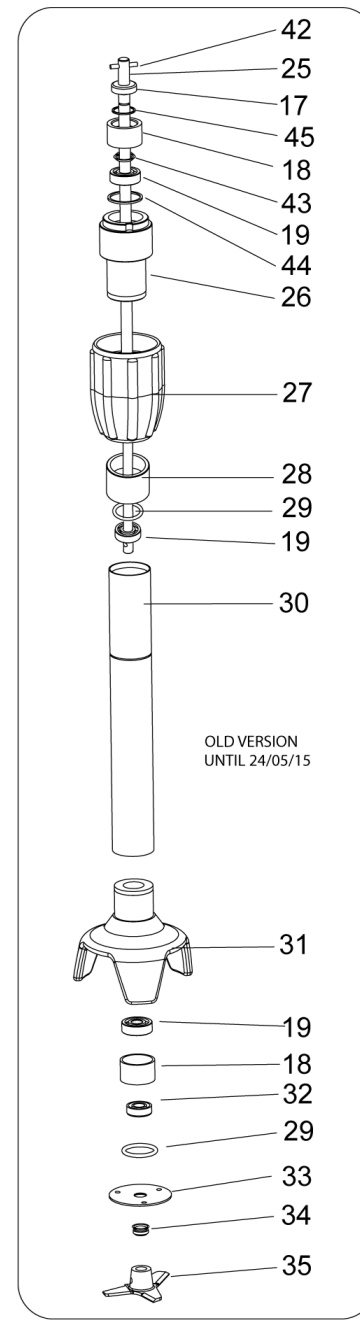
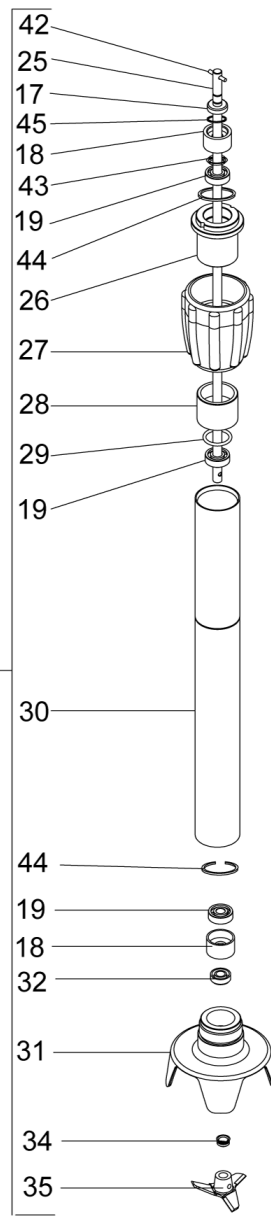
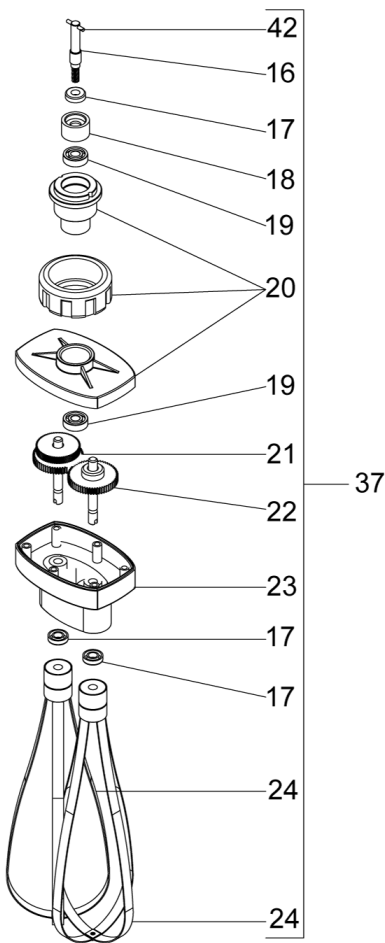
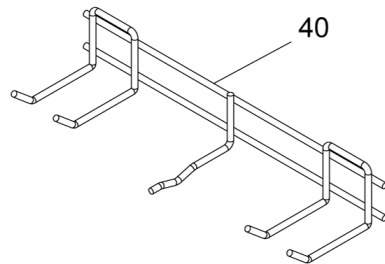
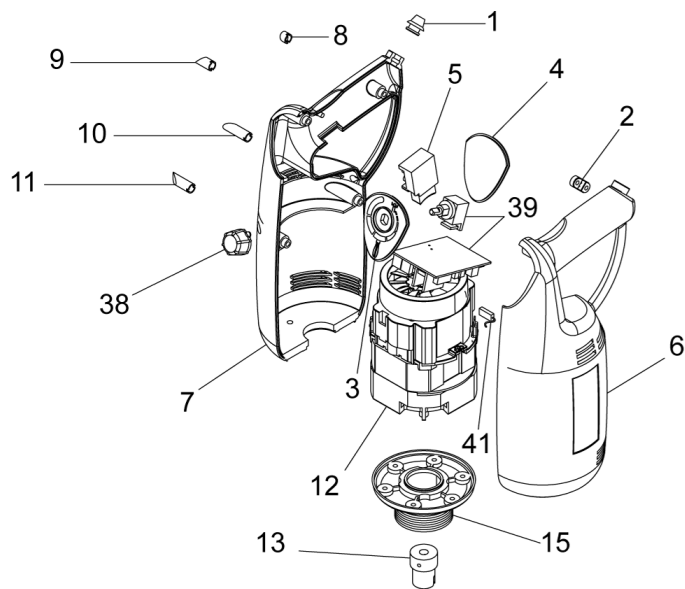


EXPLOSIONSZEICHNUNG



KBS Gastrotechnik GmbH – Schoßbergstraße 26 – 65201 Wiesbaden



POS.	CODE
1	SL0762
2	SL3382
3	SL3375
4	SL3442
5	SL0757
6	SL3374
7	SL3373
8	SL3381
9	SL3380
10	SL3378
11	SL3379
12	SL2899
13	SL3589
15	SL3612
16	SL0739
17	SL0746
18	SL0740
19	SL0271
20	SA1002
21	SA8900
22	SA8800
23	SL0733
24	SL0743
25	SL0776
25	SL0976
25	SL0978
25	SL0979
26	SL0741
27	SL3391
28	SL0879
29	SL0773
30	SL4239
30	SL4239+SL4237
30	SL4241
30	SL4241+SL4237
30	SL4242
30	SL4242+SL4237
30	SL4253
30	SL4253+SL4237

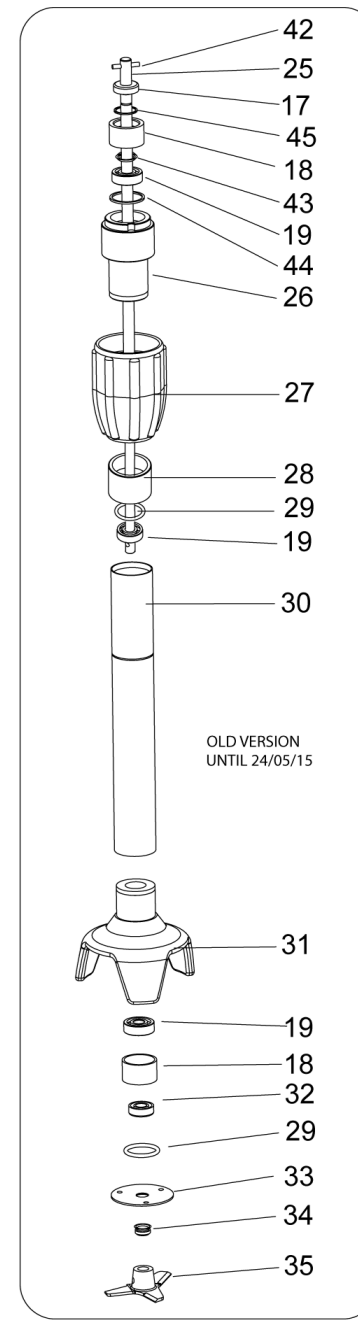
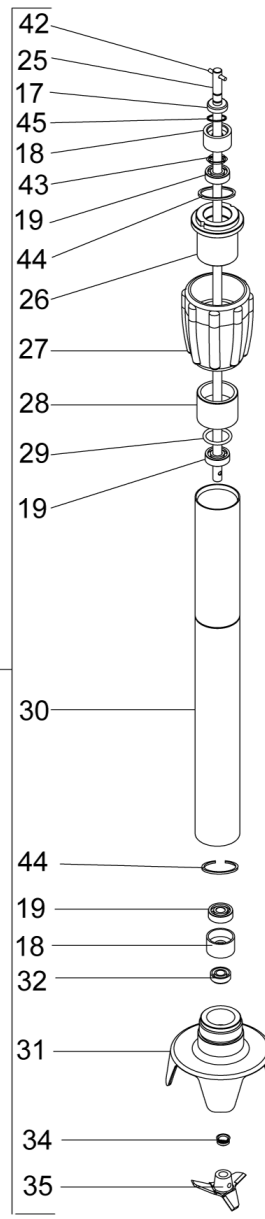
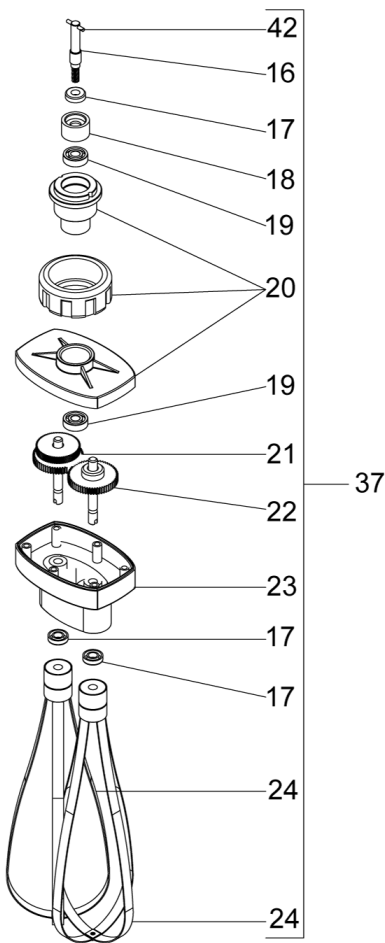
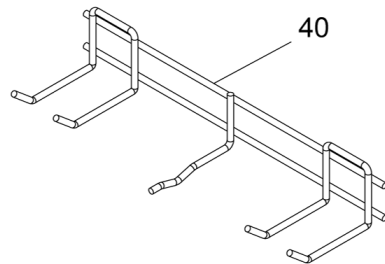
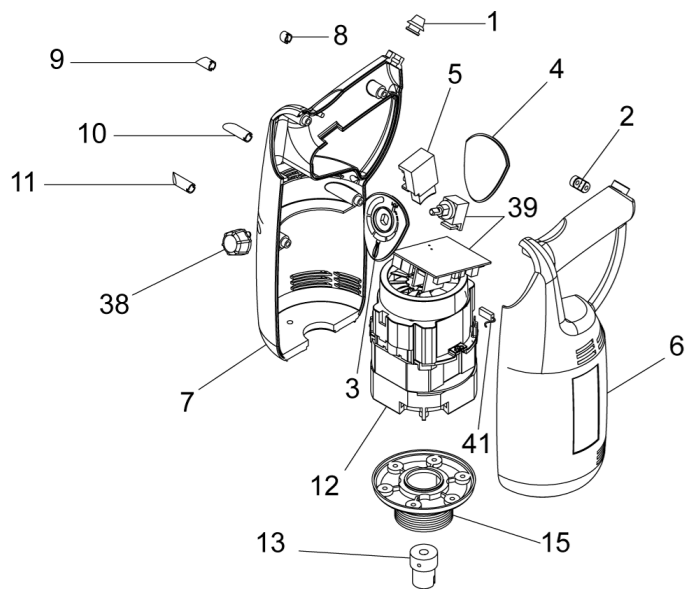


SPARE PARTS TAVOLA RICAMBI

FX40

SPEC.	N.	CODE	DENOMINAZIONE - DENOMINATION
	1	SL0762	Cable clamp - Pressacavo
	2	SL3382	Plate - Piastra
(FX40)	3	SL3375	Insert - Inserto
(FX42S)	4	SL3442	Insert - Inserto
	* 5	SL0757	Push button - Pulsante
Green (sx)	6	SL3374	Covering - Copertura
Green (dx)	7	SL3373	Covering - Copertura
Green	8	SL3381	Cap - Tappo
Green	9	SL3380	Cap - Tappo
Green	10	SL3378	Cap - Tappo
Green	11	SL3379	Cap - Tappo
230V/1Ph/50-60Hz	* 12	SL2899	Motor - Motore
dal 02/01/17	* 13	SL3589	Joint - Giunto
Green	15	SL3612	Flange - Flangia
(FX40)	* 16	SL0739	Gear - Ingranaggio
ø8xø18x6	17	SL0746	Oil seal - Paraolio
	18	SL0740	Bush - Boccia
608H ZZ inox	* 19	SL0271	Bearing - Cuscinetto
Assembly (FX40)	20	SA1002	Support - Supporto
(FX40)	* 21	SA8900	Gear - Ingranaggio
(FX40)	* 22	SA8800	Gear - Ingranaggio
(FX40)	23	SL0733	Box - Scatola
(FX40)	* 24	SL0743	Whisk - Frusta
L=400mm (standard)	25	SL0776	Shaft - Albero
L=300mm	25	SL0976	Shaft - Albero
L=500mm	25	SL0978	Shaft - Albero
L=600mm	25	SL0979	Shaft - Albero
	26	SL0741	Support - Supporto
	27	SL3391	Locking ring - Ghiera
	28	SL0879	Bush - Boccia
OR 128 24/05/15 (*)	29	SL0773	O-ring - O-ring
L=400mm (standard) dal 25/05/15	30	SL4239	Pipe - Tubo
L=400mm (standard) fino 24/05/15 (*)	30	SL4239+SL4237	Pipe - Tubo
L=300mm - dal 25/05/15	30	SL4241	Pipe - Tubo
L=300mm - fino al 24/05/15 (*)	30	SL4241+SL4237	Pipe - Tubo
L=500mm - dal 02/04/15	30	SL4242	Pipe - Tubo
L=500mm - fino al 01/04/15 (*)	30	SL4242+SL4237	Pipe - Tubo
L=600mm -dal 25/05/15	30	SL4253	Pipe - Tubo
L=600mm -fino al 24/05/15 (*)	30	SL4253+SL4237	Pipe - Tubo

*Ricambio consigliato - Advised spare parts



POS.	CODE
31	SL4237
31	SL4237+SL4239
31	SL4237+SL4241
31	SL4237+SL4242
31	SL4237+SL4253
32	SL1454
33	SL0777
34	SL0772
35	SL0744
36	ME4030
36	ME4040
36	ME4050
36	ME4060
37	FRUSTAFM3
38	SL3376
39	SL2997
40	SL0771
41	SL3843
42	SL0753
43	SL0748
44	SL0750
45	SL0898



SPARE PARTS TAVOLA RICAMBI

FX40

SPEC.	N.	CODE	DENOMINAZIONE - DENOMINATION
	31	SL4237	Protection - Protezione
L=400mm (standard) fino 24/05/15 (*)	31	SL4237+SL4239	Protection - Protezione
L=300mm - fino al 24/05/15 (*)	31	SL4237+SL4241	Protection - Protezione
L=500mm - fino al 01/04/15 (*)	31	SL4237+SL4242	Protection - Protezione
L=600mm -fino al 24/05/15 (*)	31	SL4237+SL4253	Protection - Protezione
ø8xø18x7	32	SL1454	Oil seal - Paraolio
24/05/15 (*)	33	SL0777	Disk - Disco
V-8-S	34	SL0772	V-ring - V-ring
	* 35	SL0744	Cutter - Coltello
L=300mm assembly	36	ME4030	Mixer tool - Utensile mescolatore
L=400mm assembly (standard)	36	ME4040	Mixer tool - Utensile mescolatore
L=500mm assembly	36	ME4050	Mixer tool - Utensile mescolatore
L=600mm assembly	36	ME4060	Mixer tool - Utensile mescolatore
Assembly (FX40)	37	FRUSTAFM3	Whisk tool - Utensile frusta
(FX40)	38	SL3376	Knob - Pomello
230V/1Ph/50-60Hz (FX40)	* 39	SL2997	Electronic card - Scheda elettronica
	40	SL0771	Accessory stand - Portautensili
	* 41	SL3843	Brush - Spazzola
	42	SL0753	Pin - Spina
	43	SL0748	Ring - Anello
	44	SL0750	Seeger - Seeger
	45	SL0898	Seeger - Seeger

*Ricambio consigliato - Advised spare parts