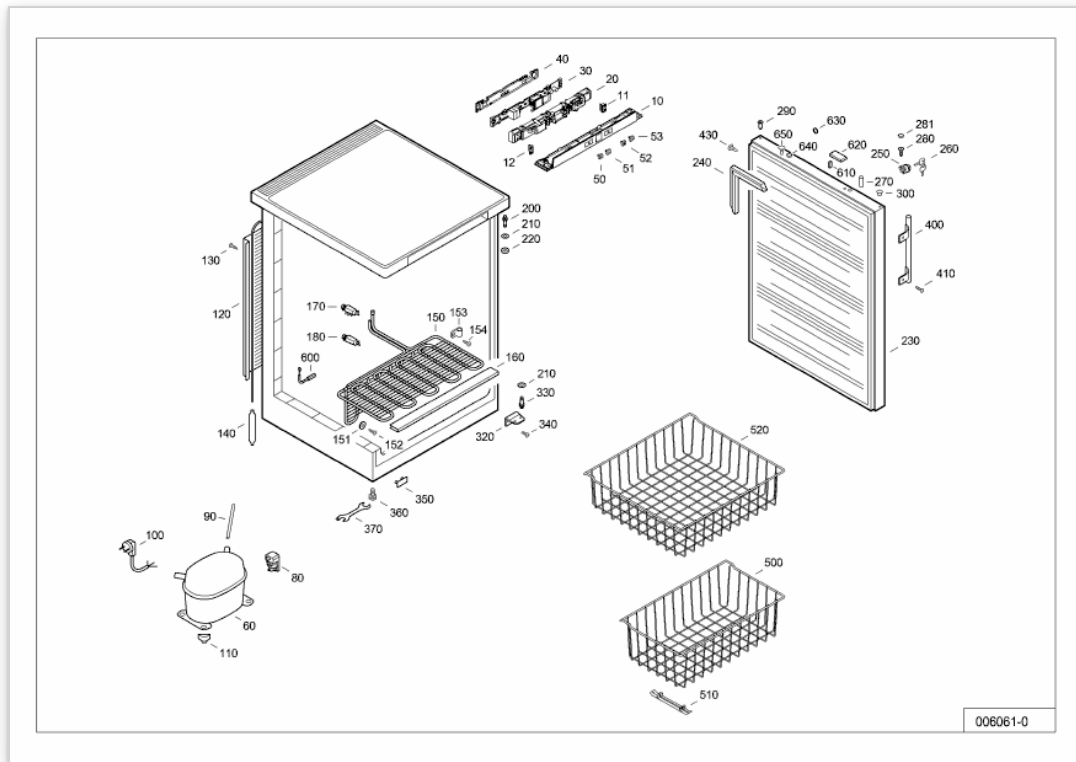


EXPLOSIONSZEICHNUNG



KBS Gastrotechnik GmbH – Schoßbergstraße 26 – 65201 Wiesbaden

GGU > 001 / GGU 1550-21S > ERSATZTEILLISTE



Pos	Sachnr	Menge	Bezeichnung
+ 10	7435289	1	BEDIENTEILBLENDE BEDRUCKT
12	7428901	1	HALTER F. ZULEITUNG 50HZ
20	7428983	1	HALTERUNG F.EE-PLATINE
30	6143253	1	INTEGRALELEKTRONIK
40	7428984	1	ABDECKUNG FUER PLATINE
50	7437820	1	DRUCKTASTE ON/OFF RAL7043
51	7437819	1	DRUCKTASTE SF RAL7043
52	7437818	1	DRUCKTASTE UP/DOWN RAL7043
53	7437817	1	DRUCKTASTE ALARM RAL7043
+ 60	6119648	1	VERDICHTER TT1110GY
80	6944025	1	ANLASSVORRICHTUNG 6SP9028/4TM166NFBYY
+ 90	7700001	1	FUELLSTUTZEN 6X130
+ 100	6009909	1	ZULEITUNG EUROPA 2200 MM MIT IEC-KENNZ.
110	7402888	4	KOMPRESSOR-CLIP
120	5941751	1	VERFLUESSIGER GP/GPES 1456
+ 140	5942679	1	TROCKNER MIT VAKUUMANSCHLUSS UL
150	5940567	1	DRAHTROHRVERDAMPFER
151	7432445	3	SCHEIBE Ø15Xø4.5X1.5 POM NATUR
152	4098196	3	LINSENBLECH-SCHR.DIN 7981 ST3,9X32-C-T15
160	7030679	4	ABDECKPROFIL GGU 1500,1550
170	7424377	1	HALTER GG 4310, 4360
+ 180	7429625	1	HALTER G 3713, 2313
200	7113591	1	SCHARNIERBOLZEN
210	7744009	2	SCHEIBE F.TUERSCHARNIER 10X6,2X1,0
+ 220	7744791	2	SCHEIBE F.TUERSCHARNIER
230	9020123	1	TUER GESCHAEUMT HARD WECHSELB. DICHTUNG
+ 240	7110499	1	MAGNET-DICHTUNG PUSH IN GRAU
+ 250	7043283	1	SCHLOSS MIT SCHLUESSEL GGU 1550 (KD)
260	7042961	2	SCHLUESSEL H 277
270	7043049	1	SCHLIESSBOLZEN FKUV 16/ GGU 15
+ 280	4098048	1	SONDERSCHRAUBE ST3,9X16 T15 A2-70
281	7402013	1	ABDECKKAPPE
290	7424665	4	SCHARNIERBUECHSE KGNVES, KGTVES, KSDVES
300	7424615	1	STOPFEN BEST.NR.4059 GRAU KGN...,KGT..50
320	9450959	1	LAGERBOCK VOLLSTAENDIG GS 1383/1583
330	7113591	1	SCHARNIERBOLZEN

Pos	Sachnr	Menge	Bezeichnung	
	340	4084005	2	FLACHKOPFSCHR.ISO14583 M6X13-8.8 T25 A3K
	350	7427739	1	ABDECKPLATTE EDELSTAHLFFEKT GPES 1456-
	360	4098192	2	STELLFUSS M8X23 (SW19)
	370	9292799	1	GABELSCHLUESSEL
	400	7042545	1	GRIFF EDELSTAHL
+	410	4098144	2	SENKSCHR.DIN EN ISO10642 T20 A2 M4X10
	430	7402612	2	STOPFEN F.GRIFFLOECHER KT/GS
	500	9141697	1	DRAHTKORB VOLLSTAENDIG (MIT KUFEN)
	510	7430495	25	KUFE
	520	9141699	3	DRAHTKORB VOLLSTAENDIG (MIT KUFEN)
+	600	9590088	1	REP.-KIT F. FUEHLER (4,7 KOHM)
	610	7501010	1	TUERMAGNET FUER REEDSCHALTER NDFEB
	620	7434005	1	ABDECKUNG MAGNETHALTER SIGNALGRAU
	630	7434027	1	ABDECKUNG D28/Ø18.3, GRAU
	640	7433241	1	ABDECKKAPPE F. BLECH
	650	7429157	1	STOPFEN GRAU
	9899	-----	0	
	9910	7083196	1	BEDIENUNGSANLEITUNG GGU15
+	9920	9881339	1	VERPACKUNG VOLLST
	9930	8041443	1	KARTON GGU 1500,1550
+	9940	8409028	1	EDELSTAHLPFLEGER NEOBLANK 50ML