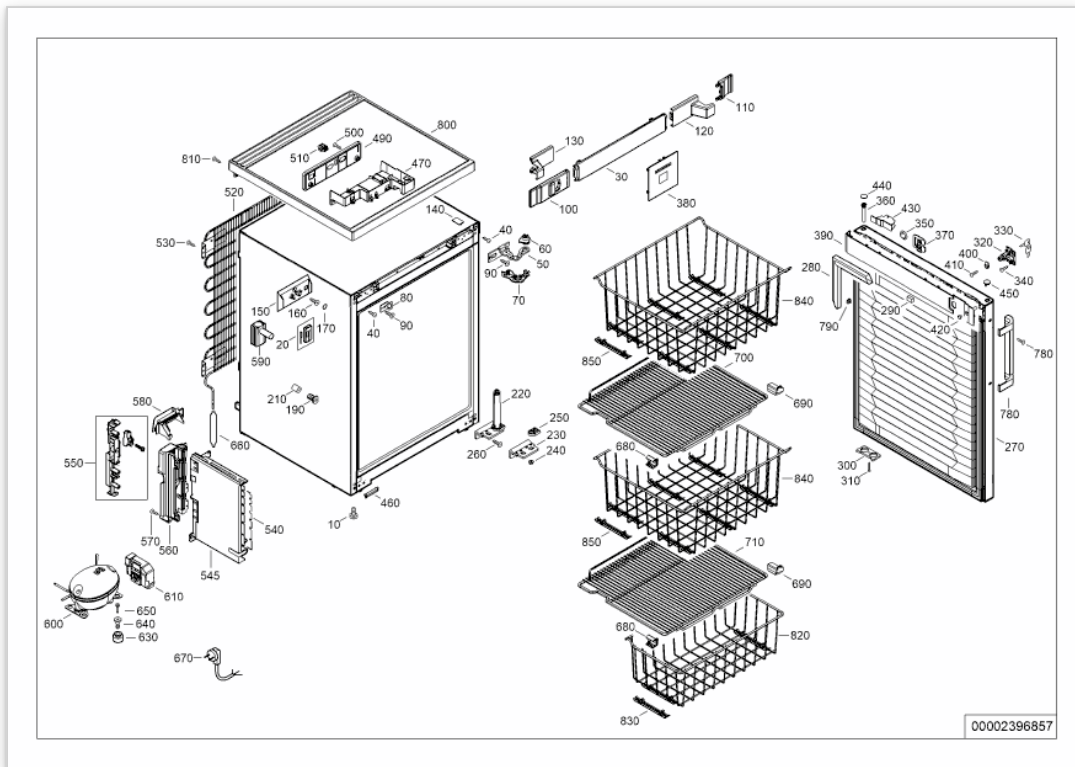


EXPLOSIONSZEICHNUNG



KBS Gastrotechnik GmbH – Schoßbergstraße 26 – 65201 Wiesbaden



Pos	Sachnr	Menge	Bezeichnung	Preis
10	4098442	2	SCHRAUBE FUSS M8X34 6-KANT SW19/10 VERZ.	4.27
20	9590206	1	REP.-KIT FUEHLER M. KABEL+STECKER 3,3V	45.69
30	6125884	1	BUSNODE BN008-001-02 13V SPS-STEUERUNG	56.13
40	4098392	2	LINSENKOPFSCHRAUBE M4X20-BS T20 A3K	1.13
50	9411127	1	LAGERBOCK TT OBEN GESCHW	4.27
60	7440067	1	LAGERTEIL	0.94
70	7401551	1	KABELHALTER	1.13
80	7044046	1	SCHLIESSWINKEL	0.94
90	4098349	2	GEWINDESCHRAUBE SENKKOPF AUS STAHL	0.94
100	7437890	1	ABDECKUNG SCHLOSS 128MM WEISS	3.04
110	7420742	1	ABDECKUNG TUERLAGERUNG OBEN AUSSEN WEISS	4.27
120	7401555	1	ABDECKUNG WS	8.91
130	7401609	1	ABDECKUNG WS	8.91
140	7420690	2	ABDECKUNG WEISS	4.27
150	7435582	1	FUEHLERHALTER WEISS	8.91
160	4000000	1	SCHRAUBE 4X22 T15 A2	0.94
170	7403453	1	STOPFEN WEISS D=10MM D_PILZ=13MM H=3	0.84
190	7266092	1	KABEL-DURCHFUEHRUNGSTUELLE F.FUEHLERKABE	0.84
210	7745013	2	DICHTUNG F. KABELDURCHFUEHRUNG	1.13
220	9457891	1	KRAFTSCHARNIER WEISS-RE AUS STAHL	64.92
230	9411129	1	LAGERBOCK TT UNTEN	8.91
240	4129025	1	SPERRZAHNMUTTER M6 AEHNLICH DIN EN 1661	0.94
250	9033436	1	OEFFNUNGSBEGRENZER AUS ZINK	2.20
260	4098349	3	GEWINDESCHRAUBE SENKKOPF AUS STAHL	0.94
270	9029802	1	TUER GESCHAEUMT (Ungültig)	162.59
+ 280	7109931	1	TUERDICHTUNG WEISS	27.91
290	7501016	1	TUERMAGNET HARTFERRIT 18X12X8	0.94
300	9031680	1	ÖFFNUNGSBEGRENZER	3.04
310	4098593	1	SENKKOPFSCHRAUBE 4X20 T20-A3K WUEPLAST	0.84
320	7044095	1	SCHLOSS 095	38.25
330	7043429	1	SCHLUESSELPAAR AUS ZINK	8.91
340	4084005	2	FLACHKOPFSCHR.ISO14583 M6X13-8.8 T25 A3K	1.13
350	7420521	1	ABDECKUNG SCHLOSSAUSSTANZUNG WEISS	32.61
+ 360	7421020	1	BOLZEN UMSPRITZT, MIT ABDECKUNG WEISS	5.81
370	7439659	1	STECKERHALTERUNG	8.91
380	9807912	1	KD-BG UI 003 STEUERUNG+DISPLAY 13V	92.70

Pos	Sachnr	Menge	Bezeichnung	Preis	
	390	7401507	1	TUERABDECKUNG INNEN MECH. WS	12.47
	400	7044047	1	SCHLISSHAKEN ZINK	1.13
	410	4098028	1	FLACHKOPFSCHRAUBE M4X8,9-T20-A3K	0.84
	420	7433186	2	ANSCHLAG WEISS	0.94
	430	7401513	1	KABELABDECKUNG WS	8.91
+	440	7421588	1	ABDECKUNG OBEN, LAGERBOCKSEITE WEISS	5.81
	450	7421024	1	ABDECKUNG OBEN, GRIFFSEITIG WEISS	2.20
	460	7421167	1	ABDECKUNG, SCHARNIERVERSCHRAUBUNG, WEISS	4.27
+	470	7400838	1	ELEKTRONIKBOX LABORBUS	12.47
	490	7420663	1	ABDECKUNG ELEKTRONIKBOX	8.91
	500	4098029	3	LINSENKOPFSCHRAUBE 4.0X19-T15 A3K	1.13
	510	6021389	1	STECKERGEHAEUSE ISOLIERT AUS KUNSTSTOFF	8.91
	520	5941391	1	DRAHTROHR-VERFLUESSIGER 480x592	38.25
	530	4098344	4	SCHRAUBE FDS M4X12 S A3K 6-KANT SW7	0.94
	540	6123351	1	POWERBOARD 001 UNPROGRAMMIERT	
	545	6130038	1	KD-ELEKTR.PROGRAMMIERT	92.70
	550	9594297	1	HALTERUNG ABS F. ZUGENTLASTUNG REP:-KIT	5.81
	560	7426097	1	ABDECKUNG PC/ABS_PB001-003	4.27
	570	4098029	5	LINSENKOPFSCHRAUBE 4.0X19-T15 A3K	1.13
	580	7043984	1	SICHERUNGSSTUECK DECKEL	1.63
	590	7871073	1	ENTLUEFTUNGSVENTIL ALU	22.44
	600	6119959	1	KOMPRESSOR 0,109KW FMXY9C SERIELL GEN2	266.79
	610	6146439	1	INVERTER/UMRICHTER FMXY9 Serial 230V	162.59
	630	7266303	4	GUMMI-PUFFER AUS WEICHKAUTSCHUK	1.63
	640	7424292	2	HALTERUNG PA F. KOMPRESSORBEF	1.13
	650	7424294	2	STIFT PA F. KOMPRESSORBEFESTIGUNG	0.94
+	660	5942679	1	FILTERTROCKNER KAEITEMITTEL FLUESSIG	56.13
	670	9097351	1	BEIPACK ZULEITUNG M. STECKER EUROPA	19.70
	680	7413213	2	AUFSTECKTEIL POM BEHAELTER LINKS	4.27
	690	7413215	2	AUFSTECKTEIL BEHAELTER RECHTS AUS POM	4.27
	700	7112644	1	TRAGROST WEISS	38.25
	710	7112648	1	TRAGROST WEISS	38.25
	760	9680283	1	STANGENGRIF ES LA 244 WEISS	45.69
	780	4098388	2	GEWINDESCHRAUBE SENKKOPF AUS STAHL	0.94
	790	7421598	2	STOPFEN PA WEISS	0.94
	800	7439968	1	TISCHPLATTE COOLER 600BR	56.13

Pos	Sachnr	Menge	Bezeichnung	Preis
810	4098190	2	SCHRAUBE FDS M4X16 FA.EJOT	1.13
820	9141011	1	DRAHTKORB VOLLSTAENDIG WEISS	22.44
830	7430495	2	KUFE	1.63
840	9141012	2	DRAHTKORB VOLLSTAENDIG WEISS	27.91
850	7430495	12	KUFE	1.63
9899	-----	0		
9910	7086719	1	BEDIENUNGSANLEITUNG	0.00
9920	9883064	1	VERPACKUNG VOLLST (KD)	129.31
9930	8042171	1	KARTON	22.44