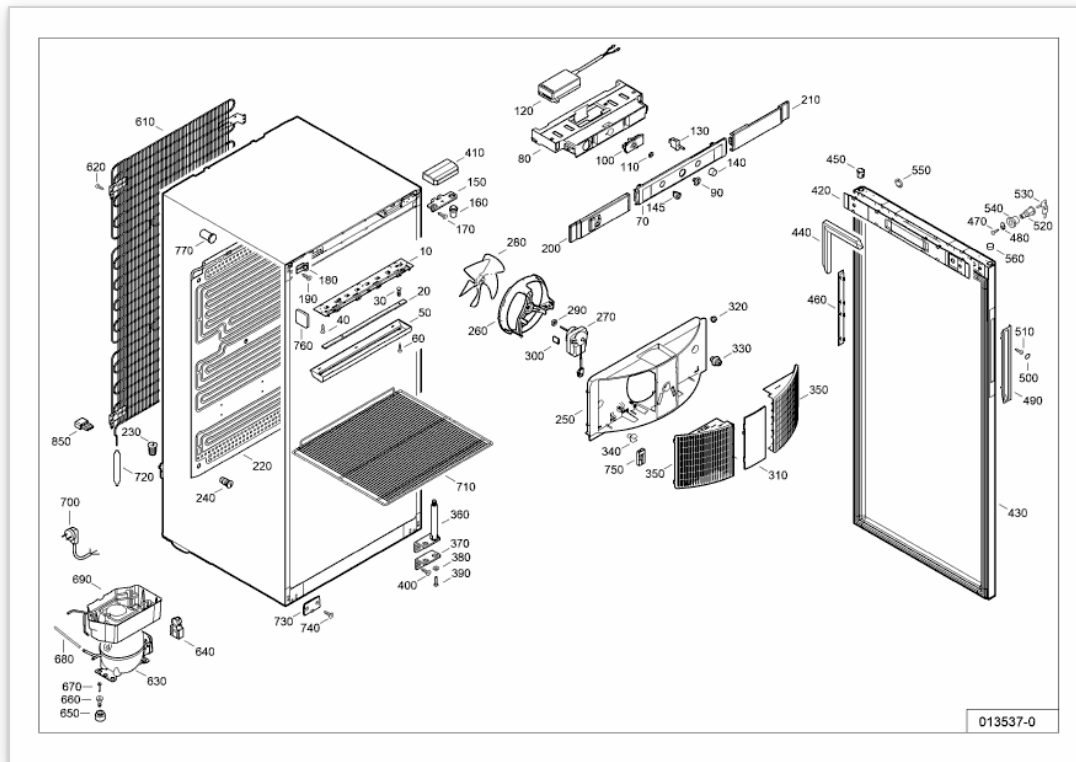


EXPLOSIONSZEICHNUNG



KBS Gastrotechnik GmbH – Schoßbergstraße 26 – 65201 Wiesbaden

MRFVC > 001 / MRFVC 5511-20C > ERSATZTEILLISTE



Pos	Sachnr	Menge	Bezeichnung
	10	7437243	1 HALTERUNG DECKENLICHT
+	20	6071668	1 LED PLATINE LM005
	30	7433381	2 BEFESTIGUNGSClip SLPA125-250-01 6,4
	40	4098008	2 LINSENKOPFSCHRAUBE 3,7X17-T15 A2-70
	50	7437245	1 LICHTABDECKUNG
	60	4098609	2 FLACHKOPFSCHRAUBE 3,5X10-F-T10 A2-70
	70	7437921	1 FRONTBLENDE SCHWARZ GD
	80	7435178	1 HALTERUNG F. ELEKTRONIK
	90	7422829	1 REGELKNOPF UKS 3650-10B/C
	100	6151076	1 Thermostat elektronisch E70-H3450/001
	110	4115797	1 MUTTER M 10X0,75-PA-SW14 HOEHE 3MM
+	120	6072319	1 STEUERGERAET PS006
	130	6060649	1 VENTILATORSCHALTER B30
	140	7428373	1 ABDECKUNG SCHWARZ FKV 502-11A,B AUSF.
	145	6060145	1 Nova KAN-B2-25P-01-a-B/B
	150	7044043	1 LAGERBOCK
	160	7044045	1 LAGERBUCHSE
+	170	4098349	2 SCHRAUBE M5X18 T20 A3K
	180	7044046	1 SCHLIESSWINKEL
+	190	4098349	2 SCHRAUBE M5X18 T20 A3K
	200	7437912	1 ABDECKUNG WS.
	210	7437909	1 ABDECKUNG
	220	5940273	1 AL-VERDAMPFER
	230	7266659	1 ABSORBERHALTERUNG
	240	7432201	4 VERDAMPFERAUFHAENGUNG F. FREIHAENG.VERD.
	250	7437443	1 VENTILATORABDECKUNG
	260	7435435	1 VENTILATORGEHAEUSE HINTEN
	270	6118009	1 VENTILATORMOTOR 30.940009.00
	280	6299689	1 LUEFTERFLUEGEL 160MM BLASEND
	290	7266079	2 RUBBER GROMMET NR.21.41506.00
	300	9540904	2 PVC-WEICHSCHAUMSCHLAUCH UKS/UKSD/WKS/WK(
	310	7435329	1 ABDECKBLENDE VENTILATORABDECKUNG
	320	7435413	4 DAEMPfungSTEIL VENTILATORABDECKUNG
	330	7436294	2 HALTEBOLZEN MONT. FREIH.VERD. SKBES4212
	340	7402987	1 FUEHLERHALTER WKS/TGS/GS52
	350	7435437	2 LUEFTUNGSGITTER VENTILATORABDECKUNG

Pos	Sachnr	Menge	Bezeichnung
360	9457337	1	KRAFTSCHARNIER RE FD
370	7044042	1	LAGERBOCK
380	4200041	1	SENKSCHEIBE M6
390	4098661	1	SENKKOPFSCHRAUBE ISO10642 M6X30 A2K ISK4
+ 400	4098349	3	SCHRAUBE M5X18 T20 A3K
410	7437883	1	ABDECKUNG LAGERBOCK OBEN
420	7439442	1	TUERABDECKUNG INNEN 75 WS.
430	9800865	1	GLASTUER
+ 440	7109390	1	TUERDICHTUNG
450	7439284	1	SCHARNIERBUCHSE
460	7436839	1	ABDECKUNG
470	4082785	1	LINSENBLECH-SCHR.DIN7981 ST3,9X13-C-T15
480	7044047	1	SCHLIESSHAKEN
490	7439574	1	GRIFFMULDE
500	7402039	2	STOPFEN SCHWARZ D=10MM
510	4098008	2	LINSENKOPFSCHRAUBE 3,7X17-T15 A2-70
520	7044499	1	SCHLOSS MIT SCHLUESSEL
530	7042196	1	SCHLUESSEL NR.1001
540	4115695	1	ROHRMUTTER 24MM GRAU
550	7439295	1	ABDECKUNG FUER SCHLOSSLOCH WEISS
560	7439644	1	ABDECKSTOPFEN WEISS
610	5941293	1	VERFLÜSSIGER RÜCKWAND 1250mmx750mm 19,9m
620	4098344	4	SCHRAUBE FDS M4X12 S A3K 6-KANT SW7
630	6119912	1	VERDICHTER HFY70MA
640	6944027	1	COMBO - QP3-12A J1 + B58
650	7266797	4	GUMMIPUFFER F. VERDICHTER FKDV, KEKNV
660	7422234	2	HALTERUNG F. KOMPRESSORBEFESTIGUNG
670	7422236	2	STIFT F. KOMPRESSORBEFESTIGUNG
+ 680	7700001	1	FUELLSTUTZEN 6X130
690	9304110	1	VERDUNSTUNGSSCHALE VOLLST.
+ 700	6009909	1	ZULEITUNG EUROPA 2200 MM MIT IEC-KENNZ.
710	7113310	4	TRAGROST WEISS
720	5942070	1	TROCKNER 6,5 G SERVICE MIT VAKUUMANSCHL.
730	7044044	1	HALTETEIL
+ 740	4098349	2	SCHRAUBE M5X18 T20 A3K
750	9593942	1	SERVICE-KIT F. FUEHLER (4,7 KOHM)

Pos	Sachnr	Menge	Bezeichnung
760	6111691	1	THERMOMETER
770	9041793	1	DRUCKAUSGLEICHVENTIL VOLLST KGNV.,KGT.,
850	7421376	2	ANSCHLAG WANDABSTANDSHALTER
9899	-----	0	
9910	7085827	1	BEDIENUNGSANLEITUNG
9920	9880977	1	VERPACKUNG VOLLST (KD)
9930	8041770	1	KARTON