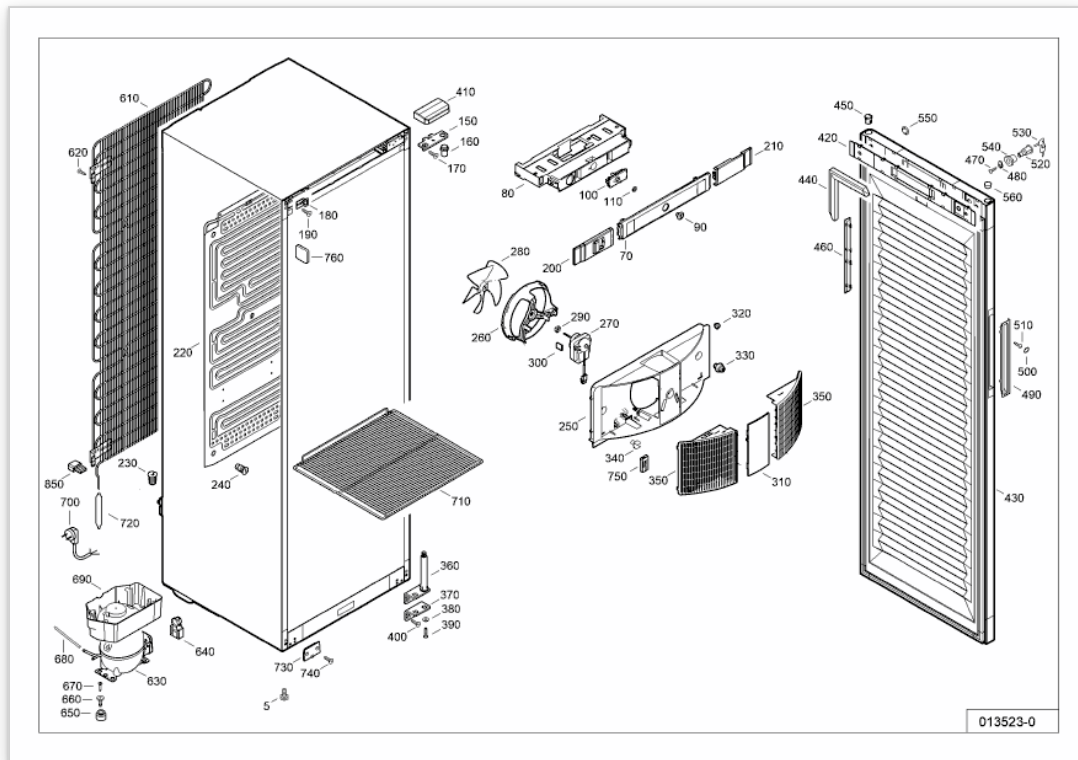


# EXPLOSIONSZEICHNUNG



KBS Gastrotechnik GmbH – Schoßbergstraße 26 – 65201 Wiesbaden

## MRFVC &gt; 001 / MRFVC 4001-20B &gt; ERSATZTEILLISTE



Pos	Sachnr	Menge	Bezeichnung
+ 5	7042971	2	FOOT ADJUSTABLE A3K
70	7437916	1	FRONTBLENDE SCHWARZ ALPHA
80	7435178	1	HALTERUNG F. ELEKTRONIK
90	7422829	1	REGELKNOPF UKS 3650-10B/C
100	6151076	1	Thermostat elektronisch E70-H3450/001
110	4115797	1	MUTTER M 10X0,75-PA-SW14 HOEHE 3MM
150	7044043	1	LAGERBOCK
160	7044045	1	LAGERBUCHSE
+ 170	4098349	2	SCHRAUBE M5X18 T20 A3K
180	7044046	1	SCHLIESSWINKEL
+ 190	4098349	2	SCHRAUBE M5X18 T20 A3K
200	7437890	1	ABDECKUNG WS.
210	7437891	1	ABDECKUNG WS
220	5940275	1	AL-VERDAMPFER
230	7266659	1	ABSORBERHALTERUNG
240	7432201	4	VERDAMPFERAUFHAENGUNG F. FREIHAENG.VERD.
250	7437443	1	VENTILATORABDECKUNG
260	7435435	1	VENTILATORGEHAEUSE HINTEN
270	6118009	1	VENTILATORMOTOR 30.940009.00
280	6299689	1	LUEFTERFLUEGEL 160MM BLASEND
290	7266079	2	RUBBER GROMMET NR.21.41506.00
300	9540904	2	PVC-WEICHSCHAUMSCHLAUCH UKS/UKSD/WKS/WK(
310	7435329	1	ABDECKBLENDE VENTILATORABDECKUNG
320	7435413	4	DAEMPfungSTEIL VENTILATORABDECKUNG
330	7436294	2	HALTEBOLZEN MONT. FREIH.VERD. SKBES4212
340	7402987	1	FUEHLERHALTER WKS/TGS/GS52
350	7435437	2	LUEFTUNGSGITTER VENTILATORABDECKUNG
360	9457337	1	KRAFTSCHARNIER RE FD
370	7044042	1	LAGERBOCK
380	4200041	1	SENKSCHEIBE M6
390	4098661	1	SENKKOPFSCHRAUBE ISO10642 M6X30 A2K ISK4
+ 400	4098349	3	SCHRAUBE M5X18 T20 A3K
410	7437883	1	ABDECKUNG LAGERBOCK OBEN
420	7439444	1	TUERABDECKUNG INNEN 60 WS.
430	9021743	1	TUER VOLLSTAENDIG 40 WEISS
+ 440	7109380	1	TUERDICHTUNG

Pos	Sachnr	Menge	Bezeichnung
450	7439284	1	SCHARNIERBUCHSE
460	7436839	1	ABDECKUNG
470	4082785	1	LINSENBLECH-SCHR.DIN7981 ST3,9X13-C-T15
480	7044047	1	SCHLIESSHAKEN
490	7439574	1	GRIFFMULDE
500	7402039	2	STOPFEN SCHWARZ D=10MM
510	4098008	2	LINSENKOPFSCHRAUBE 3,7X17-T15 A2-70
520	7044499	1	SCHLOSS MIT SCHLUESSEL
530	7042196	1	SCHLUESSEL NR.1001
540	4115695	1	ROHRMUTTER 24MM GRAU
550	7427369	1	ABDECKUNG FUER SCHLOSSAUSSTANZUNG WEISS
560	7439644	1	ABDECKSTOPFEN WEISS
610	5941291	1	VERFLÜSSIGER RÜCKWAND 1250mmx600mm 15,8m
+ 620	4000005	4	SCHRAUBE M4X9 SW7 A3K DBS TT
630	6119912	1	VERDICHTER HFY70MA
640	6944027	1	COMBO - QP3-12A J1 + B58
650	7266797	4	GUMMIPUFFER F. VERDICHTER FKDV, KEKNV
660	7422234	2	HALTERUNG F. KOMPRESSORBEFESTIGUNG
670	7422236	2	STIFT F. KOMPRESSORBEFESTIGUNG
+ 680	7700001	1	FUELLSTUTZEN 6X130
690	7413101	1	VERDUNSTUNGSSCHALE HCB HFY70MA
+ 700	6009909	1	ZULEITUNG EUROPA 2200 MM MIT IEC-KENNZ.
710	7113308	5	TRAGROST WEISS
720	5942070	1	TROCKNER 6,5 G SERVICE MIT VAKUUMANSCHL.
730	7044044	1	HALTETEIL
+ 740	4098349	2	SCHRAUBE M5X18 T20 A3K
750	9593942	1	SERVICE-KIT F. FUEHLER (4,7 KOHM)
760	6111691	1	THERMOMETER
850	7421376	2	ANSCHLAG WANDABSTANDSHALTER
9899	-----	0	
9910	7085827	1	BEDIENUNGSANLEITUNG
9920	9880963	1	VERPACKUNG VOLLST (KD)
9930	8041768	1	KARTON