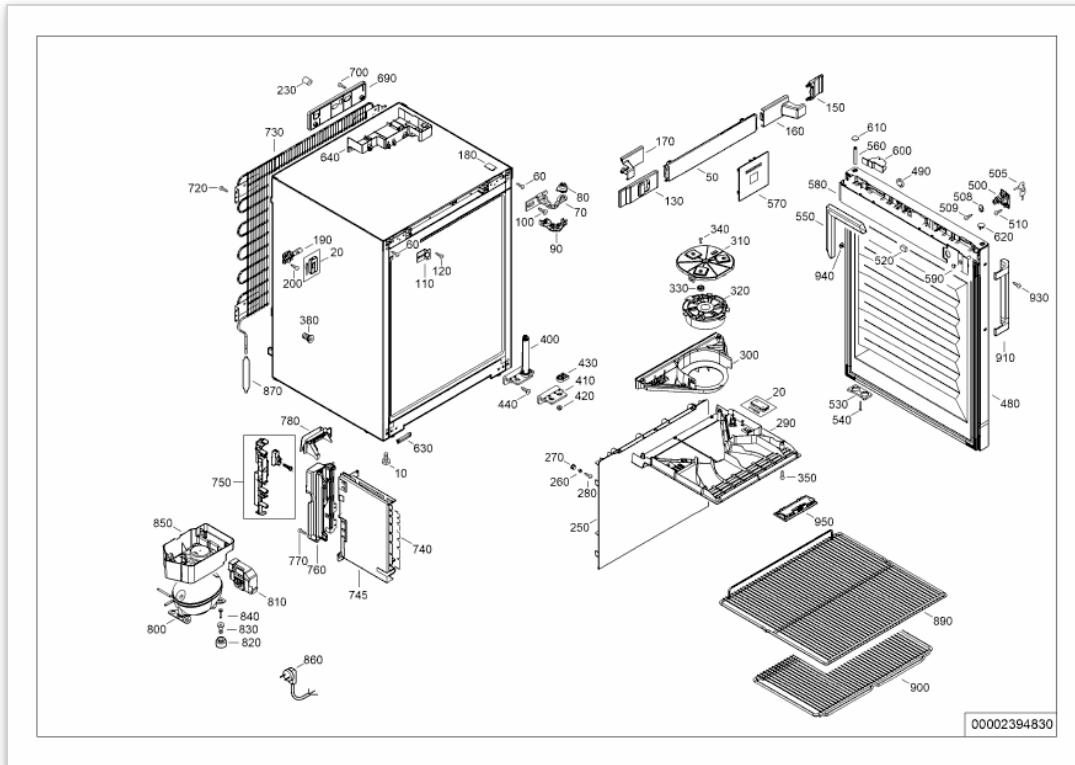


EXPLOSIONSZEICHNUNG



KBS Gastrotechnik GmbH – Schoßbergstraße 26 – 65201 Wiesbaden



Pos	Sachnr	Menge	Bezeichnung	Preis
10	4098442	1	SCHRAUBE FUSS M8X34 6-KANT SW19/10 VERZ.	4.27
20	9590206	2	REP.-KIT FUEHLER M. KABEL+STECKER 3,3V	45.69
50	6125884	1	BUSNODE BN008-001-02 13V SPS-STEUERUNG	56.13
60	4098392	2	LINSENKOPFSCHRAUBE M4X20-BS T20 A3K	1.13
70	9411127	1	LAGERBOCK TT OBEN GESCHW	4.27
80	7440067	1	LAGERTEIL	0.94
90	7401551	1	KABELHALTER	1.13
100	4098349	2	GEWINDESCHRAUBE SENKKOPF AUS STAHL	0.94
110	7044046	1	SCHLIESSWINKEL	0.94
120	4098349	2	GEWINDESCHRAUBE SENKKOPF AUS STAHL	0.94
130	7437892	1	ABDECKUNG SCHLOSS 128MM GRAU	3.04
150	7420751	1	ABDECKUNG TUERLAGERUNG OBEN AUSSEN GRAU	4.27
160	7401557	1	ABDECKUNG GR	8.91
170	7401611	1	ABDECKUNG GR	8.91
180	7420705	2	ABDECKUNG GRAU	4.27
190	7420606	1	FUEHLERHALTER	1.63
200	4000000	2	SCHRAUBE 4X22 T15 A2	0.94
250	7440160	1	RUECKWAND	12.47
260	7436177	4	BUCHSE M. BUND WEISS	1.13
270	7433409	4	DAEMPfungSTEIL LUFTFUEHRUNG AUS TPE	1.13
280	4000000	4	SCHRAUBE 4X22 T15 A2	0.94
290	7400799	1	LUFTFUEHRUNG OBEN	12.47
300	7439992	1	GEHAEUSE FUER VENTILATOR	5.81
310	7439987	1	DECKEL FUER VENTILATOR	8.91
320	6108097	1	VENTILATOR KFB1212HG-00KUS DC RADIAL	56.13
330	7266252	3	DAEMPfungSTEIL VENTILATOR SILICON	0.94
340	7421452	3	STIFT AUS PS F.BEFESTIGUNG VENTILATOR GN	0.94
350	4000000	4	SCHRAUBE 4X22 T15 A2	0.94
380	7266092	1	KABEL-DURCHFUEHRUNGSTUELLE F.FUEHLERKABE	0.84
400	9457891	1	KRAFTSCHARNIER WEISS-RE AUS STAHL	64.92
410	9411129	1	LAGERBOCK TT UNTEN	8.91
420	4129025	1	SPERRZAHNMUTTER M6 AEHNlich DIN EN 1661	0.94
430	9033436	1	OEFFNUNGSBEGRENZER AUS ZINK	2.20
440	4098349	3	GEWINDESCHRAUBE SENKKOPF AUS STAHL	0.94
480	9031863	1	TUER GESCHAEUMT FRTC	162.59
490	7420525	1	ABDECKUNG SCHLOSSAUSSTANZUNG SIGNALGRAU	32.61

Pos	Sachnr	Menge	Bezeichnung	Preis	
500	7044095	1	SCHLOSS 095	38.25	
505	7043429	1	SCHLUESSELPAAR AUS ZINK	8.91	
508	7044047	1	SCHLIESSHAKEN ZINK	1.13	
509	4098028	1	FLACHKOPFSCHRAUBE M4X8,9-T20-A3K	0.84	
510	4084005	2	FLACHKOPFSCHR.ISO14583 M6X13-8.8 T25 A3K	1.13	
520	7501016	1	TUERMAGNET HARTFERRIT 18X12X8	0.94	
530	9031680	1	ÖFFNUNGSBEGRENZER	3.04	
540	4098593	1	SENKKOPFSCHRAUBE 4X20 T20-A3K WUEPLAST	0.84	
+	550	7109932	1	TUERDICHTUNG GRAU	27.91
+	560	7421020	1	BOLZEN UMSPRITZT, MIT ABDECKUNG WEISS	5.81
	570	9807912	1	KD-BG UI 003 STEUERUNG+DISPLAY 13V	92.70
	580	7401527	1	TUERABDECKUNG INNEN MECH. GR	12.47
	590	7433188	1	ANSCHLAG PE GRAU	0.94
	600	7401535	1	KABELABDECKUNG GR	8.91
	610	7421855	1	ABDECKUNG LAGERBOLZEN OBEN GRAU	4.27
	620	7421854	1	ABDECKUNG OBEN, GRIFFSEITIG GR	4.27
	630	7421849	1	ABDECKUNG, SCHARNIERVERSCHRAUBUNG, GRAU	4.27
+	640	7400838	1	ELEKTRONIKBOX LABORBUS	12.47
	650	6123649	1	ELEKTRONIK 13V SPS-STEUERUNG BN010	92.70
	690	7420663	1	ABDECKUNG ELEKTRONIKBOX	8.91
	700	4098029	3	LINSENKOPFSCHRAUBE 4.0X19-T15 A3K	1.13
	720	4098344	4	SCHRAUBE FDS M4X12 S A3K 6-KANT SW7	0.94
	730	5941391	1	DRAHTROHR-VERFLUESSIGER 480x592	38.25
+	740	6123409	1	LEISTUNGSTEIL KOMPL. SPS-STEUERUNG 230V	
	745	6130035	1	KD-ELEKTR.PROGRAMMIERT	138.57
	750	9594297	1	HALTERUNG ABS F. ZUGENTLASTUNG REP:-KIT	5.81
	760	7426097	1	ABDECKUNG PC/ABS_PB001-003	4.27
	770	4098029	5	LINSENKOPFSCHRAUBE 4.0X19-T15 A3K	1.13
	780	7043984	1	SICHERUNGSSTUECK DECKEL	1.63
	800	6119959	1	KOMPRESSOR 0,109KW FMXY9C SERIELL GEN2	266.79
	810	6146439	1	INVERTER/UMRICHTER FMXY9 Serial 230V	162.59
	820	7266303	4	GUMMI-PUFFER AUS WEICHKAUTSCHUK	1.63
	830	7424292	2	HALTERUNG PA F. KOMPRESSORBEF	1.13
	840	7424294	2	STIFT PA F. KOMPRESSORBEFESTIGUNG	0.94
	850	7413043	1	VERDUNSTUNGSSCHALE PP EMBRACO FMX	5.81
	860	9097351	1	BEIPACK ZULEITUNG M. STECKER EUROPA	19.70

Pos	Sachnr	Menge	Bezeichnung	Preis
+ 870	5942679	1	FILTERTROCKNER KAEITEMITTEL FLUESSIG	56.13
890	7113454	3	TRAGROST GRAU	38.25
900	7113243	1	BODENROST GRAU	45.69
910	9680222	1	STANGENGRIF F ES LA 244 GRAU	45.69
930	4098388	2	GEWINDESCHRAUBE SENKKOPF AUS STAHL	0.94
940	7421602	2	STOPFEN GRIFFLOCH GRAU PA	0.94
9899	-----	0		
9910	7086717	1	BEDIENUNGSANLEITUNG	0.00
9920	9883064	1	VERPACKUNG VOLLST (KD)	129.31
9930	8042171	1	KARTON	22.44