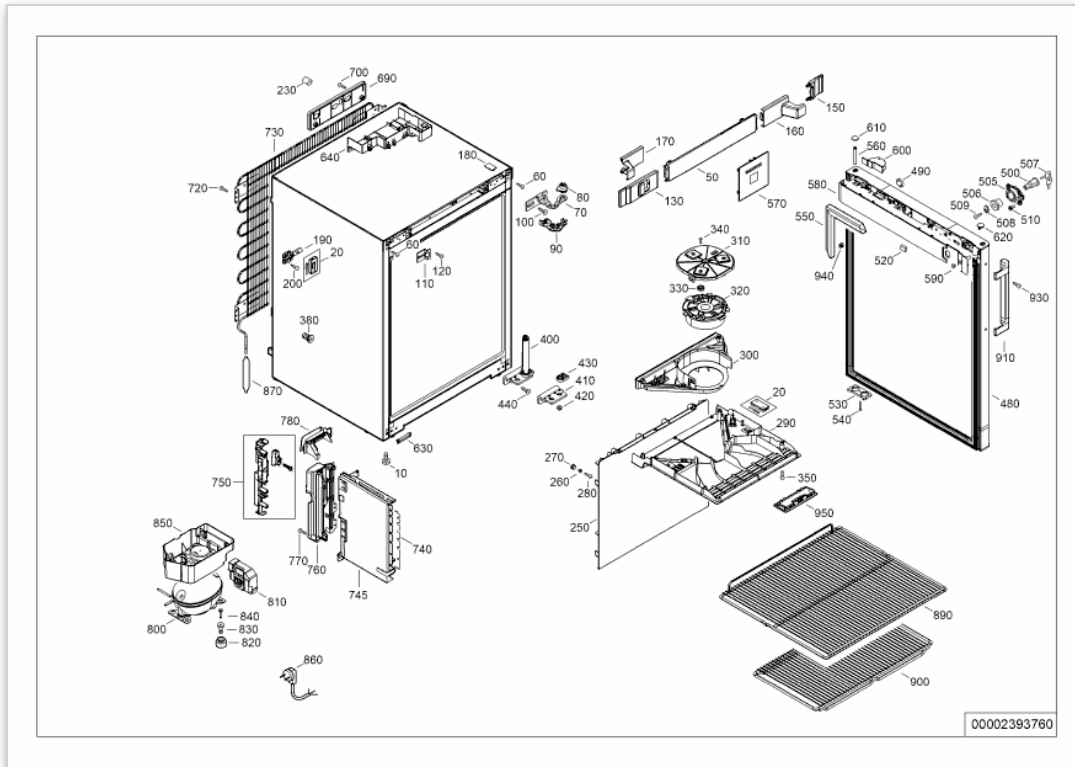


EXPLOSIONSZEICHNUNG



KBS Gastrotechnik GmbH – Schoßbergstraße 26 – 65201 Wiesbaden



Pos	Sachnr	Menge	Bezeichnung	Preis
10	4098442	1	SCHRAUBE FUSS M8X34 6-KANT SW19/10 VERZ.	4.27
20	9590206	2	REP.-KIT FUEHLER M. KABEL+STECKER 3,3V	45.69
50	6125884	1	BUSNODE BN008-001-02 13V SPS-STEUERUNG	56.13
60	4098392	2	LINSENKOPFSCHRAUBE M4X20-BS T20 A3K	1.13
70	9411127	1	LAGERBOCK TT OBEN GESCHW	4.27
80	7440067	1	LAGERTEIL	0.94
90	7401551	1	KABELHALTER	1.13
100	4098349	2	GEWINDESCHRAUBE SENKKOPF AUS STAHL	0.94
110	7044046	1	SCHLIESSWINKEL	0.94
120	4098349	2	GEWINDESCHRAUBE SENKKOPF AUS STAHL	0.94
130	7437890	1	ABDECKUNG SCHLOSS 128MM WEISS	3.04
150	7420742	1	ABDECKUNG TUERLAGERUNG OBEN AUSSEN WEISS	4.27
160	7401555	1	ABDECKUNG WS	8.91
170	7401609	1	ABDECKUNG WS	8.91
180	7420690	2	ABDECKUNG WEISS	4.27
190	7420606	1	FUEHLERHALTER	1.63
200	4000000	2	SCHRAUBE 4X22 T15 A2	0.94
250	7439988	1	RUECKWAND	15.93
260	7436177	4	BUCHSE M. BUND WEISS	1.13
270	7433409	4	DAEMPfungSTEIL LUFTFUEHRUNG AUS TPE	1.13
280	4000000	4	SCHRAUBE 4X22 T15 A2	0.94
290	7439977	1	LUFTFUEHRUNG OBEN	12.47
300	7439992	1	GEHAEUSE FUER VENTILATOR	5.81
310	7439987	1	DECKEL FUER VENTILATOR	8.91
320	6108097	1	VENTILATOR KFB1212HG-00KUS DC RADIAL	56.13
330	7266252	3	DAEMPfungSTEIL VENTILATOR SILICON	0.94
340	7421452	3	STIFT AUS PS F.BEFESTIGUNG VENTILATOR GN	0.94
350	4000000	4	SCHRAUBE 4X22 T15 A2	0.94
380	7266092	1	KABEL-DURCHFUEHRUNGSTUELLE F.FUEHLERKABE	0.84
400	9457891	1	KRAFTSCHARNIER WEISS-RE AUS STAHL	64.92
410	9411129	1	LAGERBOCK TT UNTEN	8.91
420	4129025	1	SPERRZAHNMUTTER M6 AEHNlich DIN EN 1661	0.94
430	9033436	1	OEFFNUNGSBEGRENZER AUS ZINK	2.20
440	4098349	3	GEWINDESCHRAUBE SENKKOPF AUS STAHL	0.94
480	9807183	1	GLASTUER VOLLST	299.39
490	7420521	1	ABDECKUNG SCHLOSSAUSSTANZUNG WEISS	32.61

Pos	Sachnr	Menge	Bezeichnung	Preis
500	7044213	1	SCHLOSS 213	38.25
505	7044127	1	HALTETEIL MECH. SCHLOSS	4.27
506	4115695	1	ROHRMUTTER POM 24MM GRAU	3.04
507	7043429	1	SCHLUESSELPAAR AUS ZINK	8.91
508	7044047	1	SCHLIESSHAKEN ZINK	1.13
509	4098991	1	GEWINDEFORMENDE SCHRAUBE 4X14-C-T15 A2	0.84
510	4084005	2	FLACHKOPFSCHR.ISO14583 M6X13-8.8 T25 A3K	1.13
520	7501016	1	TUERMAGNET HARTFERRIT 18X12X8	0.94
530	9031680	1	ÖFFNUNGSBEGRENZER	3.04
540	4098593	1	SENKKOPFSCHRAUBE 4X20 T20-A3K WUEPLAST	0.84
+	550	7109933	TUERDICHTUNG WEISS	27.91
+	560	7421020	BOLZEN UMSPRITZT, MIT ABDECKUNG WEISS	5.81
570	9807912	1	KD-BG UI 003 STEUERUNG+DISPLAY 13V	92.70
580	7401507	1	TUERABDECKUNG INNEN MECH. WS	12.47
590	7433186	1	ANSCHLAG WEISS	0.94
600	7401513	1	KABELABDECKUNG WS	8.91
+	610	7421588	ABDECKUNG OBEN, LAGERBOCKSEITE WEISS	5.81
620	7421024	1	ABDECKUNG OBEN, GRIFFSEITIG WEISS	2.20
630	7421167	1	ABDECKUNG, SCHARNIERVERSCHRAUBUNG, WEISS	4.27
+	640	7400838	ELEKTRONIKBOX LABORBUS	12.47
690	7420663	1	ABDECKUNG ELEKTRONIKBOX	8.91
700	4098029	3	LINSENKOPFSCHRAUBE 4.0X19-T15 A3K	1.13
720	4098344	4	SCHRAUBE FDS M4X12 S A3K 6-KANT SW7	0.94
730	5941391	1	DRAHTROHR-VERFLUESSIGER 480x592	38.25
+	740	6123409	LEISTUNGSTEIL KOMPL. SPS-STEUERUNG 230V	
745	6130034	1	KD-ELEKTR.PROGRAMMIERT	138.57
750	9594297	1	HALTERUNG ABS F. ZUGENTLASTUNG REP:-KIT	5.81
760	7426097	1	ABDECKUNG PC/ABS_PB001-003	4.27
770	4098029	5	LINSENKOPFSCHRAUBE 4.0X19-T15 A3K	1.13
780	7043984	1	SICHERUNGSSTUECK DECKEL	1.63
800	6119959	1	KOMPRESSOR 0,109KW FMXY9C SERIELL GEN2	266.79
810	6146439	1	INVERTER/UMRICHTER FMXY9 Serial 230V	162.59
820	7266303	4	GUMMI-PUFFER AUS WEICHKAUTSCHUK	1.63
830	7424292	2	HALTERUNG PA F. KOMPRESSORBEF	1.13
840	7424294	2	STIFT PA F. KOMPRESSORBEFESTIGUNG	0.94
850	7413043	1	VERDUNSTUNGSSCHALE PP EMBRACO FMX	5.81

Pos	Sachnr	Menge	Bezeichnung	Preis	
	860	9097351	1	BEIPACK ZULEITUNG M. STECKER EUROPA	19.70
+	870	5942679	1	FILTERTROCKNER KAEITEMITTEL FLUESSIG	56.13
	890	7113408	3	TRAGROST AUS STAHL DRAHT WEISS	38.25
	900	7113312	1	BODENROST WEISS	45.69
	910	9680283	1	STANGENGRIF F ES LA 244 WEISS	45.69
	930	4098388	2	GEWINDESCHRAUBE SENKKOPF AUS STAHL	0.94
	940	7421598	2	STOPFEN PA WEISS	0.94
+	950	6300004	1	LED-UNIVERSALBELEUCHTUNG PS	22.44
	9899	-----	0		
	9910	7086717	1	BEDIENUNGSANLEITUNG	0.00
	9920	9883064	1	VERPACKUNG VOLLST (KD)	129.31
	9930	8042171	1	KARTON	22.44