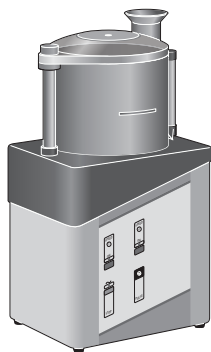


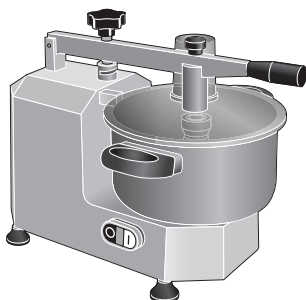
BEDIENUNGSANLEITUNG



KBS Gastrotechnik GmbH – Schoßbergstraße 26 – 65201 Wiesbaden



**CL/3 - CL/5 - CL/8
CL/52V - CL/82V**



BC/3N - BC/5N - BC/8N

uso e manutenzione **IT**

use and maintenance **GB**

emploi et entretien **FR**

Benutz und Wartungsanleitung **DE**

uso y mantenimiento **ES**

uso e manutenção **PT**

использование и техобслуживание **PY**



MOD018V04

RACCOMANDAZIONI PER IL LETTORE

Prima di mettere in esercizio l'apparecchiatura, è necessario leggere e comprendere tutto il contenuto del manuale di istruzioni.

Si raccomanda di leggere le disposizioni di sicurezza e di rispettarle rigorosamente.

La prudenza è comunque insostituibile. La sicurezza è anche nelle mani di tutti coloro che interagiscono con l'apparecchiatura nell'arco della vita prevista.

Conservare questo manuale in un luogo noto per averlo sempre a disposizione qualora sia necessario consultarlo.

RECOMMENDATIONS FOR THE READER

Before running the appliance, carefully read the entire instruction manual.

Please read the safety instructions and strictly follow them.

However, discretion is invaluable. Safety is also in the hands of all those who use the appliance during its expected working life.

Keep this manual in a known place so its is always available for consultation when needed.

RECOMMANDATIONS POUR LE LECTEUR

Avant de mettre l'appareil en service, il est nécessaire de lire et comprendre l'ensemble du contenu du mode d'emploi.

Il est recommandé de lire les dispositions de sécurité et de les respecter rigoureusement.

La prudence est de toute façon irremplaçable. La sécurité se trouve entre les mains de chaque personne qui interagit avec l'appareil au cours de sa vie prévue.

Conserver ce mode d'emploi en un lieu connu pour l'avoir toujours à portée de main s'il est nécessaire de le consulter.

EMPFEHLUNGEN FÜR DEN LESER

Vor der Inbetriebnahme des Geräts ist der gesamte Inhalt der Bedienungsanleitung zu lesen und zu verstehen.

Es wird empfohlen, die Sicherheitsvorgaben zu lesen und diese strikt zu befolgen.

Umsichtiges Arbeiten ist in jedem Fall unverzichtbar. Die Sicherheit liegt auch in den Händen derjenigen, die mit dem Gerät während der vorgesehenen Lebensdauer interagieren.

Bewahren Sie diese Bedienungsanleitung an einem bekannten Ort auf, um sie bei Bedarf stets greifbar zu haben.

RECOMENDACIONES PARA EL LECTOR

Antes de poner en funcionamiento la máquina, es necesario leer y comprender todo el contenido del manual de instrucciones.

Se recomienda leer las disposiciones de seguridad y respetarlas taxativamente.

La prudencia no puede sustituirse. La seguridad está también en manos de quienes utilizan la máquina durante la vida útil prevista.

Conservar este manual en un lugar conocido para disponer del mismo en caso de ser necesaria su consulta.

RECOMENDAÇÕES PARA O LEITOR

Antes de pôr a máquina a funcionar, é necessário ler e compreender o conteúdo do manual de instruções.

Recomenda-se a leitura das disposições de segurança e o rigoroso respeito das mesmas.

De qualquer modo, a prudência é insubstituível. A segurança também está nas mãos de todas as pessoas que interagem com a máquina no arco da sua vida prevista.

Conservar este manual num lugar conhecido para o ter sempre à disposição quando for necessário consultá-lo.

РЕКОМЕНДАЦИИ ЧИТАТЕЛЮ

Перед вводом в эксплуатацию оборудования необходимо прочитать и усвоить все содержимое настоящего руководства.

Прочитать и строго соблюдать инструкции по технике безопасности.

Осторожность незаменима. Безопасность находится в руках всех тех, кто взаимодействует с оборудованием на протяжении всего срока его эксплуатации.

Хранить данное руководство в хорошо известном и доступном месте, чтобы обращаться к нему по мере необходимости.

INFORMAZIONI GENERALI E SICUREZZA

Scopo del manuale	3
Identificazione costruttore e apparecchiatura	3
Modalità di richiesta assistenza	4
Disposizioni di sicurezza	4
Segnali di sicurezza e informazione	6
Disposizioni per disimballo, movimentazione e installazione	6

CUTTER CL

descrizione generale apparecchiatura	8
Caratteristiche tecniche	9
descrizione comandi	10
consigli per l'uso	10
pulizia apparecchiatura	11
ricerca guasti	12

CUTTER BC

descrizione generale apparecchiatura ..	14
Caratteristiche tecniche	15
descrizione comandi	15
Consigli per l'uso	16
pulizia apparecchiatura	16
ricerca guasti	17

SCOPO DEL MANUALE

- Il manuale d'uso e manutenzione, che è parte integrante dell'apparecchiatura, è stato realizzato dal costruttore nella propria lingua originale per fornire le informazioni necessarie a coloro che sono autorizzati ad interagire con l'apparecchiatura nell'arco della sua vita prevista.
- Un po' di tempo dedicato alla lettura delle informazioni permetterà di evitare rischi alla salute e alla sicurezza delle persone e danni economici.
- Il costruttore si riserva il diritto di apportare modifiche alle informazioni riportate nel manuale senza l'obbligo di comunicarlo preventivamente, purché esse non influiscano sulla sicurezza.
- Alcune parti di testo sono state evidenziate in modo da sottolineare l'importanza del messaggio.



Importante

Indica informazioni tecniche di particolare importanza da non trascurare.



Cautela - Avvertenza

Indica che è necessario adottare comportamenti adeguati per non mettere a rischio la salute e la sicurezza delle persone e non provocare danni economici.

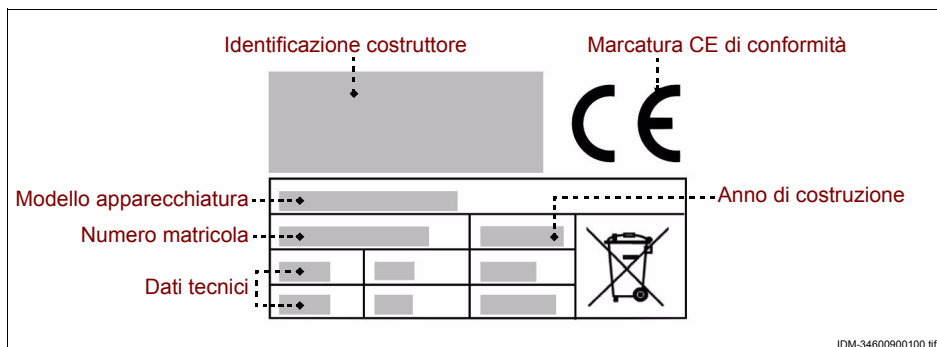


Pericolo - Attenzione

Indica situazioni di grave pericolo che, se trascurate, possono mettere seriamente a rischio la salute e la sicurezza delle persone.

IDENTIFICAZIONE COSTRUTTORE E APPARECCHIATURA

La targhetta di identificazione raffigurata è applicata direttamente sull'apparecchiatura. In essa sono riportati i riferimenti e tutte le indicazioni indispensabili alla sicurezza di esercizio.



IDM-34600900100.tif

MODALITÀ DI RICHIESTA ASSISTENZA

Per ogni richiesta di assistenza tecnica, indicare la versione dell'apparecchiatura ed il tipo di difetto riscontrato.

DISPOSIZIONI DI SICUREZZA

- Il costruttore, in fase di progettazione e costruzione, ha posto particolare attenzione agli aspetti che possono provocare rischi alla sicurezza e alla salute delle persone.
- Il costruttore ha adottato tutte le "regole della buona tecnica di costruzione" e ha realizzato l'apparecchiatura con materiali appositamente selezionati per garantire l'igiene alimentare e la funzionalità d'esercizio.
- Scopo di queste informazioni è quello di sensibilizzare gli utilizzatori affinché prestino attenzione per prevenire qualsiasi rischio di tipo operativo e alimentare. La prudenza è comunque insostituibile. La sicurezza è anche nelle mani di tutti coloro che interagiscono con l'apparecchiatura (installatori e utilizzatori).
- Leggere attentamente le istruzioni riportate nel manuale in dotazione e quelle applicate direttamente sull'apparecchiatura, in particolare rispettare quelle riguardanti la sicurezza.
- Effettuare la movimentazione dell'apparecchiatura nel rispetto delle informazioni riportate direttamente sull'imballo, sull'apparecchiatura e nelle istruzioni per l'uso.
- Durante le fasi di trasporto, movimentazione e installazione, non urtare o far cadere l'apparecchiatura per evitare di danneggiare i suoi componenti.
- Il personale autorizzato ad effettuare l'allacciamento elettrico deve verificare che le caratteristiche della linea di alimentazione corrispondano a quanto riportato nella targhetta, che essa sia equipaggiata con interruttore differenziale e con componenti conformi alle leggi e alle norme vigenti.
- Non manomettere, non eliminare o bypassare, in nessun caso, i dispositivi di sicurezza installati sull'apparecchiatura.
- Si raccomanda all'utilizzatore di leggere attentamente tutto il manuale e di accertarsi di averlo compreso in ogni sua parte e in particolare di aver capito tutte le informazioni che riguardano la sicurezza.
- Al primo uso dell'apparecchiatura, se necessario, effettuare alcune simulazioni per individuare i comandi, in particolare quelli relativi all'accensione e allo spegnimento.

Utilizzare l'apparecchiatura solo per gli usi previsti. L'impiego dell'apparecchiatura per usi impropri e diversi da quelli consentiti può causare rischi per la sicurezza e la salute delle persone e danni economici.

Il costruttore declina ogni responsabilità per eventuali danni causati dall'uso improprio dell'apparecchiatura, dal mancato rispetto delle indicazioni contenute nel manuale d'uso e da manomissioni o modifiche apportate senza la sua formale autorizzazione.

- Tutti gli interventi che richiedono una precisa competenza tecnica o particolari capacità (installazione, collegamento alimentazioni, ecc.) devono essere effettuati esclusivamente da personale autorizzato e con esperienza riconosciuta e acquisita nel settore specifico di intervento.
- Non utilizzare l'apparecchiatura con i cavi di alimentazione elettrica non integri ed efficienti. Appena si riscontra una difettosità, arrestare immediatamente l'apparecchiatura in condizioni di sicurezza e far sostituire i cavi da parte di personale autorizzato e qualificato.

Prima di effettuare qualsiasi intervento di pulizia, manutenzione, ecc., DISINSERIRE L'ALIMENTAZIONE ELETTRICA GENERALE (oppure scollegare la presa elettrica) e assicurarsi che la zona di trattamento sia completamente raffreddata.

- Pulire l'apparecchiatura alla fine di ogni utilizzo o quando si riscontra una ragionevole necessità, anche in funzione del tipo di prodotto alimentare trattato.
- Pulire accuratamente tutte le parti dell'apparecchiatura (comprese le zone limitrofe), che possono venire in contatto diretto o indiretto con i prodotti alimentari, per preservarli dal rischio di contaminazione e mantenere l'igiene.
- Pulire l'apparecchiatura esclusivamente con prodotti detergenti per uso alimentare. Non usare mai prodotti di pulizia corrosivi e infiammabili o prodotti che possono contenere e/o rilasciare sostanze nocive.
- Pulire ed igienizzare l'apparecchiatura con l'uso di dispositivi di protezione individuali, in particolare quando si usano prodotti detergenti.
- Non effettuare la pulizia dell'apparecchiatura con getti d'acqua per non danneggiare i componenti, in particolare quelli elettrici ed elettronici.
- In caso di inattività prolungata dell'apparecchiatura, pulire ed asciugare accuratamente tutte le sue parti (interne ed esterne).
Scollegare il cavo di alimentazione e assicurarsi che le condizioni ambientali siano idonee per preservare l'apparecchiatura nel tempo.

L'elenco riporta le condizioni necessarie per il corretto funzionamento dell'equipaggiamento elettrico in funzione dell'ambiente circostante.

- Temperatura ambiente non inferiore a 5°C.
- Umidità relativa tra il 50% (rilevata a 40 °C) e il 90% (rilevata a 20 °C).
- L'ambiente deve essere privo di zone con concentrazione di gas e polveri potenzialmente esplosivi e/o a rischio di incendio.

- L'attività può influire sull'ambiente, e a tale scopo bisogna tener conto delle emissioni nell'atmosfera, degli scarichi dei liquidi e della contaminazione del suolo, dell'uso di materie prime e di risorse naturali e della gestione dei rifiuti.
- Durante il trasporto e l'immagazzinamento, la temperatura ambientale deve essere compresa fra -25 °C e 55 °C con un massimo di 70 °C, purché il tempo di esposizione non sia superiore a 24 ore
- I componenti dell'imballo vanno smaltiti secondo le leggi in vigore nel paese di utilizzo.
- Durante le fasi di dismissione e rottamazione dell'apparecchiatura, selezionare tutti i componenti in funzione delle loro caratteristiche e provvedere allo smaltimento differenziato. In particolare, i componenti elettrici ed elettronici, contrassegnati con un apposito simbolo, vanno smaltiti negli appositi centri di raccolta autorizzati oppure riconsegnati al venditore all'atto di un nuovo acquisto.

IT

Le Apparecchiature Elettriche ed Elettroniche contengono sostanze pericolose con effetti potenzialmente nocivi sulla salute delle persone e sull'ambiente. Si raccomanda di effettuare il loro smaltimento in modo corretto.

SEGNALI DI SICUREZZA E INFORMAZIONE

Sull'apparecchiatura, in corrispondenza della zone in cui esistono dei RISCHI RESIDUI, sono applicati dei segnali di sicurezza che informano sul rischio corrispondente. Le illustrazioni raffigurano i segnali di sicurezza e informazione applicati sull'apparecchiatura.



-**Pericolo di shock elettrico:** segnala che è necessario disinserire l'alimentazione elettrica generale (oppure scollegare la presa elettrica) prima di intervenire sui collegamenti elettrici.

DISPOSIZIONI PER DISIMBALLO, MOVIMENTAZIONE E INSTALLAZIONE

- L'apparecchiatura viene consegnata imballata in un apposito contenitore e, se necessario, viene opportunamente stabilizzata con materiale antiurto per assicurare la sua integrità.
In funzione delle caratteristiche dell'apparecchiatura, del luogo di destinazione e del mezzo di trasporto da utilizzare, per facilitare la movimentazione l'imballo può essere pallettizzato.
Tutte le informazioni necessarie per effettuare la movimentazione (carico e scarico) in condizioni di sicurezza sono riportate direttamente sull'imballo.
- La movimentazione dell'imballo deve essere effettuata in funzione delle sue caratteristiche (peso, dimensioni, ecc.). Se le dimensioni e il peso sono contenuti, la movimentazione può essere effettuata manualmente, in caso contrario è necessario utilizzare un dispositivo di sollevamento di portata adeguata.

Al ricevimento dell'apparecchiatura, verificare l'integrità di tutti i componenti. In caso di danni o mancanza di alcune parti, contattare il rivenditore di zona per concordare le procedure da adottare.

- L'installazione va effettuata da personale esperto ed autorizzato, che deve accertarsi preventivamente che la linea di alimentazione elettrica sia rispondente alle leggi vigenti in materia, alle norme e alle specifiche in vigore del paese di utilizzo.
- Prima di installare l'apparecchiatura, verificare che la zona scelta sia idonea, sufficientemente arieggiata ed illuminata, stabile e che abbia uno spazio circostante sufficiente per effettuare agevolmente la pulizia e la manutenzione. Verificare, inoltre, che il piano di appoggio sia stabile, livellato e che la sua superficie sia facilmente pulibile dai residui per evitare il rischio di accumulo di sporco e di contaminazione dei prodotti alimentari.

Il personale autorizzato ad effettuare l'allacciamento elettrico deve assicurarsi della perfetta efficienza della messa a terra dell'impianto elettrico e deve verificare che la tensione di linea e la frequenza corrispondano ai dati riportati nella targhetta di identificazione.

IT

Per le apparecchiature con caratteristiche morfologiche particolari (forma, peso, dimensioni, ecc.), le informazioni riportate in questo paragrafo potrebbero non essere esaustive. Eventuali informazioni supplementari sono riportate nel paragrafo "Modalità di sollevamento" di ogni singola apparecchiatura.

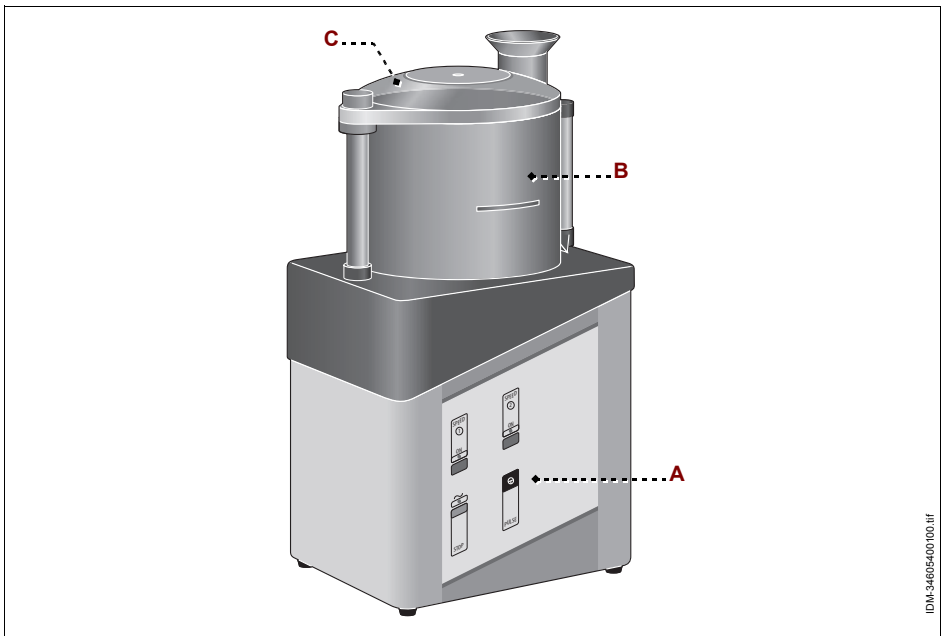
DESCRIZIONE GENERALE APPARECCHIATURA

- Il cutter CL è un'apparecchiatura progettata e costruita per sminuzzare e tritare qualsiasi tipo di verdura e per impastare e amalgamare, in modo omogeneo, impasti di tipo tenero destinati all'alimentazione delle persone.
- L'apparecchiatura è di tipo professionale e va installata in ambienti di tipo commerciale (bar, pizzerie, ristoranti, ecc.). Non richiede un particolare addestramento, ma è comunque necessario che gli utilizzatori abbiano capacità e competenze specifiche nel settore della ristorazione.

Qualsiasi utilizzo diverso da quello indicato dal costruttore è da considerarsi USO IMPROPRIO.

- L'apparecchiatura è realizzata con materiali selezionati e tecniche di costruzione appropriate per garantire la massima igiene, la resistenza all'ossidazione, un notevole risparmio energetico e la sicurezza di esercizio.
- Tutti i componenti dell'apparecchiatura che vengono a contatto con il prodotto alimentare sono realizzati con materiali adatti.

L'illustrazione raffigura i componenti principali dell'apparecchiatura e l'elenco riporta la loro descrizione e funzione.



IDM-34605400100.tif

- A) Quadro comandi:** è equipaggiato con i dispositivi di comando necessari per far funzionare l'apparecchiatura (vedi "Descrizione comandi").
- B) Cestello:** contiene il prodotto da tritare o omogeneizzare ed è associato ad un dispositivo di interblocco (microinterruttore). Se il cestello non è posizionato correttamente l'apparecchiatura non si avvia.
- C) Coperchio cestello:** è associato ad un dispositivo di interblocco (microinterruttore). All'apertura del coperchio l'apparecchiatura si arresta.

CARATTERISTICHE TECNICHE

IT

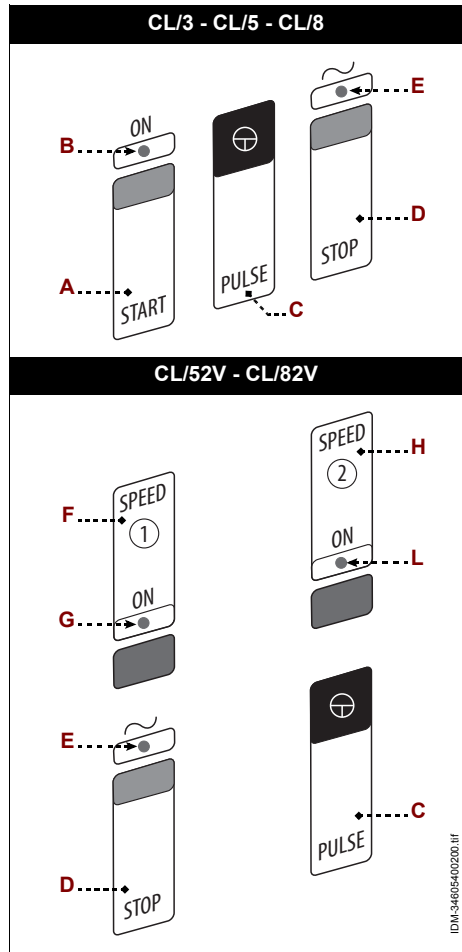
Tabella 1: Dati tecnici dell'apparecchiatura

Descrizione	Unità di misura	CL/3	CL/5	CL/8	CL/52V	CL/82V
Potenza	kW	0,75			0,6 - 0,8	
Alimentazione elettrica	V/Ph/Hz	230V/1N/50Hz - 230-400V/3-3N/50Hz			400V/3N/50Hz	
Dimensioni cestello	mm	Ø210x105	Ø210x160	Ø210x205	Ø210x160	Ø210x205
Capacità cestello	lt	3	5	8	5	8
Velocità rotazione utensile	giri/min	1400			1400/2800	
Dimensioni apparecchiatura	mm	240x310x46 0	240x310x57 0	240x310x62 0	240x310x57 0	240x310x62 0
Dimensioni imballo	mm	400x300x670				
Peso netto	kg	18	19	19	21	21
Tipo di installazione		Installazione a banco				
Livello di rumorosità	dB (A)	<70 dB (A)				

DESCRIZIONE COMANDI

L'apparecchiatura è equipaggiata con i dispositivi di comando elencati, necessari per attivare le sue funzioni principali.

- A) Pulsante:** serve per attivare il funzionamento dell'apparecchiatura.
- B) Spia luminosa:** accesa segnala che l'apparecchiatura è in funzione.
- C) Pulsante (ad azione mantenuta):** serve per attivare il funzionamento ad impulsi. Al rilascio l'apparecchiatura si arresta.
- D) Pulsante:** serve per disattivare il funzionamento dell'apparecchiatura.
- E) Spia luminosa:** accesa segnala che l'apparecchiatura è alimentata elettricamente.
- F) Pulsante:** serve per attivare il funzionamento dell'apparecchiatura a bassa velocità.
- G) Spia luminosa:** accesa segnala che l'apparecchiatura è in funzione a bassa velocità.
- H) Pulsante:** serve per attivare il funzionamento dell'apparecchiatura ad alta velocità.
- L) Spia luminosa:** accesa segnala che l'apparecchiatura è in funzione ad alta velocità.



CONSIGLI PER L'USO

- 1- Inserire il cestello e l'utensile adatto alla lavorazione da eseguire.
- 2- Introdurre i prodotti da lavorare all'interno del cestello.
- 3- Inserire il coperchio del cestello.
- 4- Premere uno dei pulsanti (A-F-H) per attivare il funzionamento dell'apparecchiatura o premere il pulsante (C) per attivare il funzionamento ad impulsi.

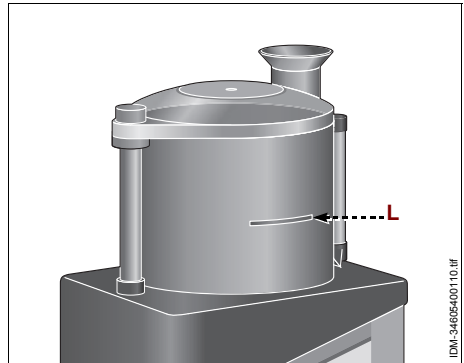
- 5-Aggiungere, se necessario, i prodotti alimentari liquidi dall'apertura presente nel coperchio del cestello.
- 6-Premere il pulsante **(D)** per arrestare il funzionamento dell'apparecchiatura, quando il prodotto alimentare ha raggiunto la consistenza voluta.
- 7-Togliere il coperchio del cestello.
- 8-Sfilare il cestello e togliere l'utensile.

Se l'apparecchiatura è al primo uso, prima di attivare il funzionamento togliere l'eventuale pellicola protettiva di rivestimento ed effettuare una pulizia accurata in modo da eliminare gli eventuali residui del materiale di costruzione.



Cautela - Avvertenza

Per la lavorazione di prodotti liquidi non superare mai il livello massimo indicato dalla tacca laterale (L) presente sul cestello.



IT

PULIZIA APPARECCHIATURA

Prima di effettuare la pulizia dell'apparecchiatura (a fine giornata o quando necessario), disinserire l'alimentazione elettrica generale (oppure scollegare la presa elettrica).

- 1-Smontare il coperchio del cestello , il cestello e l'utensile. Lavarli, risciacquarli ed asciugarli accuratamente.
- 2-Rimontare il cestello , l'utensile e il coperchio del cestello.
- 3-Pulire accuratamente il piano di lavoro e tutte le zone circostanti.
- 4-Pulire le superfici esterne dell'apparecchiatura con un panno umido o con una spugna.



Cautela - Avvertenza

Effettuare le operazioni di pulizia esclusivamente con prodotti detergenti per uso alimentare. Non usare nel modo più assoluto prodotti di pulizia corrosivi, infiammabili o che contengono sostanze nocive alla salute delle persone.

Se si prevede di non utilizzare l'apparecchiatura per un lungo periodo, dopo aver effettuato la pulizia e disinserito l'alimentazione elettrica generale (oppure scollegato la presa elettrica), proteggerla in modo adeguato per mantenerla pulita.

RICERCA GUASTI

Le informazioni di seguito riportate hanno lo scopo di aiutare l'identificazione e correzione di eventuali anomalie e disfunzioni che potrebbero presentarsi in fase d'uso.

Alcuni guasti possono essere risolti dall'utilizzatore; altri richiedono una precisa competenza tecnica o particolari capacità, e devono essere eseguiti esclusivamente da personale qualificato con esperienza riconosciuta e acquisita nel settore specifico di intervento.



Importante

Non smontare parti interne dell'apparecchiatura.

Il costruttore declina ogni responsabilità per eventuali danni causati da manomissioni.

IT

Tabella 2: Anomalie di funzionamento

<i>Inconveniente</i>	<i>Cause</i>	<i>Rimedi</i>
L'apparecchiatura non si avvia	Interruttore generale disinserito.	Inserire l'interruttore generale.
	Mancanza di tensione sulla linea di alimentazione elettrica.	Contattare il rivenditore o un centro di assistenza autorizzato.
	Il cestello non è stato inserito correttamente.	Verificare il corretto inserimento del cestello.
	Il coperchio del cestello non è chiuso correttamente.	Verificare la corretta chiusura del coperchio.
Il senso di rotazione dell'utensile non è corretto.	I cavi delle fasi di alimentazione elettrica dell'apparecchiatura non sono collegati in modo corretto.	Far effettuare l'inversione dei cavi elettrici da parte di un tecnico esperto.

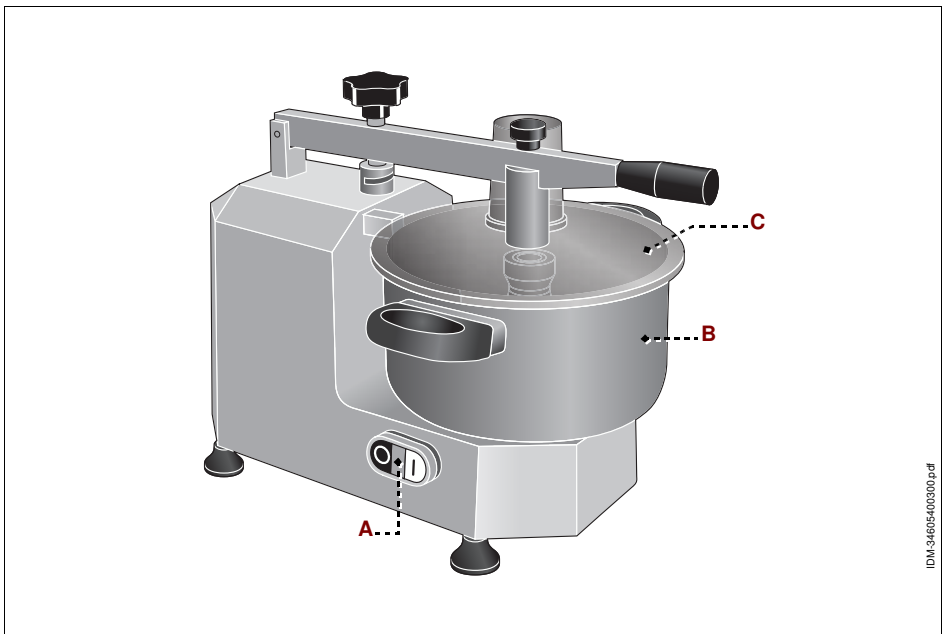
DESCRIZIONE GENERALE APPARECCHIATURA

- Il cutter BC è un'apparecchiatura progettata e costruita per sminuzzare e tritare qualsiasi tipo di verdura e per impastare e amalgamare, in modo omogeneo, impasti di tipo tenero destinati all'alimentazione delle persone.
- L'apparecchiatura è di tipo professionale e va installata in ambienti di tipo commerciale (bar, pizzerie, ristoranti, ecc.). Non richiede un particolare addestramento, ma è comunque necessario che gli utilizzatori abbiano capacità e competenze specifiche nel settore della ristorazione.

Qualsiasi utilizzo diverso da quello indicato dal costruttore è da considerarsi USO IMPROPRIO.

- L'apparecchiatura è realizzata con materiali selezionati e tecniche di costruzione appropriate per garantire la massima igiene, la resistenza all'ossidazione, un notevole risparmio energetico e la sicurezza di esercizio.
- Tutti i componenti dell'apparecchiatura che vengono a contatto con il prodotto alimentare sono realizzati con materiali adatti.

L'illustrazione raffigura i componenti principali dell'apparecchiatura e l'elenco riporta la loro descrizione e funzione.



IDM_346054/03/00.pr.dwg

- A) Quadro comandi:** è equipaggiato con i dispositivi di comando necessari per far funzionare l'apparecchiatura (vedi "Descrizione comandi").
- B) Cestello:** contiene il prodotto da tritare o omogeneizzare ed è associato ad un dispositivo di interblocco (microinterruttore). Se il cestello non è posizionato correttamente l'apparecchiatura non si avvia.
- C) Coperchio cestello:** è associato ad un dispositivo di interblocco (microinterruttore). All'apertura del coperchio l'apparecchiatura si arresta.

CARATTERISTICHE TECNICHE

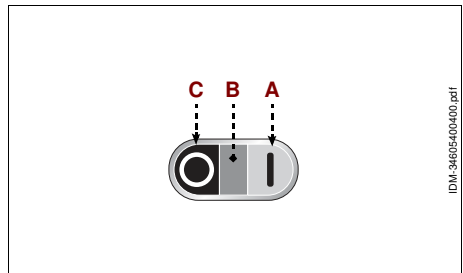
Tabella 3: Dati tecnici dell'apparecchiatura

Descrizione	Unità di misura	BC/3N	BC/5N	BC/8N
Potenza	kW	0,37	0,75	0,75
Alimentazione elettrica	V/Ph/Hz	230V/1N/50Hz	230V/1N/50Hz	230V/1N/50Hz
Dimensioni cestello	mm	Ø210x105	Ø210x165	Ø210x210
Capacità cestello	lt	3	5	8
Velocità rotazione utensile	giri/min	730	730	730
Dimensioni apparecchiatura	mm	520x320x320 (620)	710x320x440 (850)	710x320x440 (900)
Dimensioni imballo	mm	470x380x380	485x630x530	485x630x550
Peso netto	kg	12	24	25
Tipo di installazione		Installazione a banco	Installazione a banco	Installazione a banco
Livello di rumorosità	dB (A)	<70 dB (A)	<70 dB (A)	<70 dB (A)

DESCRIZIONE COMANDI

L'apparecchiatura è equipaggiata con i dispositivi di comando elencati, necessari per attivare le sue funzioni principali.

- A) Pulsante:** serve per attivare il funzionamento dell'apparecchiatura.
- B) Spia luminosa:** accesa segnala che l'apparecchiatura è in funzione.
- C) Pulsante:** serve per disattivare il funzionamento dell'apparecchiatura.



CONSIGLI PER L'USO

- 1- Inserire il cestello e l'utensile adatto alla lavorazione da eseguire.
- 2- Introdurre i prodotti da lavorare all'interno del cestello.
- 3- Chiudere il coperchio del cestello.
- 4- Premere il pulsante **(A)** per attivare il funzionamento dell'apparecchiatura.
- 5- Aggiungere, se necessario, i prodotti alimentari liquidi dall'apertura presente nel coperchio del cestello.
- 6- Premere il pulsante **(C)** per arrestare il funzionamento dell'apparecchiatura, quando il prodotto alimentare ha raggiunto la consistenza voluta.
- 7- Aprire il coperchio del cestello.
- 8- Sfilare il cestello e togliere l'utensile.

IT

Se l'apparecchiatura è al primo uso, prima di attivare il funzionamento togliere l'eventuale pellicola protettiva di rivestimento ed effettuare una pulizia accurata in modo da eliminare gli eventuali residui del materiale di costruzione.

PULIZIA APPARECCHIATURA

Prima di effettuare la pulizia dell'apparecchiatura (a fine giornata o quando necessario), disinserire l'alimentazione elettrica generale (oppure scollegare la presa elettrica).

- 1- Smontare il coperchio del cestello, il cestello e l'utensile. Lavarli, risciacquarli ed asciugarli accuratamente.
- 2- Rimontare il cestello, l'utensile e il coperchio del cestello.
- 3- Pulire accuratamente il piano di lavoro e tutte le zone circostanti.
- 4- Pulire le superfici esterne dell'apparecchiatura con un panno umido o con una spugna.



Cautela - Avvertenza

Effettuare le operazioni di pulizia esclusivamente con prodotti detergenti per uso alimentare. Non usare nel modo più assoluto prodotti di pulizia corrosivi, infiammabili o che contengono sostanze nocive alla salute delle persone.

Se si prevede di non utilizzare l'apparecchiatura per un lungo periodo, dopo aver effettuato la pulizia e disinserito l'alimentazione elettrica generale (oppure scollegato la presa elettrica), proteggerla in modo adeguato per mantenerla pulita.

RICERCA GUASTI

Le informazioni di seguito riportate hanno lo scopo di aiutare l'identificazione e correzione di eventuali anomalie e disfunzioni che potrebbero presentarsi in fase d'uso. Alcuni guasti possono essere risolti dall'utilizzatore; altri richiedono una precisa competenza tecnica o particolari capacità, e devono essere eseguiti esclusivamente da personale qualificato con esperienza riconosciuta e acquisita nel settore specifico di intervento.



Importante

Non smontare parti interne dell'apparecchiatura.

Il costruttore declina ogni responsabilità per eventuali danni causati da manomissioni.

Tabella 4: Anomalie di funzionamento

<i>Inconveniente</i>	<i>Cause</i>	<i>Rimedi</i>
L'apparecchiatura non si avvia	Interruttore generale disinserito.	Inserire l'interruttore generale.
	Mancanza di tensione sulla linea di alimentazione elettrica.	Contattare il rivenditore o un centro di assistenza autorizzato.
	Il cestello non è stato inserito correttamente.	Verificare il corretto inserimento del cestello.
	Il coperchio del cestello non è chiuso correttamente.	Verificare la corretta chiusura del coperchio.
Il senso di rotazione dell'utensile non è corretto.	I cavi delle fasi di alimentazione elettrica dell'apparecchiatura non sono collegati in modo corretto.	Far effettuare l'inversione dei cavi elettrici da parte di un tecnico esperto.

GENERAL AND SAFETY INFORMATION

Purpose of the manual.....3
Machine and manufacturer identification 3
Contacting customer service.....4
Safety devices4
Safety and information signs.....6
Unpacking, handling and installation
instructions.....6

CUTTER CL

General appliance description8
Technical specifications.....9
Control descriptions10
Recommendations for use10
Appliance cleaning.....11
Troubleshooting12

CUTTER BC

General appliance description14
Technical specifications.....15
Control descriptions15
Recommendations for use16
Appliance cleaning.....16
Troubleshooting17



GB

PURPOSE OF THE MANUAL

- The use and maintenance manual, which is an integral part of the appliance, was written by the manufacturer in his mother tongue to provide the information needed by those authorised to use the appliance during its expected working life.
- Time dedicated to reading this information will prevent personal health and safety risks and economic damages.
- The manufacturer reserves the right to modify the information in the manual without prior notice provided these changes do not affect safety.
- Some parts of the text are highlighted to emphasise their importance.



Important

This indicates particularly important technical information that should not be ignored.



Caution - Precaution

This indicates that adequate actions must be taken to avoid harm to personal safety and health and economic damages.



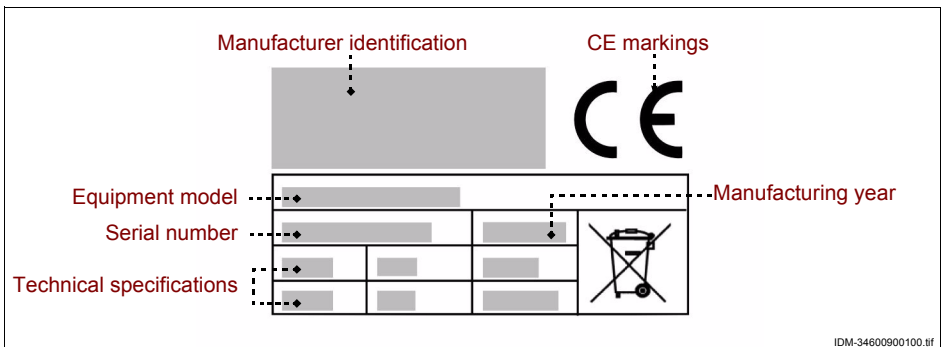
Danger - Warning

This indicates potentially hazardous situations which, if ignored, could cause serious harm to personal health and safety.



MACHINE AND MANUFACTURER IDENTIFICATION

The illustrated identification plate is applied directly on the equipment. It includes references and all indications required for working safety.



CONTACTING CUSTOMER SERVICE

Indicate the appliance version and type of defect found when contacting customer service.

SAFETY DEVICES

- During design and construction the Manufacturer has carefully considered all aspects that could cause possible hazards and personal risks.
- The manufacturer has adopted all the "rules of good construction practice" and constructed the machine with specifically selected materials to guarantee food hygiene and working operability.
- The purpose of this information is to inform the user to pay attention to prevent any type of operating and food risk. However, discretion is invaluable. Safety is also in the hands of all those who use the appliance (installation technicians and users).
- GB** -Carefully read the instructions in this manual and those applied directly on the equipment; in particular, observe those that pertain to safety.
- Handle the appliance following the information on the packaging, on the appliance and in the instructions for use.
- During transport, handling and installation, do not hit or drop the appliance to avoid damaging its parts.
- Personnel authorised to perform power connections must make sure the mains specifications match those on the plate, that the mains has a circuit breaker and components in accordance with current laws and regulations.
- Do not tamper with, remove or bypass the safety devices installed on the appliance for any reason.
- The user should carefully read the entire manual and make sure all parts are understood, especially all the information concerning safety.
- Upon first appliance use, if necessary, simulate use to identify controls especially power on and off controls.

Only use the appliance as intended. Improper appliance use or use other than that admitted may cause personally safety risks and injuries and economical damages.

The manufacturer is not liable for any damages due to improper appliance use, failure to follow the instructions in the user manual and appliance tampering or changes without official authorisation.

- All work that requires specific technical skills or abilities (installation, power connections, etc.) must only be performed by authorised personnel with recognised experience in the specific field.
- Do not use the appliance with broken or inefficient power wires. When a defect is found, immediately stop the appliance in safety conditions and have authorised and qualified personnel replace wires.

Before cleaning, maintenance, etc., TURN OFF THE POWER (or unplug the power cord) and make sure the processing area is fully cooled.

- Clean the appliance after every use or when reasonably needed, also according to the type of food product processed.
- Accurately clean all appliance parts (including surrounding areas) that can come into direct or indirect contact with food products to avoid the risk of contamination and maintain hygiene.
- Only clean the appliance with food safe detergents. Never use corrosive and flammable cleaning products or products that may contain and/or emit harmful substances.
- Clean and disinfect the appliance wearing personal safety devices especially when detergents are used.
- Do not clean the appliance under running water to avoid damaging parts, especially electric and electronic parts.
- In the event of prolonged appliance disuse, clean and thoroughly dry all its parts (internal and external). Unplug the power cord and make sure the room conditions are suited to preserve the appliance in time.

Conditions necessary for correct electrical equipment operations are listed according to the surrounding environment.

- Room temperature not under 5°C.
- Relative humidity between 50% (at 40°C) and 90% (at 20°C).
- The room must be free of areas with gas concentrations and potentially explosive powders and/or fire hazards.



- The activity may affect the environment and, for this reason, take air emissions, liquid discharges and ground contamination, the use of raw materials, natural resources and waste disposal into account.
- During transport and storage, environmental temperature must be between -25°C and 55°C with a maximum of 70°C as long as exposure is no longer than 24 hours.
- Packaging components must be disposed according to current laws in the country of use.
- When decommissioning and scrapping the appliance, divide all parts according to their features and dispose accordingly. Specifically, electrical and electronic components marked by a specific symbol must be taken to authorised recycling centres or returned to the dealer when purchasing a new appliance.

Electrical and Electronic equipment contain hazardous substances, potentially harmful to health and the environment. Please dispose of them correctly.

GB SAFETY AND INFORMATION SIGNS

Safety signals are affixed to the appliance areas with RESIDUAL RISKS to inform the user of their existence.

The illustrations depict the safety and information signs affixed on the equipment.



- **Electrical shock hazard:** this indicates the need to turn power off (or unplug the power cord) before working on electrical connections.

UNPACKING, HANDLING AND INSTALLATION INSTRUCTIONS

- The appliance is delivered packaged in a specific container and, if necessary, suitably stabilised with shockproof material to ensure its integrity. Packaging may be on a pallet according to appliance features, destination and transport means to facilitate handling. All information required for handling (loading and unloading) in safe conditions is indicated directly on the packaging.
- The package must be handled according to its specifications (weight, dimensions, etc.). For limited dimensions and weights, the package may be handled manually. Otherwise, use a lifting device with suitable capacity. Upon receiving the appliance, make sure all components are integral. In the event of damages or missing parts, contact your local dealer to arrange for future procedures.
- Installation must be performed by expert and authorised personnel who must previously ensure that the electrical mains meet specific current laws, regulations and standards in effect in the country of use.

– Before installing the appliance, make sure the selected site is suitable, sufficiently ventilated and lit, stable and with surrounding areas sufficient for easy cleaning and maintenance. Also make sure the support surface is stable, level and easy to clean to avoid the risk of dirt accumulations and food product contamination.

Personnel authorised to perform electrical connections must make sure the mains grounding system is efficient and that the mains voltage and frequency match the data listed on the appliance identification plate.

For appliances with special features (shape, weight, dimensions, etc.) the information included in this paragraph may not be thorough. Any additional information is listed in the paragraph on "Lifting Procedures" for each single appliance.

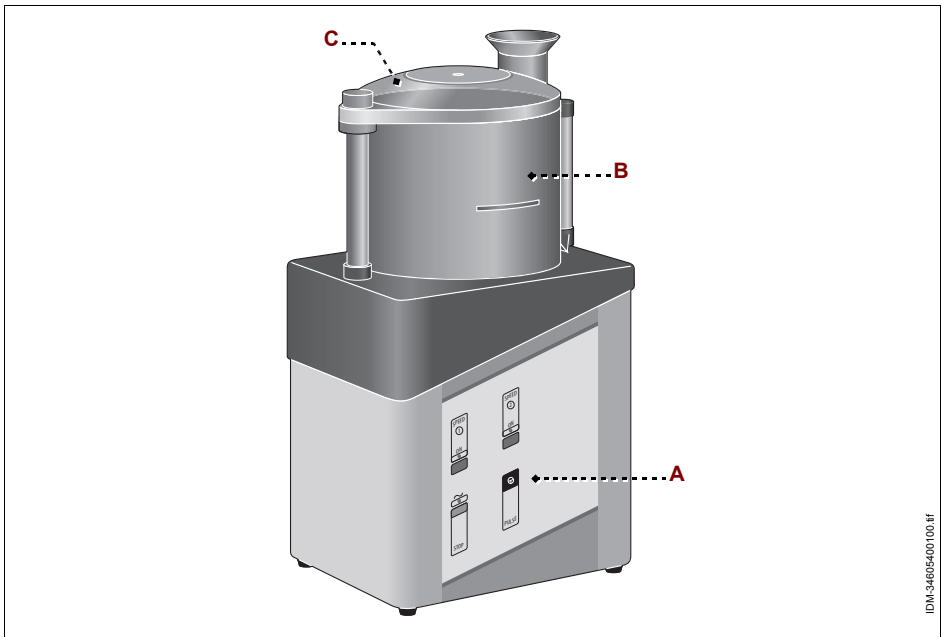
GENERAL APPLIANCE DESCRIPTION

- The cutter CL is an appliance designed and constructed to mince and grind any type of vegetable and homogeneously knead and mix soft dough for human consumption.
- The professional appliance is designed to be installed in catering environments (bars, pizzerias, restaurants, etc.). Special training is not required. However, users should have skills and abilities specific to the catering sector.

Any use other than that indicated by the manufacturer is considered IMPROPER.

- The appliance is constructed with selected materials and appropriate techniques to guarantee maximum hygiene, rust resistance, significant energy savings and operating safety.
 - All appliance parts in contact with food products are made of suitable materials.
- The illustration depicts main appliance parts and the list includes their descriptions and functions.

GB



- A) Control panel:** it is equipped with the control devices needed to operate the appliance (see "Control descriptions").
- B) Basket:** it contains the product to be ground or blended and is associated with an interlock device (micro switch). The appliance will not start if the basket is incorrectly positioned.
- C) Basket cover:** it is associated with an interlock device (micro switch). The appliance stops when the cover is opened.

TECHNICAL SPECIFICATIONS

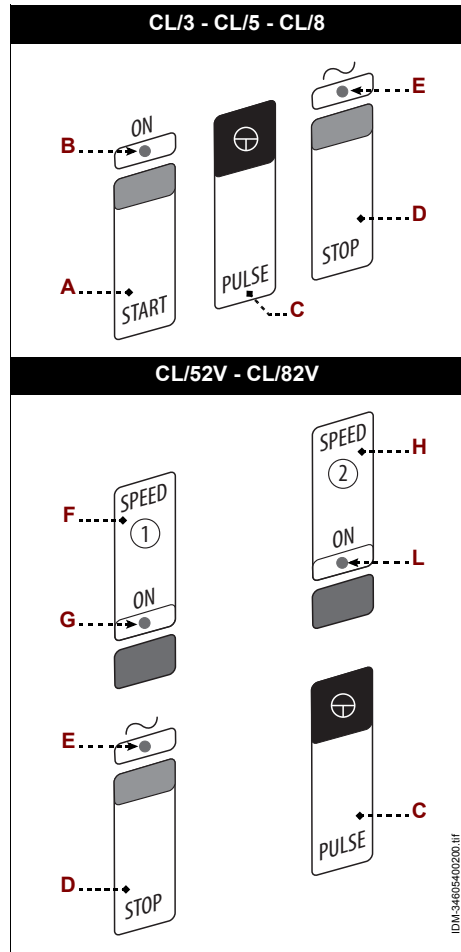
Table 1: Technical appliance specifications

Description	Unit of measure	CL/3	CL/5	CL/8	CL/52V	CL/82V
Power	kW	0,75			0,6 - 0,8	
Power supply	V/Ph/Hz	230V/1N/50Hz - 230-400V/3-3N/50Hz			400V/3N/50Hz	
Basket dimensions	mm	Ø210x105	Ø210x160	Ø210x205	Ø210x160	Ø210x205
Basket capacity	lt	3	5	8	5	8
Tool rotation speed	rpm	1400			1400/2800	
Appliance dimensions	mm	240x310x46 0	240x310x57 0	240x310x62 0	240x310x57 0	240x310x62 0
Packaging dimensions	mm	400x300x670				
Net weight	kg	18	19	19	21	21
Installation type		Counter installation				
Noise level	dB (A)	<70 dB (A)				

CONTROL DESCRIPTIONS

The appliance is equipped with the listed control devices, required to run its main functions.

- A) Pushbutton:** used to turn on the appliance.
- B) Indicator light:** when on, it indicates that the appliance is running.
- C) Button (retentive):** used to turn on the appliance in pulse mode. The appliance stops when released.
- D) Pushbutton used to turn off the appliance.:**
- E) Indicator light:** when on, the appliance is electrically powered.
- F) Button:** used to turn on the appliance at low speed.
- G) Indicator light:** when on, it indicates that the appliance is running at low speed.
- H) Button:** used to turn on the appliance at high speed.
- L) Indicator light:** when on, it indicates that the appliance is running at low speed.



RECOMMENDATIONS FOR USE

- 1 - Insert the basket and the tool suited for the process to be performed.
- 2 - Place products to be processed in the basket.
- 3 - Place the cover on the basket.
- 4 - Press one of the buttons (**A-F-H**) to start the appliance or press button (**C**) to start pulse mode.

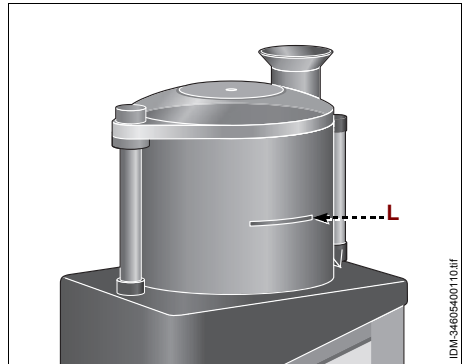
- 5-If necessary, add liquid food products through the aperture in the basket cover.
- 6-Press the button (D) to stop the appliance when food product is of the correct consistency.
- 7-Remove the basket cover.
- 8-Remove the basket and tool.

If it is the first time the appliance is used, remove any protective linings and accurately clean to remove any construction material residue before starting it.



Caution - Precaution

When processing liquid products, never exceed the maximum level indicated by the side notch (L) on the basket.



GB

APPLIANCE CLEANING

Before cleaning the appliance (at the end of the day or when necessary) turn the power off (or unplug the power cord).

- 1-Remove the basket cover , the basket and tool. Accurately clean, rinse and dry them.
- 2-Reassemble the basket , tool and basket cover.
- 3-Accurately clean the work surface and all surrounding areas.
- 4-Clean external appliance surfaces with a damp cloth or sponge.



Caution - Precaution

Only clean with food safe detergents. Never use corrosive or flammable cleaning products or products that contain substances harmful to human health.

For long periods of disuse, after cleaning and turning off appliance power (or unplugging the power cord), adequately cover it to keep it clean.

TROUBLESHOOTING

The purpose of the following information is to help the operator to identify and correct any anomalies or malfunctions that may occur during use.

Some faults may be resolved by the user, others require specific technical skills or abilities and must only be performed by qualified personnel with recognised experience in the specific sector.



Important

Do not remove internal appliance parts.

The manufacturer is not liable for any machine tampering!

Table 2: Operating malfunctions

<i>Problem</i>	<i>Causes</i>	<i>Solutions</i>
The equipment does not start.	Main switch off.	Turn on main switch.
	No mains power.	Contact your dealer or authorised service centre.
	The basket was not correctly inserted.	Check correct basket insertion.
	The basket cover was not correctly closed.	Make sure the cover is correctly closed
The tool rotation direction is incorrect.	Appliance power phase wires are incorrectly connected.	Have an expert technician invert power wires.

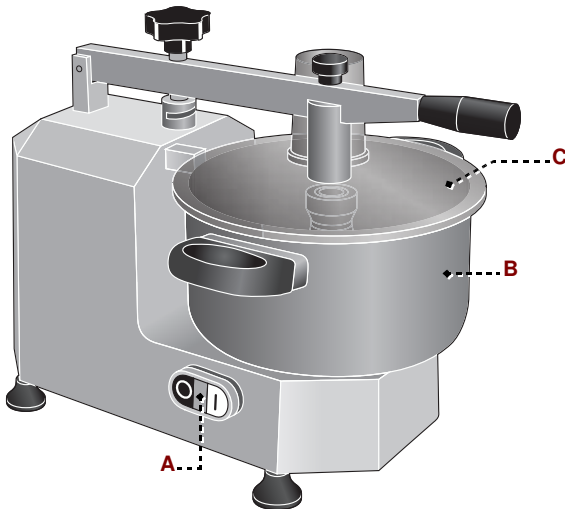
GENERAL APPLIANCE DESCRIPTION

- The cutter BC is an appliance designed and constructed to mince and grind any type of vegetable and homogeneously knead and mix soft dough for human consumption.
- The professional appliance is designed to be installed in catering environments (bars, pizzerias, restaurants, etc.). Special training is not required. However, users should have skills and abilities specific to the catering sector.

Any use other than that indicated by the manufacturer is considered IMPROPER.

- The appliance is constructed with selected materials and appropriate techniques to guarantee maximum hygiene, rust resistance, significant energy savings and operating safety.
 - All appliance parts in contact with food products are made of suitable materials.
- The illustration depicts main appliance parts and the list includes their descriptions and functions.

GB



IDM-34605400300.pdf

- A) Control pane:** it is equipped with the control devices needed to operate the appliance (see "Control descriptions").
- B) Basket:** it contains the product to be ground or blended and is associated with an interlock device (micro switch). The appliance will not start if the basket is incorrectly positioned.
- C) Basket cover:** it is associated with an interlock device (micro switch). The appliance stops when the cover is opened.

TECHNICAL SPECIFICATIONS

Table 3: Technical appliance specifications

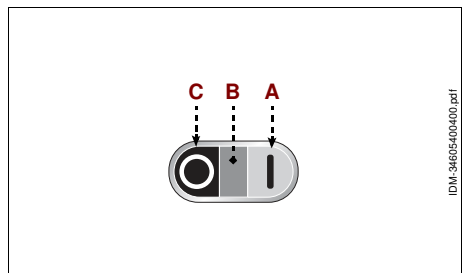
Description	Unit of measure	BC/3N	BC/5N	BC/8N
Power	kW	0,37	0,75	0,75
Power supply	V/Ph/Hz	230V/1N/50Hz	230V/1N/50Hz	230V/1N/50Hz
Basket dimensions	mm	Ø210x105	Ø210x165	Ø210x210
Basket capacity	lt	3	5	8
Tool rotation speed	rpm	730	730	730
Appliance dimensions	mm	520x320x320 (620)	710x320x440 (850)	400x320x320 (900)
Packaging dimensions	mm	470x380x380	485x630x530	485x630x550
Net weight	kg	12	24	25
Installation type		Counter installation	Counter installation	Counter installation
Noise level	dB (A)	<70 dB (A)	<70 dB (A)	<70 dB (A)

GB

CONTROL DESCRIPTIONS

The appliance is equipped with the listed control devices, required to run its main functions.

- A) Pushbutton:** used to turn on the appliance.
- B) Indicator light:** when on, it indicates that the appliance is running.
- C) Pushbutton:** used to turn off the appliance.



RECOMMENDATIONS FOR USE

- 1-Insert the basket and the tool suited for the process to be performed.
- 2-Place products to be processed in the basket.
- 3-Close the basket cover.
- 4-Press the button **(A)** to start the appliance.
- 5-If necessary, add liquid food products through the aperture in the basket cover.
- 6-Press the button **(C)** to stop the appliance when food product is of the correct consistency.
- 7-Open the basket cover.
- 8-Remove the basket and tool.

If it is the first time the appliance is used, remove any protective linings and accurately clean to remove any construction material residue before starting it.

APPLIANCE CLEANING

GB

Before cleaning the appliance (at the end of the day or when necessary) turn the power off (or unplug the power cord).

- 1-Remove the basket cover , the basket and tool. Accurately clean, rinse and dry them.
- 2-Reassemble the basket , tool and basket cover.
- 3-Accurately clean the work surface and all surrounding areas.
- 4-Clean external appliance surfaces with a damp cloth or sponge.



Caution - Precaution

Only clean with food safe detergents. Never use corrosive or flammable cleaning products or products that contain substances harmful to human health.

For long periods of disuse, after cleaning and turning off appliance power (or unplugging the power cord), adequately cover it to keep it clean.

TROUBLESHOOTING

The purpose of the following information is to help the operator to identify and correct any anomalies or malfunctions that may occur during use.

Some faults may be resolved by the user, others require specific technical skills or abilities and must only be performed by qualified personnel with recognised experience in the specific sector.



Important

Do not remove internal appliance parts.

The manufacturer is not liable for any machine tampering!

Table 4: Operating malfunctions

<i>Problem</i>	<i>Causes</i>	<i>Solutions</i>
The equipment does not start.	Main switch off.	Turn on main switch.
	No mains power.	Contact your dealer or authorised service centre.
	The basket was not correctly inserted.	Check correct basket insertion.
	The basket cover was not correctly closed.	Make sure the cover is correctly closed
The tool rotation direction is incorrect.	Appliance power phase wires are incorrectly connected.	Have an expert technician invert power wires.

INFORMATIONS GENERALES ET SECURITE

But du mode d'emploi	3
Identification du fabricant et de la machine	3
Procédure de demande d'assistance.....	4
Mesures de sécurité.....	4
signaux de sécurité et d'information	6
Dispositions pour le déballage, la manutention et l'installation.....	6

CUTTER CL

Description générale de l'appareil.....	8
Caractéristiques techniques.....	9
Description des commandes.....	10
Conseils d'utilisation	10
Nettoyage de l'appareil	11
Recherche des pannes	12

FR

CUTTER BC

Description générale de l'appareil.....	14
Caractéristiques techniques.....	15
Description des commandes.....	15
Conseils d'utilisation	16
Nettoyage de l'appareil	16
Recherche des pannes	17

FR

BUT DU MODE D'EMPLOI

- Ce mode d'emploi, qui est partie intégrante de la machine, a été réalisé par le fabricant dans sa langue pour fournir les informations nécessaires à tous ceux qui sont autorisés à interagir avec l'appareil pendant la durée de sa vie.
- Le peu de temps consacré à la lecture de ces informations permettra d'éviter des risques pour la santé et la sécurité du personnel ainsi que des dommages économiques.
- Le fabricant se réserve le droit d'apporter des modifications aux informations du mode d'emploi sans obligation de le communiquer préalablement, pour autant qu'elles n'influencent pas la sécurité.
- Certaines parties du texte ont été mises en évidence afin de souligner l'importance du message.



Important

Signale des informations techniques particulièrement importantes à ne pas négliger.



Précaution - Avertissement

Signale qu'il est nécessaire d'adopter un comportement approprié afin d'éviter tout risque pour la sécurité et la santé du personnel et ne pas causer de dommages économiques.



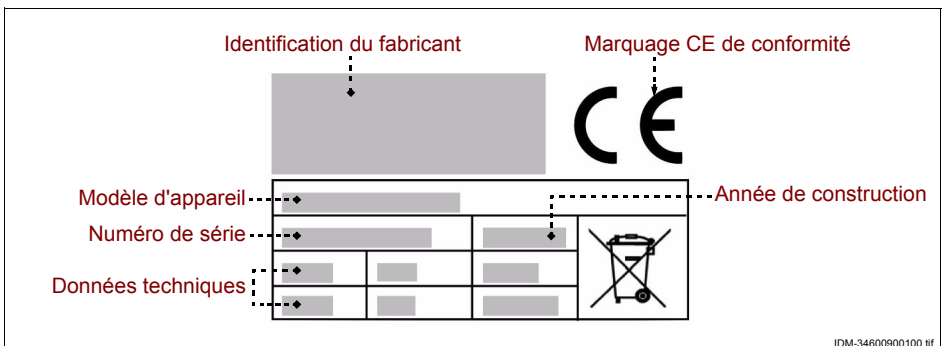
Danger – attention

Signale des situations de grave danger qui risqueraient de mettre sérieusement à risque la santé et la sécurité du personnel.

FR

IDENTIFICATION DU FABRICANT ET DE LA MACHINE

La plaque signalétique représentée est appliquée directement sur l'appareil. Elle contient les références et toutes les indications indispensables à la sécurité d'exploitation.



IDM-34600900100.tff

PROCÉDURE DE DEMANDE D'ASSISTANCE

Pour toute demande d'assistance technique, communiquer la version de la machine et le type de problème constaté.

MESURES DE SÉCURITÉ

- Lors de la conception et de la fabrication, le fabricant a porté une attention particulière aux aspects comportant des risques pour la sécurité et la santé du personnel.
- Le fabricant a suivi toutes les « règles de bonne technique de construction » et a fabriqué l'appareil avec des matériaux spécialement sélectionnés pour garantir l'hygiène alimentaire et le fonctionnement.
- Ces informations visent à sensibiliser les utilisateurs afin qu'ils veillent à prévenir tout risque de type opérationnel et alimentaire. La prudence est quoi qu'il en soit irremplaçable. La sécurité se trouve entre les mains de chaque personne qui interagit avec l'appareil (installateurs et utilisateurs).
- Lire attentivement les instructions du mode d'emploi en dotation et celles qui sont appliquées directement sur l'appareil ; respecter tout spécialement les instructions concernant la sécurité.
- Effectuer la manutention de l'appareil dans le respect des informations spécifiées directement sur l'emballage, sur l'appareil et dans le mode d'emploi.
- Durant les phases de transport, manutention et installation, ne pas heurter ou faire tomber l'appareil pour éviter d'endommager ses pièces.
- Le personnel agréé au branchement électrique doit vérifier que les caractéristiques de la ligne d'alimentation correspondent à ce qui figure sur la plaquette, qu'elle soit équipée d'interrupteur différentiel et avec des pièces conformes aux lois et règlements en vigueur.
- Ne pas manipuler frauduleusement ou fausser en aucun cas les dispositifs de sécurité installés sur l'appareil.
- Il est recommandé à l'utilisateur de lire attentivement tout le mode d'emploi et de vérifier de l'avoir compris entièrement, notamment les informations portant sur la sécurité.
- Au premier emploi de l'appareil, si cela s'avère nécessaire, effectuer des simulations pour repérer les commandes, notamment celles de la mise en marche et de l'arrêt.

Utiliser l'appareillage uniquement pour les emplois prévus par le fabricant. L'utilisation impropre de l'appareil peut entraîner des risques pour la sécurité et la santé des personnes ainsi que des dommages économiques.

Le fabricant décline toute responsabilité en cas de dommages dus à l'usage impropre de l'appareil, au non respect des indications de ce mode d'emploi et à des manipulations frauduleuses ou des modifications sans autorisation formelle.

- Toutes les opérations exigeant une compétence technique précise ou des aptitudes spéciales (installation, branchement aux alimentations, etc.) doivent être effectuées exclusivement par du personnel qualifié ayant une expérience acquise et attestée dans le secteur d'intervention spécifique.
- Ne pas utiliser l'appareil avec des câbles d'alimentation électrique qui ne sont pas en parfait état et efficaces. Dès que l'on constate un problème, arrêter immédiatement l'appareil en condition de sécurité et faire remplacer les câbles par du personnel agréé et qualifié.

Avant tout nettoyage, entretien, etc., DEBRANCHER L'ALIMENTATION ÉLECTRIQUE GÉNÉRALE (ou débrancher la prise électrique) et vérifier que la zone de traitement soit totalement refroidie.

- Nettoyer l'appareil à la fin de chaque utilisation ou quand on constate une nécessité raisonnable, en fonction du type de denrée alimentaire traitée.
- Nettoyer minutieusement toutes les parties de l'appareil (y compris les zones limitrophes) qui peuvent entrer en contact direct ou indirect avec les aliments, pour les préserver du risque de contamination et maintenir le niveau d'hygiène approprié.
- Nettoyer l'appareil uniquement avec des produits détergents à usage alimentaire. Ne jamais utiliser de produits de nettoyage corrosifs et inflammables ou de produits susceptibles de contenir et/ou libérer des substances toxiques.
- Nettoyer et désinfecter l'appareil à l'aide d'équipements de protection individuelle, notamment quand on emploie des produits détergents.
- Ne pas nettoyer l'appareil avec des jets d'eau pour ne pas abîmer ses pièces, notamment les pièces électriques et électroniques.
- En cas d'inactivité prolongée de l'appareil, nettoyer et sécher soigneusement toutes ses pièces (intérieures et extérieures). Débrancher le câble d'alimentation et s'assurer que les conditions ambiantes soient adaptées à la conservation de l'appareil à travers le temps.

La liste indique les conditions nécessaires pour le fonctionnement correct de l'équipement électrique en fonction du milieu environnant.

- Température ambiante non inférieure à 5°C.
- L'humidité relative doit être comprise entre 50% (relevée à 40°C) et 90% (relevée à 20°C).
- Le milieu ne doit pas présenter de zones à concentration de gaz et poussières potentiellement explosives et/ou à risque d'incendie.

- L'activité peut influencer le milieu. Il faut donc tenir compte des émissions dans l'atmosphère, des effluents liquides et de la pollution du sol, de l'emploi de matières premières et de ressources naturelles et de la gestion des déchets.
- Durant le transport et le stockage, la température ambiante doit se situer entre -25°C et 55°C avec un maximum de 70°C, pour autant que le temps d'exposition ne dépasse pas 24 heures.
- Les déchets d'emballage doivent être éliminés conformément aux lois en vigueur dans le pays d'utilisation.
- Durant les phases de mise à la ferraille de l'appareil, sélectionner toutes les pièces en fonction de leurs caractéristiques et procéder à une élimination différenciée. Les composants électriques et électroniques, marqués du symbole spécial, doivent notamment être éliminés dans les centres de collecte agréés ou remis au vendeur lors d'un nouvel achat.

Les appareils électriques et électroniques peuvent contenir des substances dangereuses aux effets potentiellement nocifs pour l'environnement et la santé. Il est recommandé de les éliminer de façon adaptée.

FR

SIGNAUX DE SÉCURITÉ ET D'INFORMATION

Sur l'appareil, à hauteur des zones où existent des RISQUES RESIDUELS, on a appliqué des signaux de sécurité qui informent sur le risque correspondant.

Les illustrations représentent les signaux de sécurité et d'information appliqués sur l'appareil.



- **Danger de choc électrique:** Signale qu'il faut couper l'alimentation électrique générale (ou débrancher la prise électrique) avant de toucher aux branchements électriques.

DISPOSITIONS POUR LE DÉBALLAGE, LA MANUTENTION ET L'INSTALLATION

- L'appareil est livré emballé dans une boîte spéciale et, le cas échéant, est stabilisé avec du matériel anti-choc pour garantir son parfait état.

En fonction des caractéristiques de l'appareil, du lieu de destination et du moyen de transport à utiliser, l'emballage peut être palettisé pour faciliter sa manutention.

Toutes les informations nécessaires pour effectuer la manutention (chargement et déchargement) en conditions de sécurité figurent directement sur l'emballage.

- La manutention de l'emballage doit se faire en fonction de ses caractéristiques (poids, dimensions, etc.). Si les dimensions et le poids sont limités, la manutention peut se faire manuellement. Dans le cas contraire, il faut utiliser un dispositif de levage de portée adaptée.

A la réception de l'appareil, vérifier le parfait état de toutes ses pièces. En cas de dommages ou d'absence de pièces, contacter le fabricant de votre région pour décider des procédures à suivre.

- L'installation doit être confiée à un personnel expérimenté et agréé, qui doit s'assurer préalablement que la ligne d'alimentation électrique réponde aux lois en vigueur en la matière, aux normes et spécifications en vigueur dans le pays d'utilisation.
- Avant d'installer l'appareil, vérifier que la zone choisie soit adaptée, bien aérée et éclairée, stable et qu'elle ait un espace environnant suffisant pour permettre un nettoyage et un entretien aisés. Vérifier également que le plan d'appui soit stable, nivelé et que sa superficie soit facile à débarrasser des résidus pour éviter le risque d'accumulation de saleté et de contamination des denrées alimentaires.

Le personnel agréé au branchement électrique doit s'assurer de la parfaite efficacité de la mise à la terre de l'installation électrique et doit vérifier que la tension de ligne et la fréquence correspondent aux données spécifiées sur la plaquette signalétique.

Pour les appareils de caractéristiques morphologiques particulières (forme, poids, dimensions, etc.), les informations de ce paragraphe pourraient ne pas être exhaustives. Les informations supplémentaires éventuelles figurent dans le paragraphe « Mode de levage » de chaque appareil.

DESCRIPTION GÉNÉRALE DE L'APPAREIL

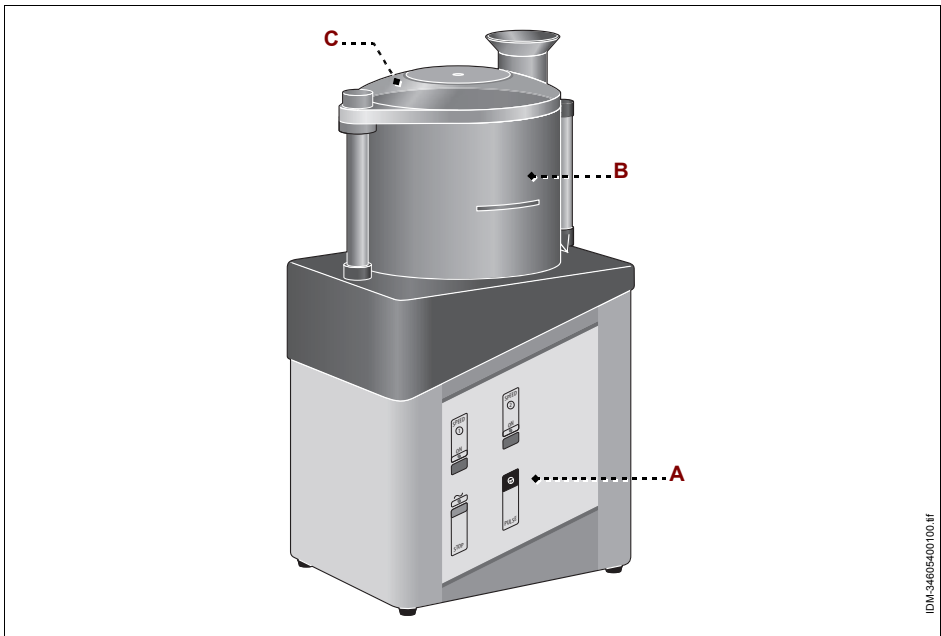
- Le robot CL est un appareil conçu et fabriqué pour hacher et déchiqueter tout type de légume et pour travailler et mixer de manière homogène les pâtes souples destinées à l'alimentation humaine.
- L'appareil est de type professionnel et doit être installé dans des milieux commerciaux (bars, pizzeria, restaurants, etc.). Il ne demande aucune formation particulière mais les utilisateurs doivent avoir les capacités et compétences spécifiques dans le secteur de la restauration.

Tout autre emploi que celui indiqué par le constructeur est réputé INADAPTE.

- L'appareil est fabriqué avec des matériaux sélectionnés et des techniques de construction appropriées pour garantir une hygiène excellente, la résistance à l'oxydation, une économie d'énergie importante et la sécurité d'exploitation.
- Toutes les pièces de l'appareil qui sont en contact avec les aliments sont fabriquées en matériaux adaptés.

L'image illustre les pièces principales de l'appareil et la liste contient leur description et leur fonction.

FR



IDM_346054001_001.fr

- A) Tableau de commandes** : Il est équipé des dispositifs de commande nécessaires pour faire fonctionner l'appareil (voir "Description des commandes").
- B) Bol:** Contient l'aliment à hacher ou homogénéiser et est associé à un dispositif d'asservissement (micro-interrupteur). Si le bol n'est pas bien installé, l'appareil ne se met pas en marche.
- C) Couvercle du bol:** est associé à un dispositif d'asservissement (micro-interrupteur). Lors de l'ouverture du couvercle, l'appareil s'arrête.

CARACTÉRISTIQUES TECHNIQUES

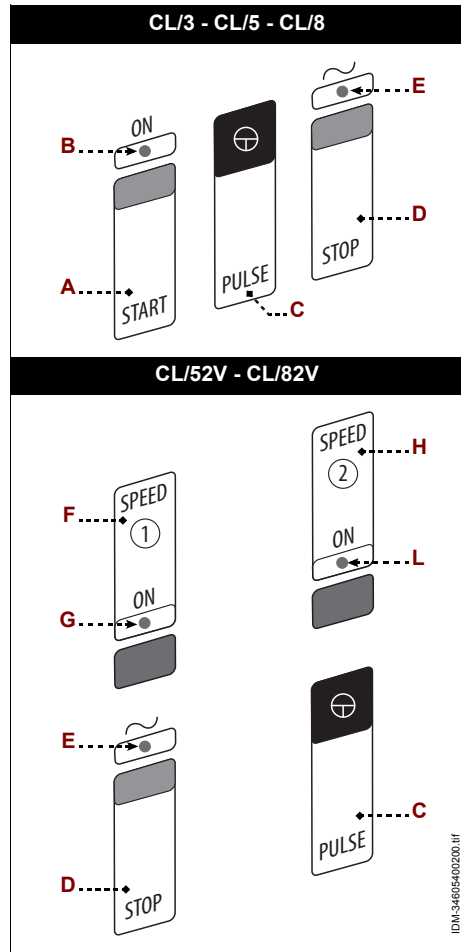
Tableau 1: Données techniques de l'appareil

Description	Unité de mesure	CL/3	CL/5	CL/8	CL/52V	CL/82V
Puissance	kW	0,75			0,6 - 0,8	
Alimentation électrique	V/Ph/Hz	230V/1N/50Hz - 230-400V/3-3N/50Hz			400V/3N/50Hz	
Dimensions du bol :	mm	Ø210x105	Ø210x160	Ø210x205	Ø210x160	Ø210x205
Contenance du bol :	lt	3	5	8	5	8
Vitesse de rotation de l'ustensile	tours/min	1400			1400/2800	
Dimensions de l'appareil	mm	240x310x460	240x310x570	240x310x620	240x310x570	240x310x620
Dimensions emballage	mm	400x300x670				
Poids net	kg	18	19	19	21	21
Type d'installation		Installation au comptoir				
Niveau de bruit	dB (A)	<70 dB (A)				

DESCRIPTION DES COMMANDES

L'appareil est équipé des dispositifs de commandes cités, nécessaires pour activer ses fonctions principales.

- A) Bouton:** Sert à activer le fonctionnement de l'appareil.
- B) Voyant:** Lorsqu'il est allumé, il signale que l'appareil est en marche.
- C) Bouton (à action maintenue) :** Sert à enclencher le fonctionnement par impulsion. Lorsqu'on le relâche, l'appareil s'arrête.
- D) Bouton:** Sert à désactiver le fonctionnement de l'appareil.
- E) Témoin lumineux:** Lorsqu'il est allumé, il signale que l'appareil est alimenté en électricité.
- F) Bouton:** Sert à enclencher le fonctionnement de l'appareil à basse vitesse.
- G) Voyant:** Lorsqu'il est allumé, il signale que l'appareil est en marche à basse vitesse.
- H) Bouton:** Sert à enclencher le fonctionnement de l'appareil à grande vitesse.
- L) Voyant:** Lorsqu'il est allumé, il signale que l'appareil est en marche à grande vitesse.



CONSEILS D'UTILISATION

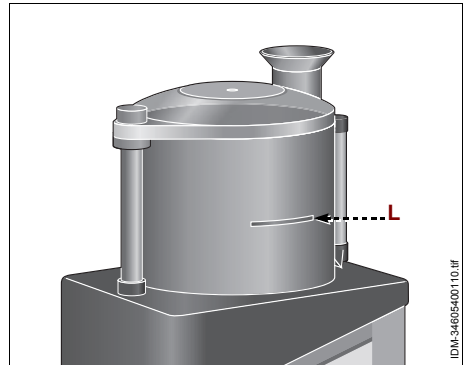
- 1- Introduire le bol et l'ustensile adapté à la préparation à réaliser.
- 2- Mettre les aliments à préparer dans le bol .
- 3- Mettre le couvercle sur le bol .
- 4- Appuyer sur l'un des boutons (A-F-H) pour enclencher le fonctionnement de l'appareil ou appuyer sur le bouton (C) pour enclencher le fonctionnement par impulsions.

- 5-Le cas échéant, ajouter les aliments liquides par l'ouverture dans le couvercle du bol .
- 6-Appuyer sur le bouton **(D)** pour arrêter le fonctionnement de l'appareil quand l'aliment a atteint la consistance voulue.
- 7-Retirer le couvercle du bol .
- 8-Retirer le panier et l'ustensile.

Si l'appareil en est à sa première utilisation, avant de le mettre en marche, retirer la pellicule de protection de revêtement et le nettoyer soigneusement pour éliminer toute trace de matériau de fabrication.



Précaution - Avertissement
Pour préparer des aliments liquides, ne jamais dépasser le niveau maximum indiqué par le repère latéral (L) sur le bol .



FR

NETTOYAGE DE L'APPAREIL

Avant le nettoyage de l'appareil (en fin de journée ou lorsque cela s'avère nécessaire), débrancher l'électricité générale (ou la prise électrique).

- 1-Démonter le couvercle du bol , le bol et l'ustensile. Les laver, les rincer et les sécher soigneusement.
- 2-Remonter le bol , l'ustensile et le couvercle du bol.
- 3-Nettoyer soigneusement le plan de travail et toutes les zones environnantes.
- 4-Nettoyer les surfaces extérieures de l'appareil avec un chiffon humide ou une éponge.



Précaution - Avertissement
A ne nettoyer qu'avec des détergents à usage alimentaire. N'utiliser en aucun cas des produits de nettoyage corrosifs, inflammables ou qui contiennent des substances nocives pour la santé.

Si on prévoit de ne pas utiliser l'appareil durant une longue période, après l'avoir nettoyé et débranché de l'électricité générale (ou de la prise électrique), le protéger convenablement pour le garder propre.

RECHERCHE DES PANNES

Les informations qui suivent aident à identifier et à corriger les anomalies et dysfonctionnements éventuels pouvant se présenter pendant l'utilisation.

Certaines pannes peuvent être résolues par l'utilisateur. D'autres opérations exigeant une compétence technique précise ou des aptitudes spéciales doivent être effectuées exclusivement par du personnel qualifié ayant une expérience acquise et attestée dans le secteur d'intervention spécifique.



Important

Ne pas démonter les parties internes de l'appareil.

Le fabricant décline toute responsabilité pour les dommages éventuels causés par des manipulations frauduleuses.

Tableau 2: Anomalies de fonctionnement

<i>Inconvénient</i>	<i>Causes</i>	<i>Solutions</i>
L'appareil ne se met pas en marche.	Interrupteur général déclenché.	Enclencher l'interrupteur général.
	Absence de tension sur la ligne d'alimentation électrique.	Contacter le revendeur ou un centre d'assistance après-vente agréé.
	Le bol n'a pas été placé correctement.	Vérifier la mise en place du bol .
	Le couvercle du bol n'est pas bien fermé.	Vérifier la fermeture du couvercle.
Le sens de rotation de l'ustensile n'est pas juste.	Les câbles des phases d'alimentation électrique de l'appareil ne sont pas branchés correctement.	Demander l'inversion des câbles électrique à un technicien spécialisé.

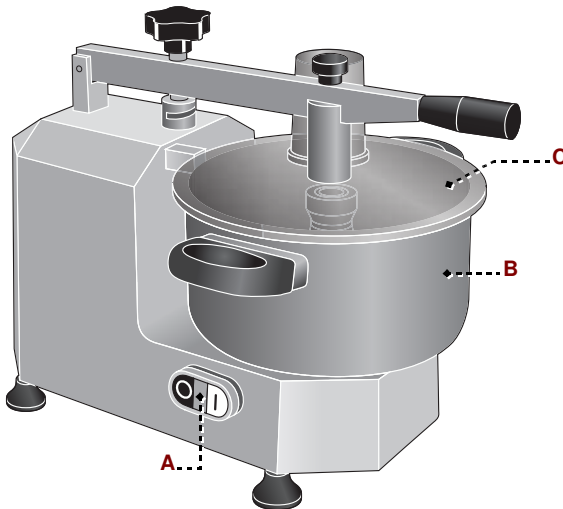
DESCRIPTION GÉNÉRALE DE L'APPAREIL

- Le cutter BC est un appareil conçu et fabriqué pour hacher et déchiqueter tout type de légume et pour travailler et mixer de manière homogène les pâtes souples destinées à l'alimentation humaine.
- L'appareil est de type professionnel et doit être installé dans des milieux commerciaux (bars, pizzeria, restaurants, etc.). Il ne demande aucune formation particulière mais les utilisateurs doivent avoir les capacités et compétences spécifiques dans le secteur de la restauration.

Tout autre emploi que celui indiqué par le constructeur est réputé INADAPTE.

- L'appareil est fabriqué avec des matériaux sélectionnés et des techniques de construction appropriées pour garantir une hygiène excellente, la résistance à l'oxydation, une économie d'énergie importante et la sécurité d'exploitation.
- Toutes les pièces de l'appareil qui sont en contact avec les aliments sont fabriquées en matériaux adaptés.

L'image illustre les pièces principales de l'appareil et la liste contient leur description et leur fonction.



IDM_346-054-00300.pdf

- A) Tableau de commandes** : Il est équipé des dispositifs de commande nécessaires pour faire fonctionner l'appareil (voir "Description des commandes").
- B) Bol**: Contient l'aliment à hacher ou homogénéiser et est associé à un dispositif d'asservissement (micro-interrupteur). Si le bol n'est pas bien installé, l'appareil ne se met pas en marche.
- C) Couvercle du bol**: est associé à un dispositif d'asservissement (micro-interrupteur). Lors de l'ouverture du couvercle, l'appareil s'arrête.

CARACTÉRISTIQUES TECHNIQUES

Tableau 3: Données techniques de l'appareil

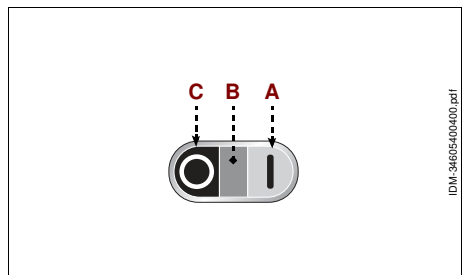
Description	Unité de mesure	BC/3N	BC/5N	BC/8N
Puissance	kW	0,37	0,75	0,75
Alimentation électrique	V/Ph/Hz	230V/1N/50Hz	230V/1N/50Hz	230V/1N/50Hz
Dimensions du bol :	mm	Ø210x105	Ø210x165	Ø210x210
Contenance du bol :	lt	3	5	8
Vitesse de rotation de l'ustensile	tours/min	730	730	730
Dimensions de l'appareil	mm	400x320x320 (620)	710X320X440(850)	710X320X440(900)
Dimensions emballage	mm	420x400x340	485x630x530	485x630x550
Poids net	kg	12	24	25
Type d'installation		Installation au comptoir	Installation au comptoir	Installation au comptoir
Niveau de bruit	dB (A)	<70 dB (A)	<70 dB (A)	<70 dB (A)

FR

DESCRIPTION DES COMMANDES

L'appareil est équipé des dispositifs de commandes cités, nécessaires pour activer ses fonctions principales.

- A) Bouton**: Sert à activer le fonctionnement de l'appareil.
- B) Voyant**: Lorsqu'il est allumé, il signale que l'appareil est en marche.
- C) Bouton**: Sert à désactiver le fonctionnement de l'appareil.



IDM-34605400400.pdf

CONSEILS D'UTILISATION

- 1- Introduire le bol et l'ustensile adapté à la préparation à réaliser.
- 2- Mettre les aliments à préparer dans le bol .
- 3- Fermer le couvercle du bol .
- 4- Appuyer sur le bouton **(A)** pour mettre l'appareil en marche.
- 5- Le cas échéant, ajouter les aliments liquides par l'ouverture dans le couvercle du bol .
- 6- Appuyer sur le bouton **(C)** pour arrêter le fonctionnement de l'appareil quand l'aliment a atteint la consistance voulue.
- 7- Ouvrir le couvercle du bol .
- 8- Retirer le panier et l'ustensile.

Si l'appareil en est à sa première utilisation, avant de le mettre en marche, retirer la pellicule de protection de revêtement et le nettoyer soigneusement pour éliminer toute trace de matériau de fabrication.

NETTOYAGE DE L'APPAREIL

Avant le nettoyage de l'appareil (en fin de journée ou lorsque cela s'avère nécessaire), débrancher l'électricité générale (ou la prise électrique).

FR

- 1- Démontez le couvercle du bol , le bol et l'ustensile. Les laver, les rincer et les sécher soigneusement.
- 2- Remonter le bol , l'ustensile et le couvercle du bol.
- 3- Nettoyer soigneusement le plan de travail et toutes les zones environnantes.
- 4- Nettoyer les surfaces extérieures de l'appareil avec un chiffon humide ou une éponge.



Précaution - Avertissement

A ne nettoyer qu'avec des détergents à usage alimentaire. N'utiliser en aucun cas des produits de nettoyage corrosifs, inflammables ou qui contiennent des substances nocives pour la santé.

Si on prévoit de ne pas utiliser l'appareil durant une longue période, après l'avoir nettoyé et débranché de l'électricité générale (ou de la prise électrique), le protéger convenablement pour le garder propre.

RECHERCHE DES PANNES

Les informations qui suivent aident à identifier et à corriger les anomalies et dysfonctionnements éventuels pouvant se présenter pendant l'utilisation.

Certaines pannes peuvent être résolues par l'utilisateur. D'autres opérations exigeant une compétence technique précise ou des aptitudes spéciales doivent être effectuées exclusivement par du personnel qualifié ayant une expérience acquise et attestée dans le secteur d'intervention spécifique.



Important

Ne pas démonter les parties internes de l'appareil.

Le fabricant décline toute responsabilité pour les dommages éventuels causés par des manipulations frauduleuses.

Tableau 4: Anomalies de fonctionnement

<i>Inconvénient</i>	<i>Causes</i>	<i>Solutions</i>
L'appareil ne se met pas en marche.	Interrupteur général déclenché.	Enclencher l'interrupteur général.
	Absence de tension sur la ligne d'alimentation électrique.	Contactez le revendeur ou un centre d'assistance après-vente agréé.
	Le bol n'a pas été placé correctement.	Vérifier la mise en place du bol .
	Le couvercle du bol n'est pas bien fermé.	Vérifier la fermeture du couvercle.
Le sens de rotation de l'ustensile n'est pas juste.	Les câbles des phases d'alimentation électrique de l'appareil ne sont pas branchés correctement.	Demander l'inversion des câbles électrique à un technicien spécialisé.

ALLGEMEINE INFORMATIONEN UND SICHERHEIT

Zweck der Bedienungsanleitung.....	3
Identifikation des Herstellers und des Geräts	3
Kundendienstanforderung	4
Sicherheitsvorrichtungen	4
Sicherheits- und Informationszeichen.....	6
Vorgaben für Auspacken, Beförderung und Installation.....	6

CUTTER CL

Allgemeine Beschreibung des Geräts.....	8
Technische Eigenschaften.....	9
Beschreibung der Bedienelemente.....	10
Bedienungshinweise	10
Gerätereinigung	11
Störungssuche	12

CUTTER BC

Allgemeine Beschreibung des Geräts...	14
Technische Eigenschaften.....	15
Beschreibung der Bedienelemente.....	15
Bedienungshinweise	16
Gerätereinigung	16
Störungssuche	17

DE

ZWECK DER BEDIENUNGSANLEITUNG

- Die Bedienungs- und Wartungsanleitung ist ein Bestandteil des Geräts und wurde vom Hersteller in seiner Originalsprache verfasst, um denjenigen alle notwendigen Informationen zu liefern, die befugt sind, mit dem Gerät im Laufe ihrer vorgesehenen Lebensdauer zu interagieren.
- Etwas Zeitinvestition in die Lektüre der Informationen trägt zur Vermeidung von Gesundheits- und Sicherheitsrisiken für Personen und von wirtschaftlichen Schäden bei.
- Der Hersteller behält sich das Recht vor, an den in der Bedienungsanleitung gelieferten Informationen Änderungen vorzunehmen, ohne zuvor irgendeine Mitteilung dazu zu machen, wenn diese nicht die Sicherheit betreffen.
- Einige Textteile sind gekennzeichnet worden, um die Wichtigkeit der Mitteilung zu unterstreichen.



Informationen

Weist auf technische Informationen von besonderer Wichtigkeit hin, die nicht vernachlässigt werden dürfen.



Achtung - Vorsicht

Zeigt an, dass geeignete Vorkehrungen zu treffen sind, um die Gesundheit und die Sicherheit von Personen keinem Risiko auszusetzen und wirtschaftliche Schäden zu vermeiden.



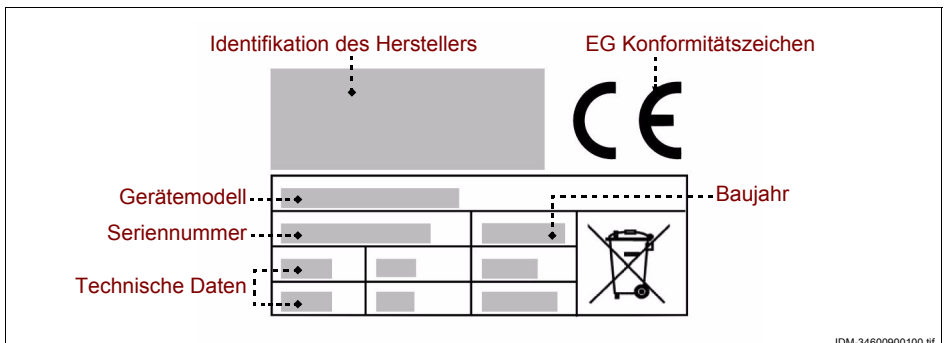
Gefahr - Achtung

Weist auf schwere Gefährdungssituationen hin, die bei Nichtbeachtung ein ernsthaftes Risiko für die Gesundheit und Sicherheit von Personen darstellen können.

DE

IDENTIFIKATION DES HERSTELLERS UND DES GERÄTS

Das abgebildete Typenschild wird direkt auf dem Gerät angebracht. Auf dem Schild finden sich alle Verweise und Angaben, die für die Betriebssicherheit unverzichtbar sind.



IDM-34600900100.tif

KUNDENDIENSTANFORDERUNG

Geben Sie bei jeder Anforderung des Technischen Kundendiensts die Geräteversion und die Art der aufgetretenen Störung an.

SICHERHEITSVORRICHTUNGEN

- Der Hersteller hat in der Entwicklungs- und Konstruktionsphase ein besonderes Augenmerk auf die Aspekte gerichtet, die Risiken hinsichtlich der Sicherheit und Gesundheit Personen verursachen könnten.
- Der Hersteller hat alle „Regeln der guten Konstruktionstechnik“ befolgt und das Gerät mit speziell ausgewählten Materialien ausgeführt, um Lebensmittelhygiene und Betriebsfunktionstüchtigkeit zu garantieren.
- Diese Informationen haben zum Zweck, die Bediener für die Vorbeugung jedes Betriebs- oder Lebensmittelrisikos zu sensibilisieren. Umsichtiges Arbeiten ist in jedem Fall unverzichtbar. Die Sicherheit liegt auch in den Händen derjenigen, die mit dem Gerät interagieren (Installateure und Bediener).
- Lesen Sie sorgfältig die in der mitgelieferten Bedienungsanleitung stehenden und die unmittelbar am Gerät angebrachten Anweisungen und befolgen Sie insbesondere die Sicherheitshinweise.
- Führen Sie die innerbetriebliche Beförderung des Geräts unter Berücksichtigung der direkt auf der Verpackung, auf dem Gerät und in der Bedienungsanleitung angegebenen Informationen durch.
- Während der Transport-, Beförderungs- und Installationsphasen stoßen Sie nicht mit dem Gerät an oder lassen Sie dieses nicht fallen, um die Beschädigung seiner Komponenten zu vermeiden.
- Das mit dem elektrischen Anschluss beauftragte Personal muss die Übereinstimmung der Eigenschaften der Versorgungsleitung mit den Angaben auf dem Schild überprüfen und sicherstellen, dass die Leitung mit einem Differenzialschalter und mit zu den geltenden Gesetzen und Vorschriften konformen Komponenten ausgestattet ist.
- Manipulieren, entfernen oder umgehen Sie auf keinen Fall die auf dem Gerät installierten Sicherheitsvorrichtungen.
- Dem Bediener wird empfohlen, die gesamte Bedienungsanleitung aufmerksam zu lesen und sicherzustellen, diese in allen ihren Teilen, insbesondere alle Informationen bezüglich der Sicherheit, verstanden zu haben.
- Bei der Erstbenutzung des Geräts führen Sie, falls notwendig, einige Simulationen durch, um sich mit den Bedienelementen, insbesondere mit denjenigen zur Ein- und Ausschaltung, vertraut zu machen.

Benutzen Sie das Gerät nur für die vorgesehenen Einsatzbereiche. Der unsachgemäße Gebrauch und der Einsatz des Geräts für nicht vorgesehene Zwecke kann Risiken für die Sicherheit und Gesundheit von Personen sowie wirtschaftliche Schäden herbeiführen.

Der Hersteller lehnt jede Haftung für Schäden ab, die durch unsachgemäßen Gebrauch des Geräts, durch Nichteinhaltung der Angaben in dieser Bedienungsanleitung und durch Manipulierung oder Änderungen am Gerät ohne seine formale Genehmigung verursacht worden sind.

- Alle Eingriffe, die eine präzise technische Kompetenz oder besondere Fähigkeiten (Installation, Anschluss der Versorgungsleitungen, usw.) erfordern, sind ausschließlich von autorisiertem Fachpersonal durchzuführen, das im spezifischen Tätigkeitsbereich erworbene und anerkannte Erfahrung vorweisen kann.
- Benutzen Sie das Gerät nicht mit beschädigten oder unwirksamen Stromversorgungskabeln. Sobald Sie einen Störung feststellen, stoppen Sie unmittelbar das Gerät unter Sicherheitsbedingungen und lassen Sie die Kabel durch autorisiertes und qualifiziertes Fachpersonal auswechseln.

Vor der Durchführung jedweder Art von Reinigungs-, Wartungsarbeiten, usw., SCHALTEN SIE DIE HAUPTSTROMVERSORGUNG AB (oder ziehen Sie den Netzstecker heraus) und stellen Sie sicher, dass der zu behandelnde Bereich komplett abgekühlt ist.

- Reinigen Sie das Gerät am Ende jedes Gebrauchs oder wenn Sie es für notwendig halten, je nach verarbeiteterem Lebensmitteltyp.
- Reinigen Sie sorgfältig alle Geräteteile (angrenzende Bereiche inbegriffen), die in direkten oder indirekten Kontakt mit Lebensmitteln kommen können, um diese vor Kontaminationsrisiko zu schützen und die Hygiene zu erhalten.
- Reinigen Sie das Gerät ausschließlich mit für Lebensmittel geeigneten Reinigungsprodukten. Verwenden Sie niemals korrosive oder entflammbare Reinigungsprodukte oder Produkte, die schädliche Substanzen enthalten und/oder abgeben.
- Reinigen und „hygienisieren“ Sie das Gerät unter Verwendung von individuellen Schutzvorrichtungen, insbesondere bei der Verwendung von Reinigungsprodukten.
- Reinigen Sie das Gerät nicht mit Wasserstrahl, um seine Komponenten, insbesondere die elektrischen und elektronischen, nicht zu beschädigen.
- In Fall von längerer Nichtbenutzung des Geräts, reinigen Sie alle Geräteteile (Innen- und Außenteile) und trocknen Sie diese sorgfältig ab. Ziehen Sie das Stromkabel heraus und stellen Sie sicher, dass die Umgebungsbedingungen für die längere Aufbewahrung des Geräts geeignet sind.

Die Liste enthält die notwendigen Bedingungen für die korrekte Funktionsweise der Elektroausrüstung, je nach Umgebungsbedingungen.

- Umgebungstemperatur nicht unter 5°C.
- Relative Luftfeuchtigkeit zwischen 50% (bei 40°C gemessen) und 90% (bei 20°C gemessen).
- Die Umgebung darf keine Bereiche mit potentiell explosionsgefährdeten und / oder brandgefährdeten Gas- oder Pulverkonzentrationen aufweisen.

- Die Aktivität kann Auswirkungen auf die Umgebung haben, daher müssen die Emissionen in die Atmosphäre, die Abwasserabflüsse und die Kontamination des Bodens, der Einsatz von Rohstoffen und natürlichen Hilfsquellen und die Abfallbeseitigung berücksichtigt werden.
- Während des Transports und der Einlagerung muss die Umgebungstemperatur zwischen -25°C und 55°C mit einem Maximalwert von 70°C (vorausgesetzt, dass die Aussetzungszeit 24 Stunden nicht überschreitet) liegen.
- Die Verpackungskomponenten sind gemäß der im Anwenderland geltenden Gesetze zu entsorgen.
- Während der Phasen der Geräteabrüstung- und -verschrottung sind alle Komponenten je nach ihren Eigenschaften einzuordnen und getrennt zu entsorgen. Insbesondere die mit einem speziellen Symbol gekennzeichneten elektrischen und elektronischen Komponenten sind in speziellen autorisierten Sammelstellen zu entsorgen oder dem Verkäufer bei einem Neukauf zurückzubringen.

Die Elektrischen und Elektronischen Apparaturen enthalten gefährliche Substanzen mit potentiell schädlichen Auswirkungen auf die Gesundheit von Personen und die Umgebung. Es wird empfohlen, ihre Entsorgung auf korrekte Weise auszuführen.

SICHERHEITS- UND INFORMATIONENZEICHEN

DE

Auf dem Gerät befinden sich Sicherheitszeichen in Übereinstimmung mit den Bereichen, in denen RESTRIKTIKEN bestehen, die über das entsprechende Risiko informieren. Die Abbildungen zeigen die auf dem Gerät angebrachten Sicherheitszeichen und Informationen.



– **Elektroschockgefahr:** zeigt an, dass die Hauptstromversorgung abgeschaltet werden muss (oder der Netzstecker herausgezogen werden muss), bevor Arbeiten an den Elektroanschlüssen verrichtet werden.

VORGABEN FÜR AUSPACKEN, BEFÖRDERUNG UND INSTALLATION

- Das Gerät wird in einem speziellen Behälter geliefert und, falls notwendig, sachgemäß mit stoßsicherem Material stabilisiert, um seine Unversehrtheit zu gewährleisten. Je nach den Geräteeigenschaften, dem Bestimmungsort und dem zu verwendenden Transportmittel kann die Verpackung pallettisiert sein, um die Beförderung zu erleichtern. Alle Informationen für die Beförderung (Be- und Entladen) unter Sicherheitsbedingungen sind direkt auf der Verpackung angegeben.
- Die Beförderung der Verpackung muss je nach ihren Eigenschaften (Gewicht, Abmessungen, usw.) erfolgen. Falls Gewicht und Inhalt gering sind, kann die Beförderung manuell erfolgen, andernfalls ist ein Hebemittel von angemessener Nutzlast zu verwenden.

Beim Erhalt des Geräts ist die Unversehrtheit aller Komponenten zu überprüfen. Im Fall von Beschädigung oder Fehlen einiger Teile, nehmen Sie Kontakt mit dem Bereichsverkäufer auf, um die Vorgangsweise zu vereinbaren.

- Die Installation ist von autorisiertem Fachpersonal auszuführen, das vorab sicherstellen muss, dass die Stromversorgungsleitung den diesbezüglich geltenden Gesetzesvorschriften sowie den im Anwenderland geltenden Normen und spezifischen Vorgaben entspricht.
- Vor der Installation des Geräts ist sicherzustellen, dass der Aufstellbereich geeignet, ausreichend belüftet und beleuchtet, stabil ist und dass dieser über einen ausreichenden Umgebungsraum verfügt, um die Reinigungs- und Wartungsarbeiten mühelos ausführen zu können. Stellen Sie darüber hinaus sicher, dass die Aufstellfläche stabil, nivelliert ist und dass seine Oberfläche leicht von Rückständen zu reinigen ist, um das Risiko von Schmutzansammlung und Kontamination der Lebensmittel zu vermeiden.

Das für die Elektroanschlussarbeiten autorisierte Personal muss die perfekte Wirksamkeit der Erdung der Elektroanlage überprüfen und sicherstellen, dass die Linienspannung und die Frequenz den auf dem Typenschild angegebenen Daten entsprechen.

Für die Geräte mit besonderen morphologischen Eigenschaften (Form, Gewicht, Abmessungen, usw.) könnten die in diesem Abschnitt enthaltenen Informationen nicht ausreichen. Zusätzliche Informationen sind gegebenenfalls im Abschnitt „Hebemodalitäten“ jedes einzelnen Geräts zu finden.

ALLGEMEINE BESCHREIBUNG DES GERÄTS

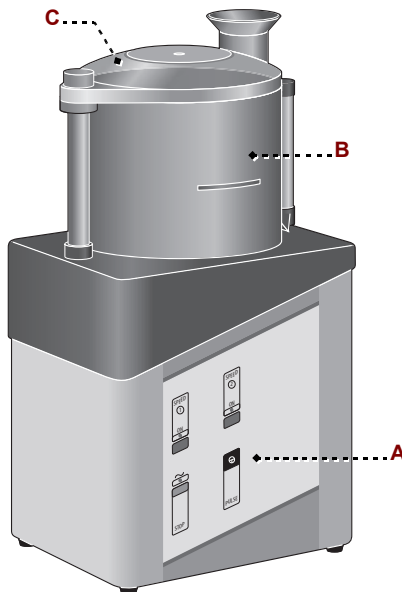
- Der Cutter CL ist ein Gerät, das zum Zerkleinern und Hacken jeder Art von Gemüse und zum gleichmäßigen Kneten und Vermengen von weichem Teig für den Verzehr durch Personen entwickelt und konstruiert wurde.
- Es handelt sich um ein Gerät professionellen Typs, das in kommerziellen Räumen (Bar, Pizza-Restaurants, Restaurants, usw.) zu installieren ist. Das Gerät bedarf keiner besonderen Einweisung, aber die Bediener müssen notwendigerweise über spezielle Kenntnisse und Kompetenzen im Rstorationsbereich verfügen.

Jeder nicht vom Hersteller vorgesehene Gebrauch ist als „UNSACHGEMÄß“ zu betrachten.

- Das Gerät wurde mit ausgewählten Materialien und geeigneten Konstruktionstechniken ausgeführt, um maximale Hygiene, Oxidationsbeständigkeit, beträchtlicher Energieeinsparung und Betriebssicherheit zu garantieren.
- Alle Gerätekomponenten, die mit Lebensmitteln in Kontakt kommen, sind in geeigneten Materialien ausgeführt.

Die Abbildung zeigt die Hauptkomponenten des Geräts und die Liste enthält Angaben zu ihrer Beschreibung und Funktionsweise.

DE



- A) Schalttafel:** mit den für das Funktionieren des Geräts notwendigen Bedienelementen ausgestattet (siehe "Beschreibung der Bedienelemente").
- B) Korb:** enthält das zu zerkleinernde oder zu homogenisierende Produkt und ist mit einer Verblockungsvorrichtung (Mikroschalter) gekoppelt. Wenn der Korb nicht korrekt positioniert ist, startet das Gerät nicht.
- C) Korbdeckel:** ist mit einer Verblockungsvorrichtung gekoppelt (Mikroschalter). Beim Öffnen des Deckels stoppt das Gerät.

TECHNISCHE EIGENSCHAFTEN

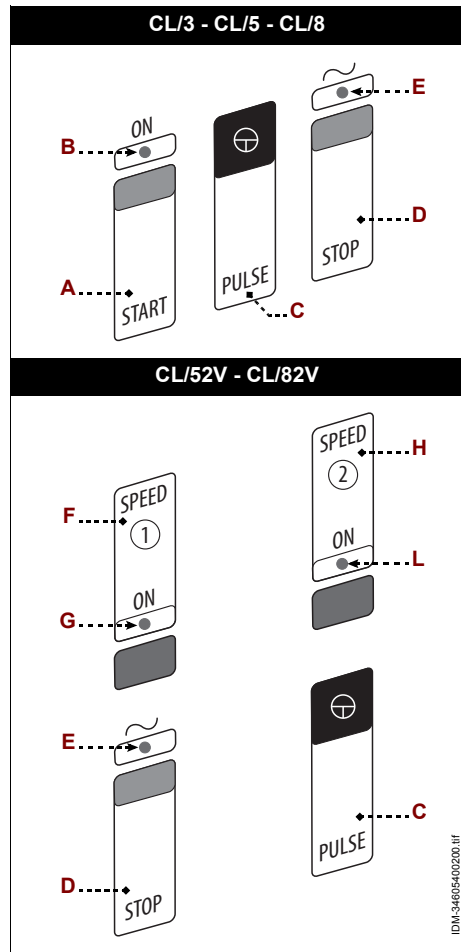
Tabelle 1: Technische Daten des Geräts

Beschreibung	Messeinheit	CL/3	CL/5	CL/8	CL/52V	CL/82V
Leistung	kW	0,75			0,6 - 0,8	
Stromversorgung	V/Ph/Hz	230V/1N/50Hz - 230-400V/3-3N/50Hz			400V/3N/50Hz	
Korbabmessungen	mm	Ø210x105	Ø210x160	Ø210x205	Ø210x160	Ø210x205
Korbfassungsvermögen	lt	3	5	8	5	8
Drehgeschwindigkeit Werkzeug	Umdrehungen/ Minute	1400			1400/2800	
Gerätabmessungen	mm	240x310x460	240x310x570	240x310x620	240x310x570	240x310x620
Verpackungsabmessung n	mm	400x300x670				
Nettogewicht	kg	18	19	19	21	21
Installationstyp		Treseninstallation				
Geräuschpegel	dB (A)	<70 dB (A)				

BESCHREIBUNG DER BEDIENELEMENTE

Das Gerät ist mit den aufgelisteten Bedienelementen, die zur Aktivierung der Hauptfunktionen notwendig sind, ausgestattet.

- A) Taster:** zur Aktivierung des Gerätebetriebs.
- B) Leuchtanzeige:** ihr Leuchten zeigt an, dass das Gerät in Betrieb ist.
- C) Taster (gedrückt halten):** zur Aktivierung des Impulsbetriebs. Bei seinem Loslassen stoppt das Gerät.
- D) Taster:** zur Deaktivierung des Gerätebetriebs.
- E) Leuchtanzeige:** ihr Leuchten zeigt an, dass das Gerät mit Strom versorgt wird.
- F) Taster:** zur Aktivierung des Gerätebetriebs bei niedriger Geschwindigkeit.
- G) Leuchtanzeige:** ihr Leuchten zeigt an, dass das Gerät bei niedriger Geschwindigkeit in Betrieb ist.
- H) Taster:** zur Aktivierung des Gerätebetriebs bei hoher Geschwindigkeit.
- L) Leuchtanzeige:** ihr Leuchten zeigt an, dass das Gerät bei hoher Geschwindigkeit in Betrieb ist.



BEDIENUNGSHINWEISE

- 1-Setzen Sie den Korb und das für die auszuführende Bearbeitung geeignete Werkzeug ein.
- 2-Füllen Sie die zu verarbeitenden Produkte ins Innere des Korbs.
- 3-Setzen Sie den Deckel auf den Korb.
- 4-Drücken Sie einen der Taster (**A-F-H**) zur Aktivierung des Gerätebetriebs oder drücken Sie den Taster (**C**) zur Aktivierung des Impulsbetriebs.

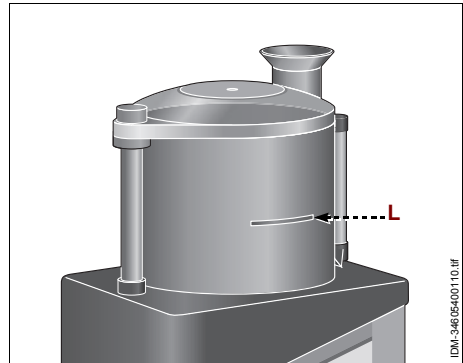
- 5-Fügen Sie, falls notwendig, die flüssigen Lebensmittel durch die Öffnung auf dem Deckel des Korbs hinzu.
- 6-Drücken Sie den Taster **(D)** zum Stoppen des Gerätebetriebs, wenn das Produkt die gewünschte Konsistenz erreicht hat.
- 7-Entfernen Sie den Deckel des Korbs.
- 8-Ziehen Sie den Korb heraus und entfernen Sie das Werkzeug.

Falls das Gerät zum ersten Mal benutzt wird, ist vor der Betriebsaktivierung gegebenenfalls die Schutzfolienbeschichtung zu entfernen und eine sorgfältige Reinigung durchzuführen, sodass eventuelle Konstruktionsmaterialrückstände beseitigt werden.



Achtung - Vorsicht

Für die Bearbeitung von Flüssigprodukten überschreiten Sie niemals die von der Seitenmarkierung **(L)** auf dem Korb vorgegebene Maximalfüllhöhe.



DE

GERÄTEREINIGUNG

Vor der Reinigung des Geräts (am Ende des Arbeitstags oder falls notwendig), schalten Sie die Hauptstromversorgung ab (oder ziehen Sie den Netzstecker heraus).

- 1-Montieren Sie den Deckel des Korbs, den Korb und das Werkzeug ab. Waschen Sie die Teile, spülen Sie klar nach und trocknen Sie gut ab.
- 2-Montieren Sie den Korb, das Werkzeug und den Deckel des Korbs wieder.
- 3-Reinigen Sie sorgfältig die Arbeitsfläche und alle Umgebungsbereiche.
- 4-Reinigen Sie die Außenoberflächen des Geräts mit einem feuchten Tuch oder mit einem Schwamm.



Achtung - Vorsicht

Führen Sie die Reinigungsarbeitsschritte ausschließlich mit für Lebensmittel geeigneten Reinigungsprodukten aus. Verwenden Sie auf keinen Fall korrosive, entflammbare Reinigungsprodukte oder solche, die gesundheitsschädliche Substanzen enthalten.

Falls vorgesehen ist, das Gerät für längere Zeit nicht zu benutzen, reinigen Sie dieses, schalten Sie die Hauptstromversorgung ab (oder ziehen Sie den Netzstecker heraus) und schützen Sie das Gerät auf geeignete Weise, um es sauber zu halten.

STÖRUNGSSUCHE

Die nachstehenden Informationen dienen als Hilfe beim Erkennen und bei der Behebung eventueller Störungen und Fehlfunktionen, die im Betrieb auftreten könnten.

Einige Störungen können vom Bediener behoben werden, andere erfordern präzise technische Kompetenz oder besondere Fähigkeiten und sind ausschließlich von Fachpersonal durchzuführen, das im spezifischen Tätigkeitsbereich erworbene und anerkannte Erfahrung vorweisen kann.



Informationen

Bauen Sie keine Innenteile des Geräts aus.

Der Hersteller übernimmt keinerlei Haftung für durch Manipulationen verursachte Schäden.

Tabelle 2: Betriebsstörungen

<i>Störung</i>	<i>Ursachen</i>	<i>Behelfe</i>
Das Gerät startet nicht.	Hauptschalter ausgeschaltet.	Schalten Sie den Hauptschalter ein.
	Keine Spannung auf der Stromversorgungsleitung.	Nehmen Sie Kontakt mit dem Verkäufer oder mit dem Kundendienst auf.
	Der Korb ist nicht korrekt eingesetzt worden.	Stellen Sie sicher, dass der Korb korrekt eingesetzt wurde.
	Der Deckel des Korbs ist nicht korrekt geschlossen worden.	Stellen Sie sicher, dass der Deckel korrekt geschlossen wurde.
Die Drehrichtung des Werkzeugs ist nicht korrekt.	Die Kabel der Stromversorgungsphasen des Geräts sind nicht korrekt angeschlossen.	Lassen Sie die Umkehrung der Elektrokabel von Seiten eines Fachtechnikers durchführen.

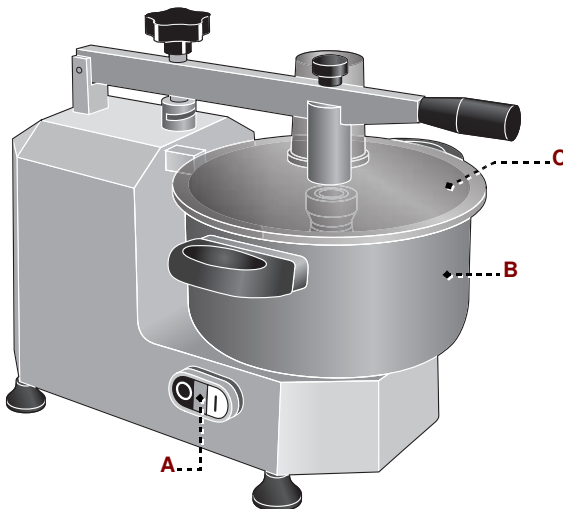
ALLGEMEINE BESCHREIBUNG DES GERÄTS

- Der Cutter BC ist ein Gerät, das zum Zerkleinern und Hacken jeder Art von Gemüse und zum gleichmäßigen Kneten und Vermengen von weichem Teig für den Verzehr durch Personen entwickelt und konstruiert wurde.
- Es handelt sich um ein Gerät professionellen Typs, das in kommerziellen Räumen (Bar, Pizza-Restaurants, Restaurants, usw.) zu installieren ist. Das Gerät bedarf keiner besonderen Einweisung, aber die Bediener müssen notwendigerweise über spezielle Kenntnisse und Kompetenzen im Rstorationsbereich verfügen.

Jeder nicht vom Hersteller vorgesehene Gebrauch ist als „UNSACHGEMÄß“ zu betrachten.

- Das Gerät wurde mit ausgewählten Materialien und geeigneten Konstruktionstechniken ausgeführt, um maximale Hygiene, Oxidationsbeständigkeit, beträchtlicher Energieeinsparung und Betriebssicherheit zu garantieren.
- Alle Gerätekomponenten, die mit Lebensmitteln in Kontakt kommen, sind in geeigneten Materialien ausgeführt.

Die Abbildung zeigt die Hauptkomponenten des Geräts und die Liste enthält Angaben zu ihrer Beschreibung und Funktionsweise.



IDM_346054/0300.prf

- A) Schalttafel:** mit den für das Funktionieren des Geräts notwendigen Bedienelementen ausgestattet (siehe "Beschreibung der Bedienelemente").
- B) Korb:** enthält das zu zerkleinernde oder zu homogenisierende Produkt und ist mit einer Verblockungsvorrichtung (Mikroschalter) gekoppelt. Wenn der Korb nicht korrekt positioniert ist, startet das Gerät nicht.
- C) Korbdeckel:** ist mit einer Verblockungsvorrichtung gekoppelt (Mikroschalter). Beim Öffnen des Deckels stoppt das Gerät.

TECHNISCHE EIGENSCHAFTEN

Tabelle 3: Technische Daten des Geräts

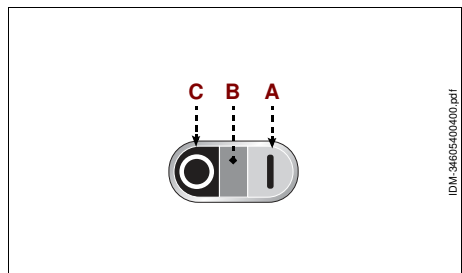
Beschreibung	Messeinheit	BC/3N	BC/5N	BC/8N
Leistung	kW	0,37	0,75	0,75
Stromversorgung	V/Ph/Hz	230V/1N/50Hz	230V/1N/50Hz	230V/1N/50Hz
Korbabmessungen	mm	Ø210x105	Ø210x165	Ø210x210
Korbfassungsvermögen	lt	3	5	8
Drehgeschwindigkeit Werkzeug	Umdrehungen/Minute	730	730	730
Gerätabmessungen	mm	520x320x320 (620)	710x320x440 (850)	710x320x440 (900)
Verpackungsabmessungen	mm	470x380x380	485x630x530	485x630x530
Nettogewicht	kg	12	24	25
Installationstyp		Treseninstallation	Treseninstallation	Treseninstallation
Geräuschpegel	dB (A)	<70 dB (A)	<70 dB (A)	<70 dB (A)

DE

BESCHREIBUNG DER BEDIENELEMENTE

Das Gerät ist mit den aufgelisteten Bedienelementen, die zur Aktivierung der Hauptfunktionen notwendig sind, ausgestattet.

- A) Taster:** zur Aktivierung des Gerätebetriebs.
- B) Leuchtanzeige:** ihr Leuchten zeigt an, dass das Gerät in Betrieb ist.
- C) Taster:** zur Deaktivierung des Gerätebetriebs.



BEDIENUNGSHINWEISE

- 1-Setzen Sie den Korb und das für die auszuführende Bearbeitung geeignete Werkzeug ein.
- 2-Füllen Sie die zu verarbeitenden Produkte ins Innere des Korbs.
- 3-Schließen Sie den Deckel des Korbs.
- 4-Drücken Sie den Taster **(A)** zur Aktivierung des Gerätebetriebs.
- 5-Fügen Sie, falls notwendig, die flüssigen Lebensmittel durch die Öffnung auf dem Deckel des Korbs hinzu.
- 6-Drücken Sie den Taster **(C)** zum Stoppen des Gerätebetriebs, wenn das Produkt die gewünschte Konsistenz erreicht hat.
- 7-Öffnen Sie den Deckel des Korbs.
- 8-Ziehen Sie den Korb heraus und entfernen Sie das Werkzeug.

Falls das Gerät zum ersten Mal benutzt wird, ist vor der Betriebsaktivierung gegebenenfalls die Schutzfolienbeschichtung zu entfernen und eine sorgfältige Reinigung durchzuführen, sodass eventuelle Konstruktionsmaterialrückstände beseitigt werden.

GERÄTEREINIGUNG

Vor der Reinigung des Geräts (am Ende des Arbeitstags oder falls notwendig), schalten Sie die Hauptstromversorgung ab (oder ziehen Sie den Netzstecker heraus).

- 1-Montieren Sie den Deckel des Korbs , den Korb und das Werkzeug ab. Waschen Sie die Teile, spülen Sie klar nach und trocknen Sie gut ab.
- 2-Montieren Sie den Korb , das Werkzeug und den Deckel des Korbs wieder.
- 3-Reinigen Sie sorgfältig die Arbeitsfläche und alle Umgebungsbereiche.
- 4-Reinigen Sie die Außenoberflächen des Geräts mit einem feuchten Tuch oder mit einem Schwamm.



Achtung - Vorsicht

Führen Sie die Reinigungsarbeitsschritte ausschließlich mit für Lebensmittel geeigneten Reinigungsprodukten aus. Verwenden Sie auf keinen Fall korrosive, entflammbare Reinigungsprodukte oder solche, die gesundheitsschädliche Substanzen enthalten.

Falls vorgesehen ist, das Gerät für längere Zeit nicht zu benutzen, reinigen Sie dieses, schalten Sie die Hauptstromversorgung ab (oder ziehen Sie den Netzstecker heraus) und schützen Sie das Gerät auf geeignete Weise, um es sauber zu halten.

STÖRUNGSSUCHE

Die nachstehenden Informationen dienen als Hilfe beim Erkennen und bei der Behebung eventueller Störungen und Fehlfunktionen, die im Betrieb auftreten könnten. Einige Störungen können vom Bediener behoben werden, andere erfordern präzise technische Kompetenz oder besondere Fähigkeiten und sind ausschließlich von Fachpersonal durchzuführen, das im spezifischen Tätigkeitsbereich erworbene und anerkannte Erfahrung vorweisen kann.



Informationen

Bauen Sie keine Innenteile des Geräts aus.

Der Hersteller übernimmt keinerlei Haftung für durch Manipulationen verursachte Schäden.

Tabelle 4: Betriebsstörungen

<i>Störung</i>	<i>Ursachen</i>	<i>Behelfe</i>
Das Gerät startet nicht.	Hauptschalter ausgeschaltet.	Schalten Sie den Hauptschalter ein.
	Keine Spannung auf der Stromversorgungsleitung.	Nehmen Sie Kontakt mit dem Verkäufer oder mit dem Kundendienst auf.
	Der Korb ist nicht korrekt eingesetzt worden.	Stellen Sie sicher, dass der Korb korrekt eingesetzt wurde.
	Der Deckel des Korbs ist nicht korrekt geschlossen worden.	Stellen Sie sicher, dass der Deckel korrekt geschlossen wurde.
Die Drehrichtung des Werkzeugs ist nicht korrekt.	Die Kabel der Stromversorgungsphasen des Geräts sind nicht korrekt angeschlossen.	Lassen Sie die Umkehrung der Elektrokabel von Seiten eines Fachtechnikers durchführen.

INFORMACIÓN GENERAL Y SOBRE SEGURIDAD

Objetivo del manual	3
Identificación del fabricante y del aparato.....	3
Modalidad de pedido de asistencia.....	4
Dispositivos de seguridad	4
Señales de seguridad e información.....	6
Disposiciones para el desembalaje, desplazamiento e instalación.....	6

CUTTER CL

Descripción general equipo	8
Características técnicas.....	9
Descripción mandos	10
Consejos para el uso	10
Limpieza de la máquina.....	11
Búsqueda de averías.....	12

CUTTER BC

Descripción general equipo	14
Características técnicas.....	15
Descripción mandos	15
Consejos para el uso	16
Limpieza de la máquina.....	16
Búsqueda de averías.....	17

ES

OBJETIVO DEL MANUAL

- El manual de uso y mantenimiento, que forma parte integrante del aparato, ha sido realizado por el fabricante en su idioma original para suministrar información necesaria para quienes estén autorizados para el uso de la máquina durante su vida útil prevista.
- Algo de tiempo dedicado a la lectura de la información permitirá evitar riesgos para la salud y la seguridad de las personas además de daños económicos.
- El fabricante se reserva el derecho de aportar modificaciones a la información indicada en el manual sin la obligación de comunicarla previamente siempre que no afecte las condiciones de seguridad.
- Algunas partes del texto se han subrayado dada la importancia de su contenido.



Importante

Indica información técnica de particular importancia que no se debe descuidar.



Cuidado - Advertencia

Indica que es necesario adoptar comportamientos adecuados para no poner en riesgo la salud y la seguridad de las personas y no provocar daños económicos.



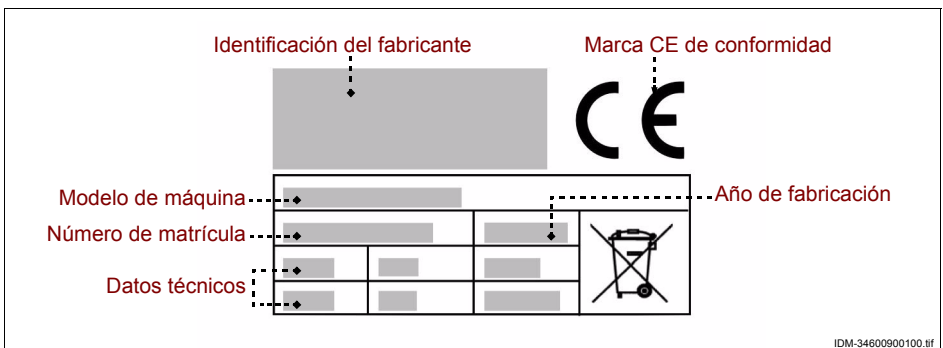
Peligro – Atención

Indica situaciones de grave peligro, que si no se tienen en cuenta, pueden significar un grave riesgo para la salud y la seguridad de las personas.

IDENTIFICACIÓN DEL FABRICANTE Y DEL APARATO.

La placa de identificación reproducida se aplica directamente a la máquina. En ella se mencionan las referencias y todas las indicaciones indispensables para la seguridad de uso.

ES



MODALIDAD DE PEDIDO DE ASISTENCIA

Ante cualquier solicitud de asistencia técnica, indicar la versión de la máquina y el tipo de defecto encontrado.

DISPOSITIVOS DE SEGURIDAD

- Durante la fase de proyecto y de fabricación, el fabricante ha dado especial importancia a los aspectos que pudiesen ocasionar riesgos para la seguridad y la salud de las personas.
- El fabricante ha adoptado todas las "reglas de buena técnica de fabricación" y ha fabricado la máquina con materiales especialmente seleccionados para garantizar la higiene alimenticia y el funcionamiento.
- La finalidad de esta información es la de sensibilizar a los usuarios para que tengan sumo cuidado a fin de evitar cualquier riesgo de tipo operativo y alimentario. La prudencia no puede sustituirse. La seguridad está también en manos de quienes utilizan la máquina (instaladores y usuarios).
- Leer atentamente las instrucciones que se encuentran en el manual de la máquina, las aplicadas directamente en el aparato y en particular las referidas a la seguridad.
- Mover la máquina respetando la información indicada directamente en el embalaje, en la máquina y en las instrucciones para el uso.
- Durante las fases de transporte, desplazamiento e instalación, no golpear o dejar caer la máquina para evitar averiar sus componentes.
- El personal autorizado para realizar las conexiones eléctricas debe comprobar que las características de la línea de alimentación estén en correspondencia con las indicadas en la placa, que esté equipada con interruptor diferencial y con componentes en conformidad con las leyes y las normas vigentes.
- En ningún caso forzar, eliminar o ignorar los dispositivos de seguridad instalados en la máquina.
- Se recomienda al usuario leer con atención todo el manual y asegurarse que se ha comprendido en su totalidad y en especial toda la información referida a la seguridad.
- Cuando se utiliza por primera vez, es necesario realizar algunas simulaciones para familiarizarse los mandos, en especial aquellos relativos al encendido y al apagado.

Utilizar la máquina solamente para aquellos usos previstos. El empleo de la máquina para usos impropios y diferentes de aquellos permitidos puede ocasionar riesgos para la seguridad y para la salud de las personas, además de provocar daños económicos.

El fabricante declina cualquier responsabilidad por daños eventuales causados por el uso impropio de la máquina, por el no respeto de las indicaciones contenidas en el manual de uso y por forzamientos o modificaciones aportadas sin la autorización formal.

- Todas las intervenciones de mantenimiento que requieran una competencia técnica precisa o una especial capacidad (instalación, conexión a las alimentaciones, etc.), deben ser realizadas exclusivamente por personal cualificado y con experiencia reconocida y adquirida en el sector específico de la intervención.
- No utilizar el aparato con los cables de alimentación eléctrica en mal estado o no eficientes. Una vez detectado el defecto, detener inmediatamente la máquina en condiciones de seguridad y hacer que personal autorizado y especializado cambie los cables.

Antes de realizar cualquier intervención de limpieza, mantenimiento, etc., DESCONECTAR LA ALIMENTACIÓN ELÉCTRICA GENERAL (o bien desconectar la toma eléctrica) y asegurarse que la zona de tratamiento esté totalmente fría.

- Limpiar la máquina cuando se deja de utilizar o cuando se advierte una razonable necesidad, incluso debido al tipo de producto alimentario tratado.
- Limpiar cuidadosamente todas las partes de la máquina (comprendidas las zonas de alrededor), que pueden estar en contacto directo o indirecto con los productos alimentarios, para preservarlos del riesgo de contaminación y mantener así la higiene.
- Limpiar la máquina exclusivamente con productos detergentes para uso alimentario. No utilizar productos de limpieza corrosivos e inflamables o productos que puedan contener y/o liberar sustancias nocivas.
- Limpiar y desinfectar la máquina utilizando dispositivos de protección individuales, en especial cuando se utilizan productos detergentes.
- No realizar la limpieza de la máquina con chorros de agua para no dañar los componentes, en especial aquellos eléctricos y electrónicos.
- En caso de inactividad prolongada de la máquina limpiar y secar con cuidado todas sus partes (internas y externas). Desconectar el cable de alimentación y asegurarse que las condiciones ambientales sean idóneas para conseguir una prolongada vida útil de la máquina.

El listado indica las condiciones necesarias para el funcionamiento correcto la instalación eléctrica en relación con el ambiente circundante.

- Temperatura ambiente no inferior a 5°C.
- Humedad relativa entre el 50% (medida a 40 °C) y el 90% (medida a 20 °C).
- El ambiente no debe poseer zonas con concentración de gases y polvos potencialmente explosivos y/o riesgos de incendio.

- La actividad puede influenciar el ambiente y con dicho objetivo es necesario tener en cuenta las emisiones a la atmósfera de las descargas de líquidos y de la contaminación del terreno, del uso de materias primas y de recursos naturales y de la gestión de los desechos.
- Durante el transporte y el almacenamiento, la temperatura ambiental debe estar comprendida entre -25 °C y 55 °C con un máximo de 70 °C, siempre que el tiempo de exposición no supere las 24 horas.
- Los elementos del embalaje deben eliminarse cumpliendo con las leyes en vigor en el país de uso.
- Durante las fases de eliminación y desguace del aparato, seleccionar todos los componentes en función de sus características y realizar su eliminación diferenciada. En especial, los componentes eléctricos y electrónicos marcados con un símbolo específico, deben llevarse a los centros de recolección autorizados o bien se deben entregar al vendedor en el momento de una nueva compra.

Los Aparatos Eléctricos y Electrónicos contienen sustancias peligrosas con efectos potencialmente nocivos sobre la salud de las personas y del ambiente. Se recomienda efectuar su eliminación de modo correcto.

SEÑALES DE SEGURIDAD E INFORMACIÓN

En el aparato, en correspondencia de las zonas en las cuales existen RIESGOS RESIDUALES, se aplican señales de seguridad que informan sobre el riesgo correspondiente. Las ilustraciones representan las señales de seguridad e información aplicadas al aparato.

ES



- **Peligro de shock eléctrico:** indica que es necesario desconectar la alimentación eléctrica general (o bien desconectar la toma eléctrica) antes de intervenir en las conexiones eléctricas.

DISPOSICIONES PARA EL DESEMBALAJE, DESPLAZAMIENTO E INSTALACIÓN.

- El aparato se entrega embalado en un contenedor especial y, de ser necesario, se debe estabilizar con material antigolpes para asegurar que no sea dañado. En función de las características del aparato, del lugar de colocación y del medio de transporte a utilizar, para facilitar el desplazamiento el embalaje puede colocarse sobre pallet. Toda la información necesaria para realizar el desplazamiento (carga y descarga) en condiciones de seguridad se indica directamente en el embalaje.
- El desplazamiento del embalaje debe realizarse en función de sus características (peso, dimensiones, etc.). Si las dimensiones y el peso son escasos, el desplazamiento puede realizarse manualmente, en caso contrario, es necesario utilizar un dispositivo de elevación con la capacidad adecuada.

Al recibir el aparato, comprobar el buen estado de los componentes. En caso de daños o falta de algunas partes, contactar con el revendedor de zona para acordar el procedimiento a seguir.

- La instalación es realizada por personal experto y autorizado, que debe asegurarse previamente que la línea de alimentación eléctrica esté en correspondencia con las leyes vigentes en el país de uso.
- Antes de instalar el aparato, comprobar que la zona elegida sea idónea, debidamente aireada e iluminada, estable y que tenga el suficiente espacio alrededor para realizar con facilidad la limpieza y el mantenimiento. Comprobar también que el plano de apoyo sea estable, que esté nivelado y que la superficie sea fácil de limpiar para evitar el riesgo de acumulación de suciedad y de contaminación de los productos alimentarios.

El personal autorizado para realizar la conexión eléctrica debe asegurarse la eficiencia perfecta de la conexión a tierra de la instalación eléctrica y debe comprobar que la tensión de la línea y la frecuencia se corresponden con los datos indicados en la placa de identificación.

Para las máquinas con características morfológicas particulares (forma, peso, dimensiones, etc.) la información indicada en este párrafo podría no ser suficiente. Eventual información suplementaria se indica en el párrafo "Modalidad de levantamiento" para cada máquina.

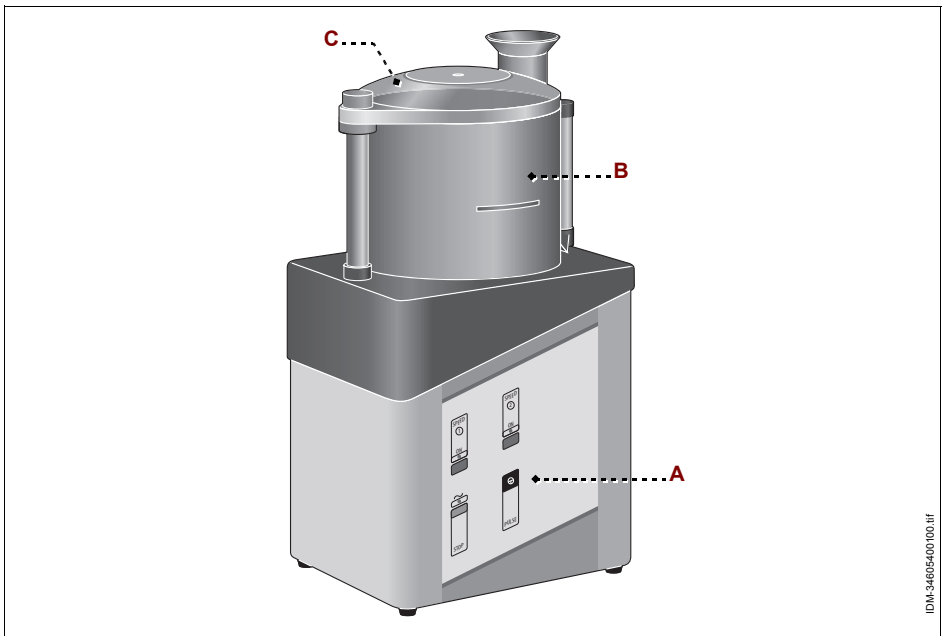
DESCRIPCIÓN GENERAL EQUIPO

- La picadora cutter CL es un aparato que ha sido proyectado y fabricado para desmenuzar y picar cualquier tipo de verdura y para amasar y amalgamar de forma homogénea, masas blandas destinadas a la alimentación humana.
- Es una máquina profesional que se instala en ambientes de tipo comercial (bares, pizzerías, restaurantes, etc.) No se requiere una formación especial para su uso, pero es igualmente necesario que los usuarios tengan capacidades y competencias idóneas referidas al sector de la restauración.

Cualquier uso diferente del indicado por el fabricante debe considerarse como USO IMPROPIO.

- La máquina se fabrica con materiales seleccionados y con técnicas de fabricación apropiadas para garantizar la máxima higiene, la resistencia a la oxidación, un importante ahorro energético y la seguridad durante el funcionamiento.
- Todos los componentes de la máquina que entran en contacto con el producto alimenticio se realizan con materiales idóneos.

La ilustración representa los componentes principales de la máquina y el listado reproduce su descripción y funciones.



- A) cuadro mandos:** está equipado con los dispositivos de mando necesarios para permitir el funcionamiento de la máquina (ver "Descripción mandos").
- B) Recipiente:** contiene el producto a picar u homogeneizar y se asocia a un dispositivo de interbloqueo (microinterruptor). Si el recipiente no está colocado de forma correcta el aparato no arranca.
- C) Tapa recipiente:** está asociada a un dispositivo de interbloqueo (microinterruptor). Al abrir la protección, la máquina se detiene.

CARACTERÍSTICAS TÉCNICAS

Tabla 1: Datos técnicos de la máquina

Descripción	Unidad de medida	CL/3	CL/5	CL/8	CL/52V	CL/82V
Potencia	kW	0,75			0,6 - 0,8	
Alimentación eléctrica	V/Ph/Hz	230V/1N/50Hz - 230-400V/3-3N/50Hz			400V/3N/50Hz	
Dimensiones del recipiente	mm	Ø210x105	Ø210x160	Ø210x205	Ø210x160	Ø210x205
Capacidad del recipiente	lt	3	5	8	5	8
Velocidad de rotación utensilio	rev./min	1400			1400/2800	
Dimensiones de la máquina	mm	240x310x46 0	240x310x57 0	240x310x62 0	240x310x57 0	240x310x62 0
Dimensiones embalaje	mm	400x300x670				
Peso neto	kg	18	19	19	21	21
Tipo de instalación		Instalación sobre mostrador				
Nivel de ruido	dB (A)	<70 dB (A)				

DESCRIPCIÓN MANDOS

La máquina está equipada con los dispositivos de mando destallados, necesarios para activar las funciones principales.

A) Pulsador: permite activar el funcionamiento de la máquina.

B) Indicador luminoso: encendido indica que el aparato está funcionando.

C) Pulsador (de acción mantenida): permite activar el funcionamiento por impulsos. Al soltarlo el aparato se detiene.

D) Pulsador: permite desactivar el funcionamiento de la máquina.

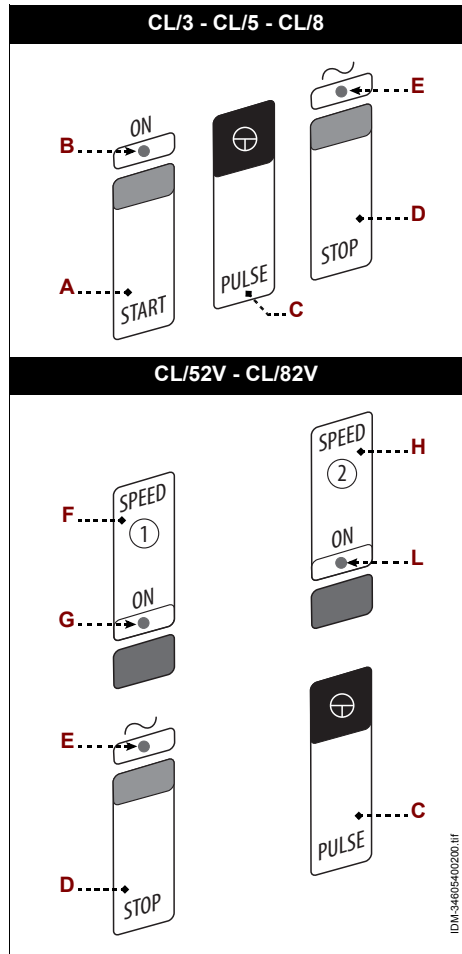
E) Indicador luminoso: encendido indica que el aparato está conectado a la red eléctrica.

F) Pulsador: permite activar el funcionamiento del aparato a baja velocidad.

G) Indicador luminoso: encendido indica que el aparato está funcionando a baja velocidad.

H) Pulsador: permite activar el funcionamiento del aparato a alta velocidad.

L) Indicador luminoso: encendido indica que el aparato está funcionando a alta velocidad.



CONSEJOS PARA EL USO

- 1-Introducir el recipiente y el utensilio adecuado para la elaboración a realizar.
- 2-Introducir los productos a elaborar dentro del recipiente.
- 3-Introducir la tapa del recipiente.
- 4-Presionar uno de los pulsadores (**A-F-H**) para activar el funcionamiento del aparato o presionar el pulsador (**C**) para activar el funcionamiento por impulsos.

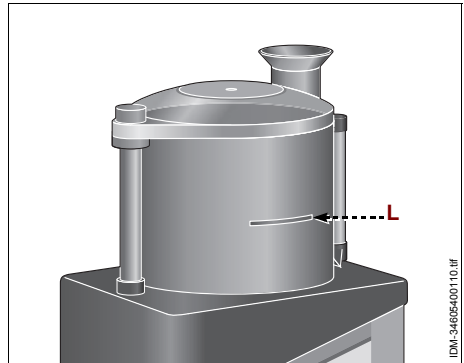
- 5-Añadir, si es necesario, los productos alimenticios líquidos desde la abertura en la tapa del recipiente.
- 6- Presionar el pulsador **(D)** para detener el funcionamiento del aparato cuando el alimento alcanza la consistencia deseada.
- 7- Quitar la tapa del recipiente.
- 8- Quitar el cesto y la herramienta.

Si la máquina se utiliza por primera vez, antes de ponerla en funcionamiento quitar la película de revestimiento, si está presente, y realizar una limpieza cuidadosa para eliminar posibles residuos de material de fabricación.



Cuidado - Advertencia

Para la elaboración de productos líquidos nunca superar el nivel máximo indicado en la muesca lateral (L) del recipiente.



IDM-34605400110.1F

LIMPIEZA DE LA MÁQUINA

Antes de realizar la limpieza de la máquina (a final de la jornada de trabajo o cuando sea necesario) desconectar la alimentación eléctrica general (o desconectar la toma eléctrica).

- 1 -Desmontar la tapa del recipiente , el recipiente y el utensilio. Lavarlos, aclararlos y secarlos cuidadosamente.
- 2 -Volver a montar el cesto , el utensilio y la tapa del cesto.
- 3 -Limpiar con cuidado la superficie de trabajo y todas las zonas cercanas.
- 4 -Limpiar las superficies externas de la máquina con un paño húmedo o con una esponja.



Cuidado - Advertencia

Realizar las operaciones de limpieza exclusivamente con productos detergentes especiales para el sector alimentario. Nunca emplear productos de limpieza corrosivos, inflamables o que contengan sustancias nocivas para la salud de las personas.

Si se prevé no utilizar la máquina por un período prolongado, después de realizar la limpieza y de desconectarla de la alimentación eléctrica general (o bien desconectarla de la toma eléctrica), protegerla de modo adecuado para mantenerla limpia.

BÚSQUEDA DE AVERÍAS

La información siguiente tiene la finalidad de ayudar a identificar y corregir eventuales anomalías o mal funcionamiento que pudieran presentarse durante la fase de uso.

Algunas averías pueden ser resueltas por el usuario; otras requieren una precisa competencia técnica o especial capacidad y por lo tanto deben ser realizadas exclusivamente por personal cualificado con experiencia reconocida y adquirida en el sector específico.



Importante

No desmontar partes internas de la máquina.

El fabricante declina cualquier responsabilidad por eventuales daños causados por forzamientos.

Tabla 2: Anomalías de funcionamiento

<i>Inconveniente</i>	<i>Causa</i>	<i>Soluciones</i>
La máquina no se pone en funcionamiento.	Interruptor general de pared desconectado.	Introducir el interruptor general.
	Falta de tensión en la línea de alimentación eléctrica.	Contactar el revendedor o un centro de asistencia autorizado.
	El recipiente no ha sido colocado de forma correcta.	Comprobar la correcta colocación del recipiente.
El sentido de rotación del utensilio no es correcto.	La tapa del recipiente no está correctamente cerrada.	Comprobar el cierre correcto de la tapa.
	Los cables de las fases de alimentación eléctrica de la máquina no están conectados de modo correcto.	Para realizar la inversión de los cables eléctricos por parte de un técnico experto.

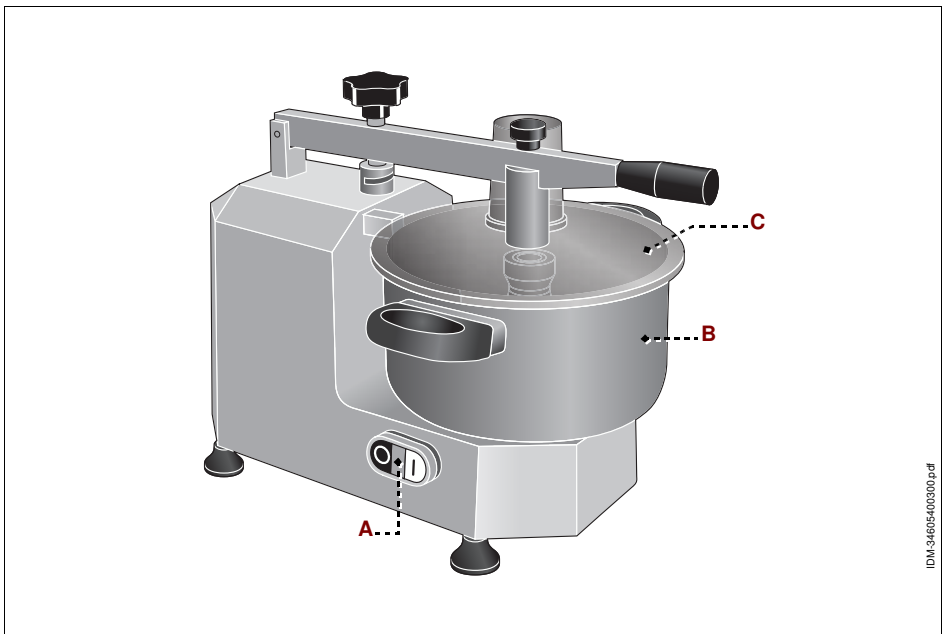
DESCRIPCIÓN GENERAL EQUIPO

- El cutter BC es un aparato que ha sido proyectado y fabricado para desmenuzar y picar cualquier tipo de verdura y para amasar y amalgamar de forma homogénea, masas blandas destinadas a la alimentación humana.
- Es una máquina profesional que se instala en ambientes de tipo comercial (bares, pizzerías, restaurantes, etc.) No se requiere una formación especial para su uso, pero es igualmente necesario que los usuarios tengan capacidades y competencias idóneas referidas al sector de la restauración.

Cualquier uso diferente del indicado por el fabricante debe considerarse como USO IMPROPIO.

- La máquina se fabrica con materiales seleccionados y con técnicas de fabricación apropiadas para garantizar la máxima higiene, la resistencia a la oxidación, un importante ahorro energético y la seguridad durante el funcionamiento.
- Todos los componentes de la máquina que entran en contacto con el producto alimenticio se realizan con materiales idóneos.

La ilustración representa los componentes principales de la máquina y el listado reproduce su descripción y funciones.



IDM_3460540300.pdf

- A) cuadro mandos:** está equipado con los dispositivos de mando necesarios para permitir el funcionamiento de la máquina (ver "Descripción mandos").
- B) Recipiente:** contiene el producto a picar u homogeneizar y se asocia a un dispositivo de interbloqueo (microinterruptor). Si el recipiente no está colocado de forma correcta el aparato no arranca.
- C) Tapa recipiente:** está asociada a un dispositivo de interbloqueo (microinterruptor). Al abrir la protección, la máquina se detiene.

CARACTERÍSTICAS TÉCNICAS

Tabla 3: Datos técnicos de la máquina

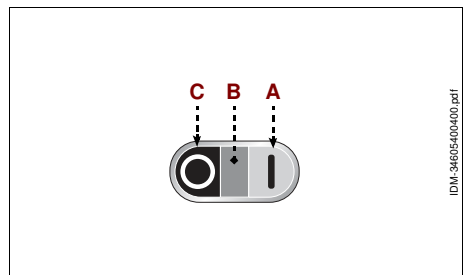
Descripción	Unidad de medida	BC/3N	BC/5N	BC/8N
Potencia	kW	0,37	0,75	0,75
Alimentación eléctrica	V/Ph/Hz	230V/1N/50Hz	230V/1N/50Hz	230V/1N/50Hz
Dimensiones del recipiente	mm	Ø210x105	Ø210x165	Ø210x210
Capacidad del recipiente	lt	3	5	8
Velocidad de rotación utensilio	rev./min	730	730	730
Dimensiones de la máquina	mm	520x320x320 (620)	710x320x440 (850)	710x320x440 (900)
Dimensiones embalaje	mm	470x380x380	485x630x530	485x630x550
Peso neto	kg	12	24	25
Tipo de instalación		Instalación sobre mostrador	Instalación sobre mostrador	Instalación sobre mostrador
Nivel de ruido	dB (A)	<70 dB (A)	<70 dB (A)	<70 dB (A)

ES

DESCRIPCIÓN MANDOS

La máquina está equipada con los dispositivos de mando destallados, necesarios para activar las funciones principales.

- A) Pulsador:** permite activar el funcionamiento de la máquina.
- B) Indicador luminoso:** encendido indica que el aparato está funcionando.
- C) Pulsador:** permite desactivar el funcionamiento de la máquina.



IDM-34605400400.pdf

CONSEJOS PARA EL USO

- 1- Introducir el recipiente y el utensilio adecuado para la elaboración a realizar.
- 2- Introducir los productos a elaborar dentro del recipiente.
- 3- Cerrar la tapa del recipiente.
- 4- Presionar el pulsador **(A)** para activar el funcionamiento de la máquina.
- 5- Añadir, si es necesario, los productos alimenticios líquidos desde la abertura en la tapa del recipiente.
- 6- Presionar el pulsador **(C)** para detener el funcionamiento del aparato cuando el alimento alcanza la consistencia deseada.
- 7- Abrir la tapa del recipiente.
- 8- Quitar el cesto y la herramienta.

Si la máquina se utiliza por primera vez, antes de ponerla en funcionamiento quitar la película de revestimiento, si está presente, y realizar una limpieza cuidadosa para eliminar posibles residuos de material de fabricación.

LIMPIEZA DE LA MÁQUINA

Antes de realizar la limpieza de la máquina (a final de la jornada de trabajo o cuando sea necesario) desconectar la alimentación eléctrica general (o desconectar la toma eléctrica).

- 1- Desmontar la tapa del recipiente , el recipiente y el utensilio. Lavarlos, aclararlos y secarlos cuidadosamente.
- 2- Volver a montar el cesto , el utensilio y la tapa del cesto.
- 3- Limpiar con cuidado la superficie de trabajo y todas las zonas cercanas.
- 4- Limpiar las superficies externas de la máquina con un paño húmedo o con una esponja.



Cuidado - Advertencia

Realizar las operaciones de limpieza exclusivamente con productos detergentes especiales para el sector alimentario. Nunca emplear productos de limpieza corrosivos, inflamables o que contengan sustancias nocivas para la salud de las personas.

Si se prevé no utilizar la máquina por un período prolongado, después de realizar la limpieza y de desconectarla de la alimentación eléctrica general (o bien desconectarla de la toma eléctrica), protegerla de modo adecuado para mantenerla limpia.

BÚSQUEDA DE AVERÍAS

La información siguiente tiene la finalidad de ayudar a identificar y corregir eventuales anomalías o mal funcionamiento que pudieran presentarse durante la fase de uso.

Algunas averías pueden ser resueltas por el usuario; otras requieren una precisa competencia técnica o especial capacidad y por lo tanto deben ser realizadas exclusivamente por personal cualificado con experiencia reconocida y adquirida en el sector específico.



Importante

No desmontar partes internas de la máquina.

El fabricante declina cualquier responsabilidad por eventuales daños causados por forzamientos.

Tabla 4: Anomalías de funcionamiento

<i>Inconveniente</i>	<i>Causa</i>	<i>Soluciones</i>
La máquina no se pone en funcionamiento.	Interruptor general de pared desconectado.	Introducir el interruptor general.
	Falta de tensión en la línea de alimentación eléctrica.	Contactar el revendedor o un centro de asistencia autorizado.
	El recipiente no ha sido colocado de forma correcta.	Comprobar la correcta colocación del recipiente.
	La tapa del recipiente no está correctamente cerrada.	Comprobar el cierre correcto de la tapa.
El sentido de rotación del utensilio no es correcto.	Los cables de las fases de alimentación eléctrica de la máquina no están conectados de modo correcto.	Para realizar la inversión de los cables eléctricos por parte de un técnico experto.

INFORMAÇÕES GERAIS E SOBRE A SEGURANÇA

Finalidade do manual	3
Identificação do construtor e da máquina	3
Modalidade de pedido de assistência.....	4
Disposições de segurança.....	4
Sinais de segurança e informação.....	6
Disposições para a desembalagem, movimentação e instalação	6

CUTTER CL

Descrição geral aparelhagem	8
Características técnicas.....	9
Descrição dos comandos.....	10
Conselhos para o uso	10
Limpeza da máquina	11
Procura de avarias.....	12

CUTTER BC

Descrição geral aparelhagem	14
Características técnicas.....	15
Descrição dos comandos.....	15
Conselhos para o uso	16
Limpeza da máquina	16
Procura de avarias.....	17

FINALIDADE DO MANUAL

- O manual de uso e de manutenção que é parte integrante da máquina foi realizado pelo construtor na própria língua original para fornecer as informações necessárias a todas as pessoas autorizadas a interagir com a máquina no arco da sua vida prevista.
- Um pouco de tempo dedicado à leitura destas informações permitirá evitar riscos à saúde e à segurança das pessoas e danos económicos.
- O construtor reserva-se o direito de modificar as informações contidas no manual sem obrigação de as comunicar preventivamente, desde que não prejudiquem a segurança.
- Algumas partes do texto foram evidenciadas de modo a realçar a importância da mensagem.



Importante

Indica informações técnicas de particular importância que não devem ser ignoradas.



Cautela – Advertência

Indica a necessidade de adoptar um comportamento adequado para não pôr em risco a saúde e a segurança das pessoas e para não provocar danos económicos.

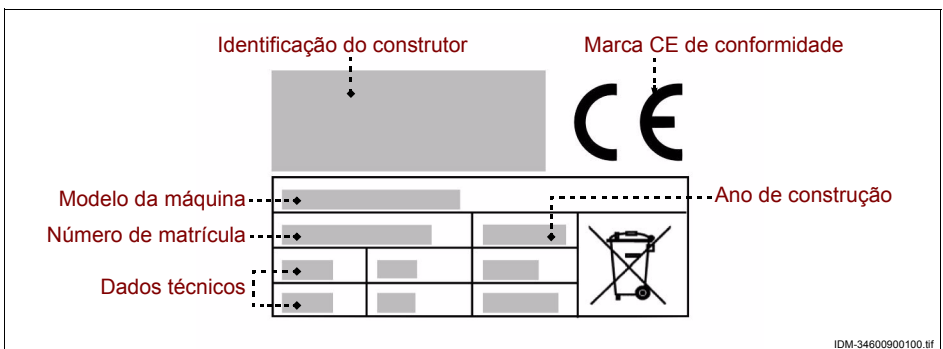


Perigo - Atenção

Indica situações de perigo grave que, se ignoradas, podem pôr seriamente em risco a saúde e a segurança das pessoas.

IDENTIFICAÇÃO DO CONSTRUTOR E DA MÁQUINA

A placa de identificação indicada é aplicada directamente na máquina. Contém todas as referências e as indicações indispensáveis para a segurança durante o uso.



MODALIDADE DE PEDIDO DE ASSISTÊNCIA

Para qualquer pedido de assistência técnica, indique a versão da máquina e o tipo de defeito encontrado.

DISPOSIÇÕES DE SEGURANÇA

- O construtor, em fase de projecto e construção, focalizou a própria atenção nas situações que possam ser fonte de risco para a segurança e para a saúde das pessoas.
- O construtor adoptou todas as "regras de boa técnica de construção" e realizou a máquina com materiais adequadamente seleccionados para assegurar a higiene alimentar e a funcionalidade da máquina.
- Objectivo destas informações é o de sensibilizar os utilizadores para que prestem a máxima atenção para prevenirem qualquer risco de tipo operativo e alimentar. De qualquer modo, a prudência é insubstituível. A segurança também está nas mãos de todas as pessoas que interagem com a máquina (instaladores e utilizadores).
- Leia com atenção as instruções indicadas no manual que acompanha a máquina e as que se encontram na própria máquina e, sobretudo, respeite as que se referem à segurança.
- Movimente a máquina respeitando as informações indicadas directamente na embalagem, na máquina e nas instruções de uso.
- Durante as fases de transporte, movimentação e instalação, não bata ou deixe cair a máquina para evitar danos aos seus componentes.
- As pessoas autorizadas a efectuarem a ligação eléctrica devem verificar que as características da linha de alimentação correspondem a quanto indicado na placa, que a mesma possua o interruptor diferencial e com componentes em conformidade com as leis e as normas em vigor.
- Não altere, não elimine nem bypass em nenhum caso, os dispositivos de segurança instalados na máquina.
- Recomendamos a leitura atenta de todo o manual e que se certifique de o ter compreendido, em particular, de ter entendido todas as informações relativas à segurança.
- Ao utilizar pela primeira vez a máquina, se necessário, efectue algumas simulações para identificar os comandos, em particular os que permitem ligar e desligar a máquina.

Utilize a máquina só para os usos previstos. O emprego da máquina para usos impróprios e diferentes dos permitidos pode comportar riscos para a segurança e a saúde das pessoas e provocar danos económicos.

O construtor declina qualquer responsabilidade por eventuais danos provocados pelo uso impróprio da máquina, pelo desrespeito das indicações contidas no manual de utilização e por alterações ou modificações efectuadas sem a sua formal autorização.

- Todas as intervenções que requeiram uma específica competência técnica ou particulares capacidades (instalação, ligação alimentação, etc.) devem ser efectuadas exclusivamente por pessoal qualificado e com experiência reconhecida e adquirida no sector específico de intervenção.
- Nunca utilize a máquina com os cabos de alimentação eléctrica danificados e ineficientes. Mal note algum defeito, pare imediatamente a máquina em condições de segurança e mande substituir os cabos por pessoal autorizado e qualificado.

Antes de efectuar qualquer intervenção de limpeza, manutenção, etc., DESLIGUE A ALIMENTAÇÃO ELÉCTRICA GERAL (ou desligue a tomada) e certifique-se que a zona de tratamento esteja totalmente arrefecida.

- Limpe a máquina no fim de cada utilização ou quando achar oportuno, também em função do tipo de produto alimentar tratado.
- Limpe cuidadosamente todas as partes da máquina (incluídas as zonas limítrofes) que possam entrar em contacto directo ou indirecto com os produtos alimentares, para os preservar do risco de contaminação e mantenha a higiene.
- Limpe a máquina exclusivamente com produtos detergentes para uso alimentar. Nunca utilize produtos de limpeza corrosivos e inflamáveis ou produtos que possam conter e/ou libertar substâncias nocivas.
- Limpe e higienize a máquina utilizando produtos de protecção individuais, em particular, quando se utilizam produtos detergentes.
- Não limpe a máquina com jactos de água para não danificar os componentes, em particular, os eléctricos e electrónicos.
- No caso de prolongada inactividade da máquina, limpe e enxugue cuidadosamente todas as suas partes (internas e externas). Desligue o cabo de alimentação e certifique-se que as condições ambientais sejam adequadas para conservar a máquina no tempo.

A lista indica as condições necessárias para o correcto funcionamento do equipamento eléctrico em função do ambiente circunstante.

- Temperatura ambiente não inferior a 5°C.
- Humidade relativa entre 50% (relevada a 40 °C) e 90% (relevada a 20 °C).
- O ambiente não deve apresentar zonas com concentração de gás e de poeiras potencialmente explosivos e/ou a risco de incêndio.

- A actividade pode influenciar o ambiente e, por isso, é necessário prestar atenção às emissões atmosféricas, às descargas de líquidos e à contaminação do solo, ao uso de matérias primas e de recursos naturais e à gestão dos lixos.
- Durante o transporte e a armazenagem, a temperatura ambiental deve estar compreendida entre os -25 °C e os 55 °C com um máximo de 70 °C, desde que o tempo de exposição não seja superior às 24 horas.
- Os componentes da embalagem devem ser eliminados conforme as leis em vigor no país de utilização.
- Durante as fases de desactivação e destruição da máquina, seleccione todos os componentes em função das suas características e providencie à sua eliminação diferenciada. Em particular, os componentes eléctricos e electrónicos, marcados com um específico símbolo, devem ser eliminados nos apropriados centros de recolha autorizados ou entregues ao vendedor no momento de uma nova compra.

Os Aparelhos Eléctricos e Electrónicos contêm substâncias perigosas com efeitos potencialmente nocivos para a saúde das pessoas e sobre o ambiente. Recomendamos a sua correcta eliminação.

SINAIS DE SEGURANÇA E INFORMAÇÃO

Na máquina, em correspondência das zonas onde existem OUTROS RISCOS, são aplicados sinais de segurança que informam sobre o respectivo risco.

As figuras mostram os sinais de segurança e informação que são aplicados na máquina.



- **Perigo de choque eléctrico:** assinala que é necessário desligar a alimentação eléctrica geral (ou a tomada) antes de intervir nas ligações eléctricas.

PT

DISPOSIÇÕES PARA A DESEMBALAGEM, MOVIMENTAÇÃO E INSTALAÇÃO

- A máquina é entregue embalada numa caixa apropriada e, se necessário, é oportunamente estabilizada com material anti-choque para assegurar a sua integridade. Conforme as características da máquina, do local de destino e do meio de transporte a utilizar, para facilitar a movimentação, a embalagem pode ser paletizada. Todas as informações necessárias para efectuar a movimentação (carga e descarga) em condições de segurança estão indicadas directamente na embalagem.
- A movimentação da embalagem deve ser efectuada em função das suas características (peso, dimensões, etc.). Se as dimensões e o peso forem contidos, a movimentação pode ser efectuada manualmente, caso contrário, é necessário utilizar um dispositivo de levantamento de capacidade apropriada.

Ao receber a máquina, verifique a integridade de todos os componentes. No caso de danos ou de falta de algumas partes, contacte o revendedor de zona para concordar os passos a seguir.

- A instalação deve ser feita por pessoal qualificado e autorizado que se deve certificar preventivamente que a linha de alimentação eléctrica responda às leis em vigor em matéria, às normas e às especificações em vigor no país de utilização.
- Antes de instalar a máquina, verifique que o local escolhido seja apropriado, suficientemente arejado e iluminado, estável e que tenha um espaço à volta suficiente para efectuar facilmente a limpeza e a manutenção. Além disso, verifique que o plano de apoio seja estável, nivelado e que a sua superfície possa ser limpa com facilidade de modo a evitar o risco de acumulação de sujidade e de contaminação dos produtos alimentares.

O pessoal autorizado a efectuar a ligação eléctrica deve verificar a perfeita eficiência da ligação de terra da instalação eléctrica e que a tensão de linha e a frequência correspondam aos dados indicados na placa de identificação.

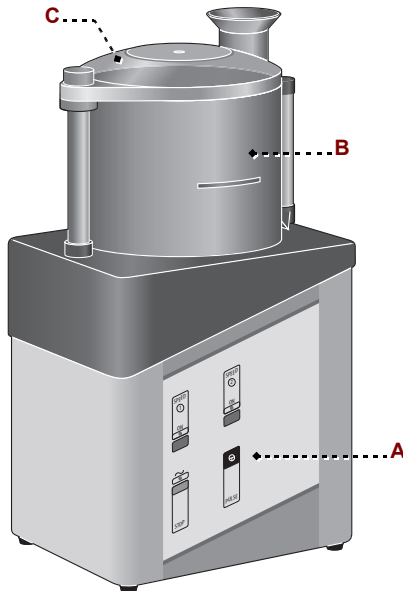
Para as máquinas com características morfológicas particulares (forma, peso, dimensões, etc.), as informações contidas neste parágrafo podem não ser exaustivas. Eventuais informações suplementares estão indicadas no parágrafo "Modalidade de levantamento" de cada máquina.

DESCRIÇÃO GERAL APARELHAGEM

- A picadora CL é uma máquina projectada e construída para picar e triturar qualquer tipo de verdura e para amassar e amalgamar, homogeneamente, massas tenras destinadas à alimentação.
- A máquina é de tipo profissional e deve ser instalada em ambientes de tipo comercial (bar, pizzarias, restaurantes, etc.). Não requer uma preparação particular, mas de qualquer modo, é necessário que os utilizadores possuam capacidade e competência específicas no sector da restauração.

Qualquer utilização diferente da indicada pelo construtor deve ser considerada como USO IMPRÓPRIO.

- A máquina é realizada com materiais seleccionados e técnicas de construção apropriadas para assegurar a máxima higiene, a resistência à oxidação, uma notável poupança energética e a segurança de funcionamento.
 - Todos os componentes da máquina que entram em contacto com o produto alimentar são realizados com materiais apropriados.
- A figura apresenta os principais componentes da máquina e a lista contém a respectiva descrição e função.



IDM-34605400100.tif

- A) Quadro de comandos:** é equipado com os dispositivos de comando necessários para fazer funcionar a máquina (ver "Descrição dos comandos").
- B) Copo:** contém o produto que se quer triturar ou homogeneizar e está associado a um dispositivo de interbloqueio (microinterruptor). Se o copo não estiver correctamente colocado, a máquina não funciona.
- C) Tampa do copo:** está associada a um dispositivo de interbloqueio (microinterruptor). Ao abrir a tampa, a máquina pára.

CARACTERÍSTICAS TÉCNICAS

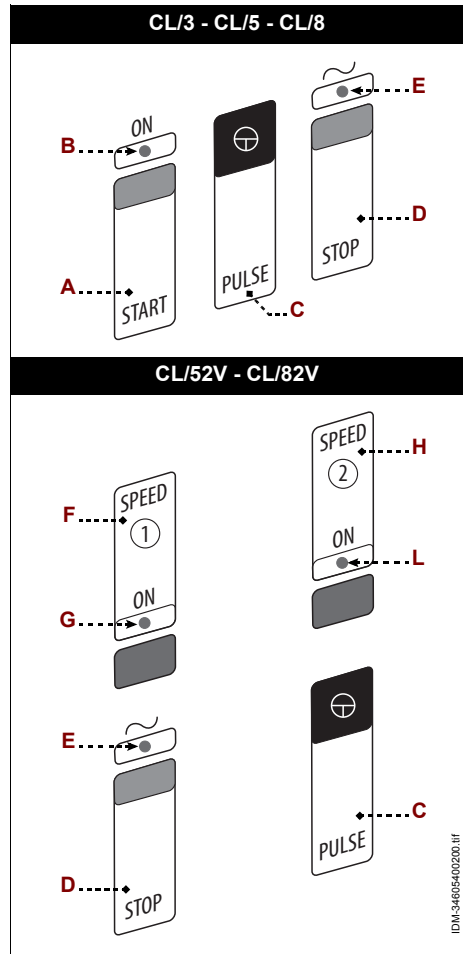
Tabela 1: Dados técnicos da máquina

Descrição	Unidade de medida	CL/3	CL/5	CL/8	CL/52V	CL/82V
Potência	kW	0,75			0,6 - 0,8	
Alimentação eléctrica	V/Ph/Hz	230V/1N/50Hz - 230-400V/3-3N/50Hz			400V/3N/50Hz	
Dimensões do copo	mm	Ø210x105	Ø210x160	Ø210x205	Ø210x160	Ø210x205
Capacidade do copo	lt	3	5	8	5	8
Velocidade de rotação do utensílio	rotações/min	1400			1400/2800	
Dimensões da máquina	mm	240x310x460	240x310x570	240x310x620	240x310x570	240x310x620
Dimensões da embalagem	mm	400x300x670				
Peso líquido	kg	18	19	19	21	21
Tipo de instalação		Instalação na banca				
Nível de ruído	dB (A)	<70 dB (A)				

DESCRIÇÃO DOS COMANDOS

A máquina está equipada com os dispositivos de comando listados, necessários para activar as suas funções principais.

- A) Botão:** serve para activar o funcionamento da máquina.
- B) Indicador luminoso:** aceso, indica que a máquina está a funcionar.
- C) Botão (de pressão):** serve para activar o funcionamento por impulsos. Ao deixá-lo a máquina pára.
- D) Botão:** serve para desactivar o funcionamento da máquina.
- E) Indicador luminoso:** aceso, indica que o equipamento está a ser alimentado electricamente.
- F) Botão:** serve para activar o funcionamento da máquina a baixa velocidade.
- G) Indicador luminoso:** aceso, indica que a máquina está a funcionar a baixa velocidade.
- H) Botão:** serve para activar o funcionamento da máquina a alta velocidade.
- L) Indicador luminoso:** aceso, indica que a máquina está a funcionar a alta velocidade.



CONSELHOS PARA O USO

- 1 - Introduza o cesto e o utensílio apropriado para a operação que se deseja efectuar.
- 2 - Introduza os alimentos dentro do copo.
- 3 - Coloque a tampa do copo.
- 4 - Prema um dos botões **(A-F-H)** para activar o funcionamento da máquina ou preme o botão **(C)** para activar o funcionamento por impulsos.

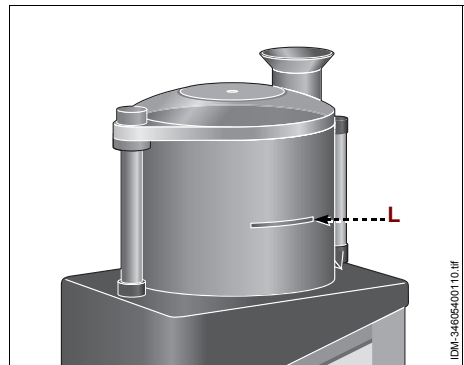
- 5-Acrescente, se necessário, os alimentos líquidos, através da abertura que se encontra na tampa do copo.
- 6-Carregue no botão **(D)** para parar o funcionamento da máquina, quando o alimento alcançar a consistência desejada.
- 7-Retire a tampa do copo.
- 8-Retire o copo e o utensílio.

Se estiver a utilizar a máquina pela primeira vez, antes de a pôr a funcionar, retire a eventual película de revestimento de protecção e limpe-a cuidadosamente, de modo a eliminar os eventuais resíduos do material de construção.



Cautela – Advertência

Se estiver a trabalhar com produtos líquidos, nunca ultrapasse o nível máximo indicado pela marca lateral (L) que se encontra no copo.



LIMPEZA DA MÁQUINA

Antes de limpar a máquina (no fim do dia de trabalho ou quando necessário), desligue a alimentação eléctrica geral (ou então desligue a tomada).

- 1-Desmonte a tampa do copo , o copo e o utensílio. Lave-os, enxagúe-os e enxugue-os cuidadosamente.
- 2-Volte a montar o copo , o utensílio e a tampa do copo.
- 3-Limpe cuidadosamente o plano de trabalho e todas as zonas à volta.
- 4-Limpe as superfícies externas da máquina com um pano húmido ou com uma esponja.



Cautela – Advertência

Faça as operações de limpeza utilizando exclusivamente produtos detergentes para uso alimentar. É taxativamente proibido utilizar produtos de limpeza corrosivos, inflamáveis ou que contêm substâncias nocivas para a saúde das pessoas.

Se prevê não utilizar a máquina por um longo período de tempo, depois de a ter limpo e desligado da alimentação eléctrica geral (ou desligado da tomada) proteja-a adequadamente para a manter limpa.

PROCURA DE AVARIAS

As informações a seguir indicadas têm o objectivo de ajudar a identificar e corrigir eventuais anomalias e maus funcionamentos que se podem verificar durante a fase de utilização.

Alguns tipos de avarias podem ser resolvidas pelo próprio utilizador; outras requerem competências técnicas específicas ou particulares capacidades, devendo estas serem resolvidas exclusivamente por pessoal qualificado possuidor de experiência reconhecida e adquirida na área específica de intervenção.



Importante

Não desmonte as partes interiores da máquina.

O construtor declina qualquer responsabilidade por eventuais danos provocados por intervenções não autorizadas.

Tabela 2: Anomalias de funcionamento

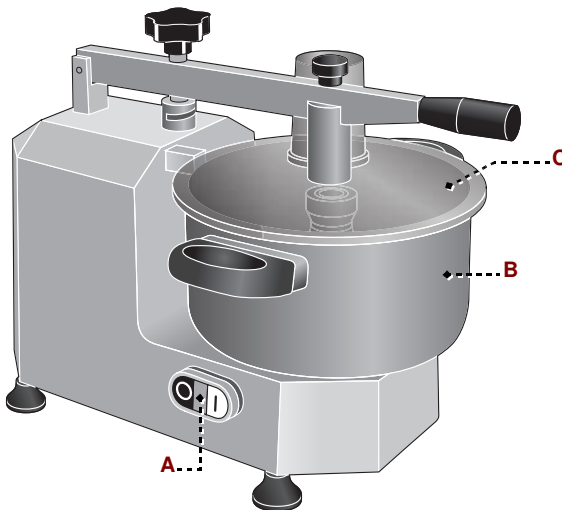
<i>Inconveniente</i>	<i>Causas</i>	<i>Soluções</i>
A máquina não funciona.	Interruptor geral desligado.	Insira o interruptor geral.
	Falta de tensão na linha de alimentação eléctrica.	Contacte o revendedor ou um centro de assistência autorizado.
	O copo não está bem colocado.	Verifique se o copo está bem colocado.
	A tampa do copo não está bem fechada.	Verifique se a tampa está bem fechada
O sentido de rotação do utensílio não está correcto.	Os cabos das fases de alimentação eléctrica da máquina não estão correctamente ligados.	Peça a intervenção de um técnico especializado para inverter os cabos eléctricos.

DESCRIÇÃO GERAL APARELHAGEM

- O cutter BC é uma máquina projectada e construída para picar e triturar qualquer tipo de verdura e para amassar e amalgamar, homogeneamente, massas tenras destinadas à alimentação.
- A máquina é de tipo profissional e deve ser instalada em ambientes de tipo comercial (bar, pizzarias, restaurantes, etc.). Não requer uma preparação particular, mas de qualquer modo, é necessário que os utilizadores possuam capacidade e competência específicas no sector da restauração.

Qualquer utilização diferente da indicada pelo construtor deve ser considerada como USO IMPRÓPRIO.

- A máquina é realizada com materiais seleccionados e técnicas de construção apropriadas para assegurar a máxima higiene, a resistência à oxidação, uma notável poupança energética e a segurança de funcionamento.
 - Todos os componentes da máquina que entram em contacto com o produto alimentar são realizados com materiais apropriados.
- A figura apresenta os principais componentes da máquina e a lista contém a respectiva descrição e função.



PT

IDM_346054/0300.pt.d

- A) Quadro de comandos:** é equipado com os dispositivos de comando necessários para fazer funcionar a máquina (ver "Descrição dos comandos").
- B) Copo:** contém o produto que se quer triturar ou homogeneizar e está associado a um dispositivo de interbloqueio (microinterruptor). Se o copo não estiver correctamente colocado, a máquina não funciona.
- C) Tampa do copo:** está associada a um dispositivo de interbloqueio (microinterruptor). Ao abrir a tampa, a máquina pára.

CARACTERÍSTICAS TÉCNICAS

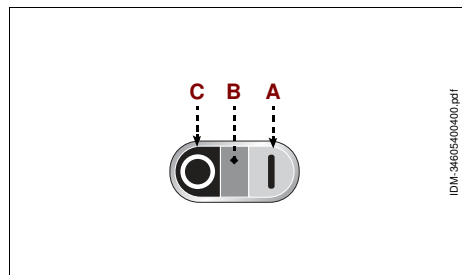
Tabela 3: Dados técnicos da máquina

Descrição	Unidade de medida	BC/3N	BC/5N	BC/8N
Potência	kW	0,37	0,75	0,75
Alimentação eléctrica	V/Ph/Hz	230V/1N/50Hz	230V/1N/50Hz	230V/1N/50Hz
Dimensões do copo	mm	Ø210x105	Ø210x165	Ø210x210
Capacidade do copo	lt	3	5	8
Velocidade de rotação do utensílio	rotações/min	730	730	730
Dimensões da máquina	mm	520x320x320 (620)	710x320x440 (850)	710x320x440 (900)
Dimensões da embalagem	mm	470x380x380	485x630x530	485x630x550
Peso líquido	kg	12	24	25
Tipo de instalação		Instalação na banca	Instalação na banca	Instalação na banca
Nível de ruído	dB (A)	<70 dB (A)	<70 dB (A)	<70 dB (A)

DESCRIÇÃO DOS COMANDOS

A máquina está equipada com os dispositivos de comando listados, necessários para activar as suas funções principais.

- A) Botão:** serve para activar o funcionamento da máquina.
- B) Indicador luminoso:** aceso, indica que a máquina está a funcionar.
- C) Botão:** serve para desactivar o funcionamento da máquina.



CONSELHOS PARA O USO

- 1- Introduza o cesto e o utensílio apropriado para a operação que se deseja efectuar.
- 2- Introduza os alimentos dentro do copo.
- 3- Feche a tampa do copo.
- 4- Prema o botão **(A)** para pôr a máquina a funcionar.
- 5- Acrescente, se necessário, os alimentos líquidos, através da abertura que se encontra na tampa do copo.
- 6- Carregue no botão **(C)** para parar o funcionamento da máquina, quando o alimento alcançar a consistência desejada.
- 7- Abra a tampa do copo.
- 8- Retire o copo e o utensílio.

Se estiver a utilizar a máquina pela primeira vez, antes de a pôr a funcionar, retire a eventual película de revestimento de protecção e limpe-a cuidadosamente, de modo a eliminar os eventuais resíduos do material de construção.

LIMPEZA DA MÁQUINA

Antes de limpar a máquina (no fim do dia de trabalho ou quando necessário), desligue a alimentação eléctrica geral (ou então desligue a tomada).

- 1- Desmonte a tampa do copo , o copo e o utensílio. Lave-os, enxágue-os e enxugue-os cuidadosamente.
- 2- Volte a montar o copo , o utensílio e a tampa do copo.
- 3- Limpe cuidadosamente o plano de trabalho e todas as zonas à volta.
- 4- Limpe as superfícies externas da máquina com um pano húmido ou com uma esponja.

PT



Cautela – Advertência

Faça as operações de limpeza utilizando exclusivamente produtos detergentes para uso alimentar. É taxativamente proibido utilizar produtos de limpeza corrosivos, inflamáveis ou que contêm substâncias nocivas para a saúde das pessoas.

Se prevê não utilizar a máquina por um longo período de tempo, depois de a ter limpo e desligado da alimentação eléctrica geral (ou desligado da tomada) proteja-a adequadamente para a manter limpa.

PROCURA DE AVARIAS

As informações a seguir indicadas têm o objectivo de ajudar a identificar e corrigir eventuais anomalias e maus funcionamentos que se podem verificar durante a fase de utilização.

Alguns tipos de avarias podem ser resolvidas pelo próprio utilizador; outras requerem competências técnicas específicas ou particulares capacidades, devendo estas serem resolvidas exclusivamente por pessoal qualificado possuidor de experiência reconhecida e adquirida na área específica de intervenção.



Importante

Não desmonte as partes interiores da máquina.

O construtor declina qualquer responsabilidade por eventuais danos provocados por intervenções não autorizadas.

Tabela 4: Anomalias de funcionamento

<i>Inconveniente</i>	<i>Causas</i>	<i>Soluções</i>
A máquina não funciona.	Interruptor geral desligado.	Insira o interruptor geral.
	Falta de tensão na linha de alimentação eléctrica.	Contacte o revendedor ou um centro de assistência autorizado.
	O copo não está bem colocado.	Verifique se o copo está bem colocado.
	A tampa do copo não está bem fechada.	Verifique se a tampa está bem fechada
O sentido de rotação do utensílio não está correcto.	Os cabos das fases de alimentação eléctrica da máquina não estão correctamente ligados.	Peça a intervenção de um técnico especializado para inverter os cabos eléctricos.

ОБЩАЯ ИНФОРМАЦИЯ И ПРАВИЛА ТЕХНИКИ БЕЗОПАСНОСТИ

Цель руководства.....	3
Данные производителя и оборудования	3
Порядок оформления заявки на техобслуживание	4
Инструкции по технике безопасности ..	4
Знаки предупреждения и безопасности	6
Инструкции по распаковке, перемещению и установке	6

КУТТЕР CL

Общее описание оборудования	8
Технические характеристики.....	9
Описание органов управления	10
Рекомендации по эксплуатации.....	10
Чистка прибора	11
Обнаружение неисправностей.....	12

КУТТЕР BC

Общее описание оборудования	14
Технические характеристики.....	15
Описание органов управления	15
Рекомендации по эксплуатации.....	16
Чистка прибора	16
Обнаружение неисправностей.....	17

ЦЕЛЬ РУКОВОДСТВА

- Данное руководство по эксплуатации и техобслуживанию, являющееся неотъемлемой частью оборудования, было оставлено производителем на его родном языке в целях предоставления всей необходимой информации персоналу, допускаемому к работе с оборудованием на протяжении всего срока его службы.
- Немного времени, уделенного чтению данной информации, позволит избежать опасных для здоровья и безопасности людей ситуаций, а также нанесения материального ущерба.
- Производитель оставляет за собой право вносить изменения в содержимое настоящего руководства без предварительного уведомления, если такие изменения не влияют на обеспечение безопасности.
- Некоторые части текста выделены в целях привлечения внимания к важности сообщения.



Важно

Указывает на техническую информацию особенной важности, которой нельзя пренебрегать.



Осторожно - Предупреждение

Указывает, что необходимо принять соответствующие меры предосторожности, чтобы не подвергнуть угрозе здоровье и безопасность персонала, а также не причинить материального ущерба.

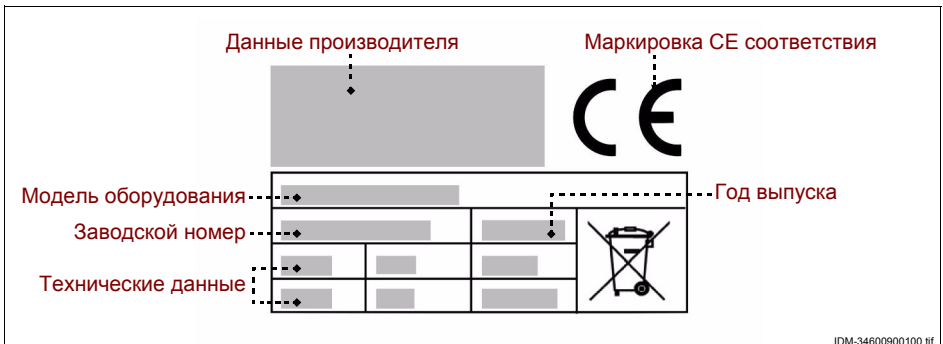


Опасность - Внимание

Указывает на особо опасные ситуации, которые, в случае пренебрежительного отношения, могут подвергнуть серьезной угрозе здоровье и безопасность персонала.

ДАННЫЕ ПРОИЗВОДИТЕЛЯ И ОБОРУДОВАНИЯ

Изображенная здесь паспортная табличка помещена на оборудовании. На ней приведены все основные данные и указания, необходимые для безопасной работы.



IDM-34600900100.tif

ПОРЯДОК ОФОРМЛЕНИЯ ЗАЯВКИ НА ТЕХОБСЛУЖИВАНИЕ

В каждой заявке на техобслуживание необходимо указать модель оборудования и тип неисправности.

ИНСТРУКЦИИ ПО ТЕХНИКЕ БЕЗОПАСНОСТИ

- При проектировании и изготовлении оборудования производитель уделит особое внимание тем аспектам, которые могут представлять риск для безопасности и здоровья людей.
- При изготовлении оборудования производитель применил все соответствующие производственные стандарты, а также материалы, выбранные таким образом, чтобы гарантировать пищевую гигиену и эффективность работы.
- Цель данной информации – призвать пользователей уделить внимание предотвращению любых рисков, связанных с работой и пищевой безопасностью. Осторожность незаменима. Безопасность находится в руках всех тех, кто взаимодействует с оборудованием (монтажники и пользователи).
- Внимательно прочитать и соблюдать инструкции, приведенные в прилагаемом руководстве и нанесенные непосредственно на оборудовании, в частности те, которые касаются обеспечения безопасности.
- При перемещении оборудования соблюдать инструкции, приведенные на упаковке, на оборудовании и в инструкциях по эксплуатации.
- На этапах транспортировки, погрузочно-разгрузочных работ и установки защитить оборудование от ударов и падения во избежание повреждения его частей.
- Работники, в обязанности которых входит выполнение электрического монтажа, должны убедиться, что характеристики сети электропитания соответствуют данным, приведенным на паспортной табличке; линия электропитания должна быть оснащена дифференциальным выключателем и компонентами, отвечающими требованиям действующи законов и нормативов.
- Запрещается модифицировать, снимать или отключать защитные устройства, установленные на оборудовании.
- Пользователь должен внимательно прочитать руководство и убедиться, что он правильно понял содержимое каждой его частей и, в особенности, информацию по технике безопасности.
- Если потребуется, при первом использовании оборудования имитировать выполнение некоторых операций для распознавания основных органов и функций управления, в особенности тех, которые управляют пуском и останово.

Использовать оборудование только в предусмотренных целях.

Использование оборудования в ненадлежащих и неразрешенных целях может поставить под угрозу безопасность и здоровье людей и привести к экономическим потерям.

Производитель не несет ответственности за ущерб, причиненный в результате использования оборудования в ненадлежащих целях, несоблюдения инструкций, приведенных в настоящем руководстве, несанкционированного ремонта или внесения изменений, не согласованных с ним официально.

- Все работы, требующие наличия точной технической компетенции или специальных навыков (установка, электромонтаж и т.п.), должны выполняться исключительно уполномоченным персоналом, обладающим опытом и квалификацией в данной области.
- Не использовать оборудования при наличии поврежденных или неисправных электрических кабелей. При выявлении дефектов немедленно выключить оборудование в безопасных условиях и обеспечить замену кабелей уполномоченными и квалифицированными специалистами.

Перед выполнением любых операций по чистке, техобслуживанию и т.п. ОТКЛЮЧИТЬ ЭЛЕКТРОПИТАНИЕ СЕТИ (или отсоединить от электрической розетки) и убедиться, что зона, в которой проводится операция, полностью остыла.

- Чистить оборудование каждый раз по завершению использования или по мере необходимости, а также в зависимости от типа обрабатываемых пищевых продуктов.
- Тщательно чистить все части оборудования (включая прилегающие участки), которые могут прямым или косвенным образом контактировать с пищевыми продуктами, в целях соблюдения безопасности и гигиены.
- Для чистки использовать только разрешенные для применения в пищевой промышленности чистящие средства. Запрещается использовать агрессивные или воспламеняемые чистящие средства или средства, содержащие или способные выделять вредные вещества.
- При чистке и дезинфекции оборудования, в частности, при использовании чистящих средств, использовать средства индивидуальной защиты.
- Не чистить оборудование струями воды во избежание повреждения его компонентов, в частности, электрических и электронных.
- В случае длительного бездействия оборудования почистить и тщательно высушить все его части (внутренние и наружные). Отсоединить кабель электропитания и убедиться, что условия окружающей среды позволяют обеспечить сохранность оборудования в течение длительного времени.

В перечне приведены условия, необходимые для корректной работы электрооборудования в зависимости от характеристик окружающей среды.

- Температура окружающей среды не ниже 5 °С.
- Относительная влажность в пределах от 50% (при 40 °С) до 90% (при 20 °С).
- В помещении не должно быть зон с содержанием взрывоопасных и/или воспламеняющихся газов или пыли.

- Рабочая деятельность может нанести ущерб окружающей среде. В виду этого необходимо контролировать возможные выбросы в атмосферу, слив жидкостей или загрязнение почвы, потребление сырья и природных ресурсов, а также сбор отходов.
- Во время транспортировки и хранения температура окружающей среды должна находиться в пределах от $-25\text{ }^{\circ}\text{C}$ до $55\text{ }^{\circ}\text{C}$, при этом максимальная температура может достигать $70\text{ }^{\circ}\text{C}$, если время воздействия не превышает 24 часов.
- Упаковочные материалы подлежат утилизации согласно законодательству, действующему в стране использования.
- На этапах выведения оборудования из эксплуатации и слома отсортировать все компоненты в зависимости от их свойств и обеспечить проведение отдельной утилизации. В частности, обозначенные специальным символом электрические и электронные компоненты должны утилизироваться в специальных уполномоченных центрах сбора отходов или сдаваться продавцу в момент приобретения нового товара.

Электрические и электронные приборы содержат опасные вещества, вредные для здоровья людей и окружающей среды. Их утилизация должна осуществляться надлежащим образом.

ЗНАКИ ПРЕДУПРЕЖДЕНИЯ И БЕЗОПАСНОСТИ

В зонах оборудования, где существуют **ОСТАТОЧНЫЕ РИСКИ**, помещены знаки безопасности, предупреждающие о соответствующих рисках.

На рисунке показаны знаки безопасности и информационные знаки, размещенные на оборудовании.



– **Опасность поражения электротоком:** указывает, что необходимо отключить электропитание сети (или отсоединить от электрической розетки) перед выполнением операций с электрическими соединениями.

ИНСТРУКЦИИ ПО РАСПАКОВКЕ, ПЕРЕМЕЩЕНИЮ И УСТАНОВКЕ

- Оборудование поставляется упакованным в специальном контейнере и по мере необходимости, в целях обеспечения его целостности, фиксируется амортизационными материалами.
В зависимости от характеристик оборудования, места назначения и транспортного средства, в целях облегчения проведения погрузочно-разгрузочных работ, оборудование может быть упаковано на поддонах.
Вся необходимая информация по проведению погрузочно-разгрузочных работ в безопасных условиях приведена непосредственно на упаковке.
- Погрузка и разгрузка упакованного оборудования должны осуществляться с учетом его характеристик (вес, размеры и т.п.). В случае небольших размеров и веса перемещение может осуществляться вручную, в противном случае, необходимо воспользоваться подъемными средствами соответствующей

грузоподъемности.

При получении оборудования удостовериться в целостности каждого его компонента. В случае обнаружения повреждений или недостающих частей обратиться к местному дилеру для получения дальнейших инструкций.

- Установка должна осуществляться опытными и уполномоченными специалистами, которые должны предварительно убедиться, что линия электропитания отвечает требованиям законодательства, действующего в данной области, стандартам и нормативам, действующим в стране использования.
- Перед тем, как приступить к установке, проверить выбранный для установки участок (достаточное освещение, поветриваемость, устойчивость, наличие свободного пространства, позволяющего без труда проводить чистку и техобслуживание). Кроме того, проверить устойчивость и горизонтальность опорной поверхности и убедиться, что эта поверхность легко поддается чистке во избежание опасности скапливания грязи и загрязнения пищевых продуктов.

Персонал, в обязанности которого входит выполнение электрического монтажа, должен убедиться в безупречно эффективности заземления электрической проводки и удостовериться, что напряжение и частота в сети соответствуют данным, приведенным на паспортной табличке.

Для оборудования с нестандартными конструктивными характеристиками (форма, вес, размеры и т.п.) информация, приведенная в настоящем параграфе, может не быть исчерпывающей. В случае необходимости, дополнительная информация приведена в параграфе "Методы подъема" для каждого конкретного вида оборудования.

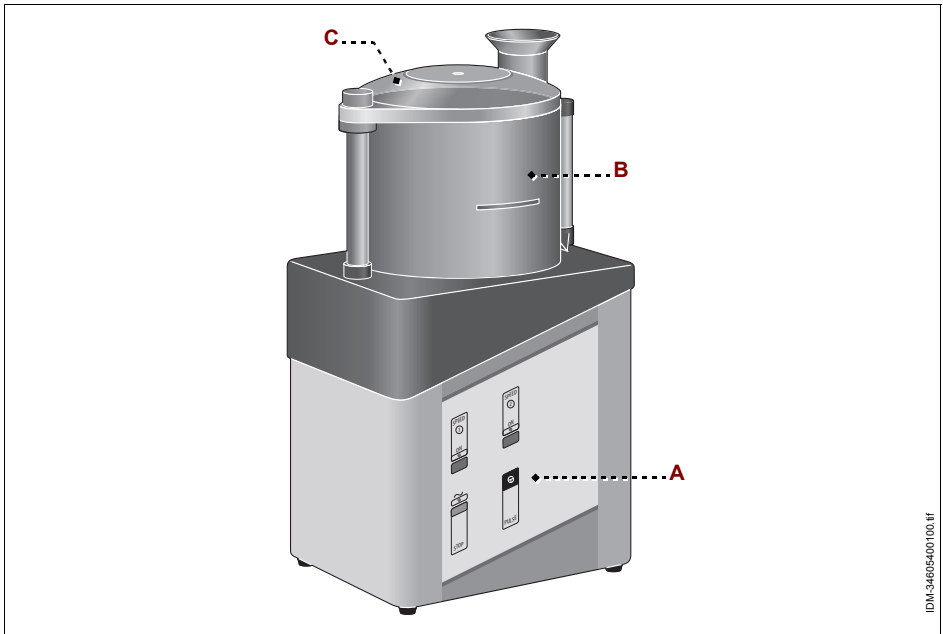
ОБЩЕЕ ОПИСАНИЕ ОБОРУДОВАНИЯ

- Куттер CL представляет собой прибор, спроектированный и изготовленный в целях обработки пищевых продуктов, предназначенных для употребления в пищу людьми, а именно для измельчения любых видов овощей, замешивания и однородного перемешивания мягкого теста и смесей.
- Прибор предназначен для профессионального применения и подлежит установке в помещениях на предприятиях общественного питания (бары, пиццерии, рестораны и т.п.). Работа с прибором не требует специального обучения, тем не менее, пользователи должны обладать соответствующими навыками работы в секторе общественного питания.

Эксплуатация в любых целях, отличных от предусмотренных, считается **НЕНАДЛЕЖАЩИМ ИСПОЛЬЗОВАНИЕМ**.

- При изготовлении прибора были применены материалы и технологии, гарантирующие максимальный уровень гигиены, стойкость к ржавлению, значительную экономию энергии и безопасность при эксплуатации.
- Все компоненты прибора, соприкасающиеся с пищевыми продуктами, выполнены из надлежащих материалов.

На иллюстрации показаны основные компоненты прибора, а в перечне приведены их описание и назначение.



- А) Щит управления:** оснащен органами для управления работой прибора (см. "Описание органов управления").
- В) Корзина:** содержит измельчаемый или замешиваемый продукт и соединена с блокировочным устройством (микровыключатель). Если корзина установлена неправильно, прибор не запускается.
- С) Крышка корзины:** соединена с блокировочным устройством (микровыключатель). При открывании крышки прибор останавливается.

ТЕХНИЧЕСКИЕ ХАРАКТЕРИСТИКИ

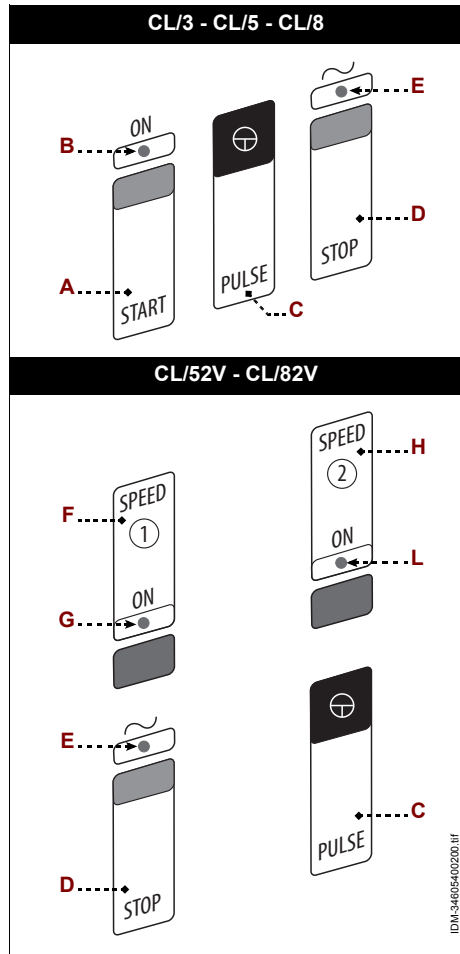
Таблица 1: Технические данные прибора

Описание	Единица измерения	CL/3	CL/5	CL/8	CL/52V	CL/82V
Мощность	kW	0,75			0,6 - 0,8	
Электрическое питание	V/Ph/Hz	230V/1N/50Hz - 230-400V/3-3N/50Hz			400V/3N/50Hz	
Размеры корзины	mm	Ø210x105	Ø210x160	Ø210x205	Ø210x160	Ø210x205
Емкость корзины	lt	3	5	8	5	8
Скорость вращения насадки	об./мин.	1400			1400/2800	
Размеры прибора	mm	240x310x460	240x310x570	240x310x620	240x310x570	240x310x620
Размеры упаковки	mm	400x300x670				
Вес нетто	kg	18	19	19	21	21
Тип установки		Установка на столе				
Уровень шума	dB (A)	<70 dB (A)				

ОПИСАНИЕ ОРГАНОВ УПРАВЛЕНИЯ

Прибор оснащен перечисленными органами управления, необходимыми для включения его основных функций.

- A) Кнопка:** служит для включения прибора.
- B) Световой индикатор:** если горит, указывает, что прибор работает.
- C) Кнопка (с удержанием):** служит для включения прибора в импульсном режиме. При отпускании кнопки прибор останавливается.
- D) Кнопка:** служит для выключения прибора.
- E) Световой индикатор:** если горит, указывает, что электропитание прибора включено.
- F) Кнопка:** служит для включения прибора в режиме низкой скорости.
- G) Световой индикатор:** если горит, указывает, что прибор работает в режиме низкой скорости.
- H) Кнопка:** служит для включения прибора в режиме высокой скорости.
- L) Световой индикатор:** если горит, указывает, что прибор работает в режиме высокой скорости.



РЕКОМЕНДАЦИИ ПО ЭКСПЛУАТАЦИИ

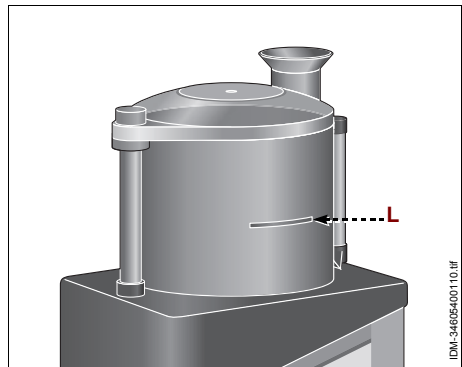
- 1 - Установить корзину и подходящую насадку.
- 2 - Поместить обрабатываемые продукты в корзину.
- 3 - Установить крышку корзины.
- 4 - Нажать одну из кнопок (A-F-H) для включения прибора в непрерывном режиме или нажать кнопку (C) для включения прибора в импульсном режиме.

- 5-По мере необходимости можно добавлять жидкие продукты через отверстие, имеющееся в крышке корзины.
- 6-При получении нужной консистенции продукта нажать кнопку (D), чтобы остановить работу прибора.
- 7-Снять крышку корзины.
- 8-Извлечь корзину и снять насадку.

При первом использовании прибора, перед его включением, снять защитную пленку покрытия и тщательно очистить прибор от возможных остатков технологических материалов.



Осторожно - Предупреждение
 При работе с жидкими продуктами не превышать максимальный уровень, обозначенный боковой меткой (L) на корзине.



IDM-34805-400110_HF

ЧИСТКА ПРИБОРА

Перед тем, как приступить к чистке прибора (в конце рабочего дня или по мере необходимости), отключить электропитание сети (или отсоединить от электрической розетки).

- 1-Снять крышку корзины, корзину и насадку. Вымыть их, ополоснуть и тщательно высушить.
- 2-Установить на место корзину, насадку и крышку корзины.
- 3-Тщательно почистить рабочую поверхность и все прилегающие зоны.
- 4-Почистить наружные части прибора влажной тканью или губкой.



Осторожно - Предупреждение
 При чистке применять только те чистящие средства, которые предназначены для использования в пищевой промышленности. Запрещается использовать агрессивные или воспламеняющиеся чистящие средства или средства, содержащие вещества, вредные здоровью для людей.

Если прибор не используется в течение длительного периода времени, необходимо отключить электропитание сети (или отсоединить прибор от электрической розетки), почистить его и затем должным образом защитить его от попадания грязи.

ОБНАРУЖЕНИЕ НЕИСПРАВНОСТЕЙ

Приведенная ниже информация предназначена для оказания помощи в распознавании и устранении возможных отклонений и неполадок в работе оборудования, которые могут иметь место во время эксплуатации.

Некоторые неисправности могут быть устранены пользователем, другие требуют наличия узкой технической квалификации или особых навыков и должны проводиться квалифицированными специалистами, обладающими признанным опытом в соответствующем секторе.



Важно

Не снимать внутренние части прибора.

Производитель не несет какой-либо ответственности за ущерб, нанесенный в результате несанкционированного ремонта.

Таблица 2: Неисправности в работе

<i>Неисправность</i>	<i>Причины</i>	<i>Способы устранения</i>
Прибор не включается.	Главный выключатель в положении "выкл."	Привести главный выключатель в положение "вкл."
	Отсутствие напряжения в сети электропитания.	Обратиться к продавцу или в уполномоченный центр сервисного обслуживания.
	Неправильно установлена корзина.	Проверить, правильно ли установлена корзина.
	Крышка корзины закрыта неправильно.	Проверить, закрыта ли крышка надлежащим образом
Неправильное направление вращения насадки.	Неправильно подсоединены фазовые провода электропитания прибора.	Обратиться к опытному электротехнику для того, чтобы поменять местами электрические провода.

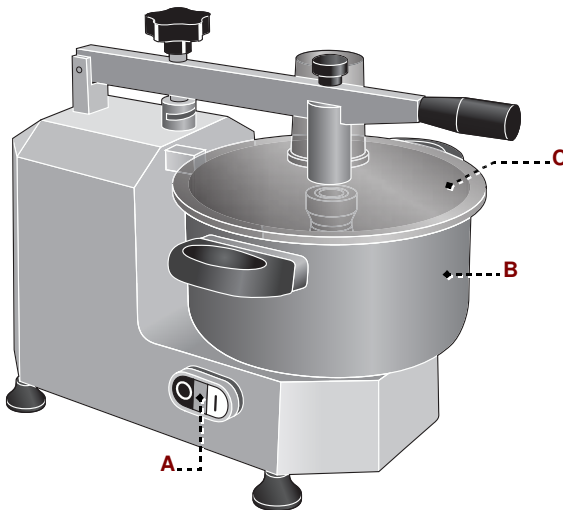
ОБЩЕЕ ОПИСАНИЕ ОБОРУДОВАНИЯ

- Куттер ВС представляет собой прибор, спроектированный и изготовленный в целях обработки пищевых продуктов, предназначенных для употребления в пищу людьми, а именно для измельчения любых видов овощей, замешивания и однородного перемешивания мягкого теста и смесей.
- Прибор предназначен для профессионального применения и подлежит установке в помещениях на предприятиях общественного питания (бары, пиццерии, рестораны и т.п.). Работа с прибором не требует специального обучения, тем не менее, пользователи должны обладать соответствующими навыками работы в секторе общественного питания.

Эксплуатация в любых целях, отличных от предусмотренных, считается **НЕНАДЛЕЖАЩИМ ИСПОЛЬЗОВАНИЕМ.**

- При изготовлении прибора были применены материалы и технологии, гарантирующие максимальный уровень гигиены, стойкость к ржавлению, значительную экономию энергии и безопасность при эксплуатации.
- Все компоненты прибора, соприкасающиеся с пищевыми продуктами, выполнены из надлежащих материалов.

На иллюстрации показаны основные компоненты прибора, а в перечне приведены их описание и назначение.



IDM-346/05-400300.pdf

- А) Щит управления:** оснащен органами для управления работой прибора (см. "Описание органов управления").
- В) Корзина:** содержит измельчаемый или замешиваемый продукт и соединена с блокировочным устройством (микровыключатель). Если корзина установлена неправильно, прибор не запускается.
- С) Крышка корзины:** соединена с блокировочным устройством (микровыключатель). При открывании крышки прибор останавливается.

ТЕХНИЧЕСКИЕ ХАРАКТЕРИСТИКИ

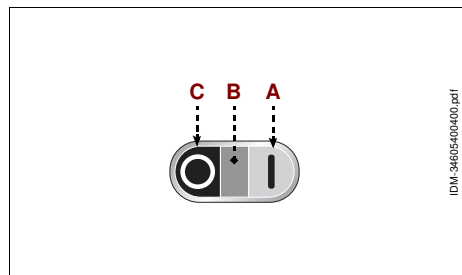
Таблица 3: Технические данные прибора

Описание	Единица измерения	BC/3N	BC/5N	BC/8N
Мощность	kW	0,37	0,75	0,75
Электрическое питание	V/Ph/Hz	230V/1N/50Hz	230V/1N/50Hz	230V/1N/50Hz
Размеры корзины	mm	Ø210x105	Ø210x165	Ø210x210
Емкость корзины	lt	3	5	8
Скорость вращения насадки	об./мин.	730	730	730
Размеры прибора	mm	520x320x320 (620)	710x320x440 (850)	710x320x440 (900)
Размеры упаковки	mm	470x380x380	485x630x530	485x630x550
Вес нетто	kg	12	24	25
Тип установки		Установка на столе	Установка на столе	Установка на столе
Уровень шума	dB (A)	<70 dB (A)	<70 dB (A)	<70 dB (A)

ОПИСАНИЕ ОРГАНОВ УПРАВЛЕНИЯ

Прибор оснащен перечисленными органами управления, необходимыми для включения его основных функций.

- А) Кнопка:** служит для включения прибора.
- В) Световой индикатор:** если горит, указывает, что прибор работает.
- С) Кнопка:** служит для выключения прибора.



РЕКОМЕНДАЦИИ ПО ЭКСПЛУАТАЦИИ

- 1- Установить корзину и подходящую насадку.
- 2- Поместить обрабатываемые продукты в корзину.
- 3- Закрыть крышку корзины.
- 4- Нажать кнопку **(А)** для включения прибора.
- 5- По мере необходимости можно добавлять жидкие продукты через отверстие, имеющееся в крышке корзины.
- 6- При получении нужной консистенции продукта нажать кнопку **(С)**, чтобы остановить работу прибора.
- 7- Открыть крышку корзины.
- 8- Извлечь корзину и снять насадку.

При первом использовании прибора, перед его включением, снять защитную пленку покрытия и тщательно очистить прибор от возможных остатков технологических материалов.

ЧИСТКА ПРИБОРА

Перед тем, как приступить к чистке прибора (в конце рабочего дня или по мере необходимости), отключить электропитание сети (или отсоединить от электрической розетки).

- 1- Снять крышку корзины, корзину и насадку. Вымыть их, ополоснуть и тщательно высушить.
- 2- Установить на место корзину, насадку и крышку корзины.
- 3- Тщательно почистить рабочую поверхность и все прилегающие зоны.
- 4- Почистить наружные части прибора влажной тканью или губкой.



Осторожно - Предупреждение

При чистке применять только те чистящие средства, которые предназначены для использования в пищевой промышленности. Запрещается использовать агрессивные или воспламеняющиеся чистящие средства или средства, содержащие вещества, вредные здоровью для людей.

Если прибор не используется в течение длительного периода времени, необходимо отключить электропитание сети (или отсоединить прибор от электрической розетки), почистить его и затем должным образом защитить его от попадания грязи.

ОБНАРУЖЕНИЕ НЕИСПРАВНОСТЕЙ

Приведенная ниже информация предназначена для оказания помощи в распознавании и устранении возможных отклонений и неполадок в работе оборудования, которые могут иметь место во время эксплуатации.

Некоторые неисправности могут быть устранены пользователем, другие требуют наличия узкой технической квалификации или особых навыков и должны проводиться квалифицированными специалистами, обладающими признанным опытом в соответствующем секторе.



Важно

Не снимать внутренние части прибора.

Производитель не несет какой-либо ответственности за ущерб, нанесенный в результате несанкционированного ремонта.

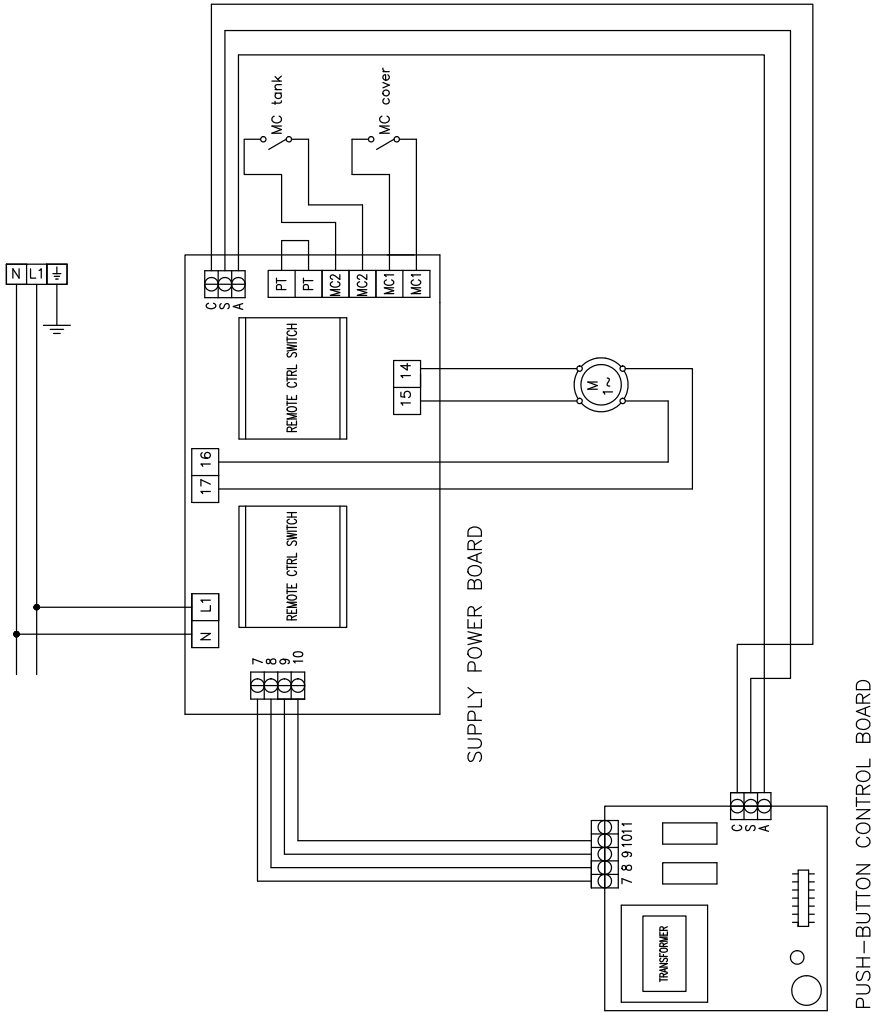
Таблица 4: Неисправности в работе

<i>Неисправность</i>	<i>Причины</i>	<i>Способы устранения</i>
Прибор не включается.	Главный выключатель в положении "выкл."	Привести главный выключатель в положение "вкл."
	Отсутствие напряжения в сети электропитания.	Обратиться к продавцу или в уполномоченный центр сервисного обслуживания.
	Неправильно установлена корзина.	Проверить, правильно ли установлена корзина.
	Крышка корзины закрыта неправильно.	Проверить, закрыта ли крышка надлежащим образом
Неправильное направление вращения насадки.	Неправильно подсоединены фазовые провода электропитания прибора.	Обратиться к опытному электротехнику для того, чтобы поменять местами электрические провода.

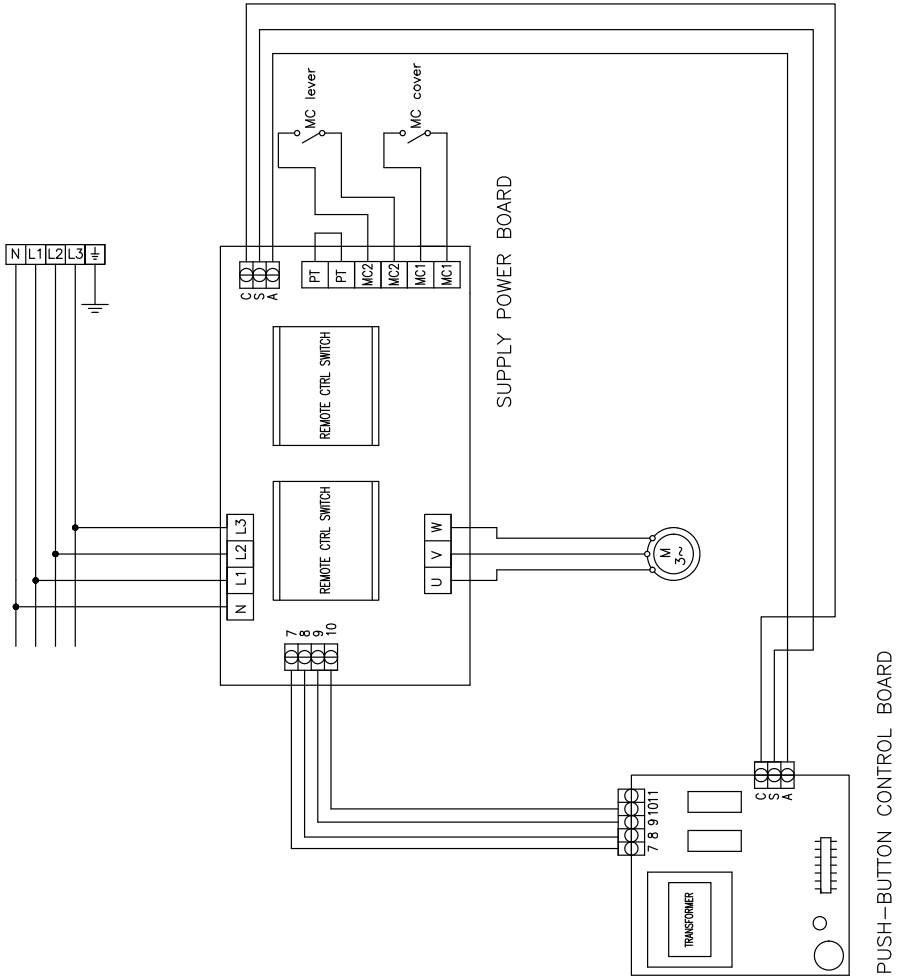


<p>La presenza del bidoncino barrato sulla targhetta dati dell'apparecchiatura indica che essa al termine della propria vita utile dovrà seguire per il suo smaltimento e riciclaggio quanto previsto dalla Direttiva Europea. La Direttiva prevede la raccolta separata delle apparecchiature elettriche ed elettroniche attraverso un sistema di raccolta denominato RAEE. All'atto dell'acquisto di un nuovo apparecchio l'utilizzatore è obbligato a non smaltire l'apparecchio come rifiuto urbano, ma bensì dovrà riconsegnarlo, in ragione di uno contro uno, al rivenditore o distributore. Il rivenditore provvederà al suo smaltimento seguendo le procedure previste dal sistema di raccolta dei RAEE. Nel caso del solo smaltimento dell'apparecchiatura, sul territorio italiano, contattare il produttore, il quale fornirà le informazioni adeguate circa lo smaltimento della macchina presso il centro di raccolta più vicino all'utente. Gli utilizzatori che risiedono al di fuori del territorio italiano dovranno contattare i Ministeri dell'Ambiente del loro Paese, i quali forniranno le informazioni necessarie ad un corretto smaltimento. Il mancato rispetto delle procedure di smaltimento può produrre effetti nocivi a danno dell'ambiente e delle persone. Pertanto lo smaltimento abusivo, totale o parziale, delle apparecchiature, porterà a sanzioni amministrative da parte delle Autorità Competenti nei riguardi delle utenze negligenti o inadempienti.</p>	
<p>The markings illustrated here (barred garbage bin), on the utensil data plate, indicates that at the end of its working life, the utensil must be disposed of and recycled according to European Directive. The Directive provides for the separate collection of electric and electronic equipment by a collection system called RAEE. Upon purchasing a new utensil, the user must not dispose of the utensil as urban waste but must return it, in a one-to-one exchange, to the dealer or distributor. The dealer may dispose of the utensil following the procedures set by the RAEE collection system. In the event the user disposes of the utensil without purchasing a new one, in Italy contact the manufacturer who will provide suitable information on machine disposal at the collection centre closest to the user. Users who do not reside in Italy must contact the Ministry of the Environment in their countries who will provide information necessary for correct disposal. Failure to observe the disposal procedure may cause harmful effects on the environment and people. Therefore, total or partial illicit utensil disposal by users is punishable by local authorities.</p>	<p>La présence de ce symbole, comme ci-dessus (poubelle barrée), sur l'étiquette, indique que l'appareil, au terme de sa durée de vie devra suivre pour son élimination et son recyclage, les indications prévues à ce sujet par les Directives Européennes. La Directive prévoit le ramassage séparé des appareils électriques et électroniques par le biais d'un système de ramassage appelé RAEE. Au moment de l'achat de l'appareil l'utilisateur est obligé à ne pas éliminer l'appareil comme déchets habituels, mais il devra le ramener, en raison d'un échange, au revendeur ou au distributeur. Le revendeur se fera charge de son élimination en suivant les procédures prévues par le système de ramassage. Dans le cas de l'élimination de l'appareil, sur le territoire français, contacter le Ministère de l'Environnement ou le revendeur, ce dernier fournira les informations nécessaires pour l'élimination de l'appareil auprès du centre de ramassage le plus près. Les utilisateurs résidents en dehors du territoire italien devront contacter le Ministère de l'Environnement de leurs Pays, lesquels fourniront les informations nécessaires pour une correcte élimination. Le non respect des normes d'élimination peut avoir des effets nocifs sur l'environnement et sur les personnes. Par conséquent l'élimination abusive, totale ou partielle, des appareils de la part des utilisateurs, donnera lieu à des sanctions de la part des Autorités compétentes.</p>
<p>Wenn das hier dargestellte Symbol (durchgestrichene Abfalltonne) auf dem Typenschild eines Gerätes wiedergegeben ist, bedeutet dies, dass es am Ende seiner Lebensdauer entsprechend der europäischen Richtlinie zu entsorgen und wiederzuverwerten ist. Die Richtlinie sieht eine getrennte Sammlung von Elektro- und Elektronik-Altgeräten entsprechend dem sogenannten WEEE-System vor. Beim Kauf eines neuen Geräts verpflichtet sich der Nutzer, dieses nicht als unsortierten Siedlungsabfall zu entsorgen, sondern dem Händler oder Vertreter im Verhältnis eins zu eins zurückzugeben. Der Händler sorgt für die Entsorgung des Geräts unter Einhaltung der vom WEEE-System vorgesehenen Vorgehensweise. Wenn das Gerät in Italien zu entsorgen ist, den Hersteller direkt kontaktieren. Nutzer außerhalb Italiens erhalten beim Umweltministerium des jeweiligen Landes Aufschluss über die zweckmäßige Entsorgung des Geräts. Die Nicht Einhaltung der Entsorgungsvorschriften kann schädliche Auswirkungen zu Lasten von Mensch und Umwelt mit sich bringen. Deshalb wird die auch nur teilweise unbefugte Entsorgung der Geräte seitens von Nutzern durch die zuständigen Behörden mit Bußen bestraft.</p>	<p>La presencia de los símbolos aquí reproducidos (contenedor de basura tachado), en la placa de datos del aparato, indica al final de su vida útil, éste deberá ser desguazado y reciclado según cuanto previsto por la Directiva Europea. La Directiva prevé la recolección separada de los aparatos eléctricos y electrónicos por medio de un sistema de recolección denominado RAEE. En el momento de la compra de un nuevo aparato el usuario está obligado a no eliminar el aparato como basura urbana, sino que deber entregarlo, como intercambio del nuevo, al revendedor o distribuidor. El revendedor se encargará de su desguace siguiendo los procedimientos previstos por el sistema de recolección de los RAEE. En caso de tratarse de desguace, exclusivamente en el territorio italiano, contactar el productor, el cual le dará la información adecuada sobre la eliminación de la máquina en el centro de recolección más cercano al usuario. Los usuarios que residen fuera del territorio italiano deberán contactar los Ministerios del Medio ambiente de su país, los cuales suministrarán la información necesaria para una eliminación correcta. El no respeto de los procedimientos de eliminación puede provocar efectos nocivos que dañan el medioambiente y las personas. Por lo tanto la eliminación clandestina, total o parcial, de los aparatos por parte de los usuarios, implicará sanciones por parte de las Autoridades Competentes.</p>
<p>A presença dos símbolos indicados (contentor do lixo barrado) na chapa de dados do aparelho, significa que ao fim da própria vida útil a desactivação e reciclagem deverão ser feitas conforme as prescrições contidas na Directiva Europeia. A Directiva prevê a recolha separada das aparelhagens eléctricas e electrónicas através de um sistema de recolha denominado RAEE. No momento da compra de um novo aparelho, o utilizador é obrigado a não eliminar o aparelho como lixo urbano, mas deverá entregá-lo, na razão de um contra um, ao revendedor ou distribuidor. O revendedor ocupará-se da sua eliminação seguindo os processos previstos pelo sistema de recolha dos RAEE. No caso de eliminação do aparelho no território italiano, contacte o produtor, que fornecerá todas as informações necessárias para a eliminação da máquina junto do centro de recolha mais próximo do utilizador. Os utilizadores que residem fora do território italiano deverão contactar os Ministérios do Ambiente do próprio País, que fornecerão as informações necessárias para uma correcta eliminação. A inobservância dos procedimentos de eliminação pode prejudicar o ambiente e as pessoas. Portanto, a eliminação abusiva, total ou parcial, das aparelhagens por parte dos utilizadores, são objecto de coima por parte das Autoridades Competentes.</p>	<p>Наличие данного символа (перечеркнутый мусорный контейнер) на паспортной табличке прибора означает, что по завершению своего срока службы прибор подлежит утилизации и переработке в соответствии с европейской директивой. Директива предусматривает отдельный сбор отработанной электрической и электронной аппаратуры по системе RAEE. В момент приобретения нового прибора пользователь обязуется не утилизировать прибор в качестве бытовых отходов, а сдать его (в соотношении один к одному) продавцу или дистрибьютору. Продавец должен обеспечить утилизацию прибора в соответствии с методами, предусмотренными системой RAEE. В случае утилизации оборудования на территории Италии обратиться к производителю, который предоставит информацию по утилизации прибора в ближайшем к пользователю центре сбора отходов. Пользователи, находящиеся за пределами Италии, должны обратиться в Министерство по охране окружающей среды своей страны для получения информации о порядке утилизации. Несоблюдение методов утилизации может причинить вред окружающей среде и здоровью людей. Ввиду этого, в случае полного или частичного несоблюдения правил в области утилизации оборудования пользователь несет ответственность в соответствии с законом.</p>

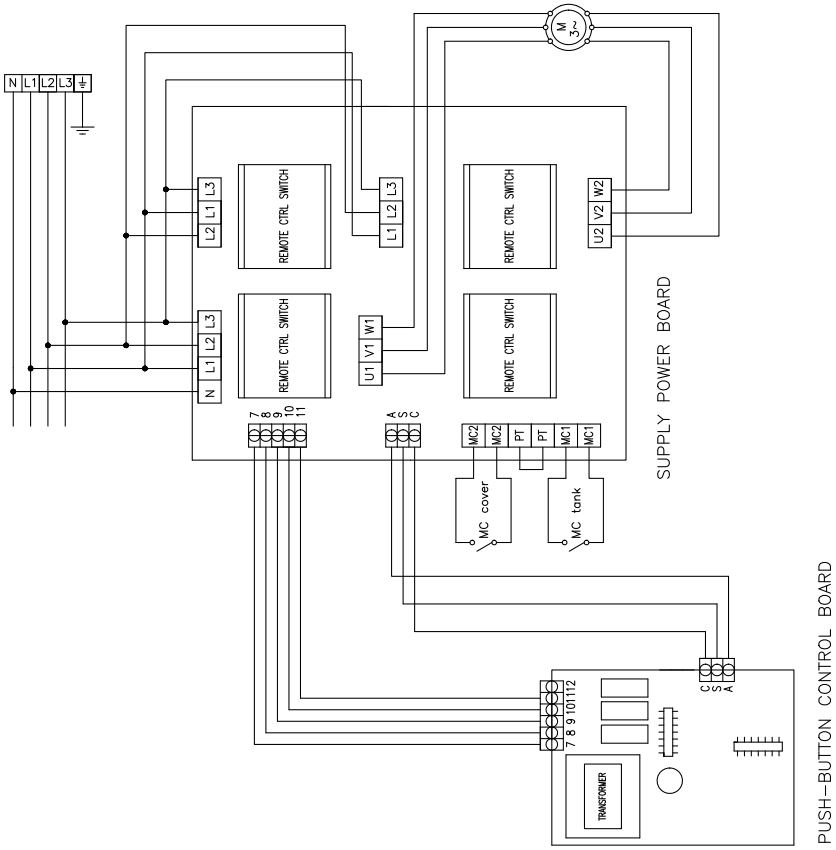
CL/3 - CL/5 - CL/8 (1 Phase)



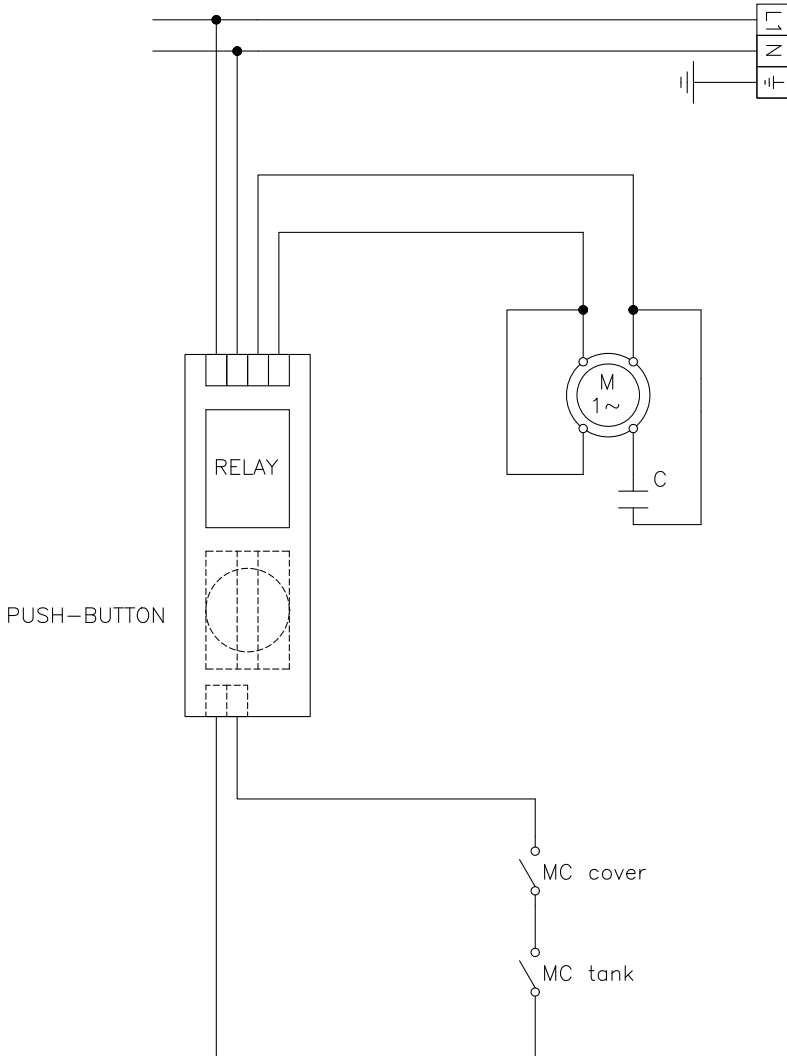
CL/3 - CL/5 - CL/8 (3 Phase)



CL/52V - CL/82V

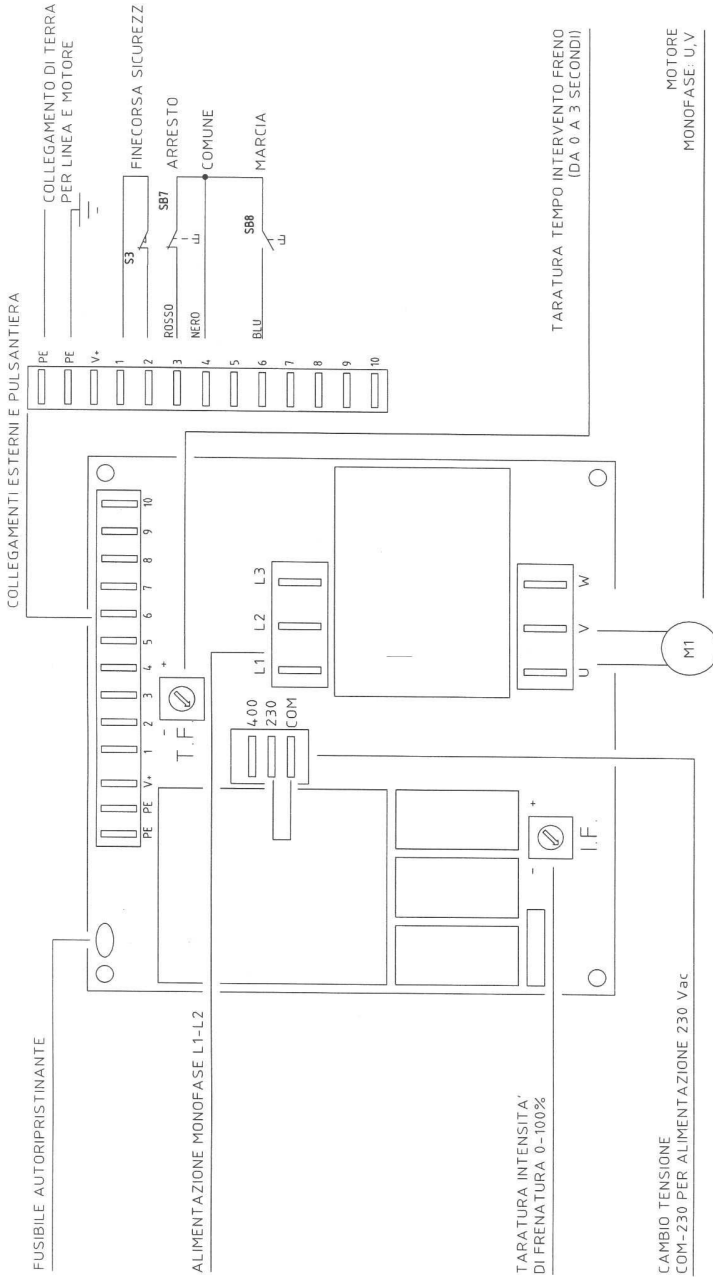


BC/3N

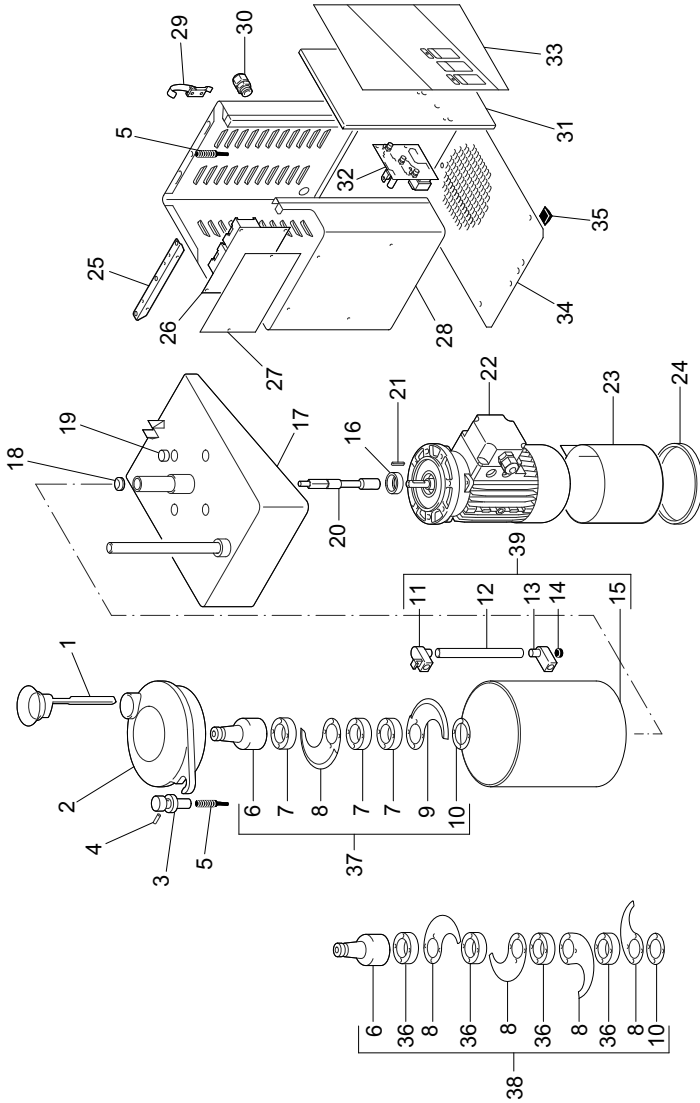


BC/5N - BC/8N

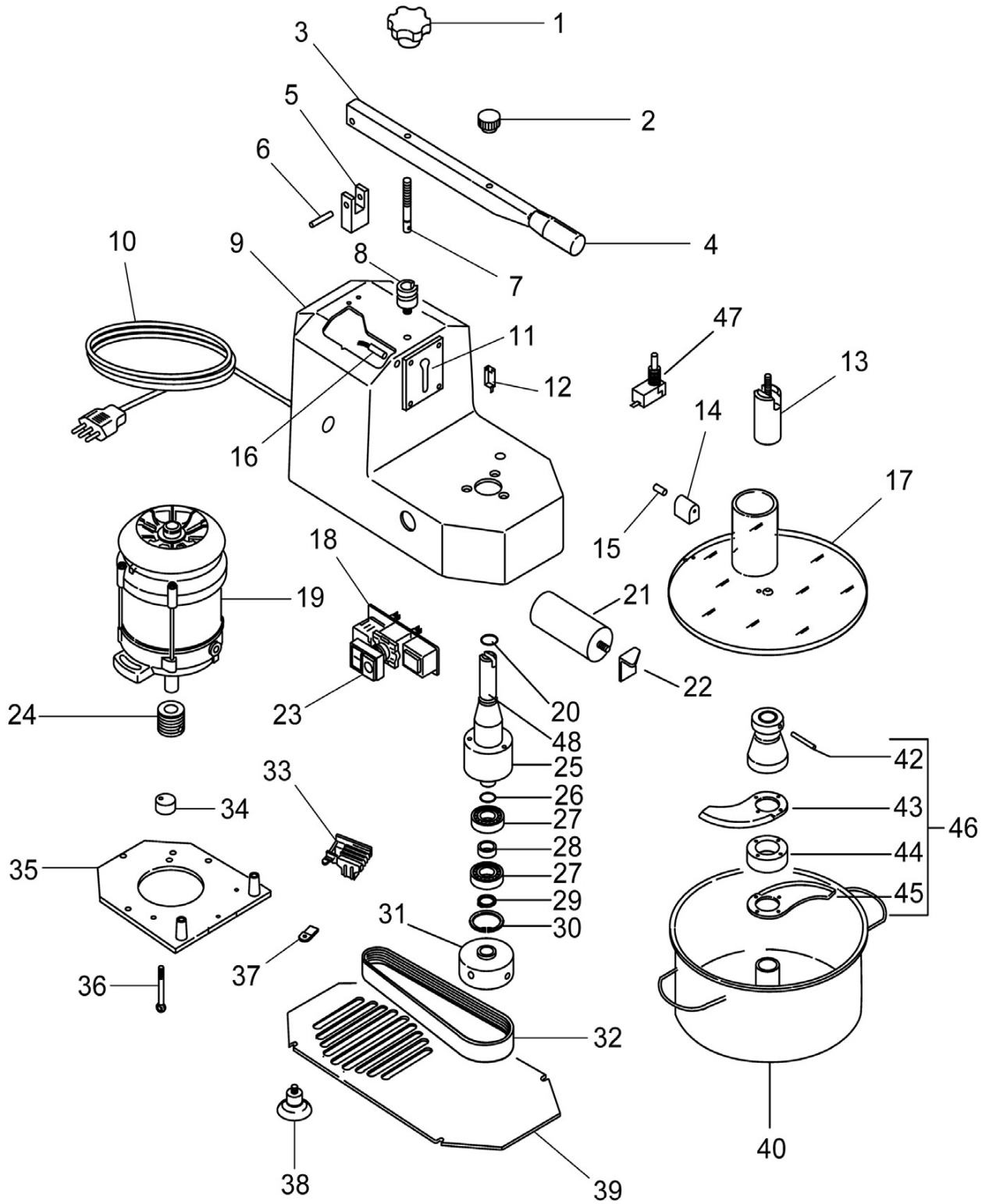
SCHEDA TGFR9 FAC



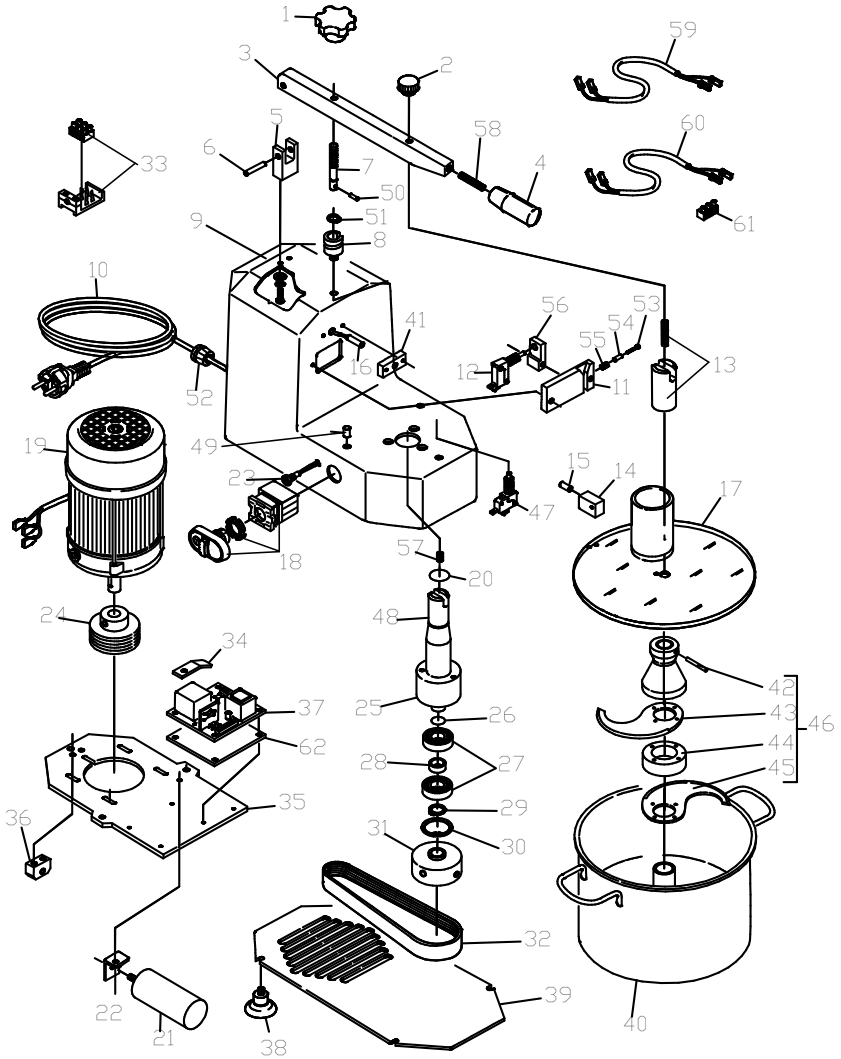
CL/3 - CL/5 - CL/8 - CL/52V - CL/82V



BC/3N



BC/5N - BC/8N



<p>CONDIZIONI DI GARANZIA</p> <ul style="list-style-type: none"> - La garanzia ha durata 12 mesi ed è subordinata alla presentazione di una copia di idoneo documento fiscale o fattura comprovante la data di acquisto. - Il prodotto è garantito contro vizi e difetti dei materiali, di fabbricazione e assemblaggio per 12 mesi dalla data della fattura di acquisto. La garanzia consiste nella sostituzione o riparazione delle parti componenti il prodotto che risultino difettose. Essa non comprende in alcun caso la sostituzione del prodotto a seguito di intervento per guasto. - La garanzia è quindi limitata alla sostituzione o riparazione gratuita delle parti che, a giudizio del costruttore, siano risultate mal funzionanti. Non rientrano in essa i materiali di consumo e gli utensili. - Le prestazioni in garanzia saranno rese dal rivenditore presso cui è stato effettuato l'acquisto del prodotto, oppure in alternativa dalla casa costruttrice, restando inteso che il relativo trasporto avrà luogo a cura, spese e rischio del cliente. - La garanzia decade qualora il prodotto sia stato manomesso o riparato da personale non autorizzato. - La presente garanzia sostituisce ed esclude ogni altra garanzia dovuta dal rivenditore per legge o contratto e definisce tutti i diritti del cliente in ordine a vizi e difetti e/o mancanza di qualità in ordine ai prodotti acquistati. - Per ogni eventuale controversia legale è riconosciuto competente il Foro di residenza del costruttore. 	<p>WARRANTY CONDITIONS</p> <ul style="list-style-type: none"> - The warranty has duration of 12 months and is subject to the presentation of a copy of a suitable fiscal document or invoice proving the purchase date. - The product is guaranteed against flaws and defects of the materials, manufacturing and assembly for 12 months from the date of the purchase invoice. The warranty consists in the replacement or repair of defective product components. It does not include the replacement of the product after breakdown repairs for any reason. - Therefore the warranty is limited to the free replacement or repair of parts which, in the manufacturer's opinion, malfunction. Consumable materials and tools are not included. - Warranty services are rendered by the dealer where the product was purchased or, alternately, by the manufacturer, it being understood that the relevant transport will be at the customer's full liability and expense. - The warranty is invalidated if the product was tampered with or repaired by unauthorised personnel. - This warranty substitutes and excludes any other warranty due by the dealer by law or contract and defines all the customer's rights regarding purchased product defects and faults and/or quality deficiencies. - Any legal controversy will be submitted to the manufacturer's Court of residence.
<p>CONDITIONS DE LA GARANTIE</p> <ul style="list-style-type: none"> - La garantie a une durée de 12 mois et elle est subordonnée à la présentation d'une copie du document fiscal approprié de la facture prouvant la date d'achat. - Le produit est garanti contre les vices et défauts de matière première, de fabrication et d'assemblage pendant 12 mois à compter de la date indiquée sur la facture des achats. La garantie consiste à remplacer ou réparer les parties qui constituent le produit et résultent défectueuses. Elle n'inclut en aucun cas le remplacement du produit suite à une intervention pour panne. - La garantie se limite donc au remplacement ou à la réparation gratuite des parties qui, selon l'évaluation du constructeur, font preuve de dysfonctionnements. Les matériaux de consommation et les outils ne sont pas couverts. - Les prestations sous garantie seront effectuées par le revendeur chez lequel l'achat a été effectué ou, en alternative, par la maison constructrice, restant entendu que le port est pris en charge par le client, ceci incluant l'organisation, les frais et les risques relatifs. - La garantie est annulée en cas d'altération ou de réparation du produit par du personnel non agréé. - La présente garantie remplace et exclut toute autre garantie due par le revendeur en vertu de la loi ou du contrat et définit tous les droits du client en ce qui concerne les vices et les défauts et/ou le manque de qualité en ce qui concerne les produits achetés. - Pour tout litige juridique est reconnue tribunal compétent de la résidence du fabricant. 	<p>GARANTIEBEDINGUNGEN</p> <ul style="list-style-type: none"> - Die Garantiezeit beträgt 12 Monate und hängt von der Vorlage einer Kopie eines geeigneten Steuerdokuments oder einer Rechnung, die das Kaufdatum belegt. - Die Garantie bezieht sich auf Mängel und Fehler in Bezug auf die Materialien, die Herstellung und die Montage und gilt 12 Monate ab dem Rechnungsdatum. Die Garantieleistung besteht in der Auswechslung der fehlerhaften Produktkomponenten. Die Garantie umfasst in keinem Fall die Auswechslung des Produkts infolge eines Eingriffs wegen Defekt. - Die Garantie ist mithin beschränkt auf die kostenlose Auswechslung oder Reparatur der Teile, die nach dem Urteil des Herstellers fehlerhaft arbeiten. Verbrauchsmaterialien und Werkzeuge sind von dieser Garantie nicht abgedeckt. - Die Garantie wird von dem Wiederverkäufer geleistet, bei dem das Produkt gekauft wurde oder als Alternative von der Herstellerfirma. Dabei versteht sich, dass der entsprechende Transport in der Verantwortung sowie auf Kosten und Risiko des Kunden erfolgt. - Die Garantie verfällt, sobald das Produkt von unbefugtem Personal manipuliert oder repariert wird. - Diese Garantie ersetzt und schließt jede weitere vom Wiederverkäufer von Gesetztes oder Vertrags wegen geschuldete Garantie und definiert alle Kundenrechte hinsichtlich Qualitätsfehler oder -mängel an den gekauften Produkten. - Für Rechtsstreitigkeiten erkennt wird zuständigen Gericht des Wohnsitzes des Herstellers.
<p>CONDICIONES DE GARANTIA</p> <ul style="list-style-type: none"> - La garantía tiene una duración de 12 meses y está subordinada a la presentación de una copia de un documento fiscal válido o de una factura que pruebe la fecha de compra. - El producto está garantizado contra vicios y defectos de los materiales, de fabricación y de ensamblaje, por un plazo de 12 meses a partir de la fecha de la factura de compra. La garantía consiste en la sustitución o reparación de las partes componentes del producto que resulten defectuosas. La misma no comprende, en ningún, caso la sustitución del producto posterior a una intervención por avería. - La garantía se limita a la sustitución o reparación gratuita de las partes que, a juicio del fabricante no funcionan correctamente. No entran dentro de la misma los materiales de consumo y las herramientas. - Las prestaciones bajo garantía serán realizadas por el revendedor al que se ha realizado la compra del producto, o bien por la Casa Fabricante, dejando sobreentendido que el transporte, riesgos y gastos quedará a cargo del cliente. - La garantía caduca si el producto ha sido forzado o reparado por personal no autorizado. - La presente garantía sustituye y excluye cualquier otra garantía debida por el revendedor por ley o contrato y define todos los derechos del cliente con respecto a las imperfecciones, defectos y/o faltantes en cantidad del pedido de los productos comprados. - Para cualquier controversia jurídica es reconocida Tribunal competente de residencia de los fabricantes. 	<p>CONDIÇÕES DE GARANTIA</p> <ul style="list-style-type: none"> - A garantia tem a duração de 12 meses e está subordinada à apresentação de uma cópia de idoneo documento fiscal ou fattura comprovante da data da compra. - O produto está garantido contra vícios e defeito dos materiais, de fabricação e montagem ou por 12 meses da data da factura de compra. A garantia consiste na substituição ou reparação das partes que constituem o produto que resultem defeituosas. A garantia não prevê a substituição do produto devido a intervenção por avaria. - A garantia limita-se, portanto, à substituição ou reparação gratuita das partes que, a juízo do construtor, não funcionem bem. Não reentram na mesma os consumíveis e os utensílios. - As prestações sob garantia serão de competência do revendedor no qual foi efectuada a compra do produto ou, em alternativa, pela firma construtora, ficando assente que o relativo transporte, despesas e riscos são a cargo do cliente. - A garantia decae se o produto for alterado ou reparado por pessoal não autorizado. - A presente garantia substitui e exclui qualquer outra garantia devida pelo revendedor por lei ou por contrato e define todos os direitos do cliente em relação a vícios e defeitos e/ou falta de qualidade relativamente aos produtos comprados. - Para qualquer litígio jurídico é reconhecida Tribunal competente da residência do fabricante.
<p>УСЛОВИЯ ГАРАНТИИ</p> <ul style="list-style-type: none"> - Настоящая гарантия действительна в течение 12 месяцев и обусловлена предъявлением настоящего сертификата вместе с соответствующим документом о покупке или фактурой, подтверждающей дату покупки. - На изделие предоставляется гарантия против изъянов и дефектов материалов, изготовления и сборки в течение срока, указанного в настоящем сертификате. Гарантия заключается в проведении замены или ремонта дефективных частей, составляющих изделие. Гарантия не включает в себя замену изделия в результате ремонта вследствие поломки. - В таком образом, гарантия ограничивается бесplatным проведением замены или ремонта частей, которые по усмотрению производителя считаются неисправными. Гарантия не распространяется на расходные материалы и инструменты. - Гарантийные услуги оказываются дилером, у которого была совершена покупка, или, в качестве альтернативы, фирмой-производителем, причем подразумевается, что транспортировка ограничена и выполняется за счет клиента и под его ответственностью. - Гарантия утрачивается в случае неправильного обращения с изделием или ремонта, проведенного неуполномоченным персоналом. 	<p>GARANTIVILLKOR</p> <ul style="list-style-type: none"> - Garantinn varir i 12 mánaðer og gællar þá villkor að kunden kan visa upp ett kvitto eller faktura som bevis på inköpsdatum. - Produkten garanteras mot eventuella fel och defekter i materialet, fabrikeringsfel och monteringsfel i 12 mánaðer från inköpsdatum. Garantinn består i byte eller reparation av delarna som produkten består av och som eventuellt är defekta. Den täcker aldrig byte av produkten eller eventuella försök till reparationer. - Garantinn är således tillräckligt ersättning eller gratis reparation av delarna som fungerar dåligt, enligt bevisningen. Detta gäller inte förbrukningsartiklar och verktyg. - Garantiprestationerna ska ges av återförsäljaren som såll produkten till kunden, eller av tillverkaren, förutsatt att kunden står för transportkostnaderna och eventuella risker. - Garantinn förfaller om produkten manipuleras eller repareras av personal som inte är auktoriserad för detta. - Denna garantin ersätter och utesluter var annan garantin från återförsäljaren, enlig lag eller kontrakt, och anger alla kunders rättigheter vad gäller fel och defekter och/eller avsaknad av kvalitet i de produkter som inhandlats. - För varje tvist är erkänd behörighet domstol där tillverkaren.
<p>ЮТІЛЛАСИ ФЕЛТІЛЕК</p> <ul style="list-style-type: none"> - А јоталлас јідортана 12 hónap. А јоталлас а вазарлас напарјт ігазолу сзлама vagy blokk (annak másolatának) felmutatása ellenében vehető igénybe. - А јоталлас аз ангажјиболл, јігартілі ш. өзешсерелесі һібабол ередо meghibásodásokra terjed ki, а szamlán feltüntetett vazarlas napjarolt szamított 12 hónapig. А јоталлас ал а termék һібás részének cseréjéте vagy ezek kijavításabol. Nem foglalja viszont magában аз egész termék cseréjét а һiba javításа kovetkezében. - А јоталлас кizarоlag а һібás részек dijmentes javítására, eszerjére korlatozott, amik а gyártó elhazlasat alapjain részben vagy egyáltalán nem m.іdőknek. Nem evényen anyagkopras es felszerelésekre. - А јоталлас beulli szolgaltatás аз eladó végте, ahol törtent а termék vazarlasа, vagy pedig kivásáng szerint а gyártó végте, de ebben аз esetben аз аru szállításі költsége es biztonságа, kockázata а vazarlotól terhel. - А јоталлас evényet vészti ха а termékem nem hozzartóert es nem meghatalmazott személy barmilyen beavatkozást végzett. - Ez а јоталлас meghaztasit es kizar minden más јоталлас amik а gyártó koteles vagy szerz otelre vagy alapjain es lehetоtossaz а vazarlot minden јоталт а vazarlot termékек һібabol, hivásnyossagival, mibőlbe hibavazlas szemben vészti. - Minden olyan јogvita elismert illetékes bíróság lakohelye а gyártótol. 	<p>ΟΡΟΙ ΕΥΘΥΣΗΣ</p> <ul style="list-style-type: none"> - Η εγγύηση έχει διάρκεια 12 μήνες και υπόκειται στην προσκόμιση αντιγράφου του κατάλληλου φορολογικού εγγράφου ή τιμολογίου που αναγράφει την ημερομηνία αγοράς. - Το προϊόν είναι εγγυημένο για αβλαβές και ελαττωματικά υλικά, κατασκευής και συναρμολόγησης για 12 μήνες από την ημερομηνία έκδοσης του τιμολογίου. Η εγγύηση καλύπτει την αντικατάσταση ή την επισκευή των μερών του προϊόντος που παρουσιάζονται τα ελαττωματικά. Για κανένα λόγο, δεν προβλέπεται την ολική αντικατάσταση του προϊόντος σε περίπτωση τεχνικής επίλυσης, επισκευής. - Συνακόλουθ, η εγγύηση καλύπτει μόνο τη δωρεάν αντικατάσταση ή επισκευή των μερών που, κατά την κρίση του κατασκευαστή, αποδίδονται ως παρουσιάζουν προβλήματα λειτουργίας. Δεν καλύπτει τα αναλώσιμα υλικά και τα εργαλεία. - Οι υπηρεσίες τεχνικής υποστήριξης που καλύπτονται από την εγγύηση παρέχονται από τον πωλητή του προϊόντος ή, αναλόγως, από την κατασκευαστή εταιρεία. Εννοείται ότι η μεταφορά του προϊόντος θα γίνει με οριστική, δεσμευή και ανάλγητη κινδύνου του πελάτη. - Η εγγύηση παύει να ισχύει σε περίπτωση που το προϊόν περιβλεπεί ή επισκευάζεται από μη εξουσιοδοτημένους τεχνικούς. - Η παρούσα εγγύηση αντικαθιστά και αποκρούει όλες τις προηγούμενες εγγυήσεις, που ενδέχονται παρέχε ο πωλητής, με βάση το νόμο ή κάποιο συμβόλαιο, και καθυστερεί όλα τα δικαιώματα του πελάτη όσον αφορά τα ελαττωματικά υλικά ή βλάβη αναμειγμένης φύσεως του προϊόντος που αποσκοπίζουν. - Για κάθε νομική διαφορά αναγνωρίζεται αρμόδιο δικαστήριο της κατοικίας του κατασκευαστή.



Via Sandro Pertini, 29
47826 Villa Verucchio – Rimini (Italy)
e-mail: mail@fimarspa.it
<http://www.fimarspa.it>

