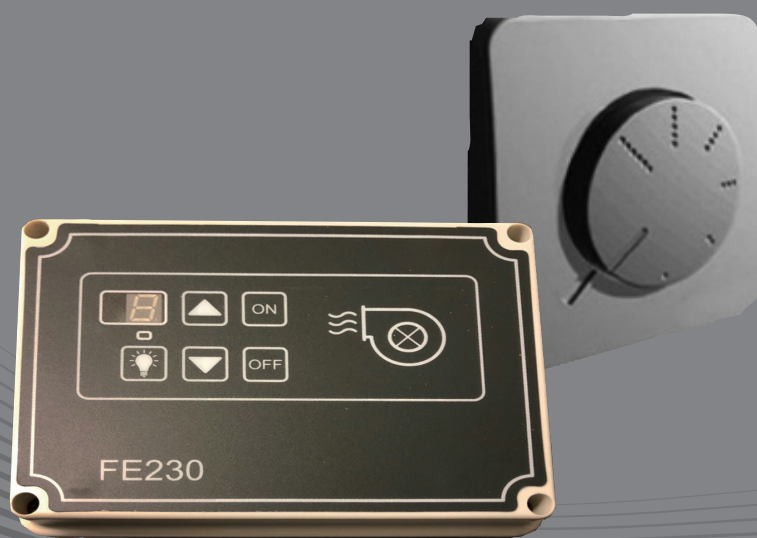


# WALPOL

Montage- und Betriebsanleitung

Elektronische Drehzahl-Steuergeräte



Version 5.1  
B21

# Inhalt

<b>1. Allgemeine Informationen</b> .....	<b>3</b>
1.1. Hinweissymbole.....	3
<b>2. Wichtige Sicherheitshinweise</b> .....	<b>3</b>
2.1. Personal.....	3
2.2. Sicherheitsregeln bei Arbeiten in und an elektrischen Anlagen.....	4
<b>3. Gewährleistung</b> .....	<b>4</b>
<b>4. Lieferung, Transport, Lagerung</b> .....	<b>4</b>
<b>5. Beschreibung</b> .....	<b>5</b>
5.1. Drehzahlregler Typ DSE.....	5
5.2. Drehzahlregler Typ FE.....	5
<b>6. Installation</b> .....	<b>5</b>
6.1. Montage DSE.....	6
6.2. Montage FE (Oberflächenmontage).....	6
<b>7. Elektrischer Anschluss</b> .....	<b>7</b>
7.1. Anschlussdiagramm und Funktion Drehzahlregler Typ DSE.....	7
7.2. Anschlussdiagramm und Funktion Drehzahlregler Typ FE.....	7
<b>8. Inbetriebnahme</b> .....	<b>8</b>
<b>9. Entsorgung</b> .....	<b>8</b>
<b>10. Ersatzteile</b> .....	<b>8</b>
<b>11. EU-Konformitätserklärung</b> .....	<b>8</b>

# 1. Allgemeine Informationen

## 1.1. Hinweissymbole



### Gefahr

#### Unmittelbare Gefährdung

Die Nichtbeachtung des Warnhinweises führt unmittelbar zum Tod oder zu schweren Verletzungen.



### Vorsicht

#### Gefährdung mit geringem Risiko

Die Nichtbeachtung des Warnhinweises kann zu mittelschweren Verletzungen führen.



### Warnung

#### Potenzielle Gefahr

Die Nichtbeachtung des Warnhinweises kann zum Tod oder zu schweren Verletzungen führen.

### Wichtig

#### Gefahr mit Risiko für Sachbeschädigungen

Die Nichtbeachtung des Warnhinweises kann zu Sachbeschädigungen führen.



### Hinweis

Nützliche Informationen und Anleitungen

## 2. Wichtige Sicherheitshinweise

Planer, Anlagenbauer und Betreiber sind für die ordnungsgemäße Montage und den bestimmungsgemäßen Betrieb verantwortlich.

- Lesen Sie die Betriebsanleitungen vollständig und sorgfältig.
- Betriebsanleitungen und mitgeltende Unterlagen, wie elektrische Anschlussbilder oder Betriebsanleitungen des Motors, sind bei dem Drehzahlregler aufbewahren. Sie müssen ständig am Einsatzort zur Verfügung stehen.
- Örtliche und nationale Gesetze und Regelungen sind zu beachten und einzuhalten.
- Berücksichtigen Sie die anlagenrelevanten Bedingungen und Anforderungen des Anlagenherstellers oder Anlagenbauers.
- Sicherheitseinrichtungen dürfen weder demontiert, noch umgangen oder außer Funktion gesetzt werden.
- Der Drehzahlregler darf nur in einwandfreiem Zustand verwendet werden.
- Es müssen die allgemein vorgeschriebenen elektrischen und mechanischen Schutzvorrichtungen bereitgestellt werden.
- Sichern Sie während der Montage, elektrischem Anschluss, Inbetriebnahme, Fehlersuche, Fehlerbehebung und Wartung die Montagestelle und die Räumlichkeiten für vor Zutritt von Unbefugten.
- Sicherheitseinrichtungen dürfen weder demontiert, noch umgangen oder außer Funktion gesetzt werden.
- Sorgen Sie dafür, dass alle Warnschilder auf dem Drehzahlregler vollständig und lesbar sind.
- Dieses Gerät ist nicht für den Gebrauch durch Personen (einschließlich Kinder) mit eingeschränkten körperlichen oder geistigen Fähigkeiten oder ohne Erfahrung und Vorkenntnisse bestimmt, es sei denn, diese Personen wurden von einer für ihre Sicherheit verantwortlichen Person in den Gebrauch des Geräts unterwiesen.

### 2.1. Personal

Der Drehzahlregler darf nur von qualifiziertem, eingewiesenen und geschultem Personal betrieben werden. Diese Personen müssen die einschlägigen Sicherheitsvorschriften kennen, um mögliche Gefahren zu erkennen und zu vermeiden. Die einzelnen Handlungen und Qualifikationen sind unter Tabelle 1 Qualifikation nachzusehen.

**Tabelle 1 Qualifikation**

Handlungen	Qualifikation	
Lagerung, Betrieb, Transport, Reinigung, Entsorgung	Geschultes Personal (s. folgende Hinweise)	
Elektrischer Anschluss, Inbetriebnahme, elektrische Trennung, Installation, Demontage	Elektrofachkraft oder Personen mit entsprechender Qualifikation	
Wartung	Elektrofachkraft oder Personen mit entsprechender Qualifikation	Montagefachkraft oder Personen mit entsprechender Qualifikation
Reparieren	Elektrofachkraft oder Personen mit entsprechender Qualifikation	Montagefachkraft oder Personen mit entsprechender Qualifikation



**Hinweis**

Der Betreiber hat sicherzustellen, dass das Personal in die Bedienung unterwiesen wurde und die Betriebsanleitung verstanden hat. Bei Unklarheiten wenden Sie sich bitte an Walpol oder an unsere Vertreter.

**2.2. Sicherheitsregeln bei Arbeiten in und an elektrischen Anlagen**

- |   |                                    |   |
|---|------------------------------------|---|
| 1. Freischalten (allpoliges Trennen einer elektrischen Anlage von spannungsführenden Teilen | 2. Gegen Wiedereinschalten sichern | 4. Erden und Kurzschließen  |
|   | 3. Spannungsfreiheit feststellen   | 5. Benachbarte, unter Spannung stehende Teile abdecken oder abschränken |

- Gerät spannungslos schalten und gegen Wiedereinschalten sichern.
- Spannungsfreiheit mit einem zweipoligen Spannungsprüfer kontrollieren.
- Es ist grundsätzlich verboten, Arbeiten an Teilen durchzuführen, die unter Spannung stehen.
- Elektroanschluss nur gemäß den beigefügten Schaltbildern
- Anschluss des Gerätes nur auf geeignetem Untergrund und nur an fest verlegten Leitungen.
- Während des Betriebes muss das Gerät geschlossen sein.

**3. Gewährleistung**

Für die Geltendmachung von Gewährleistungsansprüchen müssen die Produkte ordnungsgemäß angeschlossen sowie gemäß den Datenblättern betrieben und genutzt werden.

**4. Lieferung, Transport, Lagerung**

**Sicherheitshinweise**

**Lieferung**

Jeder Drehzahlregler verlässt unser Werk in elektrisch und mechanisch einwandfreiem Zustand. Es wird empfohlen, den Drehzahlregler bis zur Montagestelle original verpackt zu transportieren.

**Lieferung prüfen**

- Überprüfen Sie die Verpackung auf Transportschäden. Jeder Schaden ist im Ladungsverzeichnis zu vermerken.
- Kontrollieren Sie, ob die Lieferung vollständig ist.

**Auspacken**



**Warnung**

**Entfernen der Transportverpackung**

- Entpacken Sie den Drehzahlregler vorsichtig.
- Überprüfen Sie den Drehzahlregler auf offensichtliche Transportschäden.
- Entfernen Sie die Verpackung erst kurz vor der Montage.

## Transport

### Sicherheitshinweise

Warnhinweis: Elektrische oder mechanische Gefährdung durch Feuer, Feuchtigkeit, Kurzschluss oder Fehlfunktion.

- Stellen Sie bei einem offenen Transport sicher, dass kein Wasser in den Drehzahlregler eindringen kann.
- Es wird empfohlen, den Drehzahlregler bis zur Montagestelle original verpackt zu transportieren.

### Lagerung

- Lagern Sie den Drehzahlregler in der Originalverpackung an einem trockenen, staubfreien Ort, der vor Witterungseinflüssen geschützt ist.
- Vermeiden Sie extreme Hitze- oder Kälteeinwirkung.
- Lagerung im Temperaturbereich -5°C bis +50°C

## 5. Beschreibung

### 5.1. Drehzahlregler Typ DSE

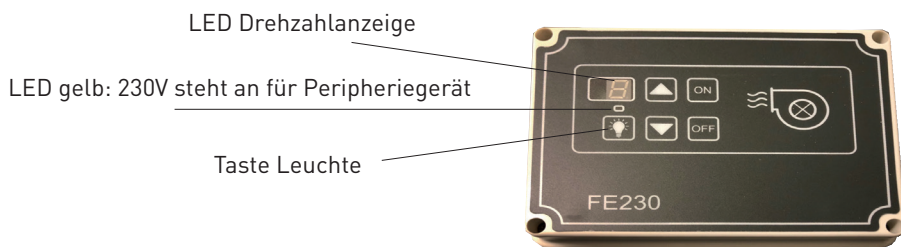
- Der Regler bietet manuellen Steuerung der Drehzahl steuerbarer- Spannung (230 VAC, 50 Hz) Motoren durch Variation der Versorgungsspannung durch Phasenanschnittsteuerung.
- Mehreren Lüfter können angeschlossen werden, solange der aktuelle Grenzwert nicht überschritten wird.



Typ	Spannung	Strom	Abmessungen (Höhe x Breite x Tiefe)	Gewicht kg
DSE-1	230 V	1,0 A	82 x 82 x 65 mm	0,26
DSE-2	230 V	2,0 A	82 x 82 x 65 mm	0,26

- Stromversorgung: 230 VAC ± 10 % / 50 Hz.
- Ungeregelte Eingang / Ausgang: 230 VAC / max. 2 A
- Minimum Geschwindigkeitsanpassung von Trimmpotentiometer: 80—180 VAC
- Drehzahlregelung  
MTX - vom Maximum zum Minimum  
MTY - vom Minimum zum Minimum
- Gehäuse:  
externe: ASA, weiß-Elfenbein (RAL9010), IP54 (nach EN 60529)  
interne: Polyamid, weißes Elfenbein (RAL9010), IP44 (gemäß EN 60529)
- Betriebs-Zulässige Umgebungsbedingungen:  
Temperatur: 0—35 °C  
relative Luftfeuchtigkeit: < 100 % rH (nicht kondensierend)  
Lager Temperatur: -10—40 °C

### 5.2. Drehzahlregler Typ FE



Typ	Spannung	Strom Ventilator	Strom Leuchte	Abmessungen (Höhe x Breite x Tiefe)	Gewicht kg
Digital	230 V	4,5 A max	2 A max	158 x 117 x 77 mm	0,37

## 6. Installation



### Hinweis

**Dies ist kein steckerfertiges Gerät.**

Nach der bestimmungsgemäßen Installation handelt es sich um eine Komponente in einer Anlage. Die Anlage insgesamt ist den einschlägigen Vorschriften entsprechend zu installieren. Die VDE- und EVU-Vorschriften sind einzuhalten. Gegebenenfalls hat der Installateur die Wirkung dieses Gerätes auf die Funktion einer Lüftungs- und Heizungsanlage mit dem Anlagenplaner und dem Anlagenbetreiber abzustimmen.

- **Der Hersteller behält sich das Recht vor, ohne vorherige Ankündigung Änderungen an dem Gerät oder den Unterlagen vorzunehmen, um z.B. die Leistung zu verbessern.**
- **Der Hersteller haftet nicht für Schäden, die durch Missbrauch, unsachgemäße Verwendung, inkorrektter Nutzung oder als Folge von unbefugten Reparaturen/Änderungen verursacht wurden.**
- Überprüfen Sie vor der Installation die Oberfläche auf Tragfähigkeit.
- Anschluss des Gerätes nur an fest verlegte Leitungen.
- Elektroanschluss nur gemäß der derzeit gültigen VDE- und EN-Richtlinien sowie TAB's (Technische Anschlussbedingungen) der regionalen Energieversorgungsunternehmen
- Der Regler ist mittels Schrauben an eine flache Fläche (Wand etc.) mittels Gewindeschrauben festzuschrauben.
- Öffnen Sie das Gehäuse des Reglers durch Lösen der Schrauben des Deckels inkl. Tüllen.
- Ziehen Sie die Leitungen durch die Tüllen.
- Der Anschluss ist laut Schaltplan durchzuführen.
- Vor dem Schließen des Deckels sind die internen Kabel korrekt zu positionieren.
- In den externen Netzversorgungs-Schaltkreis sind Installationssicherungen einzubauen.

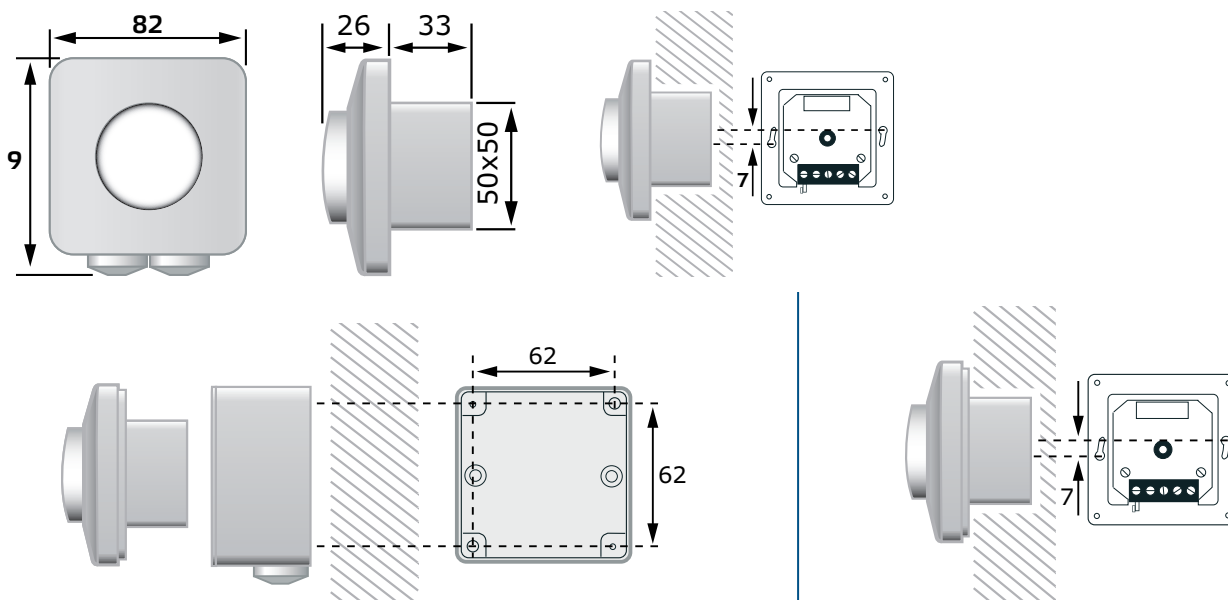
### Allgemeine Sicherheitshinweise

- Die Installation darf nur von entsprechend qualifizierten Personen ausgeführt werden, Einzelheiten, s. Tabelle 1 Qualifikation.
- Berücksichtigen Sie die anlagenrelevanten Bedingungen und Anforderungen des Anlagenherstellers oder Anlagenbauers.
- Sicherheitseinrichtungen dürfen weder demontiert, noch umgangen oder außer Funktion gesetzt werden.
- Bei der Installation eines unter Spannung stehenden Reglers besteht Stromschlaggefahr.

### Voraussetzungen

- Stellen Sie sicher, dass der Drehzahlregler und alle seine Komponenten unbeschädigt sind.
- Stellen Sie sicher, dass ausreichend Platz für die Montage des Drehzahlreglers vorhanden ist.
- Bei der Montage ist das Gerät vor Staub und Feuchtigkeit zu schützen.
- Stellen Sie sicher, dass die Angaben auf dem Typenschild (Drehzahlregler und Motor) mit den Betriebsbedingungen übereinstimmen.
- Montieren Sie die Drehzahlregleren so, dass ausreichend Zugang für Fehlersuche, Wartungs- und Reparaturarbeiten vorhanden ist.

### 6.1. Montage DSE



## 6.2. Montage FE (Oberflächenmontage)

Aufputz Montage mittels 4 Schrauben an Wand

## 7. Elektrischer Anschluss

### Warnungen:

- Vor dem Einbau und dem Einstecken des Reglers in das Netz ist zu prüfen, ob die in dieser Anleitung erläuterten technischen Merkmale auch denen des elektrischen Netzes und der Spannung entsprechen.
- Verwenden Sie stets qualitativ hochwertige und angemessene Elektrokabel, um den Regler an das Stromnetz und an die Spannung anzuschließen.
- Die elektrischen Geräte sind regelmäßig zu kontrollieren: Beschädigte Leitungen und Kabel sind sofort zu ersetzen.
- Installieren Sie den Regler an belüfteten Orten und nicht in der Nähe von Wärmequellen, besonders dann wenn die Strombelastung in der Nähe der Höchstleistung liegt.
- Nachdem die Abdeckung zur Befestigung an der Halterung entfernt wurde, verbinden Sie die Kabel mit der Klemmleiste auf der Platine gemäß dem Anschlussplan.
- Anschließend die Abdeckung wieder sorgfältig schließen.



### Warnung

Gefährdung durch elektrische Spannung!

- Die Sicherheitsregeln sind einzuhalten, s. Sicherheitsregeln bei Arbeiten in und an elektrischen Anlagen
- Verhindern Sie das Eindringen von Wasser in den Klemmkasten.
- Der elektrische Anschluss darf nur von entsprechend qualifizierten Personen ausgeführt werden, Einzelheiten s. Tabelle Qualifikation

### Vorschriften:

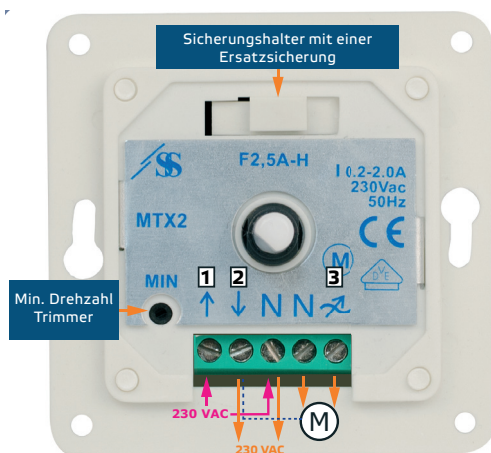
- Unfallverhütungsvorschriften VGB, BGV A3, TRBS
- DIN VDE 0100, DIN VDE 0105
- EN 60730 (Teil 1)
- Vorschriften (TAB's) der örtlichen VNB
- Sowie allgemein anerkannte Regeln der Technik.
- Montage, elektrischer Anschluss und Inbetriebnahme dürfen nur von einer Elektrofachkraft, entsprechend den elektrotechnischen Regeln (u.a. DIN EN 50110 oder DIN EN 60204) vorgenommen werden !
- Anschlussplan nur für Walpol Produkte bei Verwendung anderer Regler/Ventilatoren von Fremdfirmen, kann der Anschluss variieren!



### Hinweis

Falls ein Anschluss eines Gasmagnetventils erforderlich ist, empfehlen wir die Installation nach DVGW G

### 7.1. Anschlussdiagramm und Funktion Drehzahlregler Typ DSE



↑	Stromversorgung (230 VAC ± 10 % / 50 Hz)
↓	Unregelmäßigen Ausgang (230 VAC / max. 2 A) Für den Anschluss einer Lampe, Ventil ... oder Dreileiter-Motoranschluss; nach dem Schalter / Eingang an Bypass-Schalter verzweigt.
N	Neutral
	Geregelten Ausgangs zum Motor
Anschlüsse	Kabelquerschnitt: max. 2,5 mm <sup>2</sup>

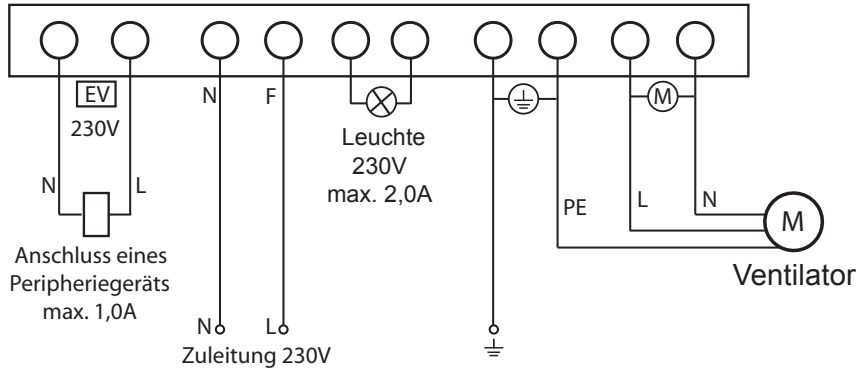
## 7.2. Anschlussdiagramm und Funktion Drehzahlregler Typ FE

Um den Digitalregler in Betrieb zu nehmen, drücken Sie die Taste ON. Der Regler startet und der Motor/Ventilator läuft in der Stufe 1 an. Dieses wird durch eine LED (Drehzahlanzeige) angezeigt.

Nach 20 Sekunden wird eine gelbe LED dazugeschaltet und ein angeschlossenes Peripheriegerät, kann in Betrieb genommen werden. Danach kann die gewünschte Drehzahl über die Tasten gesteuert werden.

Der Motor/Ventilator wird über die Taste OFF abgeschaltet, die LED gelb erlischt und das Peripheriegerät wird mit abgeschaltet. Der Motor/Ventilator läuft jetzt in der höchsten Stufe(8) für 20 Sekunden bis zum Stillstand.

Hinweis: Es kann eine Leuchte angeschlossen werden, diese leuchtet auch dann wenn der Motor/Ventilator nicht in Betrieb ist



## 8. Inbetriebnahme

**Nur bei korrekt durchgeführter Inbetriebnahme und einem schriftlichen Nachweis hierfür besteht der Anspruch auf Gewährleistung.**

### Sicherheitshinweise

Die Inbetriebnahme darf nur von entsprechend qualifizierten Personen ausgeführt werden, Einzelheiten, s. Tabelle Qualifikation

### Voraussetzungen

- Montage und elektrischer Anschluss sind fachgerecht abgeschlossen.
- Restmaterial von der Installation und Fremdkörper wurden aus dem Drehzahlregler entfernt.
- Überprüfen Sie den Drehzahlregler vor Einschalten auf sichtbare Schäden und stellen Sie die ordnungsgemäße Funktion der Schutzeinrichtungen sicher.
- Die Kabelverschraubungen wurden fest angezogen.
- Die Daten auf dem Typenschild entsprechen den Anschlussdaten.

## 9. Entsorgung

- Stellen Sie sicher, dass das Material recycelt wird. Beachten Sie die nationalen Vorschriften.
- Das Gerät und die Transportverpackung bestehen zum überwiegenden Teil aus recyclingfähigen Rohstoffen.

## 10. Ersatzteile

- Verwenden Sie nur Originalersatzteile von Walpol!
- Geben Sie bei einer Ersatzteilbestellung die Seriennummer des Drehzahlreglers an. Diese ist auf dem Typenschild angegeben.



## 11. EU-Konformitätserklärung



### EU KONFORMITÄTSERKLÄRUNG

**Der Hersteller:** Sentera Europa NV  
Duitslandstraat 9  
BE-9140 Temse

Tel. +32 3 771 36 51  
[info@sentera.eu](mailto:info@sentera.eu)

Erklärt unter alleinigen Verantwortung dass:

**MTX-series** Elektronische Drehzahlregler

Falls installiert, gepflegt und verwendet in Anwendungen für denen sie entworfen werden, und in Übereinstimmung mit den relevanten Installationsstandards und Anweisungen des Herstellers, die Vorschriften vom folgenden relevanten Harmonisierungsrechtsvorschriften des Europäischen Union entsprechen, soweit zutreffend:

#### **Niederspannungsrichtlinie 2014/35/EU**

EN 60335-1:2012 Sicherheit elektrischer Geräte für den Hausgebrauch und ähnliche Zwecke – Teil 1: Allgemeine Anforderungen Änderung A11:2014 und AC: 2014 zu EN 603351:2012

EN 61558-1:2005 Sicherheit von Transformatoren, Netzgeräten, Drosseln und dergleichen- Teil 1: Allgemeine Anforderungen und Prüfungen: Änderung AC: 2006 und A1:2009 zu EN 61558-1:2005

#### **Richtlinie über elektromagnetische Verträglichkeit 2014/30/EU**

EN 61000-6-2:2005 Elektromagnetische Verträglichkeit (EMC) - Teil 6-2: Fachgrundnormen - Störfestigkeit für Industriebereiche Änderung AC: 2005 zu EN 61000-6-2:2005

EN 61000-6-3:2007 Elektromagnetische Verträglichkeit (EMC) – Teil 6-3: Fachgrundnormen – Abgasnorm für den Wohnbereich , Geschäfts-und Gewerbebereiche sowie Kleinbetriebe. Änderung A1:2011 und AC: 2012 zu EN 61000-6-3:2007

#### **WEEE directive 2012/19/EU – Elektro –und Elektronikgeräte Abfall**

**RoHS Directive 2011/65/EU – Beschränkung der Verwendung bestimmter gefährlicher Stoffe in Elektro- und Elektronikgeräten**

Die Produkte sollten nur von Fachpersonal installiert und gepflegt werden, gemäss den lokalen Vorschriften. Diese Erklärung ist nur gültig falls die Geräte bedient und installiert werden gemäss der Montaganleitung des Produktes. Die Produkte, Montage oder Teilmontage gedeckt von diesen Konformitätserklärung. dürfen nicht in Betrieb genommen werden bis die Anlage in denen es eingebaut wird in Konformität erklärt wird mit den Vorschriften von den anwendbaren Richtlinie(n). Diese Erklärung ist nur notwendig falls das Produkt in einem System oder Anlage eingebaut wird. (z.B. Sicherheitselement).

Die CE Marke ist angebracht.

Ausstellungsdatum: den 14. November 2016

Ausstellungsort: Temse, Belgien

Jos Raskin  
Chief Executive Officer

[www.WALPOL.eu](http://www.WALPOL.eu)