

# BEDIENUNGSANLEITUNG



KBS Gastrotechnik GmbH – Schoßbergstraße 26 – 65201 Wiesbaden

# ARMONIA - SINFONIA - OPERA - MELODIA BAIN-MARIE



INSTALLAZIONE E USO  
INSTALLATION AND USE  
ZUSAMMENBAU  
UND BETRIEB  
INSTALACIÓN Y USO  
INSTALLATION ET  
MODE D'EMPLOI  
INSTALLATIE EN GEBRUIK  
INSTALAÇÃO E USO  
INSTALLATION OCH BRUK  
INSTALLATIONS OG  
BETJENINGS  
ASENNUS JA KÄYTTÖ  
INSTALLATIE EN GEBRUIK  
ΤΟΠΙΟΘΕΤΗΣΗ ΚΑΙ ΧΡΗΣΗ  
INSTALACE A POUŽITÍ  
UZSTĀDĪŠANA UN  
EKSPLUATĀCIJA  
INSTALACIJA IN UPORABA  
PAIGALDAMINE JA  
KASUTAMINE  
BEÉPÍTÉS ÉS HASZNÁLAT  
INŠTALÁCIA A POUŽITIE  
INSTALACJA I  
UZYTAKOWANIE  
ISTALLAZJONI U UŻU  
INSTALIAVIMAS IR  
NAUDOJIMAS



MANUTENZIONE  
MAINTENANCE  
INSTANDHALTUNG  
MANTENIMIENTO  
ENTRETIEN  
ONDERHOUD  
MANUTENÇÃO  
UNDERHÅLL  
VEDLIGEHOJDEL-  
SEANVISNING  
HUOLTO-OHJEET  
ONDERHOUD  
ΣΥΝΤΗΡΗΣΗ  
ÚDRŽBA  
APKOPE  
VZDRŽEVANJE  
HOOLDUS  
KARBANTARTÁS  
ÚDRŽBA  
KONSERWACJA  
MANUTENZJONI  
TECHNINIS APTARNAVIMAS



COLD  
ENGINEERING  
**TECFRIGO**

Italiano	<b>I</b>
English	<b>UK</b>
Deutsch	<b>D</b>
Español	<b>E</b>
Français	<b>F</b>
Nederlands	<b>NL</b>
Português	<b>P</b>
Svenska	<b>S</b>
Dansk	<b>DK</b>
Suomi	<b>FIN</b>
Vlaams	<b>B</b>
Ellinika	<b>GR</b>
Čeština	<b>CZ</b>
Esti keel	<b>EE</b>
Latviešu valoda	<b>LV</b>
Lietuvių kalba	<b>LT</b>
Magyar	<b>H</b>
Malti	<b>M</b>
Polski	<b>PL</b>
Slovenčina	<b>SK</b>
Slovenščina	<b>SLO</b>



**Manuale Originale  
in ITALIANO**

- I
- UK
- D
- E
- F
- NL
- P
- S
- DK
- FIN
- B
- GR
- CZ
- EE
- LV
- LT
- H
- M
- PL
- SK
- SLO

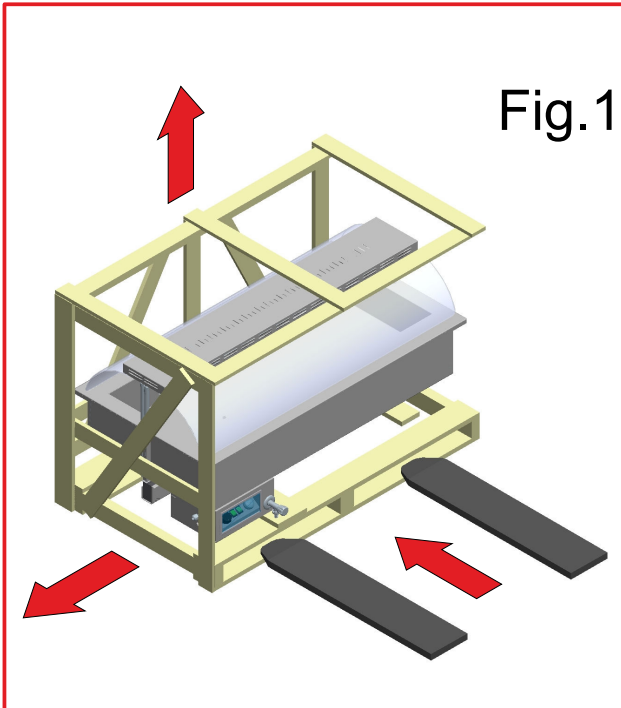


Fig.1

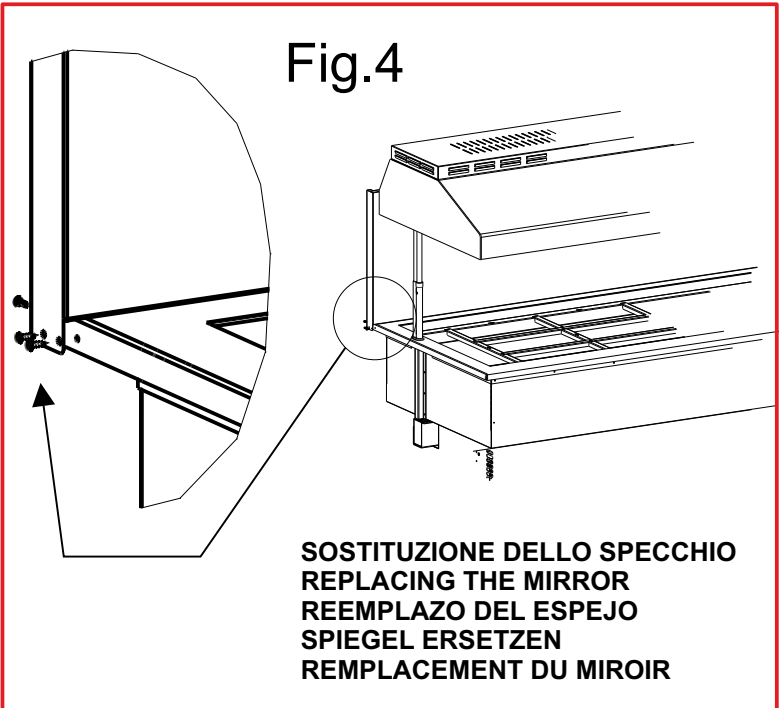


Fig.4

SOSTITUZIONE DELLO SPECCHIO  
 REPLACING THE MIRROR  
 REEMPLAZO DEL ESPEJO  
 SPIEGEL ERSETZEN  
 REMPLACEMENT DU MIROIR

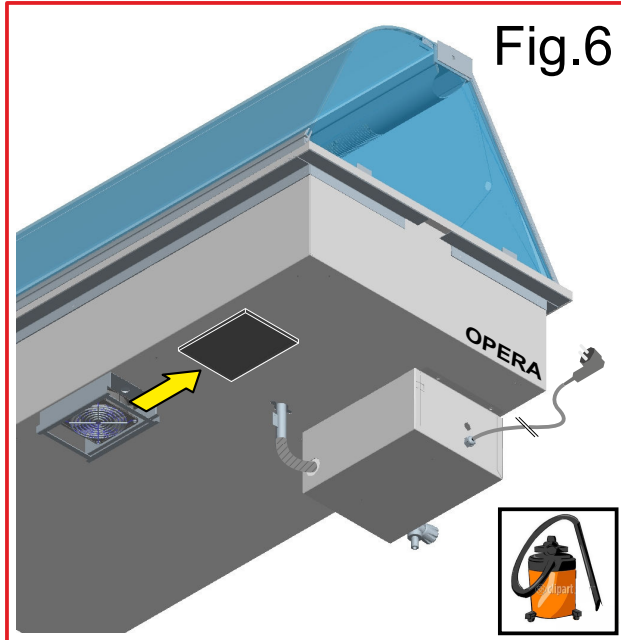


Fig.6

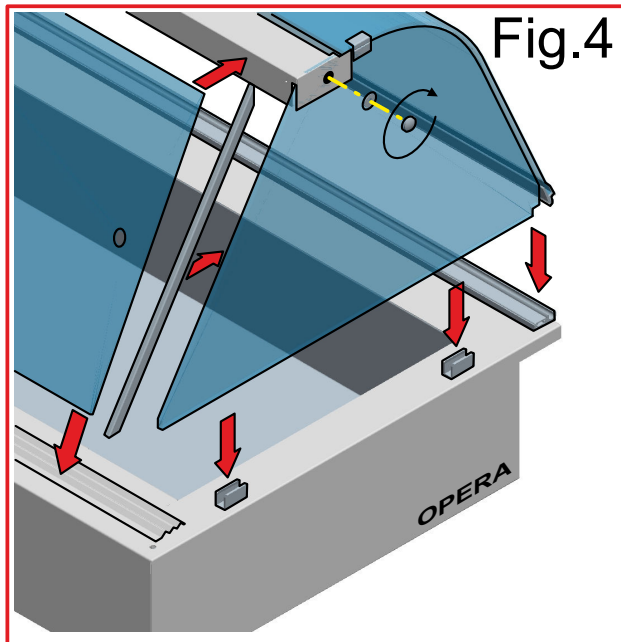
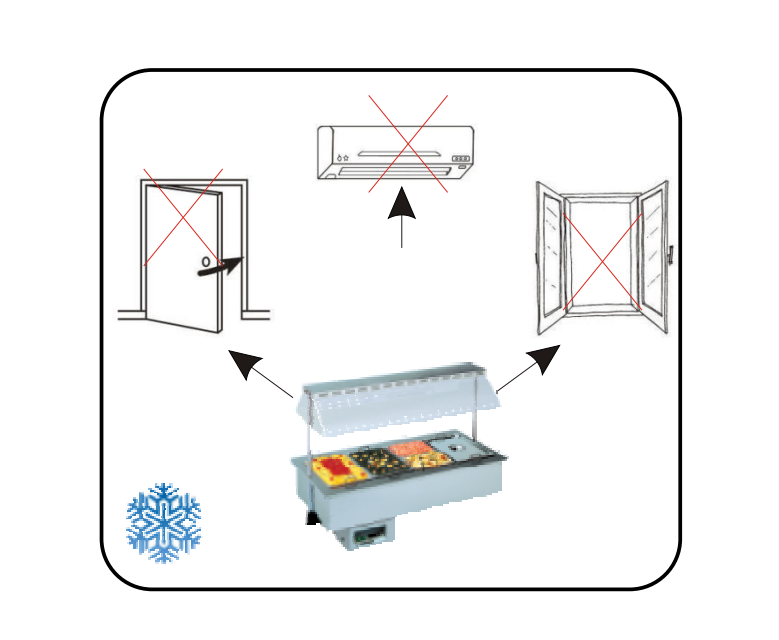


Fig.4

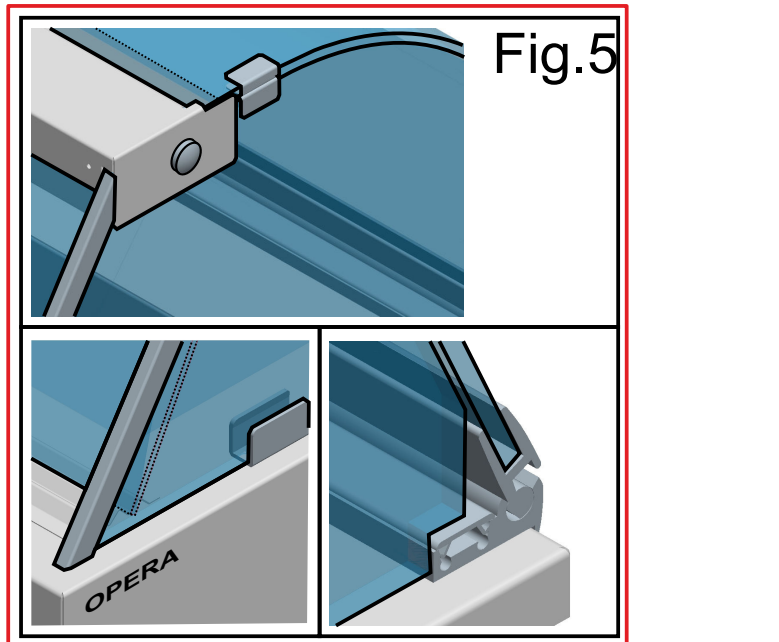
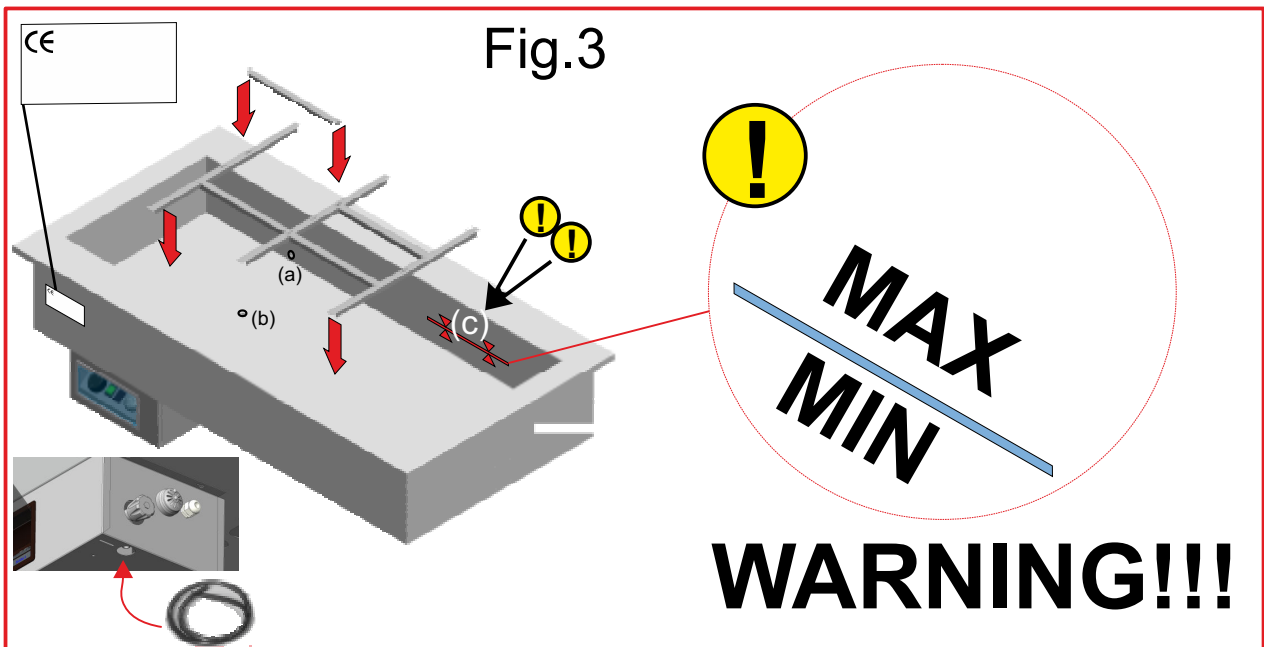
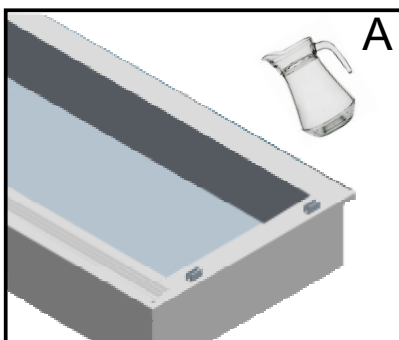


Fig.5

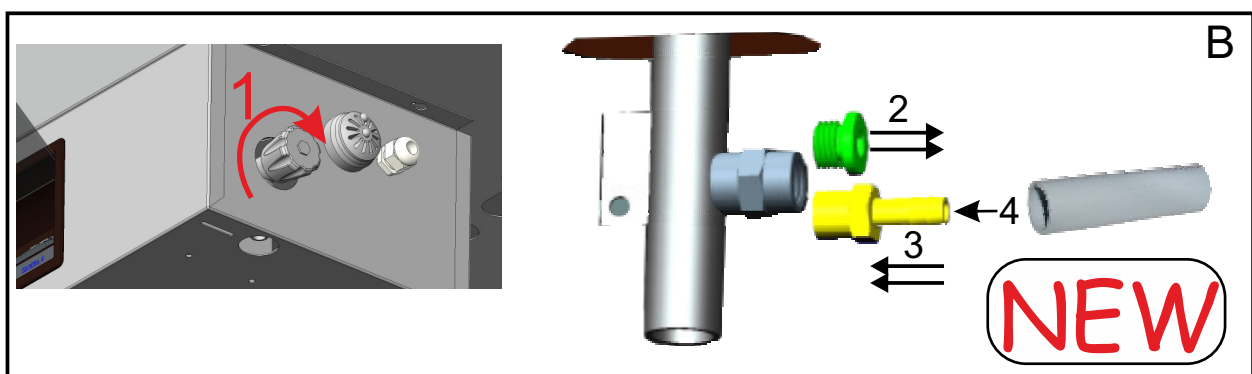




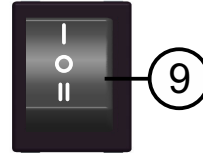
- ⚠ Il **non** buon funzionamento della macchina causato da inosservanza di quanto spiegato e/o mostrato in questo manuale, declina ogni tipo di responsabilità.
- ⚠ We decline any responsibility if the bad performance of the equipment is caused by non compliance to what is shown and/or explained in this manual.
- ⚠ Das nicht reibungslose Betrieb des Gerätes, verursacht durch Nichtbeachtung wie in diesem Handbuch dargestellt ist, übernimmt keine Haftung.
- ⚠ Le mauvais fonctionnement de la machine causés par le non-respect comme expliqué et / ou illustrés dans ce manuel, décline toute la responsabilité
- ⚠ Esta compañía declina toda responsabilidad si el mal funcionamiento del equipo es causado por el incumplimiento de lo que se muestra y/o se explica en este manual.



O / OR



XR30CH  
XR50CH



### REGOLAZIONE

L'apparecchiatura è dotata di comandi di regolazione posti sul davanti. **1. luce:** Serve ad accendere la luce interna. **2. refrigerazione:** Serve ad accendere l'impianto refrigerante. **3. Sbrinamento manuale.** **4. Display:** Indica la temperatura all'interno dell'apparecchiatura. **Termostato:** Regola la temperatura all'interno dell'apparecchiatura. **A) Il Tasto 5 "SET" o "P"** premuto una volta consente di visualizzare la temperatura impostata, che potrà essere modificata agendo sul **Tasto 6 "UP"** o sul **Tasto 7 "DOWN"**. **9. Int. sollevamento cupola:** Serve per aprire e chiudere la cupola - Posizione II sollevamento- Posizione O sosta- Posizione I abbassamento.

### CONTROLS

The appliance features adjusting controls, located at the front of the cabinet. **1. Light :** to switch on the light inside the display cabinet. **2. Refrigeration :** to switch on the refrigeration system. **3. Manual defrosting.** **4. Display:** to display the temperature in the appliance. **Thermostat:** to adjust the temperature in the appliance. **a) Press button 5 "SET or P"** once to display the temperature set-point, which can be changed by pressing button **6 "UP"** or button **7 "DOWN"**. **9. Cover lifting switch:** to open and close the cover - Position II to lift - Position O to stop - Position I to lower.

### EINSTELLUNG

Das Gerät ist mit Bedienungssteuerungen ausgerüstet, die sich auf der Vorderseite befinden. **1. Lichtschalter:** Zum Einschalten der Innenbeleuchtung. **2. Kühlschalter:** Zum Einschalten der Kühlanlage. **3. Manuelles Abtauen.** **4. Anzeige:** Gibt die Temperatur im Inneren des Geräts an. **Thermostat:** Reguliert die Innentemperatur des Geräts. **A) Das einmalige Drücken der Taste 5 "SET oder P"** ermöglicht das Ablesen der voreingestellten Temperatur, die durch Drücken der Taste **6 "UP"** oder **7 "DOWN"** geändert werden kann. **9. Schalter des Kuppelanhub:** Zum Öffnen und Schließen der Kuppel - Position II Anhub - Position O Stillstand - Position I Absenkung.

### REGULACIÓN

El equipo dispone de mandos de regulación situados en la parte frontal. **1. Luz:** Sirve para encender la luz interna. **2. Refrigeración:** Sirve para encender la instalación refrigeradora. **3. Descongelación manual.** **4. Pantalla:** Indica la temperatura del interior del equipo. **Termostato:** Regula la temperatura del interior del equipo. **A) Si se pulsa la tecla 5 "SET o P"** (una vez) se visualiza la temperatura programada, que podrá modificarse con las teclas **6 "UP"** y **7 "DOWN"**. **9. Int. elevación campana:** Sirve para abrir y cerrar la campana: - Posición II elevación - Posición O parada - Posición I descenso.

### RÉGLAGE

La vitrine est dotée de commandes de réglage situées à l'avant. **1. lumière :** il sert à allumer la lumière interne. **2. réfrigération :** il sert à allumer le système de réfrigération. **3. dégivrage manuel.** **4. écran :** il indique la température à l'intérieur de la vitrine. **Thermostat :** il règle la température interne de la vitrine. **A) Appuyer une fois sur la Touche 5 « SET ou P »** pour visualiser la température programmée qu'il sera possible de modifier au moyen de la Touche **6 « UP »** ou de la Touche **7 «DOWN»**. **9. Int. de levage de la vitrine bombée :** il sert à ouvrir et à fermer la vitrine bombée - Position II pour lever - Position O pour arrêter - Position I pour abaisser.

- Se il cavo di alimentazione è danneggiato, deve essere sostituito dal produttore, dal suo centro di assistenza o da personale qualificato per evitare rischi
- If the supply cord is damaged, it must be replaced by the manufacturer, its service agent, or similarly qualified persons in order to avoid a hazard.
- Wenn die Anschlussleitung beschädigt ist, darf sie nur von einem autorisierten Kundendienst ausgewechselt werden, um Gefahr zu vermeiden.

- Si le câble d'alimentation est endommagé, il doit être remplacé par le fabricant, des représentants ou des professionnels agréés afin d'éviter les dangers.
- Si el cable de alimentación está dañado, debe ser reemplazado por el fabricante, por su Centro de servicio o personal calificado, para evitar riesgos

**Manuale dell'operatore - Indice:**

- 1)Apertura dell'imballaggio
- 2)Montaggio vetri
- 3)Apertura dell cupola di protezione
- 4)Pulizia della vasca interna
- 5)Pulizia della cupola e dell'esterno
- 6)Distanziali di sostegno delle vaschette
- 7)Collegamento alla rete elettrica
- 8)Funzionamento e regolazione
- 9)Pulizia della vasca bagnomaria
- 10)Pulizia del filtro

**Manuale del manutentore (Pag.47) - Indice:**

- 1)Sostituzione delle lampade
- 2)Sostituzione del motore di sollevamento della cupola
- 3)Schemi elettrici,schemi di refrigerazione

**⚠ AVVERTENZE**

**ATTENZIONE:** è molto importante che questo libretto istruzioni venga conservato con l'apparecchiatura per consultazioni future, per ragioni di sicurezza.

1. Quest'apparecchiatura deve essere fatta funzionare solo da persone adulte. Non permettere ai bambini di manomettere i comandi o giocare con essa. 2. E' vietato alterare o comunque modificare le caratteristiche dell'apparecchiatura 3. I lavori elettrici necessari per l'installazione dell'apparecchiatura devono essere eseguiti da elettricista qualificato o da persona competente. 4. Non cercare mai di riparare l'apparecchiatura da soli. Riparazioni effettuate da persone inesperte possono causare danni o gravi disfunzioni. 5. L'assistenza a questa apparecchiatura deve essere effettuata da un Centro Assistenza Tecnico autorizzato. Usare solo ricambi originali. 6. L'apparecchiatura non è idonea alla conservazione di derrate diverse da quelle alimentari. 7. La casa costruttrice declina ogni responsabilità qualora queste norme antinfortunistiche non siano rispettate. La stessa si riserva il diritto di apportare tutte le modifiche migliorative senza alcun preavviso.

**1. APERTURA DELL'IMBALLAGGIO**

1. Schiodare le tavole di legno, prestando attenzione ai chiodi. 2.Togliere i cristalli e le buste posti sul piano. 3.Infilare le forche del sollevatore fra apparecchiatura e pallet o cassa (Fig.1), facendo attenzione a non danneggiare il cavo d'alimentazione. 4.Solleverare l'apparecchiatura 5.Eliminare il pallet o cassa. 6.Posare l'apparecchiatura su un piano livellato orizzontale. 7.Fare attenzione a non lasciare niente nell'imballo prima di buttarlo. 8.Separare i materiali dell'imballaggio secondo la composizione in modo da facilitarne lo smaltimento.

**2. MONTAGGIO VETRI**

1.Sballare i vetri. 2.Inserire i vetri laterali nelle apposite staffe ad U situate nella parte superiore dell'apparecchiatura (Fig.4). 3.Serrare le viti delle staffe. 4.Dopo aver montato entrambi i vetri, inserire la plafoniera in acciaio. 5.Fissare la plafoniera con le apposite viti fornite a corredo. 6.Proteggere i cavi della lampada con gli appositi profili. 7.Montare il vetro frontale inserendolo nell'apposita sede (Fig.5).

**3. APERTURA DELLA CUPOLA DI PROTEZIONE**

1. Collegare la spina alla rete elettrica. 2. Premere l'interruttore del sollevatore elettrico in posizione "II" fino all'apertura completa a finecorsa.

**⚠ ATTENZIONE!** Accertarsi di avere spento da almeno 10 minuti i piani riscaldati e le lampade riscaldanti prima di abbassare la cupola.

**4. PULIZIA DELLA VASCA INTERNA**

1. Asportare la pellicola di protezione dall'acciaio inox. 2. Pulire la vasca con spugna morbida e detersivi neutri. 3. Togliere eventuali ostruzioni davanti al foro del galleggiante (A) e dello scarico (B) 4. Aprire il rubinetto posto nella parte posteriore della macchina per smaltire l'acqua residua (vedi Fig.3).

**5. PULIZIA DELLA CUPOLA E DELL'ESTERNO**

1. Evitare assolutamente l'utilizzo di detersivi contenenti alcool o derivati che danneggerebbero irrimediabilmente la cupola 2. Evitare prodotti o spugnette abrasive. 3. Utilizzare gli stessi prodotti usati per l'interno. 4. Asciugare con un panno pulito.

**6. DISTANZIALI DI SOSTEGNO DELLE VASCHETTE**

1. Togliere la pellicola di protezione dai distanziali. 2. Sistemare i distanziali sui bordi della vasca (Fig.3). 3. Sistemare eventuali distanziali più corti nelle apposite feritoie sui distanziali. **Diverse composizioni sono disponibili in funzione del formato delle vaschette e della posizione.** 4.Montare le vaschette sui distanziali predisposti a V.S. piacere.



## 7. COLLEGAMENTO ALLA RETE ELETTRICA

1. Accertarsi che la tensione e la frequenza della rete corrispondano a quelle indicate sulla targhetta posta sull'apparecchio (Fig.3) 2. Accertarsi che la presa di alimentazione sia: **a)** Dotata di un conduttore di messa a terra. **b)** Idonea alla corrente nominale di targa. **c)** Sia dotata delle protezioni secondo le norme IEC : - Interruttore magnetotermico differenziale (più comunemente salva vita) con  $I_n$ = valore nominale riportato in targa.- Differenziale con sensibilità  $I_d = 30$  mA. 3. Verificare che l'ambiente non sia con pericolo di esplosione (AD). 4. Il cavo di alimentazione montato sull'apparecchio è: H05 VVF idoneo per ambienti interni. 5. Inserire la spina (non usare prese triple e riduzioni).

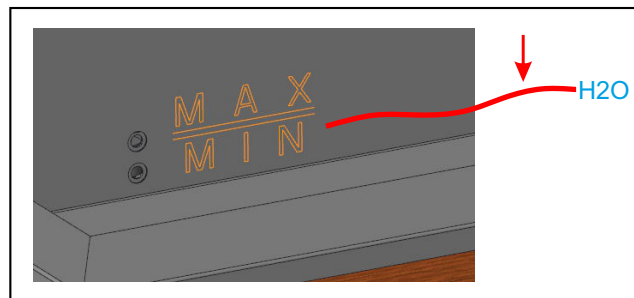
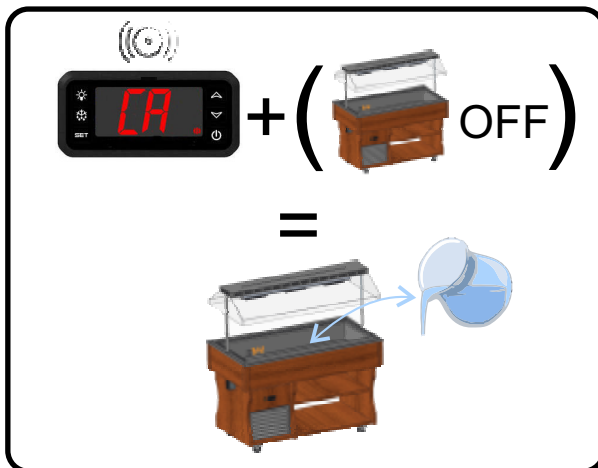
## 8. FUNZIONAMENTO E REGOLAZIONE (vedi Fig.10).

**⚠ ATTENZIONE:** prima di introdurre la merce controllare che:

1. La spina sia inserita. 2. La cupola sia aperta. 3. **IMPORTANTE: Livello acqua (c) nella vasca bagnomaria sia nei limiti indicati (vedi Fig. 3).** 4. Rimuovere eventuali ostruzioni davanti al foro galleggiante. 5. Controllare che la temperatura impostata sia quella desiderata. 6. Tenere l'apparecchiatura lontana da materiale incendiabile o con pericolo d'esplosione.

## 9. PULIZIA DELLA VASCA BAGNOMARIA

1. Togliere l'alimentazione elettrica, agendo sull'interruttore generale e sfilando la spina dalla presa. 2. Aprire il rubinetto posto nella parte posteriore della macchina. 3. Pulire le pareti della vasca con spugna morbida inumidita con acqua o prodotti neutri. 4. Asciugare tutto con cura usando un panno morbido e pulito. 5. Chiudere il rubinetto della vasca e ripristinare l'alimentazione elettrica.



## 10. PULIZIA DEL FILTRO

1. Togliere l'alimentazione elettrica, agendo sull'interruttore generale e sfilando la spina dalla presa. 2. Rimuovere il filtro estraendolo dal supporto (vedi Fig.6). 3. Con l'aspiratore eliminare lo strato di pulviscolo. 4. Rimontare il filtro e ripristinare l'alimentazione elettrica.



**Operator's guide:**

- 1)Unpacking instructions
- 2)Glass assembly
- 3)Opening the protective cover
- 4)Cleaning the internal basin
- 5)Cleaning the cover and external parts
- 6)Holders for containers
- 7)Connection to the mains
- 8)Operations and adjustment
- 9)Cleaning of the bain-marie basin
- 10)Filter cleaning

**Maintenance manual (Page 47):**

- 1)Replacement of the lamps
- 2)Replacement of cover's lifting motor
- 3)Wiring diagram diagram of refrigeration unit

UK

**! WARNINGS**

**It is most important that this instruction booklet is kept together with the appliance both for future reference and for reasons of safety.**

1. Adults should operate this appliance only. Do not allow children to use the controls or play with it. 2. It is forbidden to modify in any way the main functions and characteristics of this appliance. 3. The electrical installation of the appliance should be carried out by a qualified electrician or other competent person. 4. Never attempt to carry out repairs unassisted. Inexpert repairs can cause serious damage and malfunction. 5. Assistance has to be provided by an authorized engineer only. Always use original spare parts. 6. This appliance is not suitable for the storage of basic commodities not including food-stuffs. 7. The manufacturers of this appliance accept no responsibility for the consequences of misuse in contravention of these safety instructions. It further reserves the right to carry out improvements without prior notice.

**1. UNPACKING INSTRUCTIONS**

1a. Cut surrounding tape . Remove the cardboard package by sliding it upwards, remove the nails from the wooden crate with care. 2. Lift the appliance, without putting pressure on the handgrip. 3. Remove the pallet or crate, thus disengaging the wheels of the appliance. 4. Make sure there is nothing left in the package before disposing of it. 5. Sort out the packaging materials in order to facilitate disposal (see picture 1)

**2. GLASS ASSEMBLY**

1. Unpack the glass panels. 2. Insert the glass side panels in the special U-brackets you will find in the upper section of the cabinet (see figure 4). 3. Tighten the brackets' screws. 4. Having assembled both glass panels, insert the steel ceiling lamp assembly. 5. Fix the lamp assembly with the screws supplied. 6. Protect the lamp cables with the profiles provided. 7. Assemble the front panel, inserting it into its seat (see figure 5).

**3. OPENING THE PROTECTIVE COVER**

1. Plug the machine into the power supply socket. 2. Turn the switch of the electric lifting system (A) to position II until the cover is fully open.

**! N.B.:** turn the heated shelves and heating lamps off ten minutes before lowering the cover

**4. CLEANING THE INTERNAL BASIN**

1. Remove the protection film from the stainless steel parts. 2. Clean the basin with a soft sponge and neutral detergents. 3. Remove obstructions in front of the float hole (A) and the drainage hole (B). 4. Open the tap located on the rear side of the machine to drain any residual water (see fig. 3).

**5. CLEANING THE COVER AND EXTERNAL PARTS**

1. Never use detergents containing alcohol or derivatives, or abrasive sponges and products, which would irreparably damage the cover. 2. Use the same products as used for internal cleaning. 3. Use only a soft wet sponge. 4. Dry with a soft clean cloth.

**6. HOLDERS FOR CONTAINERS**

1. Remove the protection film from the holders. 2. Place the longer holders on the long sides of the basin. 3. Place the shorter holders on the special slots on the longer holders. Different arrangements are available for different container sizes and positions. 4. Position the containers in accordance to your requirements (see fig. 3).

**7. CONNECTION TO THE MAINS**

1. Ensure that mains voltage and frequency are the same as those stated on the rating plate (A) attached to the appliance (see picture 3). 2. Ensure that the supply socket: **a)** is properly earthed; **b)** fulfils the requirements of the rated current as set out on the rating plate; **c)** complies with the IEC regulations: - thermal-magnetic switch with  $I_n = \text{rated value as stated on the rating plate}$ ; - differential with  $I_d \text{ sensitivity} = 30 \text{ mA}$ .





3. Ensure that there is no danger of explosion (AD) in the room. 4. Make sure the environment is suitable for the power supply cable provided. The cable of the appliance is H05 VVF, designed for internal use. 5. Insert the plug in the socket (do not use three-way adapters and reduction adapters). **N.B.:** if the equipment has been transported or stored overturned, let it rest in its correct position for at least 3 hours before hooking it up to the mains.

UK

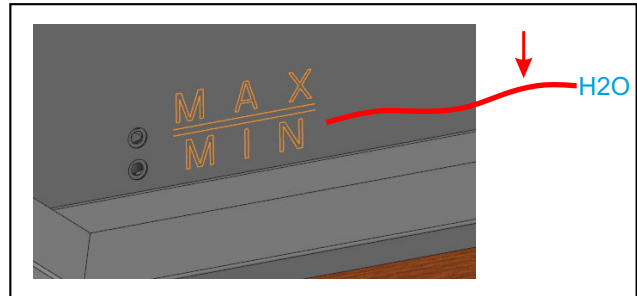
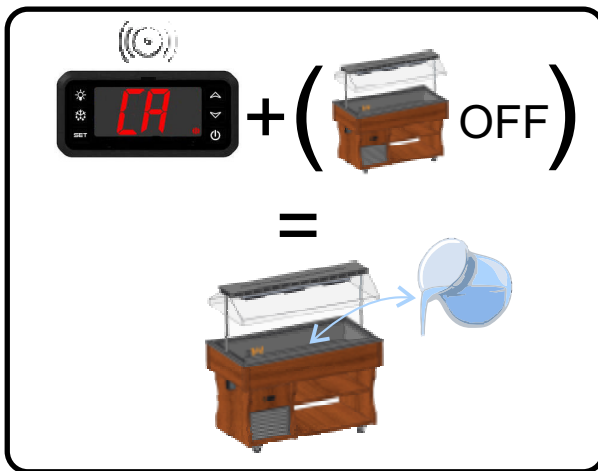
## 8. OPERATIONS AND ADJUSTMENT (see figure 10).

### ⚠ CAUTION: Before placing goods ensure that:

1. the plug is connected;
2. cover is open;
3. **IMPORTANT:** water level in the bain-marie basin is within the limits.
4. Remove any obstructions in front of the float hole.
5. Check that the set temperature is correct.
6. Keep the machine away from inflammable material or any danger of explosion (see figure 3).

## 9. CLEANING OF THE BAIN-MARIE BASIN

1. Turn off the power switch and pull the plug out of its socket.
2. Open the tap on the rear side of the machine.
3. Clean the basin walls with a sponge dipped in water and sodium bicarbonate.
4. Carefully dry each item with a dry, clean cloth.
5. Turn the tap off and reconnect the appliance to the power supply.



## 10. FILTER CLEANING

1. Switch off the appliance and remove the plug from the wall.
2. Remove the filter pulling it out from the support. (See picture 6).
3. Remove the dust with a vacuum cleaner.
4. Replace the filter and switch on the electricity supply.



## Bedienungshandbuch:

- 1)Verpackungsöffnung.
- 2)Montage der scheiben
- 3)Öffnung der schutzkuppel
- 4)Reinigung der innenwanne
- 5)Reinigung der kuppel und den aussenflächen.
- 6)Stützende abstandshalter der schalen
- 7)Verbindung mit dem stromnetz
- 8)Betrieb und einregulierung
- 9)Reinigung der wasserbadwanne.
- 10)Reinigung des filters

## Wartungshandbuch (S. 47):

- 1)Austausch der lampen
- 2)Austausch des hubmotors der kuppel.
- 3)Elektroschema, kühlanlageschema

**D**

## ⚠ SICHERHEITSHINWEISE

**Wichtig! Aus Sicherheitsgründen muß man die Betriebsanleitung ständig am Einsatzort der Vitrine griffbereit aufbewahren.**

1. Arbeiten mit der Maschine dürfen nur von zuverlässigen Erwachsenen durchgeführt werden. Kinder dürfen keinesfalls die Vitrine berühren, in der Nähe der Vitrine spielen oder an den Regelschaltern spielen. 2. Es dürfen aus Sicherheitsgründen keine Modifikationen an der Vitrine vorgenommen werden. 3. Arbeiten an elektrischen Teilen für die Montage der Vitrine dürfen nur von einer Elektrofachkraft oder unter Aufsicht von Fachleuten durchgeführt werden. 4. Die Vitrine niemals selbstständig reparieren. Die durch unqualifiziertes Personal durchgeführten Reparaturen können Schäden und Funktionsstörungen verursachen. 5. Der technische Kundendienst dieser Vitrine darf nur von einem Vertragshändler - Kundendienstservicestelle durchgeführt werden. Nur Originalersatzteile verwenden! 6. Das Gerät ist nur für Lebensmittel geeignet! 7. Eine Haftung und Gewährleistung ist bei Nichtbeachtung dieser Unfallverhütungshinweise ausgeschlossen. Änderungen und Verbesserungen ohne vorherige Benachrichtigung vorbehalten.

### 1. VERPACKUNGSÖFFNUNG.

1a. Das Band durchschneiden und den Karton nach oben herausziehen, vorsichtig die Nägel aus den Holzbrettern ziehen. 2. Das Gerät herausheben, ohne die Griffe zu überlasten. 3. Palette oder Kiste entfernen und so die Räder des Geräts befreien. 4. Achten Sie darauf, dass sich nichts mehr in der Verpackung befindet, bevor Sie sie fortwerfen. 5. Trennen Sie die Verpackung nach Materialien, um die Entsorgung zu erleichtern (siehe Abb. 1)

### 2. MONTAGE DER SCHEIBEN

1. Packen Sie die Glasscheiben aus. 2. Fügen Sie die Seitenscheiben in die dafür vorgesehenen U-förmigen Bügel im oberen Teil des Geräts ein (siehe Abb. 4). 3. Ziehen Sie die Schrauben der Bügel fest. 4. Nach der Montage beider Glasscheiben fügen Sie die Stahl-Deckenleuchte ein. 5. Befestigen Sie die Deckenleuchte mit den mitgelieferten, dafür vorgesehenen Schrauben. 6. Schützen Sie die Lampenkabel mit den dafür vorgesehenen Profilen. 7. Montieren Sie die Frontscheibe, indem Sie sie in den dafür vorgesehenen Sitz einfügen (siehe Abb. 5).

### 3. ÖFFNUNG DER SCHUTZKUPPEL

1. Verbinden Sie den Stecker mit dem Stromnetz. 2. Drücken Sie den Schalter des elektrischen Hebwerks (A) in der Stellung II bis zur völligen Öffnung am Endanschlag.

⚠ **NB:** Versichern Sie sich, dass die beheizten Ablagen und die Aufheizlampen seit mindestens 10 Minuten ausgeschaltet sind, bevor Sie die Kuppel absenken

### 4. REINIGUNG DER INNENWANNE

1. Entfernen Sie die Schutzfolie vom rostfreien Stahl. 2. Säubern Sie die Wanne mit einem weichen Schwamm und neutralen Reinigungsmitteln. 3. Entfernen Sie etwaige Verstopfungen vor dem Loch des Schwimmers (A) und des Abflusses (B) 4. Öffnen Sie den Hahn, der sich im hinteren Teil der Maschine befindet, um das Restwasser zu beseitigen (siehe Abb. 3).

### 5. REINIGUNG DER KUPPEL UND DEN AUSSENFLÄCHEN.

1. Vermeiden Sie unbedingt die Verwendung von Alkohol oder dessen Derivate enthaltenden Reinigungsmittel, abrasiven Produkten oder Schleifschwämmen die die Kuppel unwiederbringlich beschädigen würden. 2. Verwenden Sie die selben Produkte, wie für die Innenreinigung. 3. Benutzen Sie nur einen weichen, befeuchteten Schwamm. 4. Mit einem sauberen Tuch abtrocknen.

### 6. STÜTZENDE ABSTANDSHALTER DER SCHALEN

1. Entfernen Sie die Schutzfolie von den Abstandshaltern. 2. Die längeren Abstandhalter an den langen Rändern der Wanne anbringen. 3. Die kürzeren Abstandhalter in den dafür vorgesehenen Schlitzen auf den längeren Abstandshaltern anbringen. Je nach Schalenform und Position sind verschiedene Zusammensetzungen verfügbar. 4. Befestigen Sie die Schalen nach Belieben auf den dafür vorgesehenen Abstandshaltern (siehe Abb. 3).



## 7. VERBINDUNG MIT DEM STROMNETZ

1. Netzspannung und -frequenz müssen mit den auf dem am Gerät angebrachten Typenschild (A) angegebenen Werten übereinstimmen. 2. Überprüfen Sie, dass die Steckdose: **a)** Mit einer Erdleitung ausgestattet ist. **b)** Zu dem auf dem Schild angegebenen Nennstrom passt. **c)** Mit den von den IEC-Normen vorgesehenen Schutzvorrichtungen ausgerüstet ist: - Differenzial-Thermomagnetschalter (gewöhnlich Schutzschalter genannt) mit  $I_n =$  auf dem Schild angegebenem Nennwert. - Differenzial mit einer Ansprechempfindlichkeit von  $I_d = 30 \text{ mA}$ . 3. Versichern Sie sich, dass am Aufstellungsort keine Explosionsgefahr besteht (AD). 4. Das am Gerät angebrachte Speisekabel ist: H05 VVF für Innenräume geeignet. 5. Stecker in die Steckdose stecken (verwenden Sie keine Dreifachstecker oder Verminderer). **NB:** Wenn das Gerät während des Transports oder der Lagerung sich irrtümlicherweise in falscher Stellung befand, lassen sie es mindestens 3 Stunden lang in der richtigen Position ruhen, bevor sie es an das Stromnetz anschließen (siehe Abb. 3).

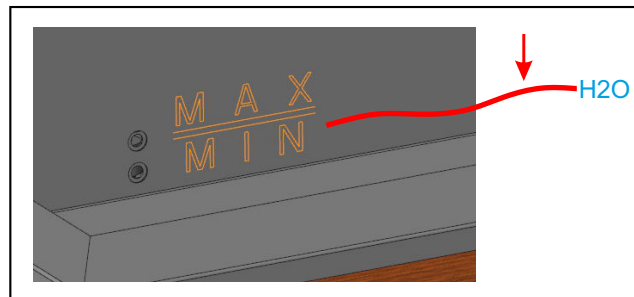
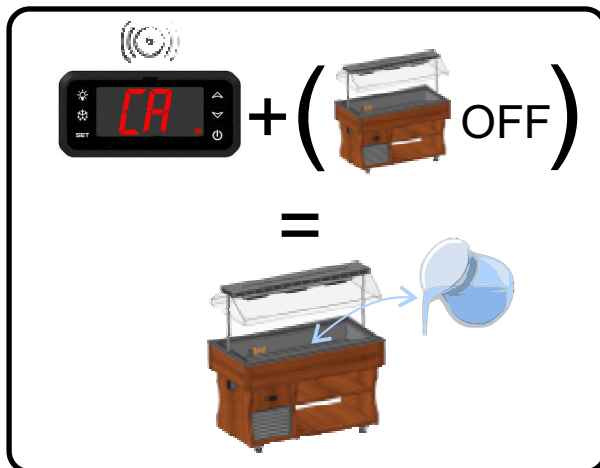
## 8. BETRIEB UND EINREGULIERUNG (siehe Abb. 10)

**! ACHTUNG:** Vor dem Einstellen der Waren ist folgendes zu kontrollieren:

1. Der Stecker eingesteckt ist. 2. Die Kuppel offen ist. 3. **WICHTIG:** Der Wasserpegel in der Wasserbadwanne sich innerhalb den angegebenen Grenzen befindet. 4. Entfernen Sie etwaige Verstopfungen vor dem Loch des Schwimmers. 5. Kontrollieren Sie, dass die eingestellte Temperatur die von Ihnen gewünschte ist. 6. Halten Sie das Gerät fern von entzündlichem oder leicht explodierendem Material (siehe Abb. 3).

## 9. REINIGUNG DER WASSERBADWANNE.

1. Schalten Sie den Strom ab, indem Sie den Hauptschalter betätigen und den Stecker aus der Steckdose ziehen. 2. Öffnen Sie den Hahn, der sich im hinteren Teil der Maschine befindet. 3. Reinigen Sie die Wannenhände mit einem weichen, mit Wasser befeuchteten Schwamm und neutralen Reinigungsmitteln. 4. Trocknen Sie alles sorgfältig mit einem weichen und sauberen Tuch ab. 5. Schließen Sie den Wannenhahn und stellen Sie die Stromversorgung wieder her.



## 10. REINIGUNG DES FILTERS

1. Elektrische Ernaehung ausschalten bei dem Sie auf dem Hauptschalter wirken und den Verbindungsstecker aus der kontaktdose herausziehen. 2. Filter wegnehmen und aus der Struktur (siehe Fig. 6). 3. Mit dem staubsauger die Schicht von Staub saugen. 4. Setzen Sie den Filter wieder rein und schalten Sie die Elektrische Ernaehung ein.



**Manual del usuario:**

- 1)Apertura del embalaje
- 2)Montaje de la campana protectora de cristal
- 3)Apertura de la campana de protección
- 4)Limpieza de la cuba interior
- 5)Limpieza de la campana y del exterior
- 6)Distanciadores de soporte de las cubetas
- 7)Conexión a la red eléctrica
- 8)Funcionamiento y regulación
- 9)Limpieza de la cuba baño maría
- 10)Limpieza del filtro

**Manual de mantenimiento (Pág.47):**

- 1)Sustitución de las lámparas
- 2)Sustitución del motor de elevación de la campana
- 3)Esquemas eléctrico, esquema equipo refrigeración

E

**! OBSERVACIONES**

**Es muy importante conservar el presente manual de instrucciones junto con el aparato para futuras consultas, por razones de seguridad.**

1. Este aparato tiene que ser puesto en funcionamiento sólo por personas adultas. No hay que permitir a los niños la manipulación de los mandos y controles como tampoco que jueguen con el producto. 2. Es prohibido alterar o modificar en cualquier manera las características del aparato. 3. Los trabajos eléctricos necesarios para la instalación del aparato tienen que ser realizados por un electricista calificado o por una persona competente. 4. No tratar de reparar el aparato solos. Las reparaciones efectuadas por personas inexpertas pueden causar daños o graves disfunciones. 5. La asistencia al presente aparato tiene que ser efectuada por un Centro de Asistencia Técnica autorizado. Usar solamente piezas de recambio originales. 6. El aparato es apto para la conservación de productos alimenticios solamente. 7. La casa fabricante declina toda responsabilidad en el caso de que estas normas contra accidentes no fueran respetadas. Además se reserva el derecho de aportar modificaciones por mejoras técnicas sin ningún preaviso.

**1. APERTURA DEL EMBALAJE**

1a. Cortar la cinta, sacar la caja hacia arriba, desclavar las tablas de madera, teniendo cuidado con los clavos. 2. Introducir las horquillas del elevador entre el equipo y la paleta o caja. 3. Elevar el equipo. 4. Eliminar la paleta o caja. 5. Colocar el equipo en un plano horizontal nivelado. 6. Antes de desechar el embalaje verificar si quedó algo adentro. 7. Separar los materiales del embalaje según la composición para facilitar su eliminación. 8. Es posible bloquear el equipo con el freno de las ruedas (Véase figura 1).

**2. MONTAJE DE LA CAMPANA PROTECTORA DE CRISTAL**

1. Desembalar los cristales. 2. Insertar los cristales laterales en las correspondientes grapas en U situadas en la parte superior del equipo (Véase figura 4). 3. Apretar los tornillos de las grapas. 4. Una vez montados ambos cristales, insertar el plafón de acero. 5. Fijar el plafón con los tornillos suministrados en dotación. 6. Proteger los cables de la lámpara con los perfiles correspondientes. 7. Montar el cristal frontal insertándolo en la sede correspondiente (Véase figura 5).

**3. APERTURA DE LA CAMPANA DE PROTECCIÓN**

1. Conectar el enchufe a la red eléctrica. 2. Poner el interruptor del elevador eléctrico (A) en la posición II hasta que se abra completamente al final de carrera.

**! NOTA:** Por lo menos 10 minutos antes de bajar la campana es necesario apagar el equipo para que se enfríe

**4. LIMPIEZA DE LA CUBA INTERIOR**

1. Quitar la película de protección del acero inoxidable. 2. Limpiar la cuba con una esponja suave y detergentes neutros. 3. Quitar los posibles obstáculos que se encuentren delante del orificio del flotador (A) y de los tubos de evacuación (B). 4. Abrir el grifo que se encuentra en la parte posterior de la máquina para eliminar el agua residual (Véase figura 3).

**5. LIMPIEZA DE LA CAMPANA Y DEL EXTERIOR**

1. Evitar absolutamente los detergentes que contengan alcohol o derivados y los productos o esponjas abrasivos, ya que dañarían la campana irremediablemente. 2. Usar solamente los mismos productos que para el interior. 3. Utilizar solamente una esponja suave humedecida. 4. Secar con un paño limpio.

**6. DISTANCIADORES DE SOPORTE DE LAS CUBETAS**

1. Quitar la película de protección de los distanciadores. 2. Colocar los distanciadores más largos sobre los bordes de la cuba. 3. Colocar los distanciadores más cortos en las ranuras correspondientes sobre los distanciadores largos. Existen distintas combinaciones en función del formato de las cubetas y la posición. 4. Por último colocar las cubetas en los distanciadores correspondientes, como se desee (Véase figura 3).



## 7. CONEXIÓN A LA RED ELÉCTRICA

1. Fijarse bien que la tensión y la frecuencia de la red correspondan a las indicadas en la placa (A) colocada en el aparato. 2. Fijarse bien que la toma de alimentación: **a)** Tenga un conductor de protección de tierra. **b)** Sea apta para la corriente nominal ( $I_n$ ) especificada en la placa. **c)** Tenga protecciones según las normas IEC: Interruptor magnetotérmico diferencial con  $I_n =$  valor nominal indicado en la placa con sensibilidad  $I_d = 30 \text{ mA}$ . 3. Verificar que el ambiente no presente peligros de explosión (AD). 4. El cable de alimentación montado en el equipo es "H05 VVF", idóneo para ambientes interiores. 5. Introducir el enchufe (no utilizar ni clavijas triples ni reducciones). **NOTA:** Si durante el transporte o el almacenamiento el equipo ha estado en una posición errónea es necesario dejarlo descansar por lo menos tres horas en la posición correcta antes de conectarlo a la alimentación eléctrica (Véase figura 3).

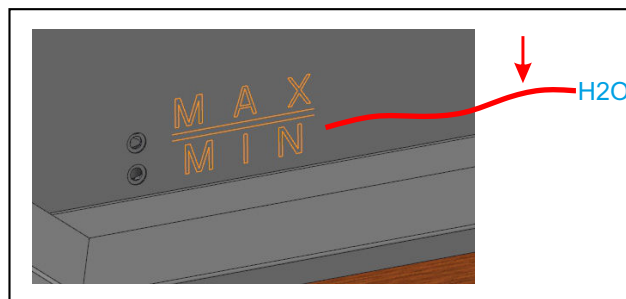
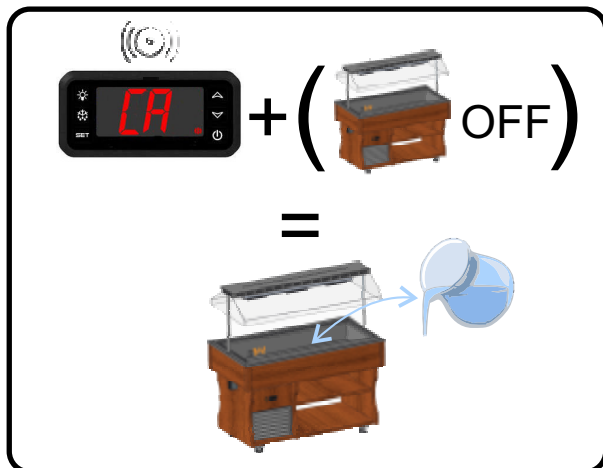
## 8. FUNCIONAMIENTO Y REGULACIÓN (Véase figura 10)

⚠ ¡ATENCIÓN!, antes de introducir los alimentos hay que verificar que:

1. El enchufe esté conectado. 2. La campana esté abierta. 3. **IMPORTANTE:** El nivel del agua en la cuba de baño María se encuentre dentro de los límites indicados. 4. El orificio del flotador no esté obstruido. 5. La temperatura programada sea la deseada. 6. No haya cerca del equipo material inflamable o explosivo. (Véase figura 3)

## 9. LIMPIEZA DE LA CUBA BAÑO MARÍA

1. Desconectar la alimentación eléctrica, apagando el interruptor general y quitando el enchufe de la toma. 2. Abrir el grifo situado en la parte posterior de la máquina. 3. Limpiar la cuba con una esponja blanda humedecida con agua o productos neutros. 4. Secar todo con cuidado con un paño suave y limpio. 5. Cerrar el grifo de la cuba y reconectar la alimentación eléctrica.



## 10. LIMPIEZA DEL FILTRO

1. Desconectar la alimentación eléctrica, accionando el interruptor general y sacando el enchufe de la toma de corriente. 2. Quitar el filtro y extraerlo del soporte. 3. Con la aspiradora quitar el estrato de polvillo. 4. Remontar el filtro y conectar la alimentación eléctrica (ver fig. 6).



## Guide de l'opérateur:

- 1) Déballage
- 2) Montage de la vitrine bombée de protection
- 3) Ouverture de la vitrine bombée de protection
- 4) Nettoyage de la cuve interne
- 5) Nettoyage de la vitrine bombée et de la partie externe
- 6) Entretoises de soutien des cuves
- 7) Branchement au réseau électrique
- 8) Fonctionnement et réglage
- 9) Nettoyage de la cuve bain-marie
- 10) Nettoyage du filtre

## Manuel du préposé à l'entretien (Pag.47):

- 1) Remplacement des lampes
- 2) Remplacement du moteur de levage de la vitrine bombée
- 3) Schéma électrique, schéma installation de réfrigération

## ⚠ AVERTISSEMENTS

**Il est très important que ce manuel de mode d'emploi soit bien rangé pour de futures consultations mais aussi pour des raisons de sécurité.**

1. Seuls des adultes devront faire fonctionner cet appareil. Ne pas laisser des enfants toucher les commandes ou jouer avec l'appareil. 2. Il est interdit d'altérer ou de modifier les caractéristiques de l'appareil. 3. Les travaux électriques nécessaires pour l'installation de l'appareillage doivent être exécutés par un électricien qualifié ou par une personne compétente. 4. Ne jamais essayer de réparer l'appareil tout seuls. Des réparations effectuées par des personnes inexpérimentées peuvent provoquer de graves dommages. 5. L'assistance à cet appareil doit être effectuée par un Centre de Service Après-Vente autorisé. Utiliser seulement des pièces de rechange originales. 6. L'appareillage n'est pas adapté pour la conservation de denrées non alimentaires. 7. Le Constructeur décline toute responsabilité au cas où les normes en faveur de la prévention des accidents de travail, n'étaient pas respectées. En outre, il se réserve le droit d'apporter toutes les modifications qu'il jugera utiles, sans aucun préavis.

### 1. DÉBALLAGE

1a. Enlever les bandes qui cerclent l'emballage et dégager le carton vers le haut, décoller les planches de bois en faisant attention aux clous. 2. Enfiler les fourches de l'élévateur entre la vitrine et la palette ou la caisse. 3. Soulever la vitrine. 4. Éliminer la palette ou la caisse. 5. Poser la vitrine sur un sol nivelé horizontal. 6. S'assurer de n'avoir rien laissé dans l'emballage avant de le jeter. 7. Séparer les matières de l'emballage selon leur composition, afin d'en faciliter l'élimination. 8. Il est possible de bloquer l'appareil en agissant sur les roues avec frein (voir illustration 1).

### 2. MONTAGE DE LA VITRINE BOMBÉE DE PROTECTION

1. Déballer les vitres. 2. Introduire les vitres latérales dans les brides en forme de U prévues à cet effet et situées sur la partie supérieure de l'appareil (voir illustration 4). 3. Serrer les vis des brides. 4. Après avoir monté les deux vitres, introduire le plafonnier en acier. 5. Fixer le plafonnier à l'aide des vis fournies en série avec l'équipement. 6. Protéger les câbles de la lampe à l'aide des profils prévus à cet effet. 7. Monter la vitre frontale en l'introduisant dans son logement spécifique (voir illustration 5).

### 3. OUVERTURE DE LA VITRINE BOMBÉE DE PROTECTION

1. Brancher la fiche au réseau électrique. 2. Appuyer sur l'interrupteur de l'élévateur électrique (A) en position II jusqu'à l'ouverture complète en fin de course.

⚠ **N.B.** : s'assurer d'avoir éteint depuis au moins 10 minutes les plaques chauffées et les lampes chauffantes avant d'abaisser la vitrine bombée.

### 4. NETTOYAGE DE LA CUVE INTERNE

1. Enlever la pellicule de protection de l'acier inox. 2. Nettoyer la cuve avec une éponge douce et des détergents neutres. 3. Enlever tout obstacle devant le trou du flotteur (A) et le trou d'évacuation (B). 4. Ouvrir le robinet positionné sur la partie postérieure de la machine pour évacuer l'eau résiduelle (voir illustration 3).

### 5. NETTOYAGE DE LA VITRINE BOMBÉE ET DE LA PARTIE EXTERNE

1. Éviter toute utilisation de détergents contenant de l'alcool ou des dérivés, d'éponges ou de produits abrasifs qui abîmeraient irrémédiablement la vitrine bombée. 2. De la même façon n'utilisez pas des produits ou des éponges abrasives. 3. Utiliser les mêmes produits que pour le nettoyage interne. 4. Les surfaces en bois doivent être nettoyées avec des produits spécifiques normalement en vente dans le commerce, à base d'émulsions aqueuses et sans solvants. 5. Enlever la pellicule de protection de la grille du compartiment moteur.

### 6. ENTRETOISES DE SOUTIEN DES CUVES

1. Retirer la pellicule de protection qui recouvre les entretoises. 2. Positionner les entretoises les plus longues sur les bords longs de la cuve. 3. Positionner les entretoises les plus courtes dans les fentes prévues à cet effet sur les entretoises longues.



Différentes compositions sont disponibles en fonction du format des cuves et de la disposition. **4.** Monter les cuvettes sur les entretoises positionnées au choix (voir illustration 3).

## 7. BRANCHEMENT AU RÉSEAU ÉLECTRIQUE

**1.** S'assurer que la tension et la fréquence du réseau correspondent à celles qui figurent sur la plaquette (A) située sur l'appareil. **2.** S'assurer que la prise d'alimentation est : **a)** dotée d'un conducteur de mise à la terre ; **b)** adaptée au courant nominal spécifié sur la plaquette ; **c)** dotée des protections conformément aux normes IEC : - Interrupteur magnétothermique différentiel (plus communément disjoncteur) avec  $I_n =$  valeur nominale indiquée sur la plaquette. - Différentiel avec sensibilité  $I_d = 30$  mA. **3.** S'assurer qu'il n'y a aucun danger d'explosion (AD) dans le local. **4.** S'assurer que le câble d'alimentation monté sur l'appareil est : H05 VVF, câble prévu pour des usages internes. **5.** Introduire la fiche dans la prise (ne pas utiliser de prises triples ni d'adaptateurs). **N.B. :** en cas de positionnement incorrect, dans le mauvais sens, de la vitrine réfrigérée durant le transport ou le stockage, la laisser reposer au moins 3 heures dans une position correcte avant de la mettre sous tension (voir illustration 3).

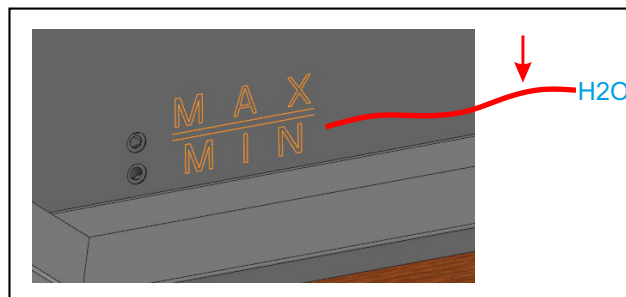
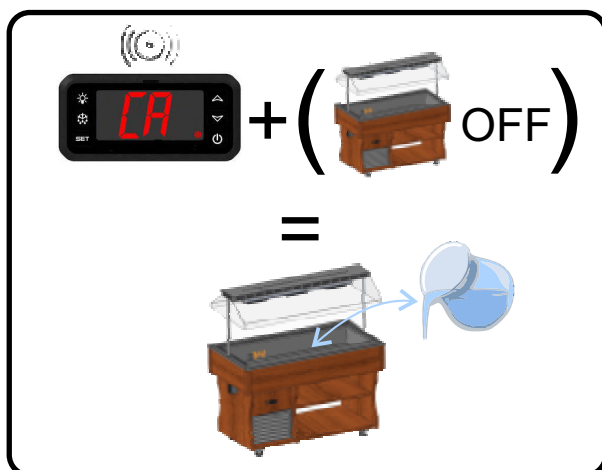
## 8. FONCTIONNEMENT ET REGLAGE (voir illustration 10)

**ATTENTION :** avant d'introduire la marchandise contrôler que :

**1.** La fiche est branchée. **2.** La vitrine bombée est ouverte. **3. IMPORTANT:** Le niveau de l'eau dans la cuve bain-marie correspond aux limites indiquées. **4.** Aucun obstacle ne se trouve devant le trou du flotteur. **5.** La température configurée est correcte. **6.** L'équipement est situé à l'abri de tout matériau pouvant provoquer des incendies ou des explosions (voir illustration 3).

## 9. NETTOYAGE DE LA CUVE BAIN-MARIE

- !** **1.** Couper la tension électrique en agissant sur l'interrupteur général et en détachant ensuite la fiche de sa prise. **2.** Ouvrir le robinet positionné sur la partie postérieure de la machine. **3.** Nettoyer les parois de la cuve avec une éponge douce et humide et des produits neutres. **4.** Essuyer chaque élément avec soin à l'aide d'un chiffon doux et propre. **5.** Fermer le robinet de la cuve et rebrancher l'appareil.



## 10. NETTOYAGE DU FILTRE

- 1.** Couper l'alimentation d'électricité, en arrêtant l'interrupteur général et en débranchant la prise. **2.** Enlever le filtre en le retirant du support. **3.** Eliminer la couche de poussière avec l'aspirateur. **4.** Remonter le filtre et rétablir le courant électrique (voir illustration 6).



## Bedieningshandleiding:

- 1) Uitpakinstructies
- 2) Het monteren van de glazen beschermkoepel
- 3) Het openen van de beschermkoepel
- 4) Het reinigen van de interne bak
- 5) Het reinigen van de koepel en van de buitenkant
- 6) Draggers van de bakken
- 7) Aansluiting op het elektriciteitsnet
- 8) Werking en instelling
- 9) Het reinigen van de bain-marie bak
- 10) Reinigen van het filter

## Onderhoudshandleiding (Blz. 47)

- 1) Vervanging van de lampen
- 2) Vervanging van de hefmotor van de koepel
- 3) Elektrisch schema, Schema van de koeleenheid

## ! WAARSCHUWINGEN

**It is most important that this instruction booklet is kept together with the appliance both for future reference and for reasons of safety.**

1. Dit apparaat mag alleen door volwassenen bediend worden. Laat niet toe dat kinderen met dit product spelen of aan de bedieningsknoppen komen. 2. Pogingen om de hoofdfuncties of karakteristiek van dit apparaat te veranderen of aan te passen in welke vorm dan ook kunnen gevaarlijk zijn. 3. De aansluiting van de elektriciteit moet uitgevoerd worden door gekwalificeerde electriciens of ander bevoegd personeel. 4. Probeer nooit zelf reparaties uit te voeren. Door onvakkundige reparaties kunnen grote schade en storingen veroorzaakt worden. 5. Voor technische hulpverlening moet men zich wenden tot een bevoegde service dienst. Bij het vervangen van onderdelen alleen originele onderdelen gebruiken. 6. Deze apparatuur is alleen geschikt voor de opslag van levensmiddelen. 7. De fabrikant van deze apparatuur is niet verantwoordelijk voor de gevolgen van misbruik of handelingen in strijd met deze veiligheidsinstructies. Bovendien behoudt zij het recht verbeteringswerkzaamheden uit te voeren zonder er melding van te maken.

### 1. UITPAKINSTRUCTIES

1a. Snijd omliggend tape door. Verwijder de kartonnen verpakking door deze naar boven te schuiven, haal de spijkers voorzichtig uit het hout. 2. Steek de vorken van de vorkheftruck tussen het apparaat en de pallet of kist. 3. Til het apparaat op. 4. Verwijder de pallet of kist. 5. Plaats het apparaat op een vlakke horizontale bodem. 6. Controleer dat de verpakking helemaal leeg is, alvorens deze weg te gooien. 7. Scheid de verschillende materialen van de verpakking om het verwerken ervan te vergemakkelijken. 8. Het apparaat kan geblokkeerd worden met behulp van de wieljes met rem (zie Fig. 1).

### 2. HET MONTEREN VAN DE GLAZEN BESCHERMKOEPEL

1. Pak de glasplaten uit. 2. Schuif de glazen zijplaten in de daarvoor bestemde U-beugels, die zich in de bovenkant van het apparaat bevinden (zie Fig. 4). 3. Draai de schroeven van de beugels vast. 4. Plaats de stalen plafonnière, nadat u beide glasplaten heeft geplaatst. 5. Bevestig de plafonnière met de bijgeleverde schroeven. 6. Bescherm de kabels van de lamp met de daarvoor bestemde profielen. 7. Monteer de glasplaat aan de voorkant door deze op zijn plaats te schuiven (zie Fig. 5).

### 3. HET OPENEN VAN DE BESCHERMKOEPEL

1. Sluit de stekker op het elektriciteitsnet aan zoals. 2. Druk de schakelaar (A) van het elektrische openings- en sluitingssysteem op stand II tot deze volledig tot de eindaanslag geopend is.

! **N.B.:** Verzeker u ervan dat de verwarmende platen en lampen al minstens 10 minuten uit zijn alvorens de koepel te sluiten.

### 4. HET REINIGEN VAN DE INTERNE BAK

1. Verwijder het beschermfolie van het roestvrij staal. 2. Reinig de bak met een zachte spons en neutrale schoonmaakmiddelen. 3. Verwijder eventuele verstoppingen voor de opening van de vlotter (A) en van de afvoer (B). 4. Open het kraantje aan de achterkant van de machine om het overige water af te voeren (Zie Fig. 3).

### 5. HET REINIGEN VAN DE KOEPEL EN VAN DE BUITENKANT

1. Geen schoonmaakmiddelen gebruiken die alcohol of derivaten hiervan bevatten; deze kunnen de koepel in plexiglas onherstelbaar beschadigen. Gebruik geen schuurmiddelen of schuursponsjes. 2. Voor de buitenkant gebruikt u dezelfde middelen als die voor de binnenkant aangeduid zijn. 3. Alleen een zachte en vochtige spons gebruiken. 4. Afdrogen met een schone doek.

### 6. DRAGERS VAN DE BAKKEN

1. Verwijder het beschermfolie van de dragers. 2. Bevestig de langste dragers in de openingen aan de lange randen van de bak.





3. Bevestig de kortste dragers in de smalle openingen op de lange afstandstukken. Er zijn verschillende composities mogelijk, afhankelijk van het formaat en de plaats van de bakken. 4. Bevestig de bakken tenslotte op de dragers die u naar wens geschikt hebt (zie Fig. 3)

## 7. AANSLUITING OP HET ELEKTRICITEITSNET

1. Voordat u het apparaat aansluit, controleren of de netspanning en de frequentie overeenkomen met die, die aangegeven staan op het typeplaatje (A), dat zich op het apparaat bevindt. 2. Controleer of het stopcontact de volgende technische eigenschappen heeft: **a) Voorzien van aardleiding.** **b) Geschikt voor de nominale netspanning, zoals aangegeven op het typeplaatje.** **c) Voorzien van de beschermingen, zoals voorgeschreven in de IEC normen: - Contactverbreker (beter bekend als aardlekschakelaar) met  $I_n$  = nominale waarde, zoals vermeld op het plaatje met de technische gegevens. - Aardlekschakelaar met  $I_d$  gevoeligheid = 30mA.** 3. Controleer of er in de ruimte van installatie geen gevaar voor explosie bestaat (AD). 4. De voedingskabel die op het toestel aangesloten is, is: H05 VVF geschikt voor gebruik binnenshuis. 5. Steek de stekker in het stopcontact (gebruik geen driewegstekkers en verloopstekkers) (zie Fig. 3).

NL

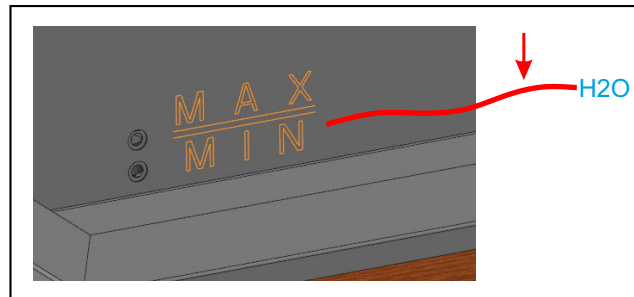
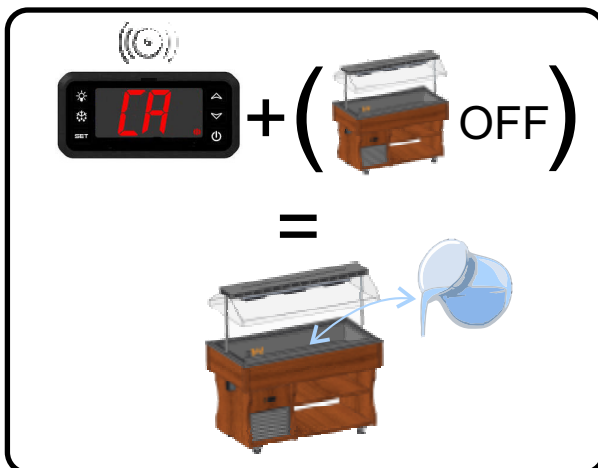
## 8. WERKING EN INSTELLING (zie Fig. 10)

**!** LET OP: controleer het volgende voordat u de waren in het apparaat zet:

1. De stekker in het stopcontact zit. 2. De koepel openstaat. 3. **BELANGRIJK:** Het waterpeil in de bain-marie bak binnen het aangegeven niveau staat. 4. Verwijder eventuele verstoppingen voor de opening van de vlotter. 5. Controleer of de ingestelde temperatuur de gewenste is. 6. Houd het apparaat verwijderd van ontvlambaar materiaal of met ontploffingsgevaar. (zie Fig. 3)

## 9. HET REINIGEN VAN DE BAIN-MARIE BAK

1. Sluit de elektriciteitstoevoer af door de algemene schakelaar in te drukken en de stekker uit het stopcontact te halen. 2. Open het kraantje, dat zich aan de achterkant van de machine bevindt. 3. Reinig de wanden van de bak met een zachte, vochtige spons met water of neutrale schoonmaakmiddelen. 4. Droog alles zorgvuldig af met een schone en zachte doek. 5. Draai het afvoerkraantje van de bak dicht en herstel de elektriciteitstoevoer.



## 10. REINIGEN VAN HET FILTER

1. Sluit de stroomtoevoer af door de hoofdschakelaar uit te schakelen en de stekker uit het stopcontact te halen. 2. Verwijder het filter door hem uit de steun te halen. 3. Verwijder het stoflaagje met een stofzuiger. 4. Monteer het filter weer en herstel de stroomtoevoer (zie Fig. 6).



## Manual do operado:

- 1) Abertura da embalagem
- 2) Montagem da cúpula de protecção de vidro
- 3) Abertura da cúpula de protecção
- 4) Limpeza do tanque interno
- 5) Limpeza da cúpula e da parte externa
- 6) Distanciadores de suporte das bandejas e planos para pastelaria
- 7) Ligação à rede eléctrica
- 8) Funcionamento e regulação
- 9) Limpeza do tanque de banho-maria
- 10) Limpeza do filtro

## Manual do técnico de manutenção (Pág.47):

- 1) Substituição das lâmpadas
- 2) Substituição do motor de elevação da cúpula
- 3) Esquema eléctrico, Esquema instalação refrigeração.

## ! ADVERTÊNCIAS

**É muito importante que este manual de instruções seja conservado junto com a aparelhagem para consultas futuras, por motivos de segurança.**

1. Esta aparelhagem deve entrar em função só através da intervenção de pessoas adultas. Não permita às crianças de modificar os comandos ou brincar com o produto. **2.** É arriscado alterar, ou de qualquer modo, modificar as características do produto. **3.** Os trabalhos eléctricos necessários para a instalação da aparelhagem devem ser realizado por electricista qualificado ou por pessoa competente. **4.** Não tente nunca consertar a máquina sem nenhuma ajuda. Reparações efetuadas por pessoas inexperientes podem causar danos ou graves disfunções. **5.** A assistência para este produto deve ser efetuada por um Centro de Assistência Técnica autorizado. Use só peças de troca originais. **6.** A aparelhagem não é adequada para a conservação de produtos diferentes daqueles alimentares. **7.** A casa construtora declina toda e qualquer responsabilidade no caso em que estas normas contra acidentes não forem respeitadas. Além disto, se reserva o direito de realizar modificações melhorativas sem nenhum pré-aviso.

### 1. ABERTURA DA EMBALAGEM

**1a.** Corte a fita e extraia a caixa por cima, despregue as tábuas de madeira, tomando cuidado com os pregos. **2.** Introduza os garfos do elevador entre a aparelhagem e o pallet ou a caixa. **3.** Eleve a aparelhagem. **4.** Elimine o pallet ou a caixa. **5.** Posicione a aparelhagem num plano horizontal nivelado. **6.** Preste atenção para não deixar nenhum elemento na embalagem antes de deitá-la. **7.** Separe os materiais da embalagem de acordo com a sua composição de maneira a facilitar a eliminação. **8.** É possível bloquear a aparelhagem actuando nas rodas com travão (ver a Fig. 1).

### 2. MONTAGEM DA CÚPULA DE PROTECÇÃO DE VIDRO

**1.** Desembale os vidros. **2.** Introduza os vidros laterais nos respectivos suportes em U situados na parte superior da aparelhagem (ver a Fig. 4). **3.** Aperte os parafusos dos suportes. **4.** Depois de ter montado ambos os vidros, introduza o plafonnier de aço. **5.** Fixe o plafonnier com os apropriados parafusos fornecidos de série. **6.** Proteja os cabos da lâmpada com os apropriados perfis. **7.** Monte o vidro frontal introduzindo-o no próprio alojamento (ver a Fig. 5).

### 3. ABERTURA DA CÚPULA DE PROTECÇÃO

**1.** Ligue a ficha na tomada de corrente eléctrica. **2.** Carregue no interruptor do elevador eléctrico (A) na posição II até a abertura completa no fim de curso.

**! NOTA:** verifique de ter desligado desde pelo menos 10 minutos os planos aquecidos e as lâmpadas aquecedoras antes de baixar a cúpula.

### 4. LIMPEZA DO TANQUE INTERNO

**1.** Tire a película de protecção do aço inoxidável. **2.** Limpe o tanque com uma esponja macia e detergentes neutros. **3.** Elimine as possíveis obstruções na frente do furo do flutuante (A) e dos escoamentos (B). **4.** Abra a torneira situada na parte traseira da máquina para eliminar a água resídua (ver a Fig. 3).

### 5. LIMPEZA DA CÚPULA E DA PARTE EXTERNA

**1.** Evite absolutamente o uso de detergentes que contenham álcool ou derivados, produtos ou esponjas abrasivos, pois podem estragar a cúpula irremediavelmente. **2.** Use os mesmos produtos indicados para a limpeza da parte interna. **3.** Utilize só uma esponja macia humedecida. **4.** Enxugue com um pano limpo.

### 6. DISTANCIADORES DE SUPORTE DAS BANDEJAS

**1.** Tire a película de protecção dos distanciadores. **2.** Posicione os distanciadores mais compridos nas apropriadas fendas nas bordas do tanque. **3.** Posicione os distanciadores mais curtos nas próprias fendas nos distanciadores compridos. Estão disponíveis várias composições em função do formato das bandejas e da posição. **4.** Monte as bandejas nos distanciadores a seu gosto (ver a Fig. 3).



## 7. LIGAÇÃO À REDE ELÉCTRICA

1. Controlar que a tensão e a frequência da rede correspondam com aquelas indicadas sobre a plaqueta (A) posta sobre o aparelho. 2. Verifique se a tomada de alimentação está: **a)** *Munida de um condutor de ligação à terra.* **b)** *Adequada à corrente nominal especificada na placa.* **c)** *Munida das protecções de acordo com as normas IEC: - Interruptor termomagnético diferencial (ou seja, salva vidas) com  $I_n$  = valor nominal indicado na placa - Diferencial com sensibilidade  $I_d = 30\text{ mA}$ .* 3. Verifique se no ambiente não há perigo de explosão (AD). 4. O cabo de alimentação montado na aparelhagem é do tipo H05 VVF adequado para ambientes internos. 5. Introduza a ficha na tomada (não utilize fichas triplas ou reduções) (ver a Fig. 3).

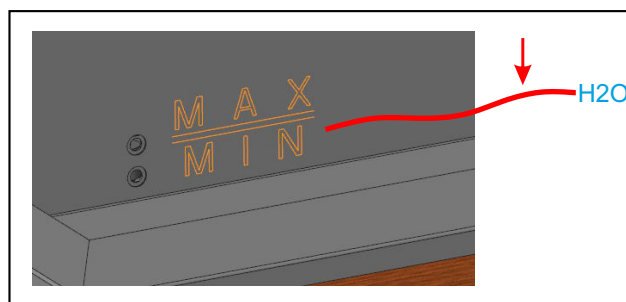
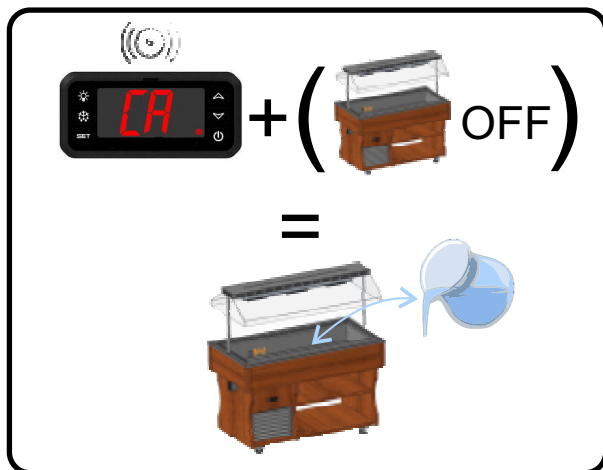
## 8. FUNCIONAMENTO E REGULAÇÃO (ver a Fig. 10)

**⚠ ATENÇÃO!** Antes de introduzir a mercadoria controlar que:

1. A ficha está ligada. 2. A cúpula está aberta. 3. **IMPORTANTE:** O nível de água no tanque de banho-maria está nos limites indicados. 4. Remova as possíveis obstruções na frente do furo do flutuante. 5. Verifique se a temperatura programada é igual à desejada. 6. Mantenha a aparelhagem afastada de material inflamável ou com perigo de explosão. (ver a Fig. 3)

## 9. LIMPEZA DO TANQUE DE BANHO-MARIA

1. Desligue a alimentação eléctrica mediante o interruptor geral e extraia a ficha da própria tomada. 2. Abra a torneira colocada na parte traseira da máquina. 3. Limpe as paredes do tanque com uma esponja macia humedecida com água ou produtos neutros. 4. Enxugue o conjunto cuidadosamente utilizando um pano limpo e macio. 5. Feche a torneira do tanque e ligue de novo a alimentação eléctrica.



## 10. LIMPEZA DO FILTRO

1. Cortar a alimentação eléctrica desligando o interruptor geral e extraindo a ficha da tomada. 2. Remover o filtro extraíndo-o do suporte. 3. Eliminar a camada de poeira utilizando o aspirador. 4. Remontar o filtro e restabelecer a alimentação eléctrica (ver Fig.6).



## Manual för operatören

- 1) Hur du öppnar förpackningen
- 2) Montering av glaskåpa
- 3) Hur du öppnar skyddskåpan
- 4) Rengöring av invändig vattenbehållaren
- 5) Utvändig rengöring och rengöring av locket
- 6) Upphållningslister för småbehållarna
- 7) Nätanslutning
- 8) Användning och justering
- 9) Rengöring av vattenbadsbehållaren
- 10) Rengöring af filter

## Manual för underhållspersonalen (sid. 47)

- 1) Utbyte av lampor
- 2) Utbyte av motorn för lyft av kupolen
- 3) Elschema, Ritning över kylvan

## ⚠ FÖRSIKTIGHETSÅTGÄRDER

Det är mycket viktigt att denna bruksanvisning förvaras i anslutning till apparaten för framtida behov och av säkerhetsskäl.

1. Denna apparat får endast användas av vuxna personer. Låt aldrig minderåriga fingra på reglagen eller leka med produkten. 2. Det är riskfyllt att modifiera apparatens egenskaper. 3. Arbeten på elsystemet i samband med installering av apparaten bör utföras av en kvalificerad elektriker eller en kompetent person. 4. Försök aldrig att reparera apparaten på egen hand. Reparationer utförda av ej kvalificerade personer kan orsaka skador och allvarliga funktionsfel. 5. Service av denna produkt ska utföras av en auktoriserad serviceverkstad. Använd endast originalreservdelar. 6. Apparaten är inte avpassad för att förvara andra varor än livsmedel. 7. Tillverkaren avsägar sig allt ansvar om dessa säkerhetsföreskrifter inte respekteras. Vidare förbehålls rätt till ändringar utan varsel.

### 1. HUR DU ÖPPNAR FÖRPACKNINGEN

1a. Skär av bandet och lyft kartongen uppåt för att flytta bort den, dra försiktigt ur spikarna i trälådan. 2. För in truckgafflarna mellan anordningen och pallen eller lådan. 3. Lyft upp anordningen. 4. Flytta bort pallen eller lådan. 5. Placera anordningen på ett horisontellt och jämnt plan. 6. Se till att du inte lämnar kvar något i förpackningen innan du kastar bort den. 7. Tänk på att skilja de olika förpackningsmaterialen åt, så att du förenklar avfallshanteringen. 8. Du kan blockera skåpet genom att vrida på bromshjulen (se fig. 1).

### 2. MONTERING AV GLASKÅPA

1. Packa upp rutorna. 2. För in sidorutorna i de U-formade byglarna som är placerade upptill på sidan av disken (se fig. 4). 3. Dra åt byglarnas skruvar. 4. Montera båda rutorna och montera sedan lampskärmen av stål. 5. Fäst lampskärmen med de medföljande skruvarna. 6. Skydda lampkablarna med de speciella profilerna. 7. Montera framrutan genom att föra in den i sitt säte (se fig. 5).

### 3. HUR DU ÖPPNAR SKYDDSKÅPAN

1. Anslut stickkontakten till elnätet. 2. Tryck in strömbrytaren för den elektriska hissen (A) till läge II ända tills är helt öppet i slutläge.

⚠ **OBS:** Det måste säkert ha gått minst tio minuter efter släckning av värmeplattor och lampor innan du öppnar kåpan.

### 4. RENGÖRING AV INVÄNDIG VATTENBEHÅLLAREN

1. Avlägsna skyddsfilm från ytan i rostfritt stål. 2. Rengör vattenbehållaren med en mjuk svamp och ett skonsamt diskmedel. 3. Ta bort eventuella tilläppningar framför hålet på flottören (A) och utloppet (B). 4. Öppna kranen som är placerad bak på maskinen för att tömma ut restvattnet. (se fig. 3)

### 5. UTVÄNDIG RENGÖRING OCH RENGÖRING AV LOCKET

1. Undvik absolut att använda rengöringsmedel som innehåller alkohol eller härledda ämnen eftersom det allvarligt skadar locket. Använd heller inte slipmedel eller svampar med slipeffekt. 2. Använd samma rengöringsmedel som för den invändiga rengöringen. 3. Använd endast fuktig mjuk svamp. 4. Endast vattenbaserade emulsioner utan lösningsmedel får användas.

### 6. UPPHÅNGNINGSLISTER FÖR SMÅBEHÅLLARNA

1. Ta bort skyddsfilm från mellanlägg. 2. Placera de tvärgående mellanlägg (de längsta) i de därtill avsedda spåren på diskens kanter. 3. Placera de tvärgående mellanlägg (de kortaste) i de därtill avsedda spåren på de långa tvärgående mellanlägg. Det finns olika kombinationer beroende på behållarnas storlek och placering. 4. Montera till sist behållarna på mellanlägg som kan placeras efter eget önskemål. (se fig. 3).

### 7. NÄTANSLUTNING

1. Se till att nätspänning och nätfrekvens motsvarar vad som står på typskylten (A) på apparaten. 2. Se till att strömuttaget är: **a) försett med jordledning. b) lämpligt för den märkström som anges på typskylten. c) försett med skyddsanordningar enligt IEC-normer:** - Termomagnetisk differentialbrytare (jordfelsbrytare) med  $I_n = \text{märkvärde som anges på typskylten}$ . Differential med känslighet  $I_d = 30 \text{ mA}$ .



3. Kontrollera att det inte finns explosionsrisk i omgivningen (AD). 4. Strömkabeln som anslutits till apparaten är H05 VVF och lämplig för inomhusbruk. 5. Sätt i stickkontakten ( använd inte grenkontakt eller adapter) (se fig. 3).

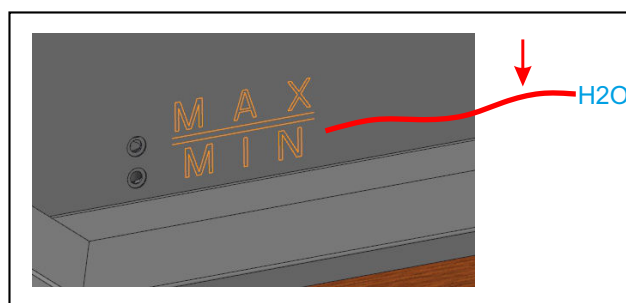
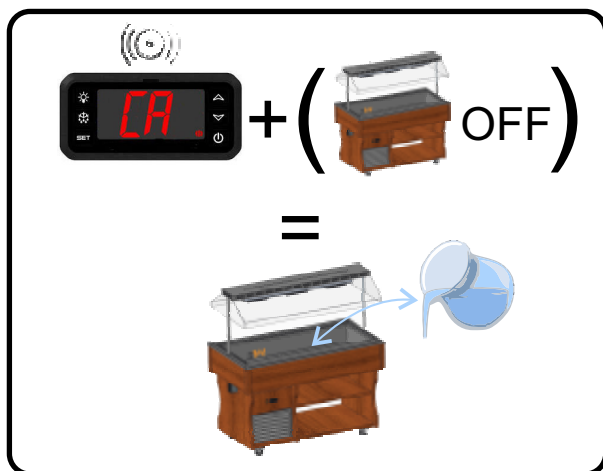
## 8. ANVÄNDNING OCH JUSTERING (se fig. 10)

**⚠ VARNING! Kontrollera följande innan livsmedlen sätts in:**

1. Stickkontakten är ansluten. 2. Kåpan är öppen. 3. **VIKTIGT:** Vattennivå i vattenbadsbehållaren är inom de indikerade gränserna. 4. Ta bort eventuella hinder framför flottörens hål. 5. Kontrollera att den inställda temperaturen är den önskade. 6. Att det inte finns något lättantändligt material eller att det inte finns fara för explosion i närheten av anordningen (se fig. 3).

## 9. RENGÖRING AV VATTENBADSBEHÅLLAREN

1. Slå från eltilförseln med huvudströmbrytaren och dra ut kontakten ur uttaget. 2. Öppna kranen som är placerad bak på utrustningen. 3. Rengör behållarens väggar med en mjuk tvättsvamp och ett skonsamt diskmedel för kontakt med livsmedel. 4. Torka av allting ordentligt med en mjuk och ren trasa. 5. Stäng kranen för tömning av behållaren och återställ strömmen.



## 10. RENGØRING AF FILTER

1. Frakobl strømmen ved hjælp af hovedafbryderen. Træk herefter stikket ud af stikkontakten. 2. Fjern filteret ved at trække det ud af støtten. 3. Fjern støvet ved hjælp af en støvsuger. 4. Montér filteret og tilslut strømmen på ny (se fig. 6).



## Vejledning til operatør:

- 1) Instruktioner om udpakning
- 2) Montering af beskyttelseshætte af glas
- 3) Åbning af beskyttelseshætte
- 4) Indvendig rengøring af kammer
- 5) Rengøring af hættens og udvendig rengøring
- 6) Afstandsstykker til støtte af bakker
- 7) Tilslutning til strømforsyningen
- 8) Funktion og justering
- 9) Rengøring af kammer med vandbad
- 10) Rengøring af filter

## Vejledning til vedligeholdelsespersonale (Side 47)

- 1) Udsiftning af pærer
- 2) Udsiftning af motor til hævnning af hætte
- 3) Ledningsdiagram, Diagram over køleenheden

## ⚠ ADVARSEL

Det er meget vigtigt, at denne instruktionsanvisning holdes sammen med apparatet både for fremtidige referencer og af sikkerhedshensyn.

1. Dette apparat må kun betjenes af voksne. Man bør ikke tillade børn at benytte reguleringen eller lege med dette produkt. 2. Forsøg på at ændre eller på anden måde modificere dette produkts hovedfunktioner og egenskaber kan medføre sikkerhedsrisiko. 3. De elektriske installationer på dette produkt må kun udføres af en elektriker eller anden kompetent person. 4. Udfør aldrig reparationer uden hjælp. Reparationer af ukyndige kan medføre funktionsfejl eller alvorlige skader. 5. Reparationer af apparatet skal finde sted ved et autoriseret servicecenter. Anvend udelukkende originale reservedele. 6. Apparatet er kun egnet til opbevaring af madvarer. 7. Producenten kan ikke gøres ansvarlig for skader, der opstår som følge af manglende overholdelse af disse normer vedrørende forebyggelse af arbejdsulykker. Producenten forbeholder sig endvidere ret til udførelse af ændringer uden forudgående meddelelse herom, såfremt ændringerne er et led i produktudvikling.

### 1. INSTRUKTIONER OM UDPAKNING

1a. Skær det omliggende strapbånd over, fjern papkassen ved at trække den opad, tag forsigtigt træbrædderne af, men pas på sømmene. 2. Indsæt truckens gafler mellem apparatet og pallen eller kassen. 3. Hæv apparatet. 4. Fjern pallen eller kassen. 5. Anbring apparatet på et fuldstændigt vandret underlag. 6. Kontrollér at emballagen er tom, inden den kasseres. 7. Sortér emballagens forskellige dele på baggrund af materialetypen for at forenkle bortskaffelsen. 8. Det er muligt at blokere apparatet ved at gribe ind på hjulene med bremse. (Jvf. fig. 1).

### 2. MONTERING AF BESKYTTELSESHÆTTE AF GLAS

1. Pak ruderne ud. 2. Anbring sideruderne i de respektive U-formede konsoller i apparatets øverste del (Jvf. Fig. 4). 3. Fastspænd konsollernes skruer. 4. Montér begge ruder og anbring herefter loftslampen af stål. 5. Fastgør loftslampen ved hjælp af de medleverede skruer. 6. Beskyt lampens ledninger ved hjælp af passende hylstre. 7. Montér den forreste rude ved at anbringe den i det respektive sæde (Jvf. Fig. 5)

### 3. ÅBNING AF BESKYTTELSESHÆTTE

1. Sæt stikket i stikkontakten. 2. Flyt afbryderen til den elektriske løfter (A) til position II, indtil hættens åbning er fuldstændigt.

⚠ **N. B. :** Kontrollér, at varmepladerne og varmepærer har været slukket i min. 10 minutter, inden hættens sænkes.

### 4. INDVENDIG RENGØRING AF KAMMER

1. Fjern plastfilmen, der beskytter det rustfrie stål. 2. Rengør kammeret med en blød svamp med skånsomt rengøringsmiddel. 3. Fjern eventuelle tilstopninger fra hullet for flyderen (A) og fra afløbshullet (B). 4. Åbn hanen bag på maskinen for at fjerne overskydende vand (Jvf. fig. 3).

### 5. RENGØRING AF HÆTTEN OG UDVENDIG RENGØRING

1. Undgå at anvende rengøringsmidler, der indeholder alkohol eller andre opløsningsmidler, og slibende rengøringsmidler eller svampe, der kan beskadige hættens uopretteligt. 2. Til de udvendige paneler anvendes samme rengøringsmidler som til det indvendige. 3. Anvend kun en blød fugtig svamp. 4. Tør efter med en ren klud.

### 6. AFSTANDSSTYKKER TIL STØTTE AF BAKKER

1. Fjern beskyttelsesplasten fra afstandsstykkerne. 2. Anbring de lange afstandsstykker i de respektive huller på kanten af kammeret. 3. Anbring de korte afstandsstykker i de respektive huller på de lange afstandsstykker. Der findes forskellige udformninger afhængigt af bakkernes størrelse og placering. 4. Montér herefter bakkerne på afstandsstykkerne, der gør det muligt at tilpasse bakkernes placering individuelt (Jvf. fig. 3).



## 7. TILSLUTNING TIL STRØMFORSYNINGEN

1. Kontrollér, at netspænding og -frekvens er i overensstemmelse med angivelserne på skiltet, der er anbragt bag på apparatet (A). 2. Kontrollér, at stikket: **a)** er forsynet med en jordleder **b)** er passende i forhold til mærkestrømmen **c)** er forsynet med beskyttelsesanordninger som foreskrevet i IEC normerne - Termomagnetisk differentialafbryder (normalt kaldet overophedningssikring) med  $I_n = \text{nominel mærkeværdi}$  - Differentialafbryder med udløsningsstrøm på  $I_d = 30 \text{ mA}$ . 3. Man skal sikre, at der ikke er fare for eksplosion (AD). 4. Apparatets forsyningsledning er af typen H05VVF og er egnet til indendørs brug. 5. Indsæt stikket i stikkontakten (benyt ikke multipelstik og adaptere) (Jvf. Fig. 3).

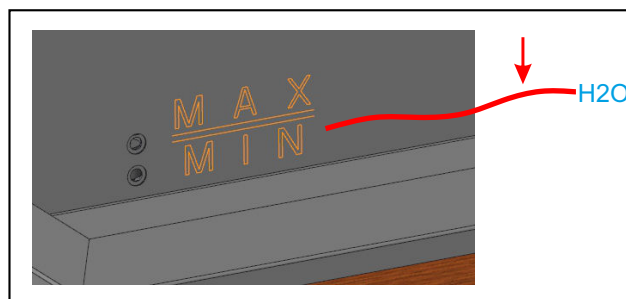
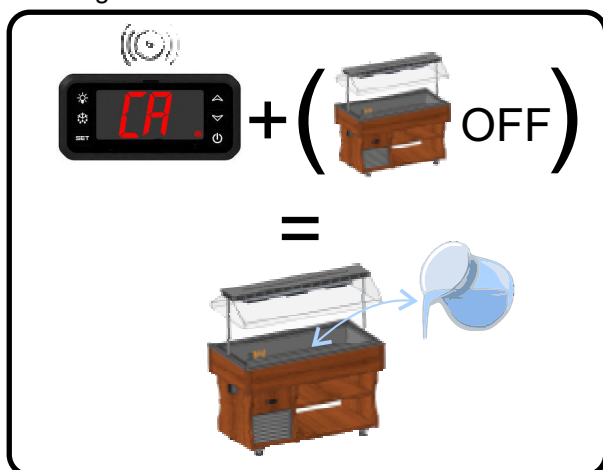
## 8. FUNKTION OG JUSTERING (Jvf. Fig. 10)

### ⚠ ADVARSEL: Kontrollér følgende inden anbringelse af fødevarerne:

1. Stikket er tilsluttet. 2. Hætte åben. 3. **VIGTIGT:** Vandniveauet i kammeret med damp er inden for de fastsatte grænser. 4. Fjern eventuelt snavs fra hullet i flyderen. 5. Kontrollér, at den indstillede temperatur er korrekt. 6. Kontrollér, at apparatet ikke anbringes i nærheden af brandfarlige materialer eller materialer, som udgør en eksplosionsfare. (Jvf. Fig. 3)

## 9. RENGØRING AF KAMMER MED VANDBAD

1. Frakobl strømmen ved hjælp af hovedafbryderen. Træk herefter stikket ud af stikkontakten. 2. Åbn hane, der er anbragt bag på apparatet. 3. Rengør kammerets vægge med en blød svamp med vand eller skånsomt rengøringsmiddel. 4. Tør delene omhyggeligt af med en tør og ren klud. 5. Luk kammerets hane og tilslut strømmen.



## 10. RENGØRING AF FILTER

1. Frakobl strømmen ved hjælp af hovedafbryderen. Træk herefter stikket ud af stikkontakten. 2. Fjern filteret ved at trække det ud af støtten. 3. Fjern støvet ved hjælp af en støvsuger. 4. Montér filteret og tilslut strømmen på ny (Jvf. Fig. 6).



## Käyttöopas

- 1)Pakkauksen avausohjeet
- 2)Lasisen suojakuvun asennus
- 3)Suojakuvun avaus
- 4)Sisäisen altaan puhdistus
- 5)Kannen puhdistus ja ulkopuolinen puhdistus
- 6)Säiliöiden tukikappaleet
- 7)Liitäntä sähköverkkoon
- 8)Toiminta ja säätö
- 9)Vesihaudesäiliön puhdistus
- 10)Suodattimen puhdistus

## Huolto-opas (sivu 47)

- 1)Lamppujen vaihtaminen
- 2)Kuvun nostomottorin vaihto
- 3)Johtojen kaavakuva, Jäähdytyslaitteen kaavakuva

## ! VAROITUKSIA

**On erittäin tärkeää turvallisuuden kannalta, että ohjekirja säilytetään laitteen ohessa tulevaa käyttöä varten.**

1. Laitetta saavat käyttää ainoastaan aikuiset. Älä anna lasten koskea käyttölaitteisiin tai leikkiä tuotteella. 2. Tuotteen ominaisuuksien muuttaminen on vaarallista. 3. Laitteen sähköasennuksen saa suorittaa ainoastaan ammattitaitoinen sähköasentaja tai joku muu asiantunteva henkilö. 4. Älä yritä koskaan korjata laitetta itse. Ammattitaidottomien henkilöiden suorittamat korjaukset saattavat aiheuttaa vaurioita tai toimintahäiriöitä. 5. Tuotteen saa huoltaa ainoastaan valtuutettu tekninen huoltokeskus. Käytä ainoastaan alkuperäisiä varaosia. 6. Laite soveltuu ainoastaan elintarvikkeiden säilytykseen. 7. Valmistaja vapautuu kaikesta vastuusta, jos turvamääräyksiä ei noudateta. Lisäksi valmistaja pidättää itselleen oikeuden suorittaa laitteen toimintaa parantavia muutoksia ilman ennakoitua ilmoitusta.

FIN

### 1. PAKKAUKSEN AVAUSOHJEET

**1a.** Leikkaa ympäröivä teippi. Irrota pahvipakkaus liu'uttamalla sitä ylöspäin, irrota naulat varovasti puupakkauksesta. **2.** Aseta haarukkatrukin haarukat laitteen ja kuormalavan tai laatikon väliin. **3.** Nosta kylmätiski. **4.** Irrota kuormalava tai laatikko **5.** Aseta kylmätiski tasaiselle vaakapinnalle. **6.** Tarkista, että laatikossa ei ole mitään ennen kuin se hävitetään. **7.** Lajittele pakkausmateriaalit valmistusmateriaalin mukaan jätteiden hävittämisen helpottamiseksi. **8.** Laite voidaan lukita jarruilla varustetuilla pyörillä (katso kuva 1).

### 2. LASISEN SUOJAKUVUN ASENNUS

**1.**Ota lasit pakkauksesta. **2.** Aseta sivulasit tiskin sivun yläosassa tarkoitusta varten oleviin U-muotoisiin uloketukiin (katso kuva 4). **3.** Kiristä uloketukien ruuvit. **4.** Asenna molemmat lasit paikoilleen ja aseta teräksinen lampunvarjostimen kotelo paikoilleen. **5.** Kiinnitä varjostin mukana toimitetuilla ruuveilla. **6.** Suojaa lampun johdot vastaavilla suojaputkilla. **7.** Asenna etulasi paikoilleen sijoittamalla se vastaavaan tilaan (katso kuva 5).

### 3. SUOJAKUVUN AVAUS

**1.** Kytke pistoke pistorasiaan. **2.** Paina sähkönostimen katkaisin (A) asentoon II, kunnes kupu avautuu loppuun asti.

**! HUOM:** Varmista, että lämmitystasot ja lämmityslamppu ovat olleet sammutettuina vähintään 10 minuuttia ennen kuvun laskemista.

### 4. SISÄISEN ALTAAN PUHDISTUS

**1.** Poista kalvo, joka suojaa ruostumatonta terästä. **2.** Puhdista allas pehmeällä sienellä ja neutraalilla puhdistusaineella. **3.** Poista mahdolliset kellukkeen reiän (A) ja viemärin edessä (B) olevat esteet. **4.** Aukaise laitteen takaosaan sijoitettu hana, jotta ylimääräinen vesi tyhjentyy (katso kuva 3).

### 5. KANNEN PUHDISTUS JA ULKOPUOLINEN PUHDISTUS

**1.** Älä missään tapauksessa käytä puhdistusaineita, jotka sisältävät alkoholia tai se johdannaisia, sillä ne voivat vaurioittaa kantta peruuttamattomasti. **2.** Käytä ainoastaan samoja aineita kuin sisäisen puhdistukseen. **3.** Käytä vain pehmeää, kosteaa sientä. **4.** Kuivaa puhtaalla kankaalla.

### 6. SÄILIÖIDEN TUKIKAPPALEET

**1.** Poista välikappaleiden pinnalla oleva suojakelmu. **2.** Aseta pidemmät välikappaleet altaan pidempien reunoille. **3.** Aseta lyhyemmät välikappaleet pitkissä pidemmissä välikappaleissa oleviin uriin. Voit muodostaa useampia eri kokoonpanoja altaiden koosta ja niiden paikasta riippuen. **4.** Asenna lopuksi altaat haluamallasi tavalla asetettuihin välikappaleisiin (Katso kuva 3).

### 7. LIITÄNTÄ SÄHKÖVERKKOON

**1.** Varmista, että sähköjännite ja taajuus vastaavat laitteen taakse kiinnitetyn kyltin (A) arvoja. **2.** Varmista, että pistorasia on: **a) Varustettu maadoitusjohtimella. b) Soveltuu arvokyltissä ilmoitetulle nimellisvirralle. c) Varustettu IEC-standardien mukaisilla suojalaitteilla - lämpömagneettinen differentiaalikatkaisin (vikavirtakatkaisin), jonka  $I_n = \text{arvokyltin nimellisarvo} - \text{differentiaali-katkaisin, jonka herkkyyks on } I_d = 30 \text{ mA.}$**





3. Varmista, että ympäristössä ei ole räjähdysvaaraa (AD). 4. Laitteeseen asennettu sähköjohto on H05VVf-tyyppiä ja soveltuu sisäkäyttöön. 5. Työnnä pistoke vastakkeeseen (älä käytä haarotus- tai pienennysliittimiä) (katso kuva 3).

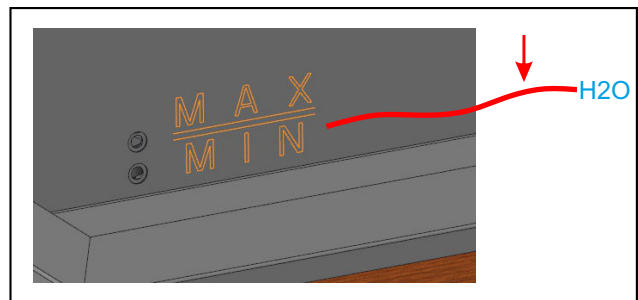
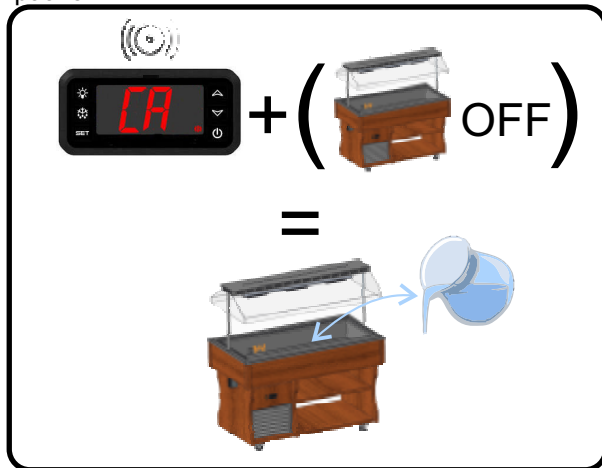
**8. TOIMINTA JA SÄÄTÖ** (katso kuva 10)

**⚠ HUOMIO:** Tarkista ennen elintarvikkeiden asettamista, että:

1. Pistoke on kytketty. 2. Kupu on auki. 3. **TÄRKEÄÄ:** Vesihaudesäiliön veden taso on oikea. 4. Poista uimurin aukon edessä mahdollisesti olevat tukokset. 5. Tarkista, että asetettu lämpötila on oikea. 6. Laitte on etäällä syttyivistä tai räjähdysherkistä materiaaleista. (katso kuva 3)

## 9. VESIHAUDESÄILIÖN PUHDISTUS

1. Katkaise sähkövirta pääkatkaisimella ja irrota pistoke pistorasiasta. 2. Aukaise laitteen takaosaan sijoitettu hana. 3. Puhdista säiliön seinät veteen tai neutraaliin puhdistusaineeseen kostutetulla sienellä. 4. Kuivaa kaikki osat huolellisesti pehmeällä ja puhtaalla pyyhkeellä. 5. Sulje hana ja kytke sähkövirta päälle.



## 10. SUODATTIMEN PUHDISTUS

1. Katkaise sähkö pääkatkaisimesta ja irrottamalla pistoke pistorasiasta. 2. Vedä suodatin pois pitimestään. 3. Poista pölykerros imurilla. 4. Asenna suodatin takaisin ja kytke sähkö päälle (katso kuva 6).

FIN



## Handleiding van de operator

- 1)Opening van de verpakking
- 2)Montage van de glazen beschermingskoepel
- 3)Opening van de koepel
- 4)Schoonmaak van de interne kuip
- 5)Schoonmaak van de koepel en van de buitenkant
- 6)Afstandhouders ter ondersteuning van de kuipjes
- 7)Aansluiting op de elektrische stroom
- 8)Werking en regeling
- 9)Schoonmaak van de bain-marie kuip
- 10)Schoonmaak van de filter

## Handleiding van de persoon belast met het onderhoud (blz. 47)

- 1)Bervanging van de lampen
- 2)Vervanging van de motor voor het opheffen van de koepel
- 3)Elektrisch schema, Schema koelinstallatie

## ! VAROITUKSIA

**On erittäin tärkeää turvallisuuden kannalta, että ohjekirja säilytetään laitteen ohessa tulevaa käyttöä varten.**

1. Laitetta saavat käyttää ainoastaan aikuiset. Älä anna lasten koskea käyttölaitteisiin tai leikkiä tuotteella. 2. Tuotteen ominaisuuksien muuttaminen on vaarallista. 3. Laitteen sähköasennuksen saa suorittaa ainoastaan ammattitaitoinen sähköasentaja tai joku muu asiantunteva henkilö. 4. Älä yritä koskaan korjata laitetta itse. Ammattitaidottomien henkilöiden suorittamat korjaukset saattavat aiheuttaa vaurioita tai toimintahäiriöitä. 5. Tuotteen saa huoltaa ainoastaan valtuutettu tekninen huoltokeskus. Käytä ainoastaan alkuperäisiä varaosia. 6. Laite soveltuu ainoastaan elintarvikkeiden säilytykseen. 7. Valmistaja vapautuu kaikesta vastuusta, jos turvamääräyksiä ei noudateta. Lisäksi valmistaja pidättää itselleen oikeuden suorittaa laitteen toimintaa parantavia muutoksia ilman ennakoilmoitusta.

### 1. OPENING VAN DE VERPAKKING

1a. De verpakking losmaken, de doos naar boven toe uittrekken, de houten planken losmaken, hierbij op de spijkers letten. 2. De vorken van de ophijsmachine tussen het apparaat en de pallet of de kist steken. 3. Het apparaat opheffen. 4. De pallet of de kist elimineren. 5. Het apparaat op een horizontale genivelleerde vlakke plaatsen. 6. Kijk uit dat er niets in de verpakking achterblijft voordat u deze weggooit. 7. Scheid de materialen op grond van de samenstelling om de verwerking ervan te vereenvoudigen. 8. Het is mogelijk het apparaat te blokkeren met de wieltjes met rem (zie Fig. 1).

### 2. MONTAGE VAN DE GLAZEN BESCHERMINGSKOEPEL

1. De glazen elementen uitpakken. 2. De laterale ruiten in de speciale U-beugels invoeren die zich op het bovenste gedeelte van het apparaat bevinden (zie Fig. 4). 3. De schroeven van de beugels vastdraaien. 4. Nadat beide ruiten gemonteerd zijn, de stalen plafonnière invoeren. 5. De plafonnière vasthechten met de speciale schroeven in dotatie. 6. De kabels van de lamp beschermen met de speciale profielen. 7. De voorste ruit monteren door deze in zijn plaats in te voeren (zie Fig. 5)

### 3. OPENING VAN DE KOEPEL

1. Sluit de stekker aan op het elektriciteitsnet zoals. 2. Druk de schakelaar van het elektrisch hijstoestel (A) in de stand II tot aan de volledige opening bij de eindaanslag.

! **N.B.:** Verzekert u zich ervan dat de verwarmingslampen tenminste 10 minuten uitgeschakeld zijn voor de koepel te sluiten.

### 4. SCHOONMAAK VAN DE INTERNE KUIP

1. Verwijder het beschermfolie van het roestvrij staal. 2. Maak de kuip schoon met een zachte spons en neutrale detergenten. 3. Verwijder eventuele verstoppingen voor de afvoer van de vlotter (A) en van de afvoer (B). 4. Open het kraantje dat zich achteraan de machine bevindt, om het residu water af te voeren (zie Fig. 3).

### 5. SCHOONMAAK VAN DE KOEPEL EN VAN DE BUITENKANT

1. Strikt alle detergenten vermijden die alcohol of solvents bevatten, die de koepel onherstelbaar zouden kunnen beschadigen en de doorzichtigheid ervan nadelig beïnvloeden. Gebruik geen schuurmiddelen of schuurponsjes. 2. Voor de buitenkant gebruikt u dezelfde middelen als die voor de binnenkant gebruikt zijn. 3. Alleen een zachte vochtige spons gebruiken. 4. Droog het geheel af met een schone doek.

### 6. AFSTANDHOUDERS TER ONDERSTEUNING VAN DE KUIPJES

1. Verwijder het beschermfolie van de afstandhouders. 2. Plaats de langste afstandhouders op de lange randen van de kuip. 3. Plaats de kortste afstandhouders in de smalle openingen op de lange afstandhouders. Er zijn verschillende samenstellingen beschikbaar naar gelang het formaat van de kuipjes en de positie. 4. Plaats de kuipjes tenslotte op de afstandhouders die naar wens geschikt zijn. (Zie Fig. 3).

B



## 7. AANSLUITING OP DE ELEKTRISCHE STROOM

1. Controleren of de spanning en de frequentie van het net overeenstemmen met die, die aangeduid is op het plaatje (A) op het apparaat. 2. Er zich van vergewissen dat het voedingscontact: **a)** is uitgerust met een geleider voor de aarding. **b)** aangepast is aan de nominale spanning aangeduid op het typeplaatje. **c)** is uitgerust met de beschermingen volgens de IEC normen: - Contactverbreker (beter bekend als aardlekschakelaar) met  $I_n$ =nominale waarde zoals aangeduid op de plaat met technische gegevens. - Aardlekschakelaar met gevoeligheid  $I_d = 30 \text{ mA}$ . 3. Controleren of er in de ruimte geen ontploffingsgevaar bestaat (AD). 4. De elektrische voedingskabel die aangesloten is op het apparaat is: H05 VVF en is geschikt voor intern gebruik. 5. Steek de stekker in het stopcontact ( geen driewegstekkers of verloopstukken gebruiken) (zie Fig. 3).

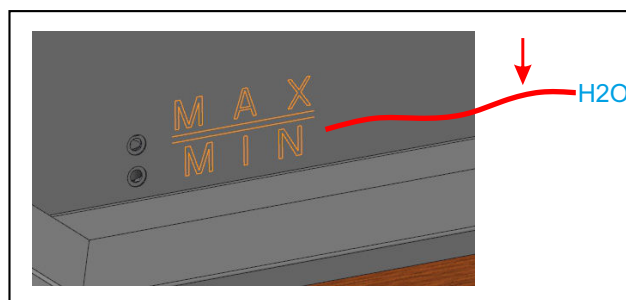
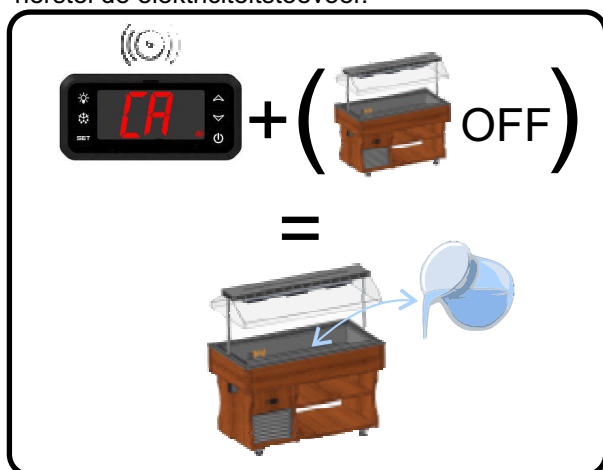
## 8. WERKING EN REGELING (zie Fig. 10)

**!** OPGELET: voordat men de goederen invoert, moet men controleren of:

1. De stekker in het stopcontact zit. 2. De koepel open staat. 3. **BELANGRIJK:** Het waterpeil in de bain-marie kuip binnen de aangegeven limiet is. 4. Verwijder eventuele verstoppingen voor de afvoer van de vlotter. 5. Controleer of de ingestelde temperatuur de gewenste is. 6. De apparatuur mag niet in de nabijheid staan van ontvlambaar materiaal of materialen met ontploffingsgevaar. (zie Fig. 3)

## 9. SCHOONMAAK VAN DE BAIN-MARIE KUIP

1. Schakel de elektrische voeding uit middels de hoofdschakelaar en haal de stekker uit het stopcontact. 2. Het kraantje openen dat zich in het achterste gedeelte van de machine bevindt. 3. Maak de wanden van de kuip schoon met een zachte, met water of met neutrale detergenten bevochtigde spons. 4. Droog alles zorgvuldig met een zachte en schone doek af. 5. Draai het afvoerkraantje van de kuip dicht en herstel de elektriciteitstoevoer.



## 10. SCHOONMAAK VAN DE FILTER

1. De elektrische voeding wegnemen, en hierbij ingrijpen op de hoofdschakelaar en de stekker uit het stopcontact trekken. 2. De filter wegnemen door hem uit de support te trekken. 3. Met de stofzuiger de laag stof elimineren. 4. De filter terug monteren en de elektrische voeding herstellen (zie Fig.6).



## Εγχειρίδιο χρήστη

- 1) ΑΝΟΙΓΜΑ ΤΗΣ ΣΥΣΚΕΥΑΣΙΑΣ
- 2) ΣΥΝΑΡΜΟΛΟΓΗΣΗ ΤΟΥ ΓΥΑΛΙΝΟΥ ΘΟΛΟΥ ΠΡΟΣΤΑΣΙΑΣ
- 3) ΑΝΟΙΓΜΑ ΤΟΥ ΘΟΛΟΥ ΠΡΟΣΤΑΣΙΑΣ
- 4) ΚΑΘΑΡΙΣΜΟΣ ΤΗΣ ΕΣΩΤΕΡΙΚΗΣ ΔΕΞΑΜΕΝΗΣ
- 5) ΚΑΘΑΡΙΣΜΟΣ ΤΟΥ ΘΟΛΟΥ ΚΑΙ ΤΟΥ ΕΞΩΤΕΡΙΚΟΥ.
- 6) ΔΙΑΧΩΡΙΣΤΙΚΑ ΣΤΗΡΙΓΜΑΤΑ ΤΩΝ ΔΕΞΑΜΕΝΩΝ.
- 7) ΣΥΝΔΕΣΗ ΣΤΟ ΗΛΕΚΤΡΙΚΟ ΔΙΚΤΥΟ
- 8) ΛΕΙΤΟΥΡΓΙΑ ΚΑΙ ΡΥΘΜΙΣΗ
- 9) ΚΑΘΑΡΙΣΜΟΣ ΤΗΣ ΔΕΞΑΜΕΝΗΣ ΑΤΜΟΛΟΥΤΡΟΥ
- 10) ΚΑΘΑΡΙΣΜΟΣ ΦΙΛΤΡΟΥ

 ΠΡΟΣΟΧΗ

Είναι πολύ σημαντικό να διατηρηθεί το παρόν φυλλάδιο οδηγιών μαζί με τον εξοπλισμό για μελλοντικές πληροφορίες, για λόγους ασφαλείας.

1. Αυτή η συσκευή πρέπει να λειτουργήσει μόνο από ενήλικα άτομα. Μην επιτρέπετε στα παιδιά να χρησιμοποιούν τους ρυθμιστές της λειτουργίας ή να παίζουν με αυτό το προϊόν. 2. Είναι επικίνδυνο να παραποιείτε ή να αλλάζετε τα χαρακτηριστικά αυτού του προϊόντος. 3. Οι ηλεκτρικές εργασίες απαιτούνται για την τοποθέτηση της συσκευής πρέπει να γίνονται από ειδικευμένους ηλεκτρολόγους ή από αρμόδια άτομα. 4. Μην προσπαθήσετε ποτέ να επισκευάσετε την μηχανή μόνοι σας. Οι επισκευές που γίνονται από μη αρμόδια άτομα μπορούν να προκαλέσουν βλάβες ή σοβαρές δυσλειτουργίες. 5. Η βοήθεια για αυτό το προϊόν πρέπει να γίνεται από ένα αρμόδιο Κέντρο Τεχνικής Βοήθειας. Να χρησιμοποιείται μόνο αυθεντικά ανταλλακτικά. 6. Αυτή η συσκευή δεν είναι κατάλληλη για την συντήρηση εμπορευμάτων που δεν είναι τροφίμα. 7. Η κατασκευαστική εταιρία αρνείται κάθε ευθύνη σε περίπτωση που δεν σεβαστήκαν οι κατά των ατυχημάτων οδηγίες. Επὶ πλέον διατηρεί το δικαίωμα να κάνει οποιαδήποτε βελτιωτική αλλαγή χωρίς προειδοποίηση.

### 1. ΑΝΟΙΓΜΑ ΤΗΣ ΣΥΣΚΕΥΑΣΙΑΣ


1α. Κόψτε την ταινία, βγάλτε το κουτί προς τα πάνω. Ξεκαρφώστε τα ξύλινα σανίδια, δίνοντας προσοχή στα καρφιά. 2. Τοποθετήστε τα πιρούνια του ανυψωτή μεταξύ της συσκευής και της παλέτας ή του κιβωτίου. 3. Ανυψώστε τη συσκευή. 4. Αφαιρέστε την παλέτα ή το κιβώτιο. 5. Τοποθετήστε τη συσκευή σε μια επίπεδη επιφάνεια. 6. Προσέξτε να μην αφήσετε τίποτα στη συσκευασία, πριν την πετάξετε. 7. Ξεχωρίστε τα υλικά συσκευασίας σύμφωνα με τη σύνθεσή τους, για να διευκολύνετε τη διάθεσή τους. 8. Είναι δυνατό να μπλοκάρετε τη συσκευή, δρώντας πάνω στις ρόδες με φρένο (βλέπε Εικ. 1).

### 2. ΣΥΝΑΡΜΟΛΟΓΗΣΗ ΤΟΥ ΓΥΑΛΙΝΟΥ ΘΟΛΟΥ ΠΡΟΣΤΑΣΙΑΣ

1. Βγάλτε από τη συσκευασία τα τζάμια. 2. Εισάγετε τα πλαϊνά τζάμια στις ειδικές μπάρες σύνδεσης σαν U, που βρίσκονται στο άνω μέρος της συσκευής (βλέπε Εικ.4). 3. Εισάγετε τις βίδες στις μπάρες σύνδεσης. 4. Αφού μοντάρετε και τα δύο τζάμια, εισάγετε την πλαφονιέρα από ατσάλι. 5. Στερεώστε την πλαφονιέρα με τις ειδικές βίδες, που παρέχονται. 6. Προστατεύστε τα καλώδια της λάμπας με τα κατάλληλα προφίλ. 7. Μοντάρετε το πρόσθιο τζάμι, εισάγοντάς το στην κατάλληλη θέση (βλέπε Εικ.5).

### 3. ΑΝΟΙΓΜΑ ΤΟΥ ΘΟΛΟΥ ΠΡΟΣΤΑΣΙΑΣ

1. Συνδέστε το ρευματολήπτη στο ηλεκτρικό δίκτυο, όπως περιγράφεται. 2. Πατήστε το διακόπτη του ηλεκτρικού ανυψωτή (Α), σε θέση II έως το πλήρες άνοιγμα του τέλους διαδρομής.

 **N.B.** Βεβαιωθείτε ότι έχετε σβήσει από τουλάχιστον 10 λεπτά τα θερμανθέντα επίπεδα και τις θερμαίνουσες λάμπες πριν χαμηλώσετε το θόλο

### 4. ΚΑΘΑΡΙΣΜΟΣ ΤΗΣ ΕΣΩΤΕΡΙΚΗΣ ΔΕΞΑΜΕΝΗΣ

1. Αφαιρέστε την μεμβράνη προστασίας από το ανοξείδωτο ατσάλι. 2. Καθαρίστε τη δεξαμενή, χρησιμοποιώντας μόνο ένα μαλακό σφουγγάρι και ουδέτερα καθαριστικά. 3. Βγάλτε τυχόν αποφράξεις μπροστά από την οπή του πλωτήρα (Α) και της απαγωγής (Β) 4. Ανοίξτε τη βρύση, που είναι στο οπίσθιο μέρος της μηχανής για να εξαλείψετε το υπολειπόμενο νερό (βλέπε Εικ. 3).

### 5. ΚΑΘΑΡΙΣΜΟΣ ΤΟΥ ΘΟΛΟΥ ΚΑΙ ΤΟΥ ΕΞΩΤΕΡΙΚΟΥ.

1. Αποφύγετε απολύτως τη χρήση αλκοολούχων καθαριστικών ή άλλων διαλυτικών, που μπορούν να βλάψουν ανεπανόρθωτα το θόλο, καθώς και προϊόντα ή σφουγγάρια, που χαράζουν. 2. Χρησιμοποιείτε τα ίδια προϊόντα, που χρησιμοποιείτε για την εσωτερική καθαριότητα. 3. Χρησιμοποιείτε μόνο ένα υγρό, μαλακό σφουγγάρι. 4. Στεγνώστε με ένα καθαρό πανί.

### 6. ΔΙΑΧΩΡΙΣΤΙΚΑ ΣΤΗΡΙΓΜΑΤΑ ΤΩΝ ΔΕΞΑΜΕΝΩΝ.

1. Αφαιρέστε την μεμβράνη προστασίας από τα διαχωριστικά. 2. Τοποθετήστε τα πιο μακριά διαχωριστικά στα μακριά πλαίσια της δεξαμενής. 3. Τοποθετήστε τα πιο κοντά διαχωριστικά στις ειδικές σχισμές στα μακριά διαχωριστικά. Είναι διαθέσιμες διάφορες συνθέσεις, ανάλογα με το σχήμα των δεξαμενών και τη θέση. 4. Τοποθετήστε τις δεξαμενές στα προδιατεθειμένα διαχωριστικά όπως επιθυμείτε. (βλέπε Εικ. 3).

### 7. ΣΥΝΔΕΣΗ ΣΤΟ ΗΛΕΚΤΡΙΚΟ ΔΙΚΤΥΟ

1. Βεβαιωθείτε ότι η τάση και η συχνότητα του δικτύου αντιστοιχούν με εκείνες, που φέρονται στην πινακίδα της συσκευής (Α). 2. Βεβαιωθείτε ότι η πρίζα της τροφοδότησης είναι: **α)** Εφοδιασμένη με έναν αγωγό γείωσης. **β)** Ιδανική για το ρεύμα, που φέρεται στην πινακίδα.

## Εγχειρίδιο συντηρητή (Σελ. 47)

- 1) ΑΝΤΙΚΑΤΑΣΤΑΣΗ ΤΩΝ ΛΑΜΠΙΤΗΡΩΝ
- 2) ΑΝΤΙΚΑΤΑΣΤΑΣΗ ΤΟΥ ΚΙΝΗΤΗΡΑ ΑΝΥΨΩΣΗΣ ΤΟΥ ΘΟΛΟΥ
- 3) Σχέδιο ηλεκτρικών, Σχέδιο ψυκτικής εγκατάστασης



γ) Εφοδιασμένη με προστασία, σύμφωνα με τα πρότυπα της IEC: - Διακόπτης μαγνητοθερμικός διαφορικός με  $I_n =$  τιμή, που φέρεται στην πινακίδα- Διαφορικό με ευαισθησία=30 mA. **3.** Βεβαιωθείτε ότι το περιβάλλον δε βρίσκεται σε κίνδυνο έκρηξης (AD). **4.** Το καλώδιο τροφοδότησης, που είναι συνδεδεμένο στη συσκευή είναι: H05 VVF ιδανικό για εσωτερικούς χώρους. **5.** Εισάγετε το ρευματολήπτη (Αποφύγετε τη χρήση τριπλών πριζών και μειώσεων) (βλέπε Εικ.3).

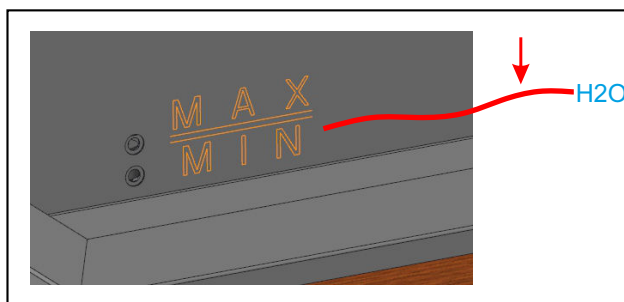
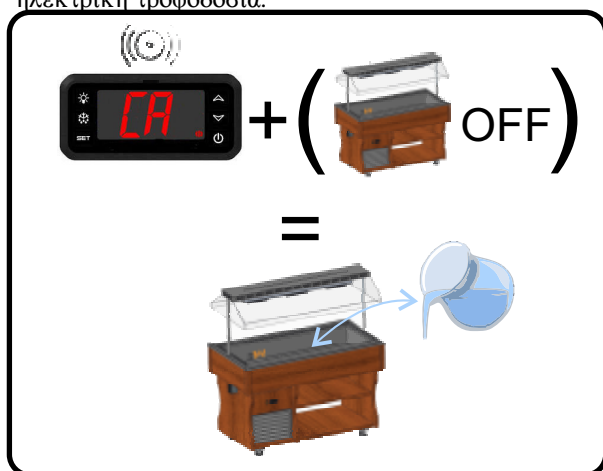
#### 8. ΛΕΙΤΟΥΡΓΙΑ ΚΑΙ ΡΥΘΜΙΣΗ (βλέπε Εικ.10)

**!** ΠΡΟΣΟΧΗ: προτού εισαχθεί το εμπόρευμα ελέγξτε ότι:

**1.** Το βύσμα είναι συνδεδεμένο. **2.** Ο θόλος είναι ανοιχτός. **3. ΣΗΜΑΝΤΙΚΟ:** Το επίπεδο του νερού στη δεξαμενή ατμόλουτρου είναι στα υποδεικνυόμενα όρια. **4.** Βγάλτε τυχόν αποφράξεις μπροστά από την οπή του πλωτήρα. **5.** Ελέγξτε ότι η προκαθορισμένη θερμοκρασία είναι η επιθυμητή. **6.** Κρατήστε τη συσκευή μακριά από υλικό εύφλεκτο ή με κίνδυνο έκρηξης. (βλέπε Εικ.3)

#### 9. ΚΑΘΑΡΙΣΜΟΣ ΤΗΣ ΔΕΞΑΜΕΝΗΣ ΑΤΜΟΛΟΥΤΡΟΥ

**1.** Αφαιρέστε την ηλεκτρική τροφοδοσία, ενεργώντας επί του γενικού διακόπτη και αφαιρώντας το βύσμα από την υποδοχή. **2.** Ανοίξτε τη βρύση, που βρίσκεται στο οπίσθιο μέρος της μηχανής. **3.** Καθαρίστε τα τοιχώματα της δεξαμενής με ένα υγρό σφουγγάρι με νερό και ουδέτερα προϊόντα. **4.** Στεγνώστε τα πάντα με προσοχή, χρησιμοποιώντας ένα μαλακό και καθαρό πανί. **5.** Κλείστε τη βρύση της δεξαμενής και αποκαταστήστε την ηλεκτρική τροφοδοσία.



#### 10. ΚΑΘΑΡΙΣΜΟΣ ΦΙΛΤΡΟΥ

**1.** Αφαιρέστε την ηλεκτρική τροφοδοσία με το γενικό διακόπτη και τραβήξτε το βύσμα από την πρίζα. **2.** Μετακινήστε το φίλτρο και βγάλτε το από το στήριγμα. **3.** Με τον απορροφητήρα καθαρίστε το στρώμα σκόνης. **4.** Τοποθετήσατε ξανά το φίλτρο και επαναφέρατε την ηλεκτρική τροφοδοσία. (βλέπε Εικ.6)



## Pokyny pro uživatele:

- 1) Otevření obalu
- 2) Montáž krycího skleněného poklopu
- 3) Otevření krycího poklopu
- 4) Čištění vnitřního prostoru
- 5) Čištění poklopu a vnějšku zařízení
- 6) Podpůrné rozpěrky pro zásobníky
- 7) Zapojení do elektrické sítě
- 8) Fungování a regulace
- 9) Čištění vaničky vodní lázně
- 10) Čištění filtru

## Pokyny pro údržbu (str. 47)

- 1) Výměna žárovek
- 2) Výměna motoru pro zdvihání poklopu
- 3) Schéma elektrického zapojení, Schéma chladicího systému

## UPOZORNĚNÍ

**Z bezpečnostních důvodů je velmi důležité, aby tento návod s pokyny pro použití byl uložený v blízkosti zařízení a dostupný pro případné prostudování.**

1. Toto zařízení mohou obsluhovat jen dospělé osoby. Nedovolte dětem, aby se dotýkaly ovládacích prvků nebo si s zařízením hrály. 2. Je zakázáno poškozovat či měnit vlastnosti zařízení. 3. Zapojení do elektrické sítě při instalování zařízení může provádět jen kvalifikovaný elektrikář nebo jiná povolovaná osoba. 4. Nikdy se nepokoušejte zařízení opravovat sami. Opravy prováděné nezkušenou osobou mohou přivodit poškození nebo závažné poruchy v fungování zařízení. 5. Opravy tohoto zařízení mohou provádět výhradně autorizovaná střediska pro technickou asistenci. Používejte jen originální náhradní díly. 6. Zařízení není vhodné pro uskladnění jiného zboží než potravinového. 7. Výrobce odmítá jakoukoli zodpovědnost za nedodržování těchto bezpečnostních norem. Výrobce si vyhrazuje právo na provádění jakýchkoli změn za účelem zlepšení výrobku bez předchozího upozornění.

### 1. OTEVŘENÍ OBALU


1a. Rozřízněte stahovací pásku a vytáhněte krabici směrem nahoru, rozmontujte dřevěné desky, dejte přitom pozor na hřebíčky. 2. Zasuňte vidlice zdvihacího prostředku mezi zařízení a paletu nebo bednu. 3. Nadzdvihněte zařízení. 4. Odsuňte paletu nebo bednu. 5. Položte zařízení na vodorovnou plochu. Před vyhozením obalového materiálu zkontrolujte, zda je prázdný. 7. Rozdělte obalový materiál podle složení, abyste usnadnili jeho likvidaci. 8. Zařízení můžete zajistit pomocí brzdících prvků na kolečkách. (viz obr.1).

### 2. MONTÁŽ KRYCÍHO SKLENĚNÉHO POKLOPU

1. Vybalte skleněné díly. 2. Vsuňte boční skleněné díly do příslušných držáků ve tvaru do U v horní části zařízení (viz obr. 4). 3. Utáhněte šrouby držáků. 4. Po instalování obou skel nasadte ocelový kryt žárovky. 5. Připevněte kryt pomocí příslušných šroubů. 6. Zakryjte kabely svítidla příslušnými profilovými dílci. 7. Instalujte čelní sklo tak, že ho vsadíte do vedení (viz obr. 5).

### 3. OTEVŘENÍ KRYCÍHO POKLOPU

1. Zapojte zařízení do elektrické sítě. 2. Stiskněte spínač elektrického zdvihacího systému (A) do pozice č. II do kompletního otevření poklopu.

 **POZN.:** Před sklopením poklopu se ujistěte, že ohřívané police a ohřívací žárovka jsou vypnuté déle než 10 minut.

### 4. ČIŠTĚNÍ VNITŘNÍHO PROSTORU

1. Sejměte ochranný film z částí z nerezové oceli. 2. Vyčistěte vnitřní prostor měkkou houbou za pomoci neutrálního čistícího prostředku. 3. Odstraňte případné nečistoty kolem otvoru plováku (A) a kolem vypouštěcího otvoru (B). 4. Otevřete kohoutek v zadní části zařízení a nechte odtéct zbylou vodu (viz obr. 3).

### 5. ČIŠTĚNÍ POKLOPU A VNĚJŠKU ZAŘÍZENÍ

1. V žádném případě nepoužívejte prostředky obsahující alkohol a jeho deriváty, protože by mohlo dojít k nenapravitelnému poškození poklopu. 2. Nepoužívejte brusné prostředky ani drsné houby. 3. Používejte stejné prostředky jako pro čištění vnitřního prostoru. 4. Osušte čistým hadrem.

### 6. PODPŮRNÉ ROZPĚRKY PRO ZÁSOBNÍKY

1. Sejměte ochranný film z rozpěrek. 2. Uspořádejte delší rozpěrky do příslušných štěrbin na okrajích chladicího boxu. 3. Uspořádejte kratší rozpěrky do příslušných štěrbin na dlouhých rozpěrkách. Jsou možná různá uspořádání podle formátu a polohy vaniček. 4. Připevněte zásobníky na rozpěrky nastavené podle vašich potřeb (viz obr. 3).

### 7. ZAPOJENÍ DO ELEKTRICKÉ SÍTĚ

1. Zkontrolujte, zda napětí a kmitočet v síti odpovídají údajům na štítku zařízení (A). 2. Zkontrolujte, zda je síťová zásuvka: **a) vybavena vodičem pro uzemnění, b) vhodná pro jmenovitý proud, uvedený na štítku,**



c) vybavena ochranou podle norem IEC: - Magneto-tepelný spínač (ochranný spínač) s hodnotou  $I_n$  = jmenovitá hodnota uvedená na štítku.- Diferenciální vypínač s citlivostí  $I_d = 30 \text{ mA}$ . 3. Ověřte, zda v prostředí nehrozí nebezpečí výbuchu (AD). 4. Kabel zařízení je typu H05 VVF pro uzavřené prostory. 5. Zapojte do síťové zásuvky (nepoužívejte rozvojky ani redukce) (viz obr.3).

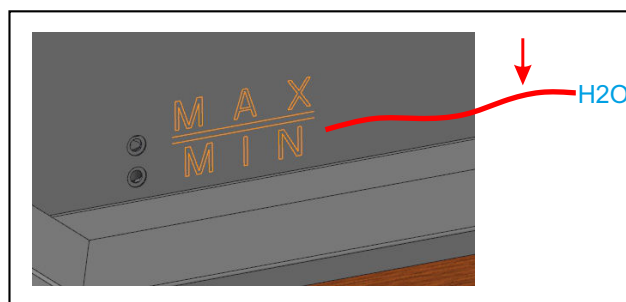
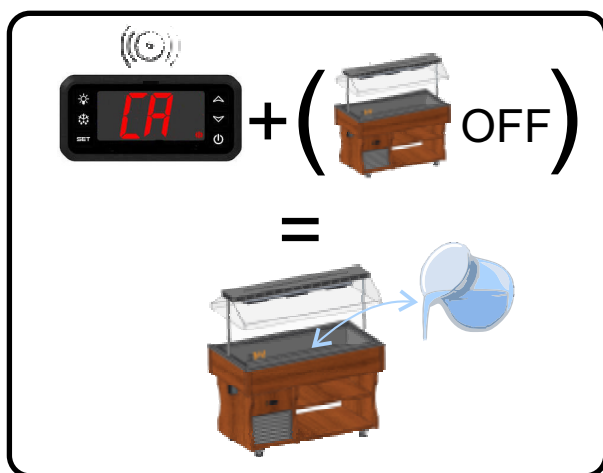
## 8. REGULACE (Viz obr. 10)

**⚠ POZOR:** před uložením zboží, proveďte následující kontrolu:

1. Zástrčka je správně zasunutá do sítě. 2. Poklop je otevřený. 3. **DŮLEŽITÉ:** Hladina vody ve vaničce vodní lázně je ve stanoveném limitu. 4. Odstraňte případné nečistoty kolem otvoru plováku. 5. Nastavená teplota odpovídá vašim požadavkům. 6. Neumísťujte zařízení do blízkosti hořlavých materiálů nebo do výbušného prostředí. (viz obr. 3)

## 9. ČIŠTĚNÍ VANIČKY VODNÍ LÁZNĚ

1. Odpojte přívod elektrické energie stisknutím hlavního vypínače a vytáhněte zástrčku ze sítě. 2. Otevřete kohoutek v zadní části zařízení. 3. Vyčistěte stěny vaničky měkkou navlhčenou houbou za pomoci neutrálního čistícího prostředku. 4. Vše důkladně osušte měkkým a čistým hadrem. 5. Zavřete kohoutek vaničky a připojte zařízení do sítě.



## 10. ČIŠTĚNÍ FILTRU

1. Odpojte přívod elektrické energie vypnutím hlavního vypínače a vytáhněte zástrčku ze zásuvky. 2. Vytáhněte filtr z držáku. 3. Odsávacem vysajte vrstvu prachu. 4. Přimontujte filtr zpět a zapněte přívod elektrické energie (viz obr. 6).



## Kasutusjuhend

- 1) Pakendi avamine
- 2) Klaasist kaitsekatte paigaldamine
- 3) Kaitsekatte avamine
- 4) Sisekambri puhastamine
- 5) Katte ja välisosa puhastamine
- 6) Säilitusnõude vahehoidikud
- 7) Elektriühendused
- 8) Töö ja reguleerimine
- 9) Topeltkastruli paagi puhastamine
- 10) Filtri puhastamine

## Hooldusjuhend (Lk 47)

- 1) Lampide vahetamine
- 2) Katte tõstemootori vahetamine
- 3) Elektriskeem, Külmutusseadme skeem

### ! HOIATUSED

**Turvalisuse huvides on väga oluline, et seda juhendit hoitaks seadme juures käepärast edasiseks konsulteerimiseks.**

1. Käesoleva seadmega võivad töötada ainult täiskasvanud inimesed. Mitte lubada lastel juhtnuppe puutada ega nendega mängida. 2. On keelatud muuta seadme tehnilisi omadusi. 3. Seadme paigaldamisel vajalikud elektritööd peab teostama kvalifitseeritud elektrik või asjatundja. 4. Mitte kunagi püüda seadet ise parandada. Asjatundmatute isikute poolt teostatud parandused võivad põhjustada kahjustusi või raskeid avariisid. 5. Käesoleva seadme hooldustöid peab teostama volitatud Tehnilise hoolduse keskus. Kasutada ainult originaalseid varuosi. 6. Seade on mõeldud ainult toiduainete säilitamiseks ja ei sobi muude kaupade hoidmiseks. 7. Tootja ei vastuta, kui käesolevaid ohutusnõudeid ei järgita. Tootja jätab endale õiguse teha muudatusi seadme arendamise eesmärgil ette teatamata.

### 1. PAKENDI AVAMINE

1a. Lõigata kinnitusriba katki, tõsta kast üles ja võtta ribad ära, tõmmata naelad ettevaatlikult puitlaudadest välja. 2. Asetada kahveltõstuki harud seadme ja kaubaaluse või kasti vahele. 3. Tõsta seade üles. 4. Eemaldada kaubaalus või kast. 5. Asetada seade tasasele, horisontaalsele pinnale. 6. Enne pakendi ära viskamist veenduda, et see on tühi. 7. Sorteerida pakkematerjalid koostise järgi lihtsustamiseks jäätmekäitlust. 8. Seadet on võimalik paigal hoida rattapidurile vajutades. (vt Joon. 1).

### 2. KLAASIST KAITSEKATTE PAIGALDAMINE

1. Võtta riulid pakendist välja. 2. Asetada külgl klaasid ettenähtud U-kujulistesse hoidikutesse seadme ülaosas (vt Joon. 4). 3. Keerata hoidikute kruvid kinni. 4. Kui mõlemad klaasid on paigaldatud, paigaldada terasest laelamp. 5. Kinnitada laelamp komplektis kaasasolevate kruvidega. 6. Kaitsta lambi juhtmed spetsiaalsete profiillistudega. 7. Paigaldada esiklaas, asetades selle ettenähtud alusesse (vt Joon. 5).

### 3. KAITSEKATTE AVAMINE

1. Ühendada pistik elektrivõrku. 2. Täielikuks avamiseks vajutada elektritõstuki lüliti (A) asendisse II.

! **NB:** Veenduda, et kuumenenud riulid ja küttelambid on välja lülitatud vähemalt 10 minutit enne katte alla laskmist.

### 4. SISEKAMBRI PUHASTAMINE

1. Eemaldada kaitsekile roostevabast terasest osadelt. 2. Puhastada kamber pehme käsna ja neutraalse puhastusvahendiga. 3. Eemaldada takistused ujuvpaagi ava (A) ja tühjendusava eest (B) 4. Avada seadme taga asuv kraan ja lasta jääkvesi välja (vt Joon. 3).

### 5. KATTE JA VÄLISOSA PUHASTAMINE

1. Vältida kindlasti alkoholi või lahusteid sisaldavate puhastusvahendite kasutamist, sest need kahjustavad katet pöördumatult. 2. Vältida abrasiivseid vahendeid või käsnu. 3. Kasutada samu tooteid, millega puhastatakse seestpoolt. 4. Kuivatada puhta lapiga.

### 6. SÄILITUSNÕUDE VAHEHOIDIKUD

1. Eemaldada kaitsekile vahehoidikutelt. 2. Asetada pikemad kambri pikematele äärtele. 3. Asetada lühemad vahehoidikud ettenähtud sälkudesse pikkadel vahehoidikutel. Olemas on eripaigutusega vahehoidikud vastavalt erinevate säilitusnõude kujule ja asendile. 4. Seejärel paigaldada säilitusnõud oma soovi järgi asetatud vahehoidikutele. (Vt Joon. 3).

### 7. ELEKTRIÜHENDUSED

1. Veenduda, et elektrivõrgu pinge ja sagedus vastavad seadmele kinnitatud andmesildil (A) märgitud väärtustele. 2. Veenduda, et elektripistikupesa on: **a)** varustatud maandusjuhtmega. **b)** sobiv andmesildil märgitud nimivooluga. **c)** varustatud kaitsega vastavalt IEC kaitseklassi standarditele: - residuaalvoolu magnet-termokaitse lüliti (tavaliselt päästelüliti), mille  $I_n =$  andmesildil märgitud nimiväärtus. - Diferentsiaalse tundlikkusega  $I_d = 30$  mA. 3. Kontrollida, et keskkond ei ole plahvatusohtlik (AD). 4. Seadmele paigaldatud ühendusjuhe H05 VVF on mõeldud kasutamiseks siseruumides. 5. Ühendada pistik pistikupessa (mitte kasutada kolmikpistikupesa ega siirdmikke) (vt Joon. 3).





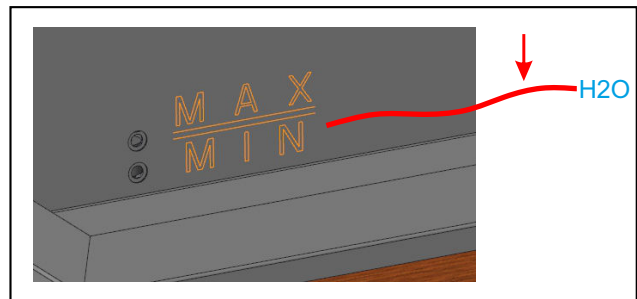
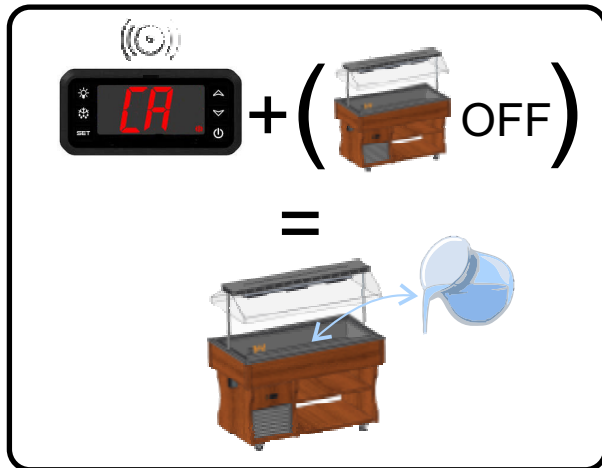
## 8. TÖÖ JA REGULEERIMINE (vt Joon. 10)

**!** TÄHELEPANU: enne kauba sisse asetamist kontrollida, et:

1. Pistik on pistikupesas. 2. Kate on avatud. 3. **TÄHTIS:** Veetase topeltkastruli paagis on märgitud taseme piires. 4. Eemaldada takistused ujuvpaagi avade eest. 5. Kontrollida, et kuvatav temperatuur vastab soovitud temperatuurile. 6. Hoida seade eemal süttivatest või plahvatusohtlikest materjalidest. (vt Joon. 3)

## 9. TOPELTKASTRULI PAAGI PUHASTAMINE

1. Lülitada elektritoide pistikupesa juhtlülitist välja ja tõmmata seejärel pistik pistikupesast välja. 2. Avada seadme tagaosas asuv kraan. 3. Puhastada kambri seinad pehme vee või neutraalse puhastusvahendiga niisutatud käsnaga. 4. Kuivatada kõik osad hoolikalt pehme puhta lapiga. 5. Sulgeda kambri kraan ja lülitada elektritoide uuesti sisse.



EE

## 10. FILTRI PUHASTAMINE

1. Lülitada elektritoide juhtlülitist välja ja tõmmata pistik pistikupesast välja. 2. Võtta filter alusest välja (vt Joon. 6). 3. Eemaldada tolmuimejaga tolmu kord. 4. Panna filter tagasi ja lülitada elektritoide uuesti sisse.



## Instrukcija operatoram

- 1)Iepakojuma atvēršana
- 2)Aizsardzības stikla vāka montāža
- 3)Aizsardzības vāka atvēršana
- 4)Iekšējās tilpnes tīrīšana
- 5)Vāka un ārpusē daļu tīrīšana
- 6)Tilpņu balsti
- 7)Pieslēgšana elektroenerģijas tīklam
- 8)Funkcionēšana un noregulēšana
- 9)Dubultilpnes tīrīšana
- 10)Filtra tīrīšana

## Instrukcija tehniskās apkopes darbiniekam (47.lpp)

- 1)Lampu nomaiņšana
- 2)Kupola pacelšanas motora nomaiņa
- 3)Elektriskā shēma, Saldēšanas aprīkojuma shēma

### UZMANĪBU

**Ir ļoti svarīgi, lai dotā instrukcija glabātos kopā ar iekārtu turpmāk sekojošajām konsultācijām drošības tehnikas ziņā.**

1. Doto iekārtu drīkst iedarbināt tikai pieaugušie. Bērniem vajadzētu noliegt operēt ar un vadības pogām un rokturiem, vai spēlēties ar iekārtu. 2. Ir aizliegts izmainīt vai modificēt iekārtas īpašības. 3. Elektrotehnisko daļu, kas ir saistīta ar iekārtas instalāciju, drīkst veikt kvalificētam speciālistam elektrīķim, vai kompetentam speciālistam. 4. Nekādā gadījumā nav pieļaujams iekārtu remontēt patstāvīgi. Remontdarbi, ko ir veicis nekvalificēts personāls, var radīt nopietnus bojājumus un funkcionēšanas problēmas. 5. Tehniskā palīdzība, attiecībā uz iekārtu, ir jāveic autorizētam tehniskās apkopes centram. Jāizmanto tikai oriģinālas rezerves daļas. 6. Iekārta nav piemērota jeb kādu produktu glabāšanai, kas nav pārtikas produkti. 7. Ražotāju uzņēmums neuzņemas nekādu atbildību gadījumā, ja netiek ievērotas minētās drošības normas. Tas pats attiecas arī uz modifikācijas veikšanas tiesībām, iekārtas uzlabošanas nolūkos, kas veikts bez iepriekšējas ražotāja informēšanas.

### 1. IEPAKOJUMA ATVĒRŠANA


1a. Pārgrieziet virvi, noņemt kārbu, pavelkot to uz augšu, izņemt naglas no koka dēļiem, īpašu uzmanību pievēršot naglām. 2. Ievietot pacelēja dakšas-spīles starp iekārtu un paleti vai kasti. 3. Pacelt iekārtu. 4. Noņemt paleti vai kasti. 5. Novietot iekārtu uz līdzenas horizontālas virsmas. 6. Pirms iepakojuma izmešanas pārlicinieties, vai tajā nekas nav palicis. 7. No iepakojuma jāizņem visi priekšmeti - darba atvieglošanai vislabāk to izdarīt atbilstoši montāžas secībai. 8. Var nodrošināt iekārtas bloķēšanu ar riteņu bremzes palīdzību (skatīt 1. zīm.).

### 2. AIZSARDZĪBAS STIKLA VĀKA MONTĀŽA

1. Izņemiet no iepakojuma stikla paneļus. 2. Ievietojiet sānu stiklus attiecīgajos U veida skavu stiprinājumos, kas atrodas iekārtas augšdaļā (žr.4 pav.). 3. Pieskrūvējiet skavu stiprinājuma skrūves. 4. Kad abi divi stikla paneļi ir uzstādīti, ievietojiet tērauda plafonu. 5. Piestipriniet plafonu ar attiecīgajām komplektā esošajām skrūvēm. 6. Nosedziet lampu vadus ar attiecīgajām līstēm. 7. Uzstādiet priekšējo stiklu (skat. 5. att.).

### 3. AIZSARDZĪBAS VĀKA ATVĒRŠANA

1. Ieslēdziet iekārtu. 2. Piespiediet elektriskās pacelšanas sistēmas (A) slēdzi II pozīcijā, līdz vāks ir pilnībā atvērts.

 **IEVĒROJIET:** izslēdziet sildelementu plauktus un karstlapmas 10 minūtes pirms vāka nolaišanas.

### 4. IEKŠĒJĀS TILPNES TĪRĪŠANA

1. Noņemiet aizsargplēvi no iekārtas nerūsējošā tērauda daļām. 2. Notīriet tilpni ar mīkstu sūkli un neitrālu tīrīšanas līdzekli. 3. Noņemiet aizsprostus no notekas atveres (A) un drenāžas atveres (B). 4. Atveriet krānu iekārtas aizmugures daļā, lai pāri palikušais ūdens var iztecēt. (sk. 3. Att.).

### 5. VĀKA UN ĀRPUSĒ DAĻU TĪRĪŠANA

1. Nekad neizmantojiet tīrīšanas līdzekļus, kuru sastāvā ir alkohols vai šķīdinātāji, jo tie var neatgriezeniski sabojāt aizsargvāka virsmu. 2. Tāpat atturieties no skrāpējošu tīrīšanas līdzekļu vai sūklīšu izmantošanas. 3. Pielietojiet tos pašus tīrīšanas produktus, kurus izmantojiet iekārtas iekšpusē tīrīšanai. 4. Noslaucīt ar tīru audumu.

### 6. TILPŅU BALSTI

1. Noņemiet aizsargplēvi no turētājiem. 2. Novietojiet garākos balstus tilpnes garākajā daļā. 3. novietojiet īsākos balstus uz speciālajām gropēm, kas ir uz garākajiem balstiem. Ir iespējamās dažādas konfigurācijas dažādu tilpņu lielumiem un stāvokļiem. 4. Izvietojiet tilpnes atbilstoši Jūsu prasībām (sk. 3. Att.).

### 7. PIESLĒGŠANA ELEKTROENERĢIJAS TĪKĻAM

1. Jāpārlicinās, vai elektroenerģijas tīkla spriegums un strāvas frekvence atbilst datiem, kas norādīti uz aprīkojuma plāksnītes (A). 2. Jāpārlicinās, vai rozete ir **a) aprīkota ar attiecīgu zemējumu, b) piemērota uz plāksnītes norādītajiem strāvas parametriem, c) aprīkota ar nepieciešamo aizsardzību atbilstoši IEC normatīviem:** - magnētiski- termisks diferenciāls slēdzis (vairākumā gadījumu izglābj dzīvību) ar "In" = attiecīgā tabulā norādīts lielums. Diferenciators ar jutīgumu  $I_d = 30 \text{ mA}$ .



3. Jāpārlicinās, ka telpa nav iespējama sprādziena draudu (AD). 4. Jāpārlicinās, ka iekārtas pieslēdzams energoapgādes vads ir H05 VVF, kas ir piemērots iekārtai. 5. Jāievieto kontaktdakša rozetē (nedrīkst izmantot trejgabalus vai reduktorus) (skatīt 3.zīm.).

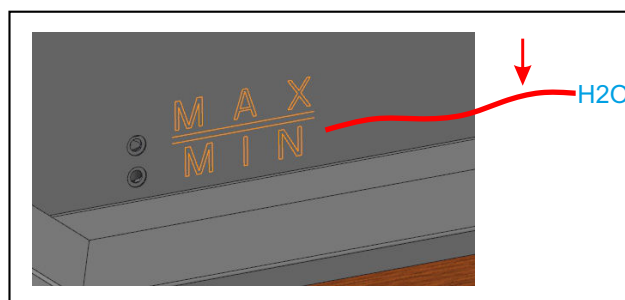
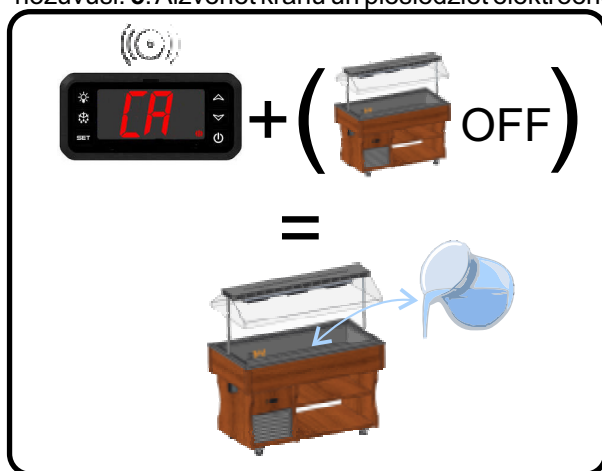
**8. FUNKCIONĒŠANA UN NOREGULĒŠANA** (skat. 10. Att.).

**⚠ UZMANĪBU:** pirms iekārtas izmēģināšanas pārbaudiet, vai:

1. Kontaktdakša ir ieslēgta; 2. Vāks ir vaļā; 3. **SVARĪGI:** Ūdens līmenis dubulttīlnē ir nepieciešamajā līmenī. 4. Noņemiet aizsprostus no notekas atveres. 5. Pārbaudiet, vai temperatūra ir pareizi noregulēta. 6. Uzmaniet, lai iekārtas tuvumā neatrastos nekādi uzliesmojoši materiāli vai jebkādas citas uguns nedrošas un bīstamas vielas (skat. 3. att.).

**9. DUBULTTILPNES TĪRĪŠANA**

1. Izslēdziet iekārtu un atvienojiet no elektroenerģijas tīkla. 2. Atveriet krānu iekārtas aizmugures daļā. 3. Notīriet tīlnes sienas ar mīkstu sūkli, kas samērcēts ūdens un sodas šķīdumā. 4. Rūpīgi noslaukiet, līdz tā nožuvusi. 5. Aizveriet krānu un pieslēdziet elektroenerģijas tīklam.



LV

**10. FILTRA TĪRĪŠANA**

1. Atvienojiet iekārtu no elektriskā tīkla, izslēdzot galveno slēdzi un izvelkot kontaktdakšīņu no elektriskās rozetes. 2. Izņemiet filtru, izvelkot to no filtra balsta (skat. zīm. 6). 3. Izmantojot putekļu sūcēju, notīriet putekļu slāni no filtra. 4. Ievietojiet filtru atpakaļ vietā un pievienojiet iekārtu atpakaļ elektrotīklam.



## Operatoriaus vadovas

- 1)Pakuotės atidarymas
- 2)Stiklinio apsaugos gaubto montavimas
- 3)Apsauginio gaubto atidarymas
- 4)Vidinės talpos valymas
- 5)Gaubto ir išorės valymas
- 6)Atraminiai padėkliukų skyrikliai
- 7)Pajungimas prie elektros tinklo
- 8)Pajungimas prie elektros tinklo
- 9)Tynės valymas
- 10)Filtro valymas

## Techninio aptarnavimo darbuotojo vadovas (47 p.)

- 1)Lempų keitimas
- 2)Gaubtą pakeliančio motoro keitimas
- 3)Elektros schema, Šaldymo sistemos schema

 **DĖMESIO**

**Labai svarbu šią knygelę saugoti drauge su įranga, kad saugos sumetimais visada būtų galima ją pasiskaityti.**

1. Šią įrangą įjungti gali tik suaugę žmonės. Neleiskite vaikams gadinti valdiklių ar jais žaisti.
2. Draudžiama keisti įrangos technines savybes ar kitaip ją modifikuoti. **3.** Instaliavimui reikalingus techninius darbus turi atlikti kvalifikuotas elektrikas ar kompetetingas specialistas. **4.** Niekada nebandyti patiems remontuoti įrangos. Remonto darbus atliekant neįgudusiems asmenims, gali būti padaryta žala ar kilti rimtų sutrikimų. **5.** Šios įrangos priežiūrą turi atlikti įgaliota Techninė tarnyba. Naudoti tik originalias atsargines dalis. **6.** Įranga skirta tik maisto produktų saugojimui. **7.** Gamintojas atmeta bet kokią savo atsakomybę tuo atveju, jei nebuvo laikomasi čia pateiktų saugos taisyklių. Be to, gamintojas pasilieka sau teisę be atskiro įspėjimo atlikti įrangos patobulinimus.

**1. PAKUOTĖS ATIDARYMAS**


**1a.** Nupjauti suveržimo juosta, ištraukti dėžę pakeliant ją į viršų. Ištraukti iš lentų vinis, su vinimis elgtis atsargiai. **2.** Įvažiuoti pakeltuvo šakėmis tarp aparato ir padėkl ar dėžės. **3.** Pakelti aparatą. **4.** Pašalinti padėklą ar dėžę. **5.** Pastatyti aparatą ant horizontalaus išlyginto paviršiaus. **6.** Prieš išmetant pakuotę įsitikinti, ar joje nieko neliko. **7.** Išrūšiuoti pakavimo medžiagas, kad jas būtų lengviau utilizuoti. **8.** Aparatą galima užfiksuoti užblokuojant stabdžiais jo ratus. (žr.1 pav.)

**2. STIKLINIO APSAUGOS GAUBTO MONTAVIMAS**

**1.** Išpakuoti stiklus. **2.** Įstatyti šoninius stiklus į tam skirtus specialius U formos laikiklius, esančius viršutinėje įrenginio dalyje (žr.4 pav.). **3.** Prisukti varžtais laikiklius. **4.** Sumontavus abu stiklus, įstatyti plieninį plafoną. **5.** Pritvirtinti plafoną specialiais pakuotėje esančiais varžtais. **6.** Lempos kabelius apsaugoti specialiais profiliais. **7.** Sumontuoti priekinį stiklą, įstatant jį į jam skirtą takelį (žr.5 pav.).

**3. APSAUGINIO GAUBTO ATIDARYMAS**

**1.** Įkišti kištuką į elektros tinklo lizdą. **2.** Paspausti elektrinio kėlimo mechanizmo jungiklį (A) į padėtį II, kol gaubtas pilnai atsidarys iki pat galinio išjungėjo.

-  **N.B.:** prieš nuleidžiant gaubtą, įsitikinti kad kaitinamos lentynos ir kaitinimo lempos pabuvo išjungtos ne mažiau 10 minučių.

**4. VIDINĖS TALPOS VALYMAS**

**1.** Nuimti apsauginę plėvelę nuo nerūdijančio plieno paviršių. **2.** Išvalyti talpą minkšta kempine ir neutraliais valikliais. **3.** Pašalinti kliuvinius, galimai susidariusius ties plūduru (A) ir ties drenažo angomis (B). **4.** Atsukti čiaupą užpakalinėje įrenginio dalyje, kad ištekėtų visas likęs vanduo (žr. 3 pav.).

**5. GAUBTO IR IŠORĖS VALYMAS**

**1.** Jokiu būdu nenaudoti valiklių, kurių sudėtyje yra spirito ar jo produktų, nes šios medžiagos gali nepataisomai sugadinti gaubtą. **2.** Nenaudoti abrazyvinių medžiagų ar mazgočių. **3.** Naudoti tas pačias priemones, kaip ir vidaus valymui. **4.** Nusausinti švariu audeklu.

**6. ATRAMINIAI PADĖKLIUKŲ SKYRIKLIAI**

**1.** Nuimti nuo skyriklių apsauginę plėvelę. **2.** Įtaisyti ilgiausius skyriklius ilguosiuose talpos kraštuose. **3.** Trumpesnius skyriklius įstatyti į tam skirtas kiaurymes ilguosiuose skyrikliuose. Priklausomai nuo padėkliukų formato ir padėties įmanomi įvairūs komponavimo variantai. **4.** Ant įtaisytų skyriklių savo nuožiūra sustatyti padėkliukus. (Žr.3 pav.).

**7. PAJUNGIMAS PRIE ELEKTROS TINKLO**

**1.** Įsitikinti, kad tinklo įtampa ir dažnis atitinka nurodytus skydelyje (A), įtaisytame ant aparato. **2.** Įsitikinti, ar maitinimo lizdas: **a)** yra su įžeminimo laidu. **b)** atitinka skydelyje nurodytą nominalią srovę. **c)** yra su IEC reikalavimus atitinkančiomis saugomis: magnetoterminiu diferencialiniu jungikliu, kurio  $I_n$  = nominali skydelyje nurodyta vertė. - Diferencialu, kurio jautrumas  $I_d=30$  mA.



3. Įsitikinti ar aplinkui nėra sproгимų pavojaus (AD). 4. Aparatūroje sumontuotas kabelis "H05 VVF" skirta patalpoms. 5. Įkišti kištuką į elektros lizdą (nenaudoti trišakio ar sutrumpinimų) (žr. 3 pav.).

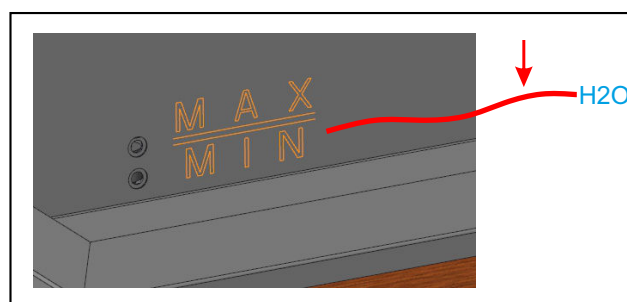
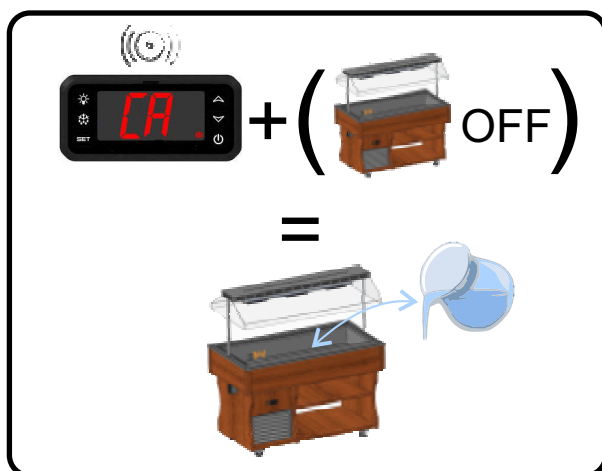
## 8. FUNKCIONAVIMAS IR REGULIAVIMAS (žr.10 pav.)

**⚠ DĖMESIO: prieš sudėdami prekes patikrinkite ar:**

1. Kištukas įstatytas į lizdą. 2. Atidarytas gaubtas. 3. **SVARBU:** Vandens lygmuo tynėje yra nurodytose ribose. 4. Pašalinti kliuvinius nuo plūduro angos, jei tokių susidarė. 5. Patikrinti, ar nustatyta reikiama temperatūra. 6. Laikyti aparatūra atokiai nuo degių ar sprogių medžiagų. (Žr.3 pav.)

## 9. TYNĖS VALYMAS

1. Atjungti maitinimo įtampą, pasukant bendrąjį jungiklį ir ištraukiant iš elektros lizdo kištuką. 2. Atsukti čiaupą įtaisyti užpakalinėje įrenginio dalyje. 3. Išvalyti talpos sienelės minkšta, vandenyje ar neutraliuose valikliuose sudrėkinta kempine. 4. Viską kruopščiai nusausinti minkštu ir švariu audeklu. 5. Užsukti talpos čiaupą ir atkurti elektros maitinimą.



LT

## 10. FILTRO VALYMAS

1. Atjungti maitinimo įtampą, pasukant bendrąjį jungiklį ir ištraukiant kištuką iš elektros lizdo. 2. Išimti filtrą, ištraukiant jį iš laikiklio (žr.6 pav.). 3. Siurbliu susiurbti susidariusį dulkių sluoksnį. 4. Filtrą vėl įstatyti į jo vietą ir pajungti maitinimo įtampą.



## Felhasználói kézikönyv

- 1) A csomagolás felbontása
- 2) Az üveg védőbúra beszerelése
- 3) A védőbúra kinyitása.
- 4) A belső tartály tisztítása
- 5) A búra és a kültér tisztítása
- 6) A rekeszek távolságtartó elemei
- 7) Csatlakoztatás az elektromos hálózathoz
- 8) Működtetés és szabályozás
- 9) A vízfürdő tartály tisztítása
- 10) A szűrő tisztítása

## Karbantartási kézikönyv (47. Old.)

- 1) Fénycsövek cseréje
- 2) A búraemelő motor cseréje
- 3) Elektromos vázlatrajz, Hűtőberendezés vázlatrajza

### ! ELŐÍRÁSOK

**Nagyon fontos, hogy a berendezéssel megőrizzék ezt a használati kézikönyvet biztonsági okokból a jövőbeni tanulmányozás céljára.**

1. Ezt a berendezést csak felnőtt személyek működtethetik. Ne engedélyezzék a gyermekeknek, hogy megromolják a vezérlőrendszert és játszanak a berendezéssel. 2. A berendezés jellemzőinek megváltoztatása vagy akár a módosítása is tilos. 3. A berendezés beépítéséhez szükséges villamossági munkákat szakképzett villanyszerelő vagy hozzáértő személy végezheti el. 4. Soha ne próbálják egymaguk megjavítani a berendezést. Tapasztalatlan személyek által végzett javítások károkat vagy komoly működési zavarokat okozhatnak. 5. Ezen a berendezésen a szervízszolgáltatást az arra feljogosított Műszaki Szervízszolgálat hajthatja végre. Csak eredeti cserealkatrészeket alkalmazzanak. 6. A berendezés nem alkalmas az élelmiszereken kívül más termékek tartósítására. 7. A gyártó cég minden felelősséget elhárít magától abban az esetben, ha nem tartják be ezeket a balesetmegelőzési szabályokat. Ezenkívül fenntartja magának a jogot a bármilyen előzetes értesítés nélküli, fejlesztési célú módosítások bevezetésére.

### 1. A CSOMAGOLÁS FELBONTÁSA

1a. Vágják el a tartószalagot, felfelé húzzák le a dobozt. Feszítsék fel a fadesszkákat, óvatosan járjanak el a szögek miatt. 2. Vezessék be az emelő villáit a berendezés és a rakodólap vagy a láda közé. 3. Emeljék fel a berendezést. 4. Távolítsák el a rakodólapot vagy ládát. 5. Helyezzék a berendezést egy vízszintes kiegyenlített felületre. 6. Figyeljenek arra, hogy ne hagyjanak semmit a csomagolóanyagban, mielőtt azt eldobnák. 7. A csomagolóanyagokat összetételük alapján különítsék el, ezáltal az újrafeldolgozásukat segítik. 8. A berendezés a kerekeknél fékműködtetéssel rögzíthető. (lásd 1. ábra).

### 2. AZ ÜVEG VÉDŐBÚRA BESZERELÉSE

1. Csomagolják ki az üvegeket. 2. Vezessék be az oldalsó üvegeket a berendezés felső részén elhelyezett „U” kengyelekbe (lásd 4. ábra). 3. Szorítsák meg a kengyelek csavarjait. 4. Mindkét üveg beszerelése után illesszék be az acél mennyezetlámpa-tartót. 5. Rögzítsék a mennyezetlámpa-tartót a készletben rendelkezésre bocsátott, megfelelő csavarokkal. 6. Óvják a lámpa vezetőkeit az adott profilokkal. 7. A megfelelő helyre beillesztve szereljék fel az elülső üveget (lásd 5. ábra).

### 3. A VÉDŐBÚRA KINYITÁSA

1. Pontban leírtak szerint kössék be a csatlakozódugót az elektromos hálózatba. 2. Nyomják a II-es pozícióba az elektromos emelő kapcsolóját (A) a végállásig történő teljes nyitás végrehajtásáig.

! **Megj.:** Győződjenek meg arról, hogy a búra leengedése előtt legalább 10 perccel lekapcsolták a polcok melegítését és a melegítő lámpatesteket.

### 4. A BELSŐ TARTÁLY TISZTÍTÁSA

1. Távolítsák el a védőfóliát az inox acélról. 2. Puha szivaccsal és semleges tisztítószerekkel tisztítsák a tartályt. 3. Vegyék ki a dugulást okozó hulladékokat az úszó nyílása (A) és az elvezetőnyílás (B) elől. 4. Nyissák ki a gép hátsó részére felszerelt csapot a visszamaradt víz levezetéséhez (lásd 3. ábra).

### 5. A BÚRA ÉS A KÜLTÉR TISZTÍTÁSA

1. Feltétlenül kerüljék az alkoholt vagy annak származékait tartalmazó tisztítószerek használatát, amelyek jóvátehetetlenül megkárosítanak a búrát. 2. Kerüljék a dörzsölő hatású termékeket és szivacsokat. 3. A beltér tisztításához alkalmazott termékeket használják. 4. Egy tiszta törülőruhával szárítsák.

### 6. A REKESZEK TÁVOLSÁGTARTÓ ELEMEI

1. Vegyék le a védőfóliát a távolságtartó elemekről. 2. Helyezzék a hosszabb távolságtartó elemeket a tartály hosszú peremeire. 3. Helyezzék a rövidebb távolságtartó elemeket a hosszabb távolságtartó elemeken lévő megfelelő nyílásokba. Különböző összeállítások állnak rendelkezésre a rekeszek méreteitől és az elhelyezéstől függően. 4. Kívánságuk szerint helyezték a rekeszeket az előkészített távolságtartó elemekre (lásd 3. Ábra).



## 7. CSATLAKOZTATÁS AZ ELEKTROMOS HÁLÓZATHOZ

1. Győződjön meg arról, hogy a hálózati feszültség és frekvencia megegyezzen a készülékre erősített táblácskán (A) feltüntetett adatokkal. 2. Bizonyosodjanak meg arról, hogy a hálózati csatlakozóaljzat **a) Földelt vezetékkel rendelkezzen. b) a tábla szerinti névleges áramhoz alkalmas legyen. c) az IEC szabványok által előírt védelmekkel rendelkezzen: differenciális mágneses termikus megszakító (hétköznapiasan kifejezve életmentő) és  $I_n$ -táblán feltüntetett névleges érték.-Differenciális  $I_d=30\text{ mA}$  érzékenységgel.** 3. Ellenőrizték, hogy a környezet ne legyen robbanásveszélyes (AD). 4. A készülékre szerelt tápvezeték: H05 VVF, beltéri használatra alkalmas. 5. Illesszék be a csatlakozódugót (ne használjanak hármass csatlakozót és reduktorokat) (lásd 3. ábra).

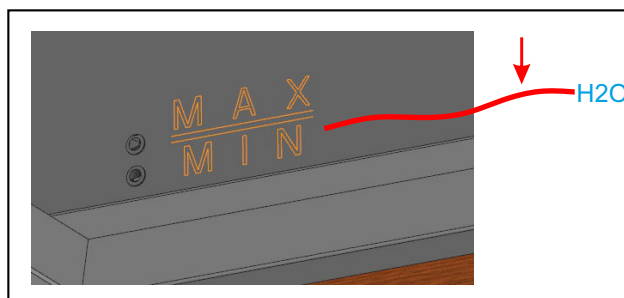
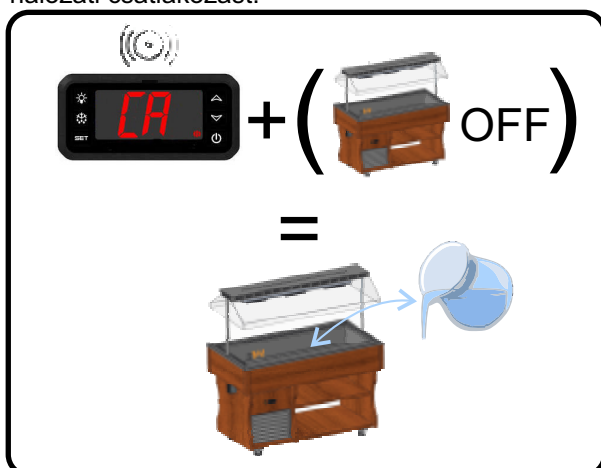
## 8. MŰKÖDTETÉS ÉS SZABÁLYOZÁS (lásd 10. ábra)

**⚠ FIGYELEM:** az áru behelyezése előtt ellenőrizték, hogy:

1. A csatlakozódugó be legyen kötve. 2. A búra nyitva legyen. 3. **FONTOS:** A vízfürdő tartályban a vízszint a megjelölt határokon belül legyen. 4. Távolítsák el az esetleges dugulást okozó hulladékokat az úszó nyílás elől. 5. Ellenőrizték, hogy a kívánt hőmérséklet legyen beállítva. 6. Tartsák távol a berendezést gyúlékony vagy robbanásveszélyes anyagoktól. (lásd 3. ábra)

## 9. A VÍZFÜRDŐ TARTÁLY TISZTÍTÁSA

1. A főkapcsoló állításával és a csatlakozódugónak az aljzatból való kihúzásával kapcsolják le a hálózati csatlakozást. 2. Nyissák ki a gép hátsó részén felszerelt csapot. 3. Tisztítsák meg a tartály oldalfalait egy vízzel vagy semleges tisztítószerrel nedvesített szivaccsal. 4. Egy puha és tiszta törlőruha alkalmazásával gondosan szárítsanak meg minden részt. 5. Zárják el a tartály csapját és kössék vissza a hálózati csatlakozást.



## 10. A SZŰRŐ TISZTÍTÁSA

1. A főkapcsoló állításával és a csatlakozódugónak az aljzatból történő kihúzásával kapcsolják le a hálózati csatlakozást. 2. A tartóelemből kihúzva vegyék ki a szűrőt (lásd 6. Ábra). 3. A porszívóval távolítsák el a porréteget. 4. Szereljék vissza a szűrőt és állítsák vissza a hálózati csatlakozást.



## Manwal għall użu

- 1) Istruzzjonijiet ta' kif tneħhi l-ippakkjar
- 2) Muntagġ tal-għatu tal-ħġieġ protettiv
- 3) Ftuħ ta' l-għatu ta' protezzjoni
- 4) Tindif tal-vaska interna
- 5) Tindif ta' l-għatu u l-partijiet ta' barra
- 6) Żammejja għar-reċipjenti
- 7) Konnessjoni mal-mejns
- 8) Thaddim u kontroll
- 9) Tindif tal-vaska banju-marija
- 10) Tibdil il-filter

## Manwal għall-manutenzjoni (Pġ. 47)

- 1) Tibdil tal-lampi
- 2) Tibdil tal-mutur ta' alzar ta' l-għatu
- 3) Dijagramma tal-mogħdija tal-wajers, Dijagramma ta' l-unità ta' refriġerazzjoni

### ⚠ ATTENZJONI

**Importanti ħafna li dan il-manwal ta' istruzzjonijiet jinżamm ma' l-appliance biex jiġi kkonsultat anke' fil-futur, għal raġunijiet ta' sikurta'.**

1. Dan l-appliance irid jiġi installat minn persuni adulti. Tfal m'għandhomx jithallew ibabsu jew jilagħbu bil-pumijiet. 2. Mhuwiex permess tibdil fil-karatteristiċi tal-appliance. 3. Xogħolijiet elettrici neċessarji għall-installazzjoni tal-appliance iridu jkunu eżegwiti minn elettricisti kwalifikati jew minn persuni kompetenti. 4. Wieħed m'għandu qatt jipprova jsewwi l-appliance waħdu. Tiswija magħmula minn persuni mhux tal-mestjier jistgħu jikkawżaw danni serji. 5. Tibdil jew tiswija fl-appliance għandhom isiru biss minn ċentru ta' Assistenza Teknika awtorizzat. Uża biss partijiet originali. 6. L-appliance huwiex maħluq biex jikkonserva oġġetti oħra li mhumiex alimentari. 7. Id-ditta li ħolqot l-appliance ma' terfax responsabilita' meta n-normi speċifikati ma' jiġux rispettati u l-miżuri ta' prikawzjoni ma' jiġux meħuda. Id-ditta tirriżerva d-dritt li tagħmel t-tibdil kollu neċessarju f'dawn il-każijiet mingħajr pre-avis.

### 1. ISTRUZZJONIJIET TA' KIF TNEĦHI L-IPPAKKJAR

1a. Aqta' l-faxxa ta' fuq u għolli l-ippakkjar tal-kartun. Neħhi l-imsiemer mill-kaxxa tal-injam b'attenzjoni. 2. Daħhal il-frieket tal-forklifter bejn l-appliance u l-kaxxa. 3. Għolli l-appliance. 4. Neħhi l-kaxxa. 5. Poġġi l-appliance fuq wiċċ ċatt u lixx. 6. Kun żgur li ma fadal xejn fl-ippakkjar qabel ma tarmi. 7. Issepara l-materjal tal-ippakkjar biex tiffaċilita r-rimi tiegħu. 8. Tista' żżomm l-appliance f'postu billi tuża l-pedali tal-brejkijiet. (ara Disinn 1)

### 2. MONTAĠĠ TAL-GĦATU TAL-ĦĠIEĠ PROTETTIV

1. Neħhi l-ippakkjar minn mal-panewijiet tal-ħġieġ. 2. Daħhal il-panewijiet tal-ġenb fil-brakits speċjali forma ta' U li ssib fil-parti ta' fuq tal-vevtrina (ara figura 4). 3. Issikka l-viti tal-brejkits. 4. Wara l-muntagġ taż-żewġ panewijiet tal-ħġieġ, qiegħed il-muntagġ tal-lampa ta' fuq. 5. Waħhal il-muntagġ tal-lampa bil-viti provduti. 6. Ipproteġi l-kejbs tal-lampa bil-profilu pprovduti. 7. Immonta l-panew ta' quddiem, billi ddaħhlu f'postu (ara figura 5).

### FTUĦ TA' L-GĦATU TA' PROTEZZJONI

3. 1. Iplakkja l-magna fis-sokit li jipprovdi d-dawl. 2. Dawwar is-swiċċ tas-sistema elettrika li terfa' (A) għal pożizzjoni II sakemm l-għatu jkun miftuħ kollu.

**N.B.:** Itfi, l-ixkaffi msaħħna u l-lampi ta' sħana għaxar minuti qabel ma tniżżel l-għatu.

### ⚠ TINDIF TAL-VASKA INTERNA

4. 1. Neħhi r-rita protettiva minn fuq il-partijiet ta' l-*stainless steel*. 2. Naddaf il-vaska bi sponża ratba u deterġenti newtrali. 3. Neħhi l-ostakoli minn quddiem it-toqba li tghum (A) u t-toqba tad-drejn (B). 4. Iftaħ il-vit li jinsab fuq in-naħa ta' wara tal-magna sabiex tidrejnja kull ilma residwu (ara figura 3).

### TINDIF TA' L-GĦATU U L-PARTIJIET TA' BARRA

5. 1. Qatt m'għandek tuża deterġenti li jkun fihom alkoħol jew derivattivi, li jstgħu jagħmlu ħsara irreparabbli l-għatu. 2. L-anqas m'għandek tuża prodotti li joborxu jew sponož. 3. Uża l-istess prodotti bħal dawk li tuża għat-tindif fuq ġewwa. 4. Nixxef b'biċċa nadifa.

### ŻAMMEJJA GĦAR-REĊIPJENTI

6. 1. Neħhi r-rita protettiva minn maż-żammejja. 2. Qiegħed iż-żammejja fuq in-naħat it-twal tal-vaska. 3. Qiegħed iż-żammejja l-qosra fit-toqob il-qosra speċjali taż-żammejja t-twal. Arranġamenti differenti huma disponibbli għal daqsijiet u pożizzjonijiet differenti ta' reċipjenti. 4. Qiegħed ir-reċipjenti skond il-ħtiġijiet tiegħek (ara figura 3).

M





## 7. KONNESSJONI MAL- MEJNS

1. Kun żgur li l-vultaġġ u l-frekwenza tal-mejns huma l-istess bħal dawk mnizzla fuq ir-Rating Plate A imwaħħla mal-appliance. 2. Kun żgur li s-sokkitt li miegħu se tqabbd : **a) Huwa ertjat kif suppost, b) jissodisfa l-priekwiżiti kollha tal-kurrent rataf hekk kif stipolat fuq ir-rating plate. c) Jikkonforma mar-regolamenti tal-IEC: l-iswiċċ differenzjali manjetiku-termali għandu  $I_n$ =valur nominali li huwa dak dikjarat fuq il-plakka tar-Rating: Id-differenzjal b'sensittivita Id ta' 30mA.** 3. Kun żgur li m'hemm l-ebda periklu ta' splużżjoni (AD) fil-kamra. 4. Il-'cable' tal-appliance huwa H05VVF, iddisinjat għall-użu intern. 5. Daħħal il-plakka ġewwa s-sokkitt (tużax adattaturi għas-sistema ta' bi tlieta jew adattaturi li jnaqqsu l-kurrent) (ara disinn 3).

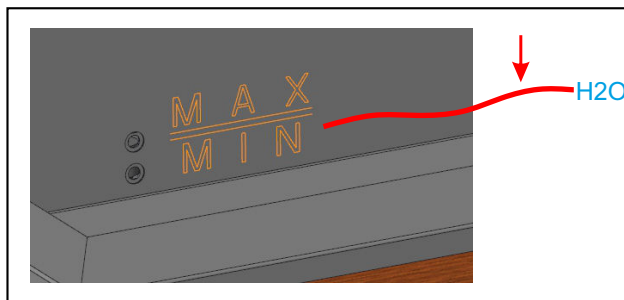
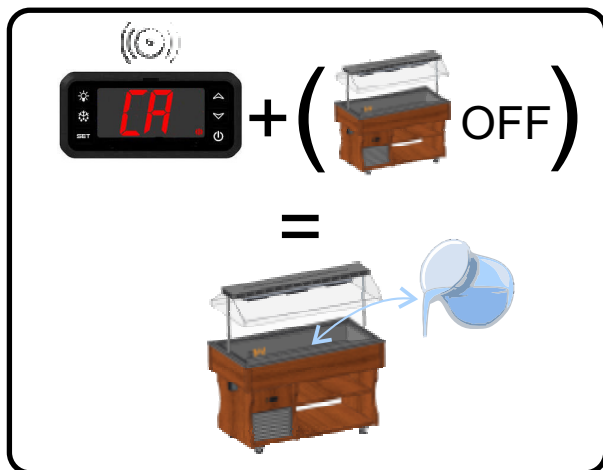
## 8. THADDIM U KONTROLL (ara figura 10)

### ⚠ ATTENZJONI : Qabel ma ddaħħal l-oġġetti ara li:

1. il-plagg huwa kkonnettjat; 2. l-għatu huwa miftuħ 3. **IMPORTANTI:** il-livell ta' ilma fil-vaska banju-marija huwa fil-livelli xieraq. 4. Neħhi l-ostakoli kollha minn quddiem it-toqba li tghum. 5. Iċċekkja li t-temperatura stabbilita hija xierqa. 6. Żomm il-makna l-bogħod minn kull materjal li jaqbad jew periklu ta' splużżjoni. (ara figura 3)

## 9. TINDIF TAL-VASKA BANJU-MARIJA

1. Itfi s-swiċċ tal-provvista tad-dawl u iġbed il-plagg mis-sokit tiegħu. 2. Iftaħ l-vit li jinsab fuq in-naħa ta' wara tal-magna. 3. Naddaf l-uċuħ tal-vaska bi sponża mxarba fl-ilma u b'bikarbonat tas-sodju. 4. B'attenzjoni xxotta kull oġġett b'biċċa nadifa u xotta. 5. Agħlaq il-vit u erġa' kkonnettja l-apparat mal-provvista tad-dawl.



M

## 10. TIBDIL IL- FILTER

1. Aqla' il-provvista tad-dawl, billi titfi s-swiċċ ġenerali u taqla' il-plakka minn mas-sokit. 2. Neħhi l-filter milli taqilgħu mill-irfid tiegħu (ara Fig. 6). 3. Bl-aspiratur neħhi s-saff ta' trab. 4. Mill-ġdid qiegħed il-filter u kkollega mill-ġdid il-provvista tad-dawl .



## Podrecznik operatora

- 1) Instrukcje otwierania opakowania
- 2) Montaż szklanej obudowy ochronnej
- 3) Otwieranie kopuły ochronnej
- 4) Mycie wanny wewnętrznej
- 5) Mycie kopuły i zewnętrzne
- 6) Rozpórki odległościowe wanienek
- 7) Podłączenie do sieci elektrycznej
- 8) Działanie i regulacja
- 9) Mycie wanny na parę
- 10) Czyszczenie filtra

## Podrecznik obsługi konserwacyjnej (str. 47)

- 1) Wymiana żarówek
- 2) Wymiana silnika do podnoszenia kopuły
- 3) Schemat elektryczny, Schemat urządzenia ochładzającego

### UWAGI

**Instrukcje należy zachować wraz z urządzeniem w celu konsultacji i bezpieczeństwa.**

1. Urządzenie musi być podłączone tylko przez osoby dorosłe. Nie wolno dzieciom dotykać przycisków czy bawić się urządzeniem. 2. Jest zabronione fałszowanie czy zmienianie charakterystyki urządzenia. 3. Prace elektryczne konieczne do instalacji urządzenia muszą być wykonane przez wykwalifikowanego elektryka lub przez kompetentną osobę. 4. Nigdy nie próbuj reperować urządzenia sam. Naprawy wykonane przez osoby niedoświadczone mogą spowodować uszkodzenia lub złe funkcjonowanie urządzenia. 5. Serwis musi być wykonany przez upoważnione Centrum Techniczne. Stosować tylko części zamienne oryginalne. 6. Urządzenie nie jest przystosowane do konserwacji produktów innych niż artykuły żywnościowe. 7. Producent nie bierze na siebie żadnej odpowiedzialności jeśli przepisy dotyczące bezpieczeństwa pracy nie będą przestrzegane. Producent zastrzega sobie prawo naniesienia zmian ulepszających bez zawiadomienia.

### 1. INSTRUKCJE OTWIERANIA OPAKOWANIA


1a. Przeciąć taśmę, zdjęć pudełko unosząc je w górę. Wyciągnąć ostrożnie gwoździe z drewnianych desek. 2. Włożyć widły wózka widłowego między urządzeniem a paletą lub skrzynią. 3. Podnieść urządzenie. 4. Pozbyć się palety lub skrzyni. 5. Postawić urządzenie na równej powierzchni. 6. Zwrócić uwagę, aby nie pozostawić niczego w opakowaniu przed jego wyrzuceniem. 7. Dokonać segregacji różnych opakowań w celu ich łatwiejszego recyklingu. 8. Istnieje możliwość unieruchomienia urządzenia blokując kółka. (Patrz rys.1)

### 2. MONTAŻ SZKLANEJ OBUDOWY OCHRONNEJ

1. Rozpakować szyby. 2. Wsunąć szyby boczne w strzemia w kształcie U w górnej części urządzenia (patrz il.4). 3. Dokręcić śruby strzemion. 4. Po zamontowaniu obydwu szyb zamontować stalową plafonierę. 5. Przymocować plafonierę śrubami z wyposażenia urządzenia. 6. Kable schować w specjalnych osłonach. 7. Zamontować przednią szybę wsuwając ją w odpowiedni otwór (patrz il.5).

### 3. OTWIERANIE KOPUŁY OCHRONNEJ

1. Podłączyć wtyczkę do sieci elektrycznej. 2. Nacisnąć włącznik podnośnika elektrycznego (A) w pozycji II aż do całkowitego otwarcia.

 **Uwaga:** Upewnić się, czy półki podgrzewane i żarówki zostały wyłączone przynajmniej 10 minut przed opuszczeniem kopuły.

### 4. MYCIE WANNY WEWNĘTRZNEJ

1. Zdjąć folię ochronną ze stali inox. 2. Umyć wannę miękką ściereczką i środkami neutralnymi. 3. Wyciągnąć ewentualne przeszkody w otworze pływaka (A) i w odpływie (B) 4. Odkręcić kran znajdujący się na tyle urządzenia w celu usunięcia resztek wody (patrz rys. 3).

### 5. MYCIE KOPUŁY I ZEWNĘTRZNE

1. Stanowczo unikać środków zawierających alkohol lub jego pochodne, które uszkodziłyby kopułę nieodwracalnie. 2. Unikać produktów i gąbek ostrych. 3. Używać tych samych produktów co do mycia wewnątrz. 4. Wyrzucić do sucha czystą ściereczką.

### 6. ROZPÓRKI ODLEGŁOŚCIOWE WANIENEK

1. Zdjąć folię ochronną z rozpórek. 2. Umocować dłuższe rozpórki na długich krawędziach wanny. 3. Umocować krótsze rozpórki w odpowiednich otworach na dłuższych rozpórkach. Można uzyskać różne ustawienia w zależności od formatu wanienek i pozycji. 4. Zamontować wanienkę na rozpórkach umocowanych zgodnie z życzeniem klienta. (patrz rys. 3).

### 7. PODŁĄCZENIE DO SIECI ELEKTRYCZNEJ

1. Upewnić się czy napięcie i częstotliwość sieci odpowiadają parametrom wskazanym na tabliczce (A) umieszczonej na urządzeniu. 2. Upewnić się czy gniazdko wtyczkowe zasilania jest: **a) wyposażone w przewód uziomowy. b) odpowiednie do prądu nominalnego określonego na tabliczce. c) wyposażone w zabezpieczenia zgodnie z normami IEC:- Włącznik magnetyczno-termiczny (zwykle puszką odcinającą dopływ prądu) z  $I_n$  = wartość nominalna wskazana na tabliczce. - Przekładnia różniczkowa ze skutecznością  $I_d = 30 \text{ mA}$ .**



3. Sprawdzić czy w pomieszczeniu nie ma ryzyka eksplozji (AD). 4. Przewód zasilający zamontowany do urządzenia to: H05 VVF, przystosowany do użytku wewnątrz pomieszczeń. 5. Włożyć wtyczkę do gniazdka (nie używać potrójnych złączek ani złączek redukcyjnych) (patrz rys. 3).

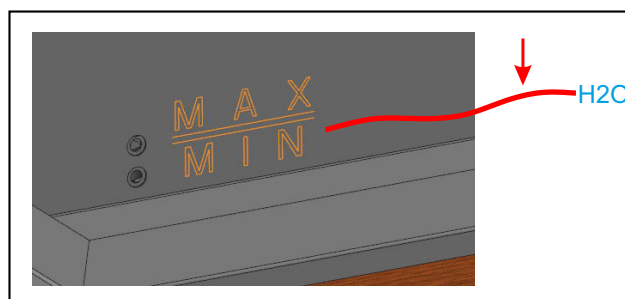
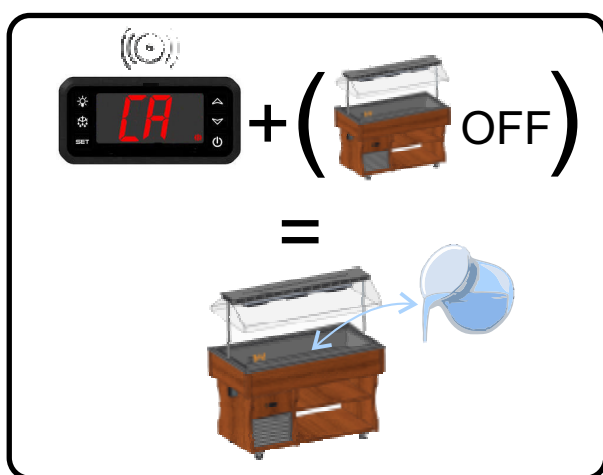
#### 8. DZIAŁANIE I REGULACJA (patrz il.10)

**!** UWAGA: przed włożeniem artykułów sprawdzić czy:

1. Wtyczka została włożona do gniazdka. 2. Kopuła jest otwarta. 3. **WAŻNE:** Poziom wody w wannie na parę znajduje się na wskazanym poziomie. 4. Wyciągnąć ewentualne przeszkody znajdujące się przed otworem pływaka. 5. Sprawdzić czy temperatura zaprogramowana jest tą żadaną. 6. Ustawić urządzenie z dala od materiału łatwopalnego lub niebezpieczeństwa wybuchu. (patrz il.3)

#### 9. MYCIE WANNY NA PARĘ

1. Odciąć zasilanie elektryczne, wyłączając włącznik ogólny i wyciągając wtyczkę z gniazdka. 2. Odkręcić kran znajdujący się na tyle urządzenia. 3. Umyć ścianki wanny miękką gąbką zwilżoną w wodzie lub wódkach neutralnych. 4. Wytrzeć dokładnie do sucha miękką i czystą ściereczką. 5. Zakręcić kran wanny i powrócić do zasilania elektrycznego.



#### 10. CZYSZCZENIE FILTRA

1. Odciąć dopływ prądu, wyłączając włącznik ogólny i wyciągając wtyczkę z gniazdka. 2. Wyciągnąć filtr z obudowy (patrz Rys. 6). 3. Wyeliminować odkurzaczem warstwę kurzu. 4. Zamontować filtr i przywrócić dopływ prądu.



## Príručka pre operátora

- 1)Otvorenie obalu
- 2)Montáž ochranného skleneného kupolovitého poklopu
- 3)Otváranie ochranného kupolovitého poklopu
- 4)Čistenie vnútorného priestoru
- 5)Čistenie kupolovitého poklopu a vonkajšieho priestoru
- 6)Podporné rozperky pre vaničky
- 7)Napojenie na elektrickú sieť
- 8)Fungovanie a nastavenie
- 9)Čistenie vaničky na vodný kúpeľ
- 10)Čistenie filtra

## Príručka pre údržbára (str. 47)

- 1)Výmena žiarovky vnútorného osvetlenia
- 2)Výmena motoru dvíhania ochranného kupolovitého poklopu
- 3)Schéma elektrického zapojenia, Schéma chladiaceho zariadenia

**! UPOZORNENIE !**

**Z bezpečnostných dôvodov je veľmi dôležité, aby tento návod na obsluhu bol uložený v blízkosti prístrojového zariadenia a bol dostupný pre prípadné preštudovanie.**

1. Toto prístrojové zariadenie môžu obsluhovať len dospelé osoby. Nedovoľte deťom, aby sa dotýkali ovládacích prvkov alebo sa hrali s prístrojom. 2. Je zakázané poškodzovať alebo zmeniť vlastnosti prístrojového zariadenia. 3. Napojenie na elektrickú energiu pri inštalácii prístrojového zariadenia môžu vykonávať len kvalifikovaní elektrikári alebo iní kompetentní pracovníci. 4. Nikdy sa nepokúšajte prístrojové zariadenie opravovať sami. Opravy, vykonané neskúsenými osobami, môžu zapríčiniť poškodenie alebo vážne poruchy v prevádzke prístrojového zariadenia. 5. Opravy tohoto prístrojového zariadenia môžu vykonávať výhradne autorizované strediská pre technický servis. Používajte len originálne náhradné diely. 6. Prístrojové zariadenie nie je vhodné pre konzervovanie iného tovaru ako potravinového. 7. Výrobca odmieta akúkoľvek zodpovednosť, ak neboli dodržané tieto bezpečnostné normy. Výrobca si vyhradzuje právo na vykonanie akýchkoľvek modifikácií za účelom zlepšenia výrobu, bez predchádzajúceho upozornenia.

**1. OTVORENIE OBALU**

1a. Rozrežte sťahovaciu pásku, vyťahnite krabicu smerom dohora. Odmontujte drevené dosky, pričom dávajte pozor na klince. 2. Zasuňte zdvíhákove vidlice medzi prístrojové zariadenie a paletu alebo debnu. 3. Nadvihnite prístrojové zariadenie. 4. Odstráňte paletu alebo debnu. 5. Prístrojové zariadenie postavte na rovnú horizontálnu plochu. 6. Pred vyhodnotením obalu skontrolujte, či v ňom nič nezostalo. 7. Obalové materiály roztriedte podľa zloženia tak, aby ste uľahčili likvidáciu odpadu. 8. Prístroj je možné zaistiť pomocou brzdiacich prvkov na kolieskách. (Pozri obr.1)

**2. MONTÁŽ OCHRANNÉHO SKLENENÉHO KUPOLOVITÉHO POKLOPU**

1. Najprv sklenené panely rozbaľte. 2. Bočné sklenené panely založte do príslušných konzol v tvare „U“, umiestnených v hornej časti zariadenia (Pozri obr. 4). 3. Zaskrutkujte skrutky konzol. 4. Potom, ako ste namontovali obidva bočné sklenené panely, založte oceľový plafón. 5. Plafón upevnite príslušnými skrutkami, ktoré sa nachádzajú vo vybavení. 6. Káble žiarovky chráňte príslušnými krycimi lištami. 7. Namontujte čelný sklenený panel tak, že ho vložíte do príslušnej vodiacej drážky. (Pozri obr. 5)

**3. OTVORENIE OCHRANNÉHO KUPOLOVITÉHO POKLOPU**

1. Zapojte zástrčkovú vidlicu do elektrickej siete ako. 2. Stlačte vypínač elektrického dvíhania (A) do polohy II., až kým sa ochranný poklop kompletne neotvorí na doraz.

**! N.B.** Overte si, či ohrievané police a výhrevné žiarovky sú vypnuté už aspoň 10 minút pred zatvorením kupolovitého poklopu.

**4. ČISTENIE VNÚTORNÉHO PRIESTORU**

1. Vytiahnite ochrannú fóliu z častí z nehrdzavejúcej ocele. 2. Vnútorné povrchy čistite výlučne mäkkou hubkou a neutrálnymi čistiacimi prípravkami. 3. Odstráňte eventuálne nečistoty okolo otvoru na plavák (A) a výpustného otvoru (B). 4. Otvorte kohútik v zadnej časti zariadenia na odvedenie nazhromaždenej vody. (Pozri obr. 3)

**5. ČISTENIE KUPOLOVITÉHO POKLOPU A VONKAJŠIEHO PRIESTORU**

1. V žiadnom prípade nepoužívajte prípravky, ktoré obsahujú alkohol alebo iné rozpúšťadlá, lebo by mohli trvale poškodiť priehľadný povrch kupolovitého poklopu. 2. Používajte výlučne mäkkú navlhčenú hubku. 3. Drevené povrchy sa musia čistiť špeciálnymi prípravkami na báze vodných emulzií a bez obsahu rozpúšťadiel, ktoré sú bežne dostať na trhu. 4. Poutierajte mäkkou utierkou.

**6. PODPORNÉ ROZPERKY PRE VANIČKY**

1. Vytiahnite ochrannú fóliu z rozperok. 2. Najdlhšie rozperky umiestnite do príslušných zárezov na okrajoch boxu. 3. Kratšie rozperky umiestnite do príslušných zárezov na dlhých rozperkách. K dispozícii sú rôzne kompozície v závislosti od formátu vaničiek a od ich polôh umiestnenia. 4. Namontujte vaničky do nastavených rozperok podľa Vašeho želania. (Pozri obr. 3).



## 7. NAPOJENIE NA ELEKTRICKÚ SIŤ

1. Presvedčte sa, či napätie a frekvencie siete zodpovedajú údajom, ktoré sú uvedené na údajovom štítku (A) prístrojového zariadenia. 2. Presvedčte sa, či sieťová zásuvka je: **a)** Vybavená uzemneným vodičom. **b)** Vhodná na nominálny prúd, ktorý je uvedený na údajovom štítku. **c)** Vybavená ochranami v zmysle noriem IEC:- Diferenciálnym magnetotermickým vypínačom (bežne nazývaným ako životazáchranná poistka) s  $I_n$  = nominálnou hodnotou, uvedenou na údajovom štítku.- Diferenciálnym vypínačom s citlivosťou  $I_d = 30 \text{ mA}$ . 3. Overte si, či v prostredí nehrozí nebezpečenstvo výbuchu (AD). 4. Napájací kábel namontovaný na prístrojovom zariadení je typu: H05 VVF, vhodný pre vnútorné prostredia. 5. Zapojte zástrčkovú vidlicu (nepoužívajte rozdvojky a reduktory) (Pozri obr.3).

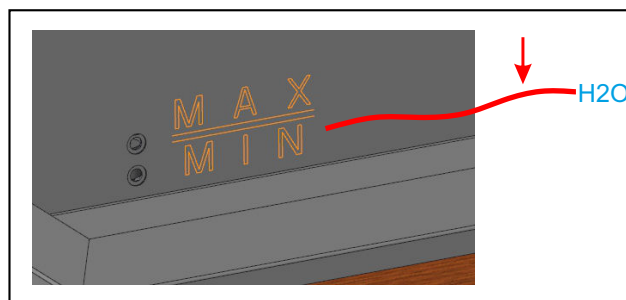
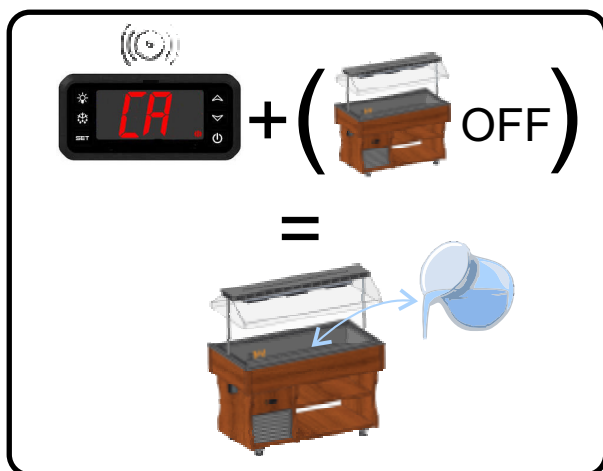
## 8. FUNGOVANIE A NASTAVENIE (Pozri obr. 10)

### ⚠ POZOR: Skôr ako vložíte tovar, skontrolujte či:

1. Zástrčková vidlica je zapojená. 2. Kupolovitý poklop je otvorený. 3. **DÔLEŽITÉ:** Hladina vody vo vaničke pre vodný kúpeľ dosahuje označenú výšku hladiny. 4. Odstráňte eventuálne nečistoty okolo otvoru na plavák. 5. Nastavená teplota je tá, ktorá je požadovateľná. 6. Do blízkosti prístrojového zariadenia je zakázané sa približovať s horľavými materiálmi alebo s ľahko výbušnými predmetmi. (Pozri obr. 3)

## 9. ČISTENIE VANIČKY NA VODNÝ KÚPEĽ

1. Vypnite prívod elektrickej energie na hlavnom vypínači a vytiahnite šnúru zo zásuvky. 2. Otvorte kohútik, ktorý sa nachádza v zadnej časti zariadenia. 3. Očistíte steny vaničky hubkou, namočenou v mydlovej vode alebo s neutrálnymi prípravkami. 4. Všetko starostlivo osušte mäkkou a čistou utierkou. 5. Zatvorte kohútik a obnovte napájanie elektrickým prúdom.



SK

## 10. ČISTENIE FILTRA

1. Odpojte prívod elektrickej energie stlačením hlavného vypínača a vytiahnite zástrčkovú vidlicu zo zásuvky. 2. Uvoľnite filter z podložky a vytiahnite ho (Pozri obr. 6). 3. Vysávačom odstráňte nahromadenú vrstvu prachu. 4. Namontujte filter naspäť a obnovte napájanie elektrickým prúdom.



## Priločnik za delavca

- 1) Navodila za odstranitev embalaže
- 2) Montiranje zaščitne steklene kupole
- 3) Odpiranje zaščitne kupole
- 4) Čiščenje notranje kadi
- 5) Čiščenje kupole in zunanje površine
- 6) Podporni distančniki za kad
- 7) Povezava na električno omrežje
- 8) Delovanje in uravnavanje
- 9) Čiščenje kadi "bagnomaria"
- 10) Čiščenje filtra

## Priločnik za vzdrževalno osebje (stran 47)

- 1) Zamenjava notranjih žarnic
- 2) Zamenjava motorja za dviganje kupole
- 3) Električna shema, Shema naprave za hlajenje

### OPOZORILA

**Je zelo važno, da se ta priločnik dobro shrani skupaj z napravo za bodočo konzultacijo, predvsem zaradi varnosti.**

1. Samo odrasle osebe lahko opravljajo kontrole in vzdrževanje te naprave. Ni dovoljeno, da se otroci dotikajo komand ali da se igrajo z njimi. 2. Je strogo prepovedano ponarediti ali spremeniti karakteristike te naprave. 3. Vse električne dela potrebne za instalacijo naprave morajo biti opravljene od kvalificiranega električarja ali kvalificiranega osebja. 4. Nikoli ne poskusiti popravljati sami te naprave. Popravila opravljene od nekvalificiranega osebja lahko povzročijo škodo ali slabo delovanje naprave. 5. Vzdrževanje te naprave mora biti opravljeno od avtoriziranega Servisa. Uporabljati samo originalne rezervne dele. 6. Ta naprava ni primerna za konzerviranje drugega blaga razen jestvin. 7. Proizvajalec ne odgovarja če ti protinezgodni predpisi niso upoštevani. Proizvajalec si pridrža pravico, da spremeni in izboljša svoje izdelke brez predhodnega obvestila.

### 1. NAVODILA ZA ODSTRANITEV EMBALAŽE


1a. Prerezati pakirni trak, sneti karton navzgor. Ruvati žeblice iz lesenih desk, biti posebno pozorni na žeblice. 2. Pozicionirati vile viličarja med napravo in paletu ali leseni zaboj. 3. Dvigniti napravo. 4. Odstraniti paletu ali zaboj. 5. Postaviti napravo na horizontalno ravno površino. 6. Dobro preveriti, da noben del ne ostane v embalaži preden se jo odstrani. 7. Ločiti materiale kateri sestavljajo embalažo glede na njihovo sestavljanje tako da se olajša odvajanje. 8. Je mogoče preprečiti gibanje naprave če se ravna na kolesca z zavoro (glej skico. 1).

### 2. MONTIRANJE ZAŠČITNE STEKLENE KUPOLE

1. Odstraniti embalažo stekel. 2. Postaviti stranske stekla v primerne streme na U katere se nahajajo v zgornjem delu naprave (glej skico 4). 3. Pritrditi vijake. 4. Potem ko so bile stekla montirane, montirati tudi stropno luč iz nerjavečega jekla. 5. Pritrditi stropno luč z posebnimi vijaki kateri so dobavljeni z napravo. 6. Zaščititi kable žarnice z posebnim profilom. 7. Montirati sprednji del stekla in ga postaviti v primernem sedežu (glej skico 5).

### 3. ODPIRANJE ZAŠČITNE KUPOLE

1. Povezati vtičnico na električno omrežje. 2. Vključiti stikalo za dviganje kupole (A) in postaviti ga na položaj II dokler se kupola popolnoma ne odpre.

 **POZOR:** preden se zniža kupolo je treba dobro preveriti, da ogrevanje predalov je bilo izključeno za vsaj 10 minut tako kot ogrevalne žarnice.

### 4. ČIŠČENJE NOTRANJE KADI

1. Odstraniti zaščitni transparent na dnu in na robovih. 2. Očistiti kad z eno mehko gobo in z nevtralnimi čistilnimi sredstvi. 3. Odstraniti vse možne ovire iz luknje plovca (A) in iz odvodne cevi. 4. Odpreti pipo na zadnji strani naprave tako da voda lahko izteče (glej skico 3).

### 5. ČIŠČENJE KUPOLE IN ZUNANJE POVRŠINE

1. Ne uporabljati čistilnih sredstev katere vsebujejo alkohol ali druge solvente ker bi lahko poškodovali kupolo. 2. Ne uporabljati abrazivnih sredstev ali gob. 3. Uporabljati enake čistilne sredstva kot za čiščenje notranje strukture. 4. Obrisati z čisto krpico.

### 6. PODPORNİ DISTANČNIKI ZA KAD

1. Odstraniti zaščitni transparent z distančnikov. 2. Postaviti najdaljše distančnike v primerne luknje na robovih kadi. 3. Postaviti najkrajše distančnike v primerne luknje na dolgih distančnikih. Dobijo se na razpolago različne kombinacije katere se razlikujejo zaradi velikosti kadi in njihovih položajev. 4. Končno instalirati kadi na distančnike kateri so bili postavljeni po zaželeni razdalji (glej skico 3).

### 7. POVEZAVA NA ELEKTRIČNO OMREŽJE

1. Dobro preveriti, da napetost in frekvenca omrežja so enake kot tiste navedene na tablici (A) katera se nahaja na napravi. 2. Dobro preveriti, da vtičnica: **a)** ima ozemljitev. **b)** ustreza nominalnemu toku naveden na tablici. **c)** ima vse predpisane IEC zaščite: - diferencialno magnetotermično stikalo z  $I_n = \text{nominalno vrednostjo navedena na tablici} - \text{Diferencial z občutljivostjo } I_d = 30 \text{ mA}$ .



3. Dobro preveriti, da naprava ne bo montirana v prostoru kateri je potencialno nevaren za eksplozije (AD). 4. Kabel za napajanje montiran na napravi mora biti "H05 VVF" za notranje prostore. 5. Vtakniti vtičač v vtičnico (ne uporabljati pomožnih vtičnic ali redukcij). **POZOR:** če je bila naprava napačno postavljena med prevozom ali skladiščenjem (položena vodoravno ali preobrnjena), jo je treba pustiti vsaj 3 ure v pravilnem položaju pred povezavo na električno omrežje. 6. Vtakniti vtičač v vtičnico (ne uporabljati pomožnih vtičnic ali redukcij) (glej skico 3).

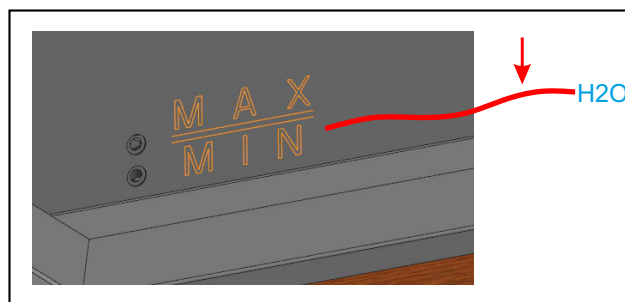
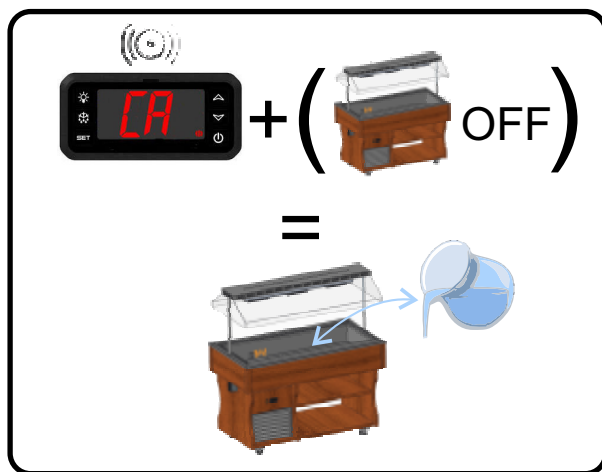
## 8. DELOVANJE IN URAVNAVANJE (glej skico 10)

**!** **POZOR:** preden se napolni hladilnik z blagom je treba dobro preveriti, da:

1. vtičač je vključen. 2. Kupola je odprta. 3. **POMEMBNO:** Nivo vode kadi "bagnomaria" ne preseže dovoljene mere. 4. Odstraniti vse možne ovire iz luknje plovca 5. Kontrolirati, da temperatura je postavljena na pravilno vrednost, kot zaželeno. 6. Naprava ne sme bit postavljena blizu vnetljivega materiala ali predmetov kateri bi lahko eksplodirali. (glej skico 3)

## 9. ČIŠČENJE KADI "BAGNOMARIA"

1. Izključiti električno napajanje z stikalom za zaščito vtičnice, sneti vtičač iz vtičnice. 2. Odpreti pipo na zadnji strani naprave. 3. Očistiti notranje dele kadi samo z eno mehko gobo in z nevtralnimi čistilnimi sredstvi. 4. Dobro obrisati z eno mehko in čisto krpico. 5. Zapreti pipo in ponovno vključiti električno napajanje.

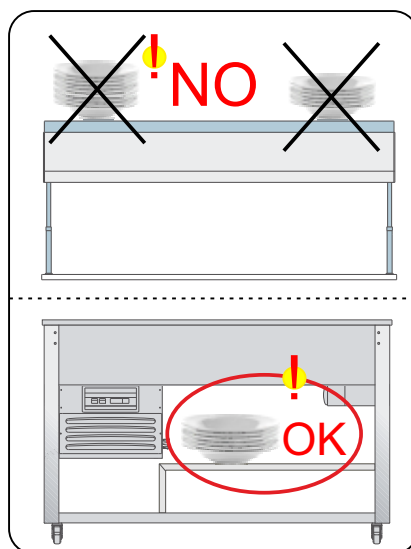


## 10. ČIŠČENJE FILTRA

1. Izključiti električno napajanje in glavno stikalo, sneti vtičač iz vtičnice. 2. Sneti filter iz opore in ga odstraniti (glej skico 6). 3. Odstraniti prah z sesalnikom. 4. Ponovno montirati filter in zopet vključiti električno napajanje.



- I** Manuale del manutentore
- UK** Maintenance manual
- D** Wartungshandbuch
- E** Manual de mantenimiento
- F** Manuel du préposé à l'entretien
- NL** Onderhoudshandleiding
- P** Manual do técnico de manutenção
- S** Manual för underhållspersonalen
- DK** Vejledning til vedligeholdelsespersonale
- FIN** Huolto-opas
- B** Handleiding van de persoon belast met het onderhoud
- GR** Εγχειρίδιο συντηρητή
- CZ** Pokyny pro údržbu
- EE** Hooldusjuhend
- LV** Instrukcija tehnikās apkopes darbiniekam
- LT** Techninio aptarnavimo darbuotojo vadovas
- H** Karbantartási kézikönyv
- M** Manual għall-manutenzjoni
- PL** Podrecznik obsługi konserwacyjnej
- SK** Príručka pre údržbára
- SLO** Priročnik za vzdrževalno osebje

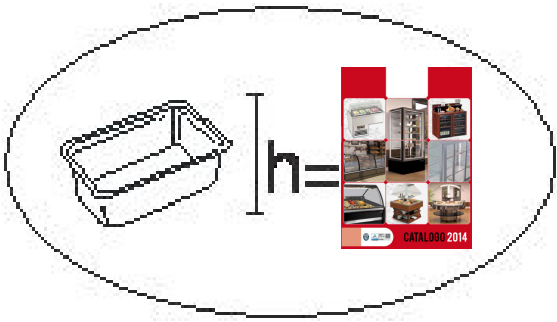
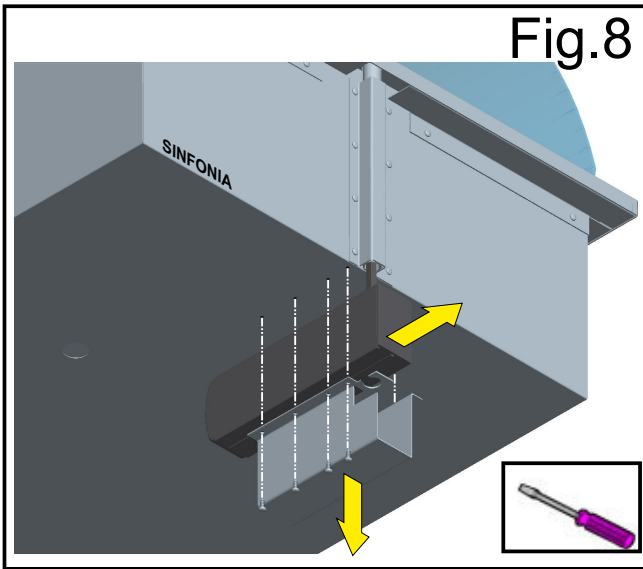
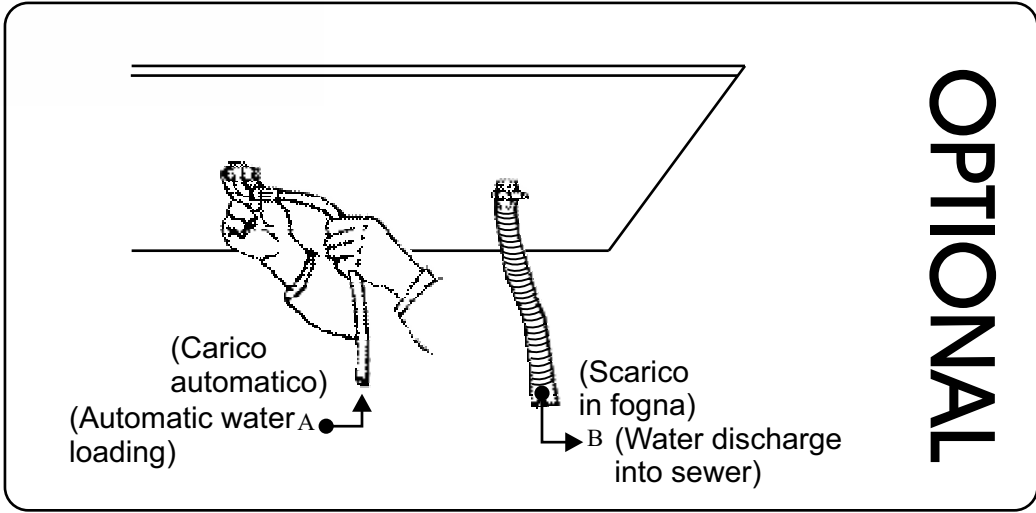
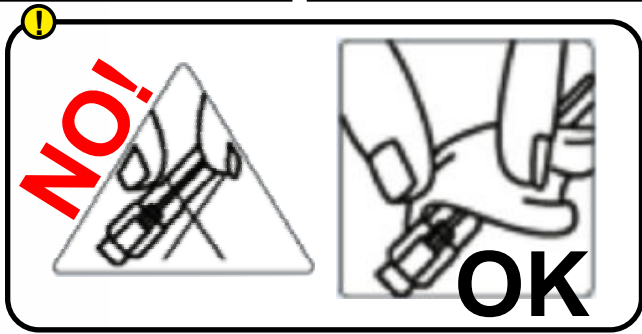
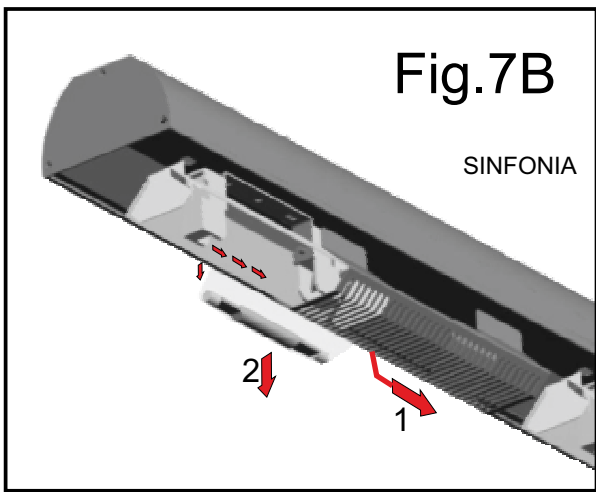
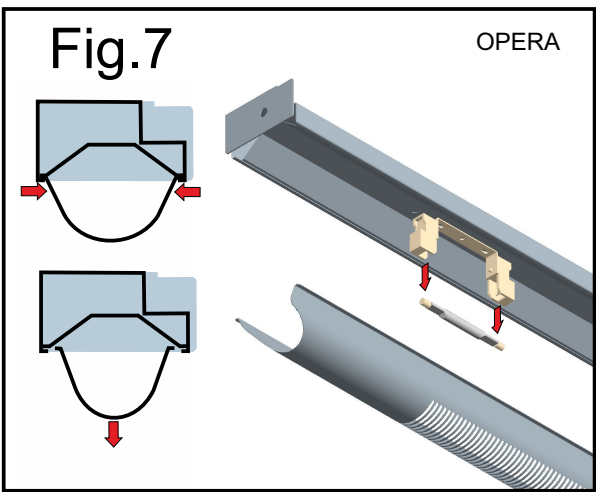


- I**
- UK**
- D**
- E**
- F**
- NL**
- P**
- S**
- DK**
- FIN**
- B**
- GR**
- CZ**
- EE**
- LV**
- LT**
- H**
- M**
- PL**
- SK**
- SLO**





- I
- UK
- D
- E
- F
- NL
- P
- S
- DK
- FIN
- B
- GR
- CZ
- EE
- LV
- LT
- H
- M
- PL
- SK
- SLO



## 1. SOSTITUZIONE DELLE LAMPADE (vedi Fig. 7 / 7B).

1. Togliere l'alimentazione. 2. Afferrare, con entrambe le mani, la griglia di protezione della lampada, quindi premere verso il centro e sfilare verso il basso. 3. Spingere la lampada verso uno dei supporti in modo da liberare l'estremità opposta quindi toglierla dalla plafoniera. 4. **Attenzione:** attendere che le lampade si siano raffreddate, la nuova lampada non deve essere assolutamente maneggiata a mani nude, operare la sostituzione afferrandola con un pezzo di carta. 5. Ripristinare il tutto procedendo in senso inverso. **SINFONIA:** 1. Togliere l'alimentazione. 2. **Attenzione:** attendere che le lampade si siano raffreddate, la nuova lampada non deve essere assolutamente maneggiata a mani nude, operare la sostituzione afferrandola con un pezzo di carta. 3. Rimuovere la griglia di protezione facendola scorrere lateralmente. 4. Spingere la lampada verso uno dei supporti in modo da liberare l'estremità opposta quindi toglierla dalla plafoniera. 5. Ripristinare il tutto procedendo in senso inverso.

## 2. SOSTITUZIONE DEL MOTORE DI SOLLEVAMENTO DELLA CUPOLA

1. Sostenere la cupola. 2. Togliere l'alimentazione elettrica. 3. Allentare le viti di fissaggio del supporto motore (Fig.8), poste sui lati esterni, sotto la vasca. 4. Scollegare i fili di alimentazione elettrica del motore stesso. 5. Sfilare il motore dal supporto. 6. Nel caso il motore fosse bloccato con la catena di sollevamento all'interno del tubo di guida, occorre ruotarlo e sfilare il motore e la catena verso il basso. 7. Sostituire il motore e ripristinare tutto nelle stesse posizioni.

## 1. REPLACEMENT OF THE LAMPS (see fig. 7 / 7B)

1. Open the cover. 2. Turn the appliance off. 3. Take hold of the lamp's protective grid with both hands then push it towards the centre and remove from the bottom. 4. Press the lamp towards one of the two supports in order to release the other end and then take it off of the lamp set. 5. **Warning:** never handle the new lamp with bare hands. Use a piece of paper to take hold of it and replace it. 6. Refit all parts by following the above instructions in reverse order. **SINFONIA:** 1. Turn the appliance off. 2. **Warning:** never handle the new lamp with bare hands. Use a piece of paper to take hold of it and replace it. 3. Remove the protection grids by sliding it sideways. 4. Press the lamp towards one of the two supports in order to release the other end and then take it off of the lamp set. 5. Refit all parts by following the above instructions in reverse order.

## 2. REPLACEMENT OF COVER'S LIFTING MOTOR

1. Lower the cover. 2. Turn the appliance off. 3. Loosen the fixing screws of the motor support, on the outside, under the basin. 4. Take the motor out of the support. 5. If the motor is blocked by the lifting chain inside the guide tube, you must remove all screws of the support and proceed to remove the motor and chain from the bottom. 6. Disconnect the motor's power supply wires. 7. Replace the motor and refit all components removed (see fig. 8).

## 1. AUSTAUSCH DER LAMPEN (siehe Abbildung 7 / 7B)

1. Die Kuppel öffnen. 2. Strom wie abschalten. 3. Fassen Sie das Schutzgitter der Lampe mit beiden Händen, drücken Sie in Richtung Zentrum und ziehen Sie es dann nach unten heraus. 4. Schieben Sie die Lampe in Richtung einer der Halterungen und befreien Sie so das entgegengesetzte Ende. Nehmen Sie sie dann aus der Deckenleuchte. 5. **Achtung:** Die neue Lampe darf in keinem Fall mit bloßen Händen angefasst werden. Fassen Sie sie während des Austauschs mit einem Stück Papier. 6. Alles in umgekehrter Reihenfolge wieder zusammensetzen. **SINFONIA:** 1. Strom wie abschalten. 2. **Achtung:** Die neue Lampe darf in keinem Fall mit bloßen Händen angefasst werden. Fassen Sie sie während des Austauschs mit einem Stück Papier. 3. Das Schutzgitter entfernen bei sorgfältiger Schiebung. 4. Schieben Sie die Lampe in Richtung einer der Halterungen und befreien Sie so das entgegengesetzte Ende. Nehmen Sie sie dann aus der Deckenleuchte. 5. Alles in umgekehrter Reihenfolge wieder zusammensetzen

## 2. AUSTAUSCH DES HUBMOTORS DER KUPPEL.

1. Die Kuppel schließen. 2. Strom wie abschalten. 3. Lösen Sie die Befestigungsschrauben des Motorlagers, die sich an den Außenseiten unter der Wanne befinden. 4. Ziehen Sie den Motor aus dem Motorlager. 5. Sollte der Motor mit der Hubkette innerhalb des Führungsrohrs blockiert sein, müssen alle Schrauben des Lagers abgeschraubt und der Motor und die Kette nach unten herausgezogen werden. 6. Die Stromversorgungskabel vom Motor trennen. 7. Den Motor ersetzen und alles in der ursprünglichen Position wieder montieren (siehe Abb. 8).



## E

### 1. SUSTITUCIÓN DE LAS LÁMPARAS (Véase figura 7 / 7B)

1. Abrir la campana. 2. Desconectar la energía eléctrica. 3. Tomar con ambas manos la rejilla de protección de la lámpara, apretar hacia el centro y extraerla hacia abajo. 4. Empujar la lámpara hacia uno de los soportes para poder liberar el extremo opuesto y quitarla del plafón. 5. **Atención:** no manejar absolutamente la nueva lámpara con las manos desnudas; efectuar la sustitución tomándola con un pedazo de papel. 6. Restablecer todas las condiciones procediendo en el orden inverso. **SINFONIA:**

1. Desconectar la energía eléctrica. 2. **Atención:** no manejar absolutamente la nueva lámpara con las manos desnudas; efectuar la sustitución tomándola con un pedazo de papel. 3. Quitar la rejilla de protección deslizándola lateralmente. 4. Empujar la lámpara hacia uno de los soportes para poder liberar el extremo opuesto y quitarla del plafón. 5. Restablecer todas las condiciones procediendo en el orden inverso.

E

F

NL

### 2. SUSTITUCIÓN DEL MOTOR DE ELEVACIÓN DE LA CAMPANA

1. Bajar la campana. 2. Desconectar la energía eléctrica. 3. Aflojar los tornillos de fijación del soporte del motor, situados en los lados exteriores, debajo de la cuba. 4. Extraer el motor del soporte. 5. Si el motor está bloqueado con la cadena de elevación en el interior del tubo de guía, es necesario desenroscar todos los tornillos del soporte y extraer el motor y la cadena hacia abajo. 6. Desconectar los conductores de alimentación eléctrica del motor. 7. Sustituir el motor y volver a colocar todo en las mismas posiciones (Véase figura 8).

## F

### 1. REMPLACEMENT DES LAMPES (voir illustration 7 / 7B)

1. Ouvrir la vitrine bombée. 2. Couper la tension électrique. 3. Saisir des deux mains la grille de protection de la lampe, appuyer vers le centre et retirer vers le bas. 4. Pousser la lampe vers un des supports de sorte à libérer l'extrémité opposée pour pouvoir retirer l'ampoule du plafonnier. 4. **Attention:** la nouvelle ampoule ne doit être en aucun cas manipulée à mains nues ; il faut la remplacer en la prenant à l'aide d'un bout de papier. 5. Réinstaller le tout en procédant en sens inverse. **SINFONIA:** 1. Couper la tension électrique. 2. **Attention :** la nouvelle ampoule ne doit être en aucun cas manipulée à mains nues ; il faut la remplacer en la prenant à l'aide d'un bout de papier. 3. Retirer la grille de protection en faisant la glisser latéralement. 4. Pousser la lampe vers un des supports de sorte à libérer l'extrémité opposée pour pouvoir retirer l'ampoule du plafonnier. 5. Réinstaller le tout en procédant en sens inverse

### 2. REMPLACEMENT DU MOTEUR DE LEVAGE DE LA VITRINE BOMBÉE

1. Abaisser la vitrine bombée. 2. Couper la tension électrique. 3. Dévisser les vis de fixation du support du moteur, positionnées sur les côtés externes, sous la cuve. 4. Retirer le moteur du support. 5. En cas de moteur bloqué par la chaîne de levage à l'intérieur du tube de la glissière, dévisser toutes les vis du support et retirer le moteur et la chaîne vers le bas. 6. Déconnecter les fils d'alimentation électrique du moteur. 7. Remplacer le moteur et repositionner le tout (voir illustration 8).

## NL

### 1. VERVANGING VAN DE LAMPEN (zie Fig. 7 / 7B)

1. Open de koepel. 2. Sluit de elektriciteit af zoals. 3. Pak het beschermrooster van de lamp met beide handen vast, druk het vervolgens naar het midden en haal het neerwaarts uit de plafonnière. Duw de lamp in de richting van één van beide steunpunten, zodat de andere kant vrijkomt, en neem deze vervolgens uit de plafonnière. 4. **Let op:** de nieuwe lamp mag absoluut niet met blote handen vastgepakt worden. Breng de nieuwe lamp aan door deze met een stuk papier vast te pakken. 5. Breng alles in de oorspronkelijke staat terug door de handeling in omgekeerde volgorde uit te voeren. **SINFONIA:** 1. Sluit de elektriciteit. 2. **Let op:** de nieuwe lamp mag absoluut niet met blote handen vastgepakt worden. Breng de nieuwe lamp aan door deze met een stuk papier vast te pakken. 3. Verwijder de beveiligingsrekken door deze zijdelings te schuiven. 4. Duw de lamp naar een van de twee ondersteuning om het andere uiteinde los te krijgen, haal de lamp vervolgens uit de lamp houder. 5. Breng alles in de oorspronkelijke staat terug door de handeling in omgekeerde volgorde uit te voeren.

### 2. VERVANGING VAN DE HEFMOTOR VAN DE KOEPEL

1. Sluit de koepel. 2. Sluit de elektriciteit af zoals. 3. Draai de bevestigingsschroeven van de motorbehuizing aan de buitenzijden, onder de bak, los. 4. Haal de motor uit de behuizing. 5. Indien de motor door de hefketting in de geleidebuis geblokkeerd is, dient u alle schroeven van de behuizing los te draaien en de motor en de ketting naar beneden weg te nemen. 6. Maak de elektriciteitsdraden van de motor los. 7. Vervang de motor en breng alles weer in de oorspronkelijke staat terug (zie Fig. 8).



**P****1. SUBSTITUIÇÃO DAS LÂMPADAS** (ver a Fig. 7 / 7B)

1. Abra a cúpula. 2. Desligue a alimentação. 3. Segure com ambas as mãos, a grelha de protecção da lâmpada e, em seguida, pressione em direcção do centro e extraia-a por baixo. 4. Empurre a lâmpada em direcção de um dos suportes a fim de libertar a extremidade oposta e remova-a do plafonnier. 5. **Atenção:** a nova lâmpada não deve ser absolutamente manuseada com as mãos desprotegidas; efectue a substituição segurando-a com um pedaço de papel. 6. Monte o conjunto novamente repetindo as mesmas operações na ordem inversa. **SINFONIA:** 1. Desligue a alimentação. 2. **Atenção:** a nova lâmpada não deve ser absolutamente manuseada com as mãos desprotegidas; efectue a substituição segurando-a com um pedaço de papel. 3. Retire a grade de segurança deslizando-a lateralmente. 4. Empurre a lâmpada em direcção a um dos suportes por forma a libertar a outra extremidade e, de seguida, retire-a do suporte. 5. Monte o conjunto novamente repetindo as mesmas operações na ordem inversa.

**2. SUBSTITUIÇÃO DO MOTOR DE ELEVAÇÃO DA CÚPULA**

1. Baixe a cúpula. 2. Desligue a alimentação eléctrica. 3. Desaperte os parafusos de fixação do suporte do motor, situados nos lados externos, em baixo do tanque. 4. Extraia o motor do suporte. 5. Se o motor estiver bloqueado com uma corrente de elevação no interior do tubo de guia, é necessário desapertar todos os parafusos do suporte e extrair o motor e a corrente por baixo. 6. Desligue os fios da alimentação eléctrica do próprio motor. 7. Substitua o motor e volte a montar o conjunto na posição inicial (ver a Fig. 8).

**P****S****DK****S****1. UTBYTE AV LAMPOR** (se fig. 7 / 7B)

1. Öppna kåpan. 2. Bryt strömförsörjningen. 3. Greppa om lampans skyddsgaller med båda händerna. Tryck det därefter mot mitten och dra nedåt. 4. Skjut lampan mot ett av de två stöden så att den motsatta änden blir fri och ta bort den från lamphållaren. 5. **OBS:** Den nya lampan får inte under några omständigheter hanteras med bara händer. Håll i den med ett hushållspapper vid bytet. 6. Montera alltihop genom att utföra nedmonteringen i omvänd ordning. **SINFONIA:** 1. Bryt strömförsörjningen. 2. **OBS:** Den nya lampan får inte under några omständigheter hanteras med bara händer. Håll i den med ett hushållspapper vid bytet. 3. Tag bort säkerhetsnätet genom att förskjuta det i sidled. 4. Tryck lampan mot en av de två stöden för att frigöra den andra änden och tag sedan bort den från lamp setet. 5. Montera alltihop genom att utföra nedmonteringen i omvänd ordning.

**2. UTBYTE AV MOTORN FÖR LYFT AV KÅPAN**

1. Sänk kåpan. 2. Slå från strömmen. 3. Lossa motorstödet fästskruvar som är placerade på utsidorna under vattenbadet. 4. Dra ut motorn från stödet. 5. Om motorn är blockerad med lyftkedjan inuti styrröret ska du skruva loss stödets skruvar och dra ut motorn och kedjan nedåt. 6. Koppla ifrån motorns elkablar. 7. Byt ut motorn och sätt tillbaka allt på samma plats (se fig. 8).

**DK****1. UDSKIFTNING AF PÆRER** (Jvf. fig. 7 / 7B)

1. Åbn hættten. 2. Frakobl strømmen. 3. Tag fat i pærens beskyttelsesgitter med begge hænder. Pres herefter mod midten af gitteret og træk det nedad. 4. Pres pæren mod en af de to støtter, således at enden, der er anbragt i den modsatte støtte, løsnes. Fjern herefter pæren fra lampen. 5. **Advarsel:** Den nye pære må under ingen omstændigheder berøres med bare hænder. I forbindelse med udskiftning skal der anbringes et stykke papir omkring pæren. 6. Montér delene ved at udføre ovennævnte indgreb i omvendt rækkefølge. **SINFONIA:** 1. Frakobl strømmen. 2. **Advarsel:** Den nye pære må under ingen omstændigheder berøres med bare hænder. I forbindelse med udskiftning skal der anbringes et stykke papir omkring pæren. 3. Fjern sikkerhedsnettet ved at skubbe det sidelæns. 4. Skub lampen hen mod en af de to støtter for at frigøre den på den anden side og løft den derefter op fra lampesættet. 5. Montér delene ved at udføre ovennævnte indgreb i omvendt rækkefølge

**2. UDSKIFTNING AF MOTOR TIL HÆVNING AF HÆTTE**

1. Sænk hættten. 2. Frakobl strømmen. 3. Løsn fastgøringsskruerne på motorens støtte. Skruerne er anbragt på ydersiderne under beholderen. 4. Fjern motoren fra støtten. 5. Hvis motoren er blokeret med løftekedden indvendigt i styrrøret, er det nødvendigt at løsne samtlige skruer, der er anbragt på støtten, og fjerne motoren og kæden ved at trække dem nedad. 6. Kobl ledningerne fra motoren. 7. Udskift motoren og montér delene i de oprindelige positioner på ny. (Jvf. fig. 8)



**1. LAMPPUJEN VAIHTAMINEN** (katso kuva 7 / 7B)

1. Avaa kupu. 2. Kytke virta pois päältä. 3. Tartu lampun suojaritilään molemmin käsin, paina keskiosaa kohden ja poista se vetämällä sitä alaspäin. 4. Työnnä lamppua yhtä tukea kohden siten, että vastakkainen pää vapautuu. Poista kattolamppu tämän jälkeen paikoiltaan. 5. **Varoitus:** Älä kosketa uutta lamppua koskaan paljain käsin, vaan käsittele sitä paperipyyhkeen avulla vaihdon aikana. 6. Pane kaikki osat takaisin paikoilleen suorittamalla annetut ohjeet päinvastaisessa järjestyksessä. **SINFONIA:** 1. Kytke virta pois päältä. 2. **Varoitus:** Älä kosketa uutta lamppua koskaan paljain käsin, vaan käsittele sitä paperipyyhkeen avulla vaihdon aikana. 3. Poista turvaverkko työntämällä sitä sivuuttain. 4. Työnnä lamppu kohti toista tukijaa vapauttaaksesi toinen pää ja ota se pois lamppusarjasta. 5. Pane kaikki osat takaisin paikoilleen suorittamalla annetut ohjeet päinvastaisessa järjestyksessä

**2. KUVUN NOSTOMOTTORIN VAIHTO**

1. Laske kupu alas. 2. Katkaise sähkö. 3. Löysää ulkosivuilla altaan alle sijoitettuja moottorin tuen kiinnitysruuveja. 4. Vedä moottori tuesta. 5. Mikäli moottori on lukittu paikalleen ohjausputken sisällä olevalla nostoketjulla, ruuvaa kaikki tuen ruuvit irti ja vedä moottori ja ketju ulos alakautta. 6. Irrota moottorin sähköjohtimet. 7. Vaihda moottori ja palauta kaikki osat alkuperäisille paikoilleen (katso kuva 8).

**1. VERVANGING VAN DE LAMPEN** (zie Fig. 7 / 7B)

1. Open de koepel. 2. Schakel de elektrische voeding uit zoals. 3. Met beide handen de beschermrooster van de lamp vastpakken, naar het centrum toe drukken en neerwaarts uithalen. 4. Duw de lamp naar één van de twee supports zodanig dat het tegenovergestelde uiteinde vrijgemaakt wordt en haal vervolgens de lamp uit de plafonnière. 5. **Let op:** de nieuwe lamp mag in geen geval met blote handen aangeraakt worden. De vervanging moet uitgevoerd worden met behulp van een stuk papier. 6. Herstel alles door in de tegenovergestelde volgorde tewerk te gaan. **SINFONIA:** 1. Schakel de elektrische voeding. 2. **Let op:** de nieuwe lamp mag in geen geval met blote handen aangeraakt worden. De vervanging moet uitgevoerd worden met behulp van een stuk papier. 3. Verwijder het beschermingsrooster door hem opzij te schuiven. 4. Duw de lamp naar een van de steunen toe om het andere uiteinde hiervan te bevrijden en verwijder de lamp uit de plafondverlichting. 5. Herstel alles door in de tegenovergestelde volgorde tewerk te gaan.

**2. VERVANGING VAN DE MOTOR VOOR HET OPHEFFEN VAN DE KOEPEL**

1. Sluit de koepel. 2. Sluit de elektrische voeding af zoals. 3. De schroeven voor de vasthechting van de motor support, die zich op de buitenkanten onder de kuip bevinden, losdraaien. 4. De motor uit de support halen. 5. Indien de motor door de hefkettingen in de geleidebuis geblokkeerd is, dient u alle schroeven van de behuizing los te draaien en de motor en de ketting naar beneden weg te nemen. 6. Koppel de elektriciteitsdraden van de motor los. 7. Vervang de motor en breng alles in de oorspronkelijke staat terug (zie Fig. 8).

**1. ΑΝΤΙΚΑΤΑΣΤΑΣΗ ΤΩΝ ΛΑΜΠΙΤΗΡΩΝ** (βλέπε Εικ. 7 / 7B)

1. Ανοίξτε το θόλο. 2. Αφαιρέσατε την τροφοδοσία όπως περιγράφεται. 3. Πιάστε με τα δύο χέρια, τη γρίλια προστασίας της λάμπας, μετά πιέστε προς το κέντρο και βγάλτε προς τα κάτω. 4. Σπρώξτε τη λάμπα προς ένα από τα στηρίγματα με τρόπο, που να την ελευθερώσετε από την αντίθετη άκρη και μετά βγάλτε τη από την πλαφονιέρα. 5. **Προσοχή:** η νέα λάμπα δε θα πρέπει με κανένα τρόπο να πιαστεί με γυμνά χέρια, κάντε την αντικατάσταση πιάνοντάς τη με ένα κομμάτι χαρτί. 6. Για να αποκαταστήσετε τα πάντα, προβείτε στην αντίστροφη διαδικασία. **SINFONIA:** 1. Αφαιρέσατε την τροφοδοσία όπως. 2. **Προσοχή:** η νέα λάμπα δε θα πρέπει με κανένα τρόπο να πιαστεί με γυμνά χέρια, κάντε την αντικατάσταση πιάνοντάς τη με ένα κομμάτι χαρτί. 3. Αφαιρέστε το πλέγμα ασφαλείας συρόμενη πλαγίως. 4. Σπρώξτε το φανό σε μέσα ενημέρωσης Τύπου προς το αντίθετο άκρο και στη συνέχεια αφαιρέστε το ανώτατο όριο φως. 5. Για να αποκαταστήσετε τα πάντα, προβείτε στην αντίστροφη διαδικασία.

**2. ΑΝΤΙΚΑΤΑΣΤΑΣΗ ΤΟΥ ΚΙΝΗΤΗΡΑ ΑΝΥΨΩΣΗΣ ΤΟΥ ΘΟΛΟΥ**

1. Χαμηλώστε το θόλο. 2. Αφαιρέσατε την ηλεκτρική τροφοδοσία όπως περιγράφεται. 3. Χαλαρώστε τις βίδες στερέωσης του στηρίγματος του κινητήρα, που βρίσκονται στα εξωτερικά πλαϊνά, κάτω από τη δεξαμενή. 4. Αποτραβήξτε τον κινητήρα από το στηρίγμα. 5. Στην περίπτωση, που ο κινητήρας μπλοκαριστεί με την αλυσίδα ανύψωσης στο εσωτερικό του σωλήνα οδηγού, πρέπει να ξεβιδώσετε όλες τις βίδες στήριξης και να βγάλετε τον κινητήρα και την αλυσίδα προς τα κάτω. 6. Αποσυνδέστε όλα τα καλώδια ηλεκτρικής τροφοδοσίας από τον ίδιο τον κινητήρα. 7. Αντικαταστήστε τον κινητήρα και αποκαταστήστε τα πάντα στις ίδιες θέσεις (βλέπε Εικ. 8).



**1. VÝMĚNA ŽÁROVEK** (viz obr. 7 / 7B)

1. Otevřete víko. 2. Odpojte zařízení od elektrické sítě. 3. Uchopte oběma rukama ochrannou mřížku žárovky, pak zatlačte středovou část a vytáhněte směrem dolů. 4. Zatlačte žárovku směrem k jedné z podpěr tak, aby se protilehlý konec uvolnil a vytáhněte ji ze svítidla. 5. **Pozor:** V žádném případě neberte novou žárovku do holých rukou. Při výměně ji držte zakrytou kouskem papíru. 6. Vraťte vše do původního stavu opačným způsobem. **SINFONIA:** 1. Odpojte zařízení od elektrické sítě. 2. **Pozor:** V žádném případě neberte novou žárovku do holých rukou. Při výměně ji držte zakrytou kouskem papíru. 3. Odstráňte mříž zabezpečení posunutím do boku. 4. Stisknete lampu smerem nahoru, jedna ze dvou podpor, uvolní se konec a poté je možné vyjmout ji ven. 5. Vraťte vše do původního stavu opačným způsobem.

**2. VÝMĚNA MOTORU PRO ZDVIHÁNÍ POKLOPU**

1. Zavřete poklop. 2. Odpojte zařízení od elektrické sítě. 3. Povolte šrouby nosiče motoru, které se nacházejí na vnější straně pod chladicím boxem. 4. Vytáhněte motor z nosiče. 5. Pokud je motor zablokovaný se zvedacím řetězem uvnitř vodicí trubice, je třeba vyšroubovat všechny šrouby nosiče a vytáhnout motor a řetěz směrem dolů. 6. Odpojte dráty pro přívod proudu do motoru. 7. Vyměňte motor za nový a při jeho montáži postupujte opačným způsobem (viz obr. 8).

**1. LAMPIDE VAHETAMINE** (vt Joon. 7 / 7B)

1. Avada kate. 2. Lülitada elektritoide välja. 3. Võtta mõlema käega lambi kaitserestist, seejärel suruda seda keskpaiga poole ja tõmmata allapoole pealt ära. 4. Suruda lampi ühe toe poole nii, et selle vastasots tuleb teiselt poolt lahti, ja seejärel võtta lamp lambipesast välja. 5. **Tähelepanu:** uut lampi ei tohi mingil juhul puutuda paljaste kätega, lambi vahetamise ajal kasutada paberitükki lambist kinni hoidmiseks. 6. Paigaldada kõik osad tagasi, toimides vastupidises järjekorras. **SINFONIA:** 1. Toestada kate. 2. Lülitada elektritoide välja. 3. Eemaldada õhusõlted. 4. Keerata säilituskambri all mootorialuse väliskülgedel asuvad kinnituskruvid lahti. 5. Võtta mootor aluselt maha. 6. Juhul, kui mootor on kinni jooksnud veoketiga juhttoru sees, tuleb kõik aluse kruvid lahti keerata ja mootor ja kett põhja poolt välja võtta. 7. Mootori elektritoitejuhtmed lahti ühendada. 8. Mootor välja vahetada ja kõik osad esialgses asendis uuesti paigaldada.

**2. KATTE TÕSTEMOOTORI VAHETAMINE**

1. Lasta kate alla. 2. Lülitada elektritoide välja. 3. Keerata säilituskambri all mootorialuse väliskülgedel asuvad kinnituskruvid lahti. 4. Võtta mootor aluselt maha. 5. Juhul, kui mootor on kinni jooksnud veoketiga juhttoru sees, tuleb kõik aluse kruvid lahti keerata ja mootor ja kett põhja poolt välja võtta. 6. Mootori elektritoitejuhtmed lahti ühendada. 7. Mootor välja vahetada ja kõik osad esialgses asendis uuesti paigaldada (vt Joon. 8).

**1. LAMPU NOMAINĪŠANA** (sk. 7 / 7B. att.)

1. Atveriet vāku. 2. Izslēdziet iekārtu. 3. Satveriet lampas aizsargrežģi ar abām rokām, tad piespiediet to virzienā uz centru un izņemiet no apakšas. 4. Piespiediet lampu virzienā uz vienu no diviem balstiem, lai varētu atbrīvot otru galu un tad izvelciet to no lampas ietvara. 5. **Brīdinājums:** nekad nepieskarieties jaunai lampai ar plikām rokām. Varat izmantot papīra loksni, lai satvertu lampu un nomainītu to. 6. Salieciet atpakaļ visas sastāvdaļas, ievērojot iepriekš aprakstītās darbības pretējā secībā. **SINFONIA:** 1. Izslēdziet iekārtu. 2. **Brīdinājums:** nekad nepieskarieties jaunai lampai ar plikām rokām. Varat izmantot papīra loksni, lai satvertu lampu un nomainītu to. 3. Nonemiet aizsardzības režģi, sanos sabidot to kopa. 4. Piespiediet spuldzi virziena pret vienu no diviem statīviem, lai atbrīvotu tas otro galu, un tad izņemiet to no apgaismes ierīces. 5. Salieciet atpakaļ visas sastāvdaļas, ievērojot iepriekš aprakstītās darbības pretējā secībā.

**2. VĀKA PACELŠANAS MOTORĀ NOMAINĪŠANA**

1. Nolaidiet vāku. 2. Izslēdziet iekārtu. 3. Atskrūvējiet motora atbalsta skrūves zem tvertnes. 4. Izņemiet motoru no balsta. 5. Gadījuma ja motors ir bloķēts ar pacelšanas ķēdi, Jums jāatskrūvē visas balsta skrūves un jāizņem motors un ķēde no apakšas. 6. Atvienojiet motora elektroenerģijas vadus. 7. Nomainiet motoru un salieciet visas izņemtās sastāvdaļas pretējā secībā (sk. 8. att.).



**1. LEMPŲ KEITIMAS** (žr. 7 / 7B pav.)

1. Atidaryti gaubtą. 2. Išjungti maitinimą. 3. Abiem rankom suėmus apsaugines lempos groteles, paspausti jas vidurio link ir ištraukti per apačią. 4. Paspausti lempą vienos iš atramų link, kad atsikabintų priešingas kraštas, tada atskirti ją nuo plafono. 5. **Dėmesio:** naujos lempos jokia būdu negalima liesti plikomis rankomis, suimti ją reikia popieriaus skiaute. 6. Visą vėl sumontuoti atliekant veiksmus priešingus aprašytiems. **SINFONIA:** 1. Išjungti maitinimą. 2. **Dėmesio:** naujos lempos jokia būdu negalima liesti plikomis rankomis, suimti ją reikia popieriaus skiaute. 3. Nuimkite apsaugos groteles, pastumdami į šoną. 4. Pauspauskite lempa ties viena iš dviejų laikikliu (suportu), atsilaisvindami viena iš galu. Po to nuimkite ją iš irenginio. 5. Visą vėl sumontuoti atliekant veiksmus priešingus aprašytiems

**2. GAUBTO PAKĖLIMO MOTORO KEITIMAS**

1. Nuleisti gaubtą. 2. Atjungti elektros maitinimą. 3. Atsukti motoro atramos tvirtinimo varžtus, esančius šonuose po talpa. 4. Atskirti motorą nuo atramos. 5. Tuo atveju jei motoras pakėlimo grandine pritvirtintas kreipiančiojo vamzdžio viduje, reikės atsukti visus atramos varžtus ir ištraukti motorą bei grandinę per apačią. 6. Atjungti elektros maitinimo laidus nuo paties motoro. 7. Pakeisti motorą ir viską vėl sumontuoti į tą pačią padėtį (žr. 8 pav.).

**1. FÉNYCSÖVEK CSERÉJE** (lásd 7 / 7B. ábra)

1. Nyissák ki a búrát. 2. Pontban leírtak szerint kapcsolják le a hálózati csatlakozást. 3. Fogják meg mindkét kézzel a fénycső védőrácsát, majd nyomják a középpont felé és lefelé húzzák le. 4. Nyomják a fénycsövet az egyik tartóelem felé oly módon, hogy az ellentétes végződése kiszabadulhasson majd vegyék le a lámpatartóról. 5. **Figyelem:** az új fénycsövet egyáltalán nem szabad megérinteni csupasz kézzel, egy darab papírral megfogva végezzék el a cseréjét. 6. Szereljék vissza az egészet az ellenkező irányú eljárással. **SINFONIA:** 1. A le a hálózati csatlakozást. 2. fénycsövet egyáltalán nem szabad megérinteni csupasz kézzel, egy darab papírral megfogva végezzék el a cseréjét. 3. Vegye le a védőrácsot oldalt csúsztatva. 4. Nyomja az izzót az egyik támasztó felé oly módon, hogy az azzal ellentétes része szabaddá váljon, majd vegye le a világítótétről. 5. Szereljék vissza az egészet az ellenkező irányú eljárással

**2. A BÚRAEMELŐ MOTOR CSERÉJE**

1. Engedjék le a búrát. 2. Pont szerint kapcsolják le a hálózati csatlakozást. 3. Lazítsák meg a motor tartóállványát rögzítő csavarokat, amelyek a tartály alatt, a külső oldalfalakon található. 4. Húzzák ki a motort a tartóállványból. 5. Abban az esetben, ha a motor rögzítve van az emelőlánccal a vezetőcső belsejében, akkor ki kell csavarozni a tartóállvány minden csavarját és lefelé húzni a motort és a láncot. 6. Bontsák ki a motor tápvezetéseket. 7. Cseréljék le a motort és szereljenek vissza mindent a kiindulási pozícióba (lásd 8. ábra).

**1. TIBDIL TAL-LAMPI** (ara figura 7 / 7B)

1. Iftaħ l-għatu. 2. Ifti l-apparat. 3. Żomm il-gradilja tal-lampa b'idejk it-tnejn u mbağħad mbotta għan-nofs u neħħi minn mal-qiegħ. 4. Aghħfas il-lampa lejn xi wiegħed miż-żewg irfid sabieħ teħles in-naħa l-oħra, imbağħad aqlagħha minn postha. 5. **Twissija:** qatt m'għandek tmiss il-lampa `l ġdida b'idejn mikxufin. Uża biċċa karta sabieħ iżommha u tibdilha. 6. Qiegħed il-partijiet kollha f'psthom billi ssegwi l-istruzzjonijiet t'hawn fuq f'ordni bil-maqlub. **SINFONIA:** 1. Ifti l-apparat. 2. **Twissija:** qatt m'għandek tmiss il-lampa `l ġdida b'idejn mikxufin. Uża biċċa karta sabieħ iżommha u tibdilha. 3. Nehħi l-gradilja ta protezzjoni billi tressaqa lagenba. 4. Ghafas il lampa lejn wahda miż zewg supporti biex jinħall it tarf l-iehor, u wara aqlagħha minn postha. 5. Qiegħed il-partijiet kollha f'psthom billi ssegwi l-istruzzjonijiet t'hawn fuq f'ordni bil-maqlub.

**TIBDIL TAL-MUTUR LI JGĦOLLI L-GĦATU**

2. 1. Baxxi l-għatu. 2. Ifti l-apparat. 3. Foll il-viti li jgħonġu l-irfid tal-mutur, fuq in-naħa ta' barra, taħt il-vaska. 4. Oħroġ il-mutur il-barra mill-irfid tiegħu. 5. Jekk il-mutur hu mblokkat mill-katina li terfa'għewwa t-tubu gwida, għandek tneħħi l-viti kollha ta' l-irfidu tipproċedi billi tneħħi l-mutur u l-katina minn mal-qiegħ. 6. Skonnettja l-wajers li jfornu l-provvista ta' l-elettriku `l-mutur. 7. Ibdel il-mutur u erġa' qiegħed l-affarijiet kollha maqluġha (ara figura 8).



### 1. WYMIANA ŻARÓWEK (Patrz Rys. 7 / 7B)

1. Otworzyć kopułę. 2. Odciąć zasilanie jak opisano. 3. Obydwoma rękami chwycić kratę ochronną żrówki, następnie, nacisnąć w środku i wysunąć ku dołowi. 4. Pchnąć żarówkę w kierunku jednej z podpórek, w taki sposób, aby uwolnić drugi koniec, a następnie wyciągnąć ją z palfoniery. 5. **Uwaga:** nowej żarówki nie wolno dotykać gołymi rękoma, chwycić ją poprzez kawałek papieru. 6. Powrócić do stanu pierwotnego postępując w odwróconym porządku. **SINFONIA:** 1. Odciąć zasilanie. 2. **Uwaga:** nowej żarówki nie wolno dotykać gołymi rękoma, chwycić ją poprzez kawałek papieru. 3. Usunąć ruszt chroniący lampę. 4. Przesunąć lampę w prawą stronę (do prowadnicy), stosując lekki nacisk na sprężyny trzymające klosz lampy. 5. Powrócić do stanu pierwotnego postępując w odwróconym porządku.

### 2. WYMIANA SILNIKA PODNOŚĄCEGO KOPUŁĘ

1. Opuścić kopułę. 2. Odciąć zasilanie elektryczne jak opisano. 3. Odkręcić śruby obudowy silnika znajdujące się na zewnątrz, pod wanną. 4. Wysunąć silnik z obudowy. 5. Jeśli okaże się, że silnik jest zablokowany wraz z łańcuchem wewnątrz rury lejowej, należy odkręcić wszystkie śruby i wysunąć silnik i łańcuch ku dołowi. 6. Odłączyć przewody zasilania elektrycznego silnika. 7. Wymienić silnik i powrócić do stanu pierwotnego (patrz Rys. 8).

### 1. VÝMENA ŽIAROVKY VNÚTORNÉHO OSVETLENIA (Pozri obr. 7 / 7B)

1. Otvorte ochranný kupolovitý poklop. 2. Vypnite prívod elektrickej energie ako. 3. Obydvoma rukami uchopte ochranný rošt žiarovky, potlačte ho do stredu a vytiahnite smerom dole. 4. Potlačte žiarovku smerom k jednému zo suportov tak, aby sa uvoľnil opačný koniec a vyberte ju z plafónu. 5. **Pozor:** Novú žiarovku absolútne nesmiete chytať holými rukami! Uchopte ju pomocou papiera. 6. Obnovte všetky zapájania postupujúc v opačnom poradí. **SINFONIA:** 1. Vypnite prívod elektrickej energie. 2. **Pozor:** Novú žiarovku absolútne nesmiete chytať holými rukami! Uchopte ju pomocou papiera. 3. Vysunúť ochrannú mriežku. 4. Žiarovku zatlačiť proti jednej z dvoch úchytek a uvoľniť jej opačný koniec, následne ju vyňať zo stropnej lampy. 5. Obnovte všetky zapájania postupujúc v opačnom poradí.

### 2. VÝMENA MOTORU DVÍHANIA OCHRANNÉHO KUPOLOVITÉHO POKLOPU

1. Zatvorte ochranný kupolovitý poklop. 2. Vypnite prívod elektrickej energie ako je uvedené. 3. Povoľte upevňovacie skrutky zo suportu motora, nachádzajúce sa na vonkajších stranách pod chladiacím boxom. 4. Vysuňte motor zo suportu. 5. V prípade, že by bol motor zablokovaný dvíhacou reťazou vo vnútri vodiacej trubice, doporučujeme odskrutkovať všetky skrutky zo suportu a vysunúť motor a reťaze smerom dole. 6. Odpojte vodiče elektrického napájania zo samotného motora. 7. Vymeňte motor za nový a obnovte všetky zapájania postupujúc v opačnom poradí. (Pozri obr. 8)

### 1. ZAMENJAVA NOTRANJJIH ŽARNIC (glej skico 7 / 7B)

1. Odpreti kupolo. 2. Izključiti električno napajanje. 3. Prijeti z obema rokami rešetko za zaščito okova za žarnice in jo sneti navzdol. 4. Poriniti žarnico proti eno oporo tako da se drugi konec sname. Odstraniti žarnico. 5. **POZOR:** ne dotikati z golimi rokami novo žarnico, prijeti žarnico z koncem papirja. 6. Za montažo delov ponoviti postopek v nasprotno smer. **SINFONIA:** 1. Izključiti električno napajanje. 2. **POZOR:** ne dotikati z golimi rokami novo žarnico, prijeti žarnico z koncem papirja. 3. Odstranite varnostno mrežo drsno na stran. 4. Potisnite žaromet do prve podpore skrajno nasproti tako da se sprostí, potem ga odstranite iz ohišja. 5. Za montažo delov ponoviti postopek v nasprotno smer.

### 2. ZAMENJAVA MOTORJA ZA DVIGANJE KUPOLE

1. Znižati kupolo. 2. Izključiti električno napajanje. 3. Popustiti vijake za pritrditev opore motorja kateri se nahajajo na zunanji strani, pod kadjo. 4. Dvigniti motor z opore. 5. Če je motor blokiran zaradi verige za dviganje, katera se nahaja v notranjost vodilne cevi, je treba odviti vse vijake na opori in sneti motor in verigo navzdol. 6. Odstraniti vse kable za električno napajanje motorja. 7. Zamenjati motor in ponovno montirati vse dele na originalno mesto (glej skico 8).





**DURANTE L'INCASSO BISOGNA PRESTARE ATTENZIONE AI SEGUENTI PUNTI:**

1- TOGLIERE LE RETINE DI PROTEZIONE DEL VANO MOTORE (FIG. 1) (INSTALLATE PER NORMATIVA CE).

2- CREARE DUE CONVOGLIATORI (A) E (B) TRA LA MACCHINA ED IL MOBILE CONTENITORE PER UNA CORRETTA CIRCOLAZIONE DELL'ARIA. VEDI FIGURA 3

3- CREARE 2 GRIGLIE ESTERNE AL MOBILE CONTENITORE (LATO CONDENSATORE E LATO COMPRESSORE) VEDI FIGURA 4

N.B.: QUANDO SI INSTALLANO PIU' MACCHINE DA INCASSO IN UN SOLO MOBILE CONTENITORE, VALUTARE ANCHE I DROP-IN SENZA GRUPPO MOTORE.

*"IN QUESTO CASO SUGGERIAMO DI CONSULTARE ANCHE LA DITTA."*

**DURING BUILT-IN OPERATION PLEASE PAY ATTENTION TO THE FOLLOWING POINTS:**

1 REMOVE THE PROTECTION GRIDS OF THE COMPRESSOR COMPARTMENT (FIG 1) - INSTALLED IN COMPLIANCE WITH CE REGULATIONS.

2. CREATE TWO CONVEYORS (A) AND (B) BETWEEN THE DROP-IN AND THE STRUCTUR / FURNITURE FOR PROPER AIR CIRCULATION. SEE FIG 3.

3- CREATE 2 GRIDS OUTSIDE THE CONTAINER FURNITURE (BOTH ON CONDENSER AND COMPRESSOR SIDES) SEE FIG 4.

N.B.: WHEN INSTALLING MORE DROP-IN' IN ONE STRUCTURE/FURNITURE, CONSIDER THE POSSIBILITY TO INSTALL THEM WITHOUT COMPRESSOR.

*"IN THIS CASE, PLEASE CONSULT THE COMPANY FOR MORE INFORMATION"*

**WAHREND DEM EINBAU MUSS MAN UNBEDINGT FOLGENDE PUNKTE FOLGEN:**

1- ENTFERNEN SIE DIE LUEFTUNGSGITTER DES MOTORRAUMS (FIG 1) – IN ÜBEREINSTIMMUNG MIT DEN CE-VORSCHRIFTEN INSTALLIERT.

2- Bauen Sie 2 Konveyors (A) und (B) zwischen der Einbauwanne und der Moebelstruktur fuer eine korrekte Luftzirkulation siehe Abbildung 3

3- SCHAFFEN SIE 2 GITTER AUSSERHALB DES EINBAUSCHRANKS (KONDENSATORSEITE UND KOMPRESSOR SEITE) siehe Abbildung 4

HINWEIS: WENN MAN MEHRERE EINBAUWANNEN IN EINER MOEBELEINRICHTUNG/STRUKTUR EINBAUT, BETRACHTEN SIE DIE MOEGELICHKEIT EINER EINBAUWANNE OHNE GRUPPE/KOMPRESSOR EINZUBAUEN

*"IN DIESEM FALLE, STELLEN SIE SICH IN KONTAKT MIT DER FIRMA"*

**LORS DE L'ENCASTREMENT IL FAUT FAIRE ATTENTION AUX POINTS SUIVANTS:**

1- ENLEVER LES GRILLES DE PROTECTION DU COMPARTIMENT MOTEUR (DESSIN 1) - INSTALLÉES CONFORMÉMENT À LA RÉGLEMENTATION CE.

2- CRÉER DEUX CONVOYEURS (A) ET (B) ENTRE LA MACHINE ET LE MEUBLE "CONTENEUR" POUR UNE CIRCULATION CONVENABLE DE L'AIR. VOIR DESSIN 3.

3- CRÉER 2 GRILLES À L'EXTÉRIEUR DU ARMOIRE CONTENEUR (CÔTÉ CONDENSEUR ET CÔTÉ COMPRESSEUR) VOIR DESSIN 4.

ATTENTION: LORS DE L'INSTALLATION DE PLUSIEURES CUVES À ENCASTRER DANS UN SEUL MEUBLE "CONTENEUR", CONSIDÉRER AUSSI LA VERSION SANS GROUPE MOTEUR.

*"DANS CE CAS, NOUS CONSEILLONS ÉGALEMENT DE CONSULTER L'USINE."*

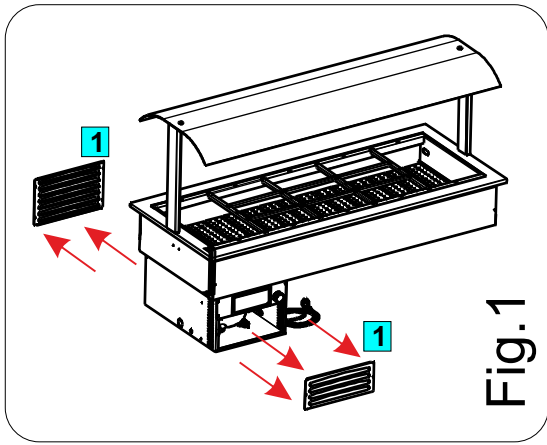


Fig.1

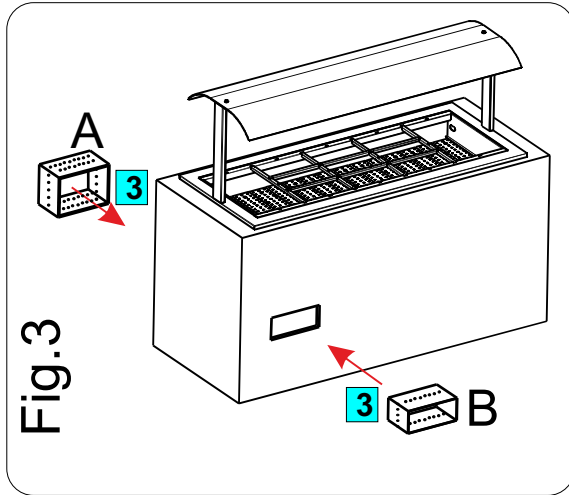


Fig.3

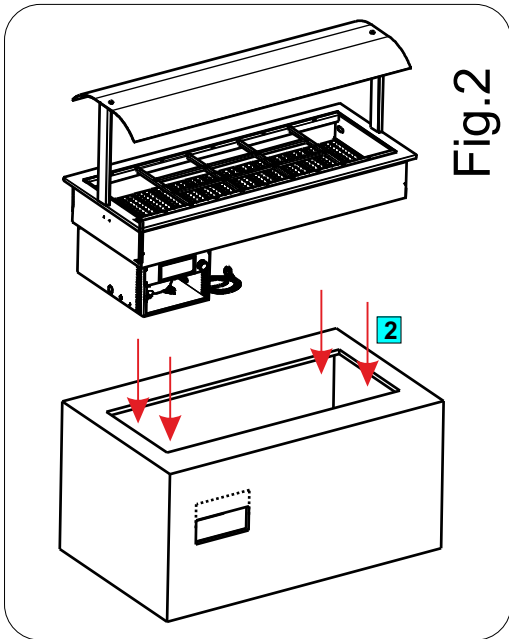


Fig.2

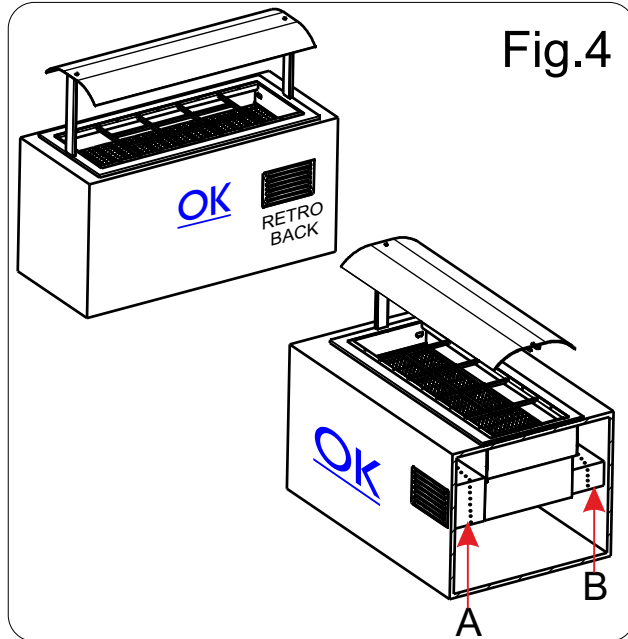


Fig.4

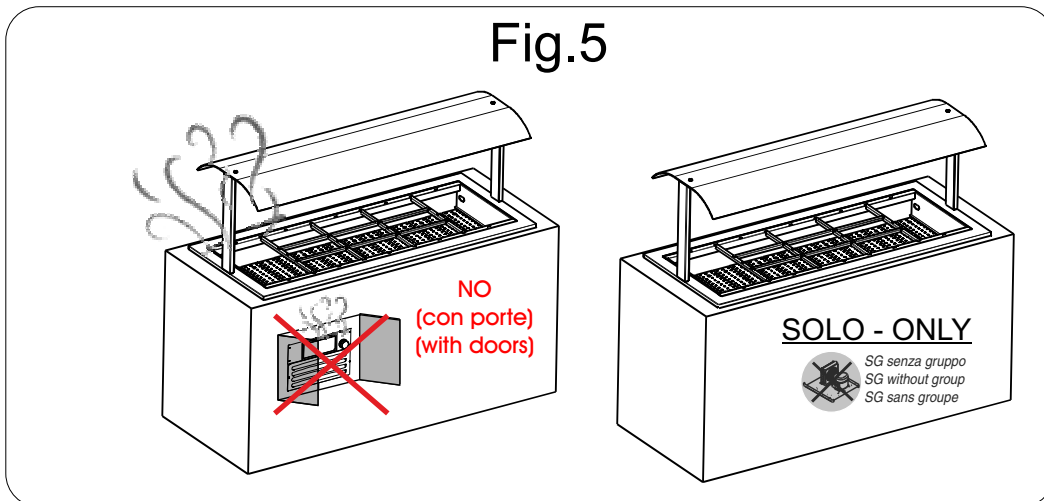
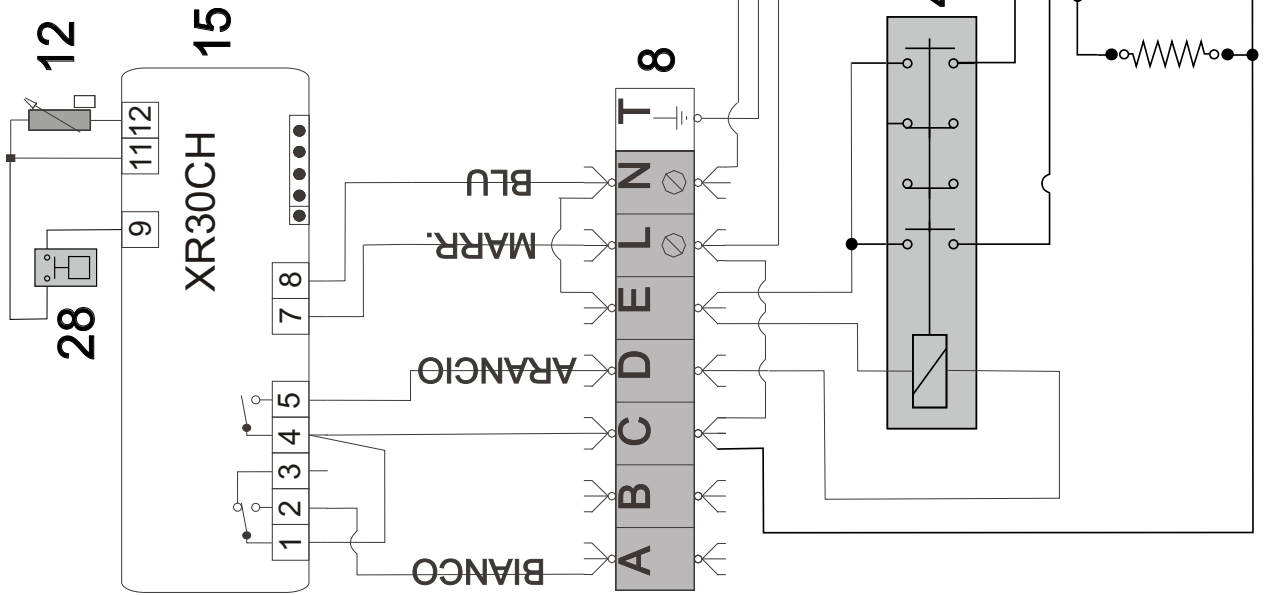
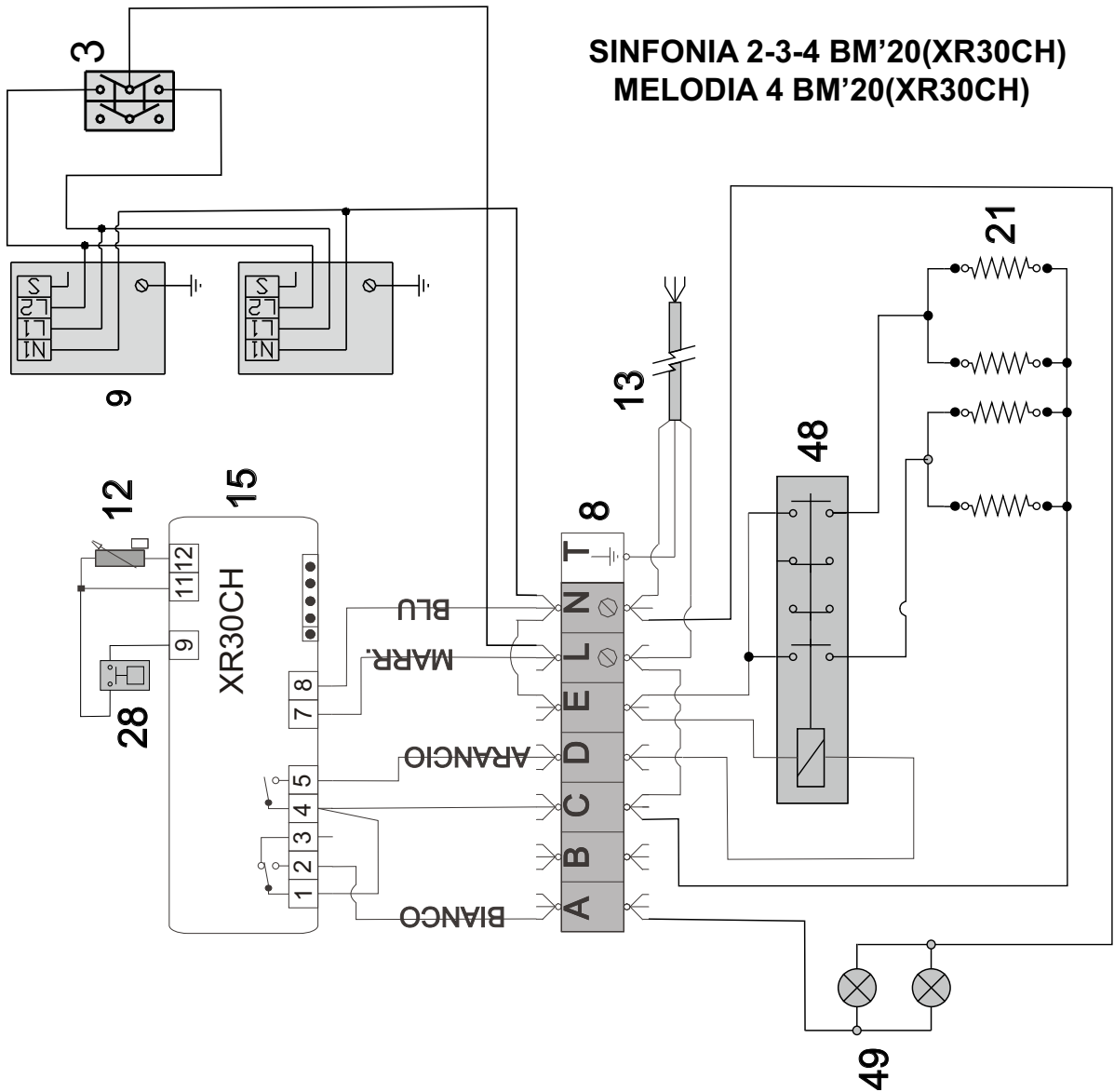


Fig.5

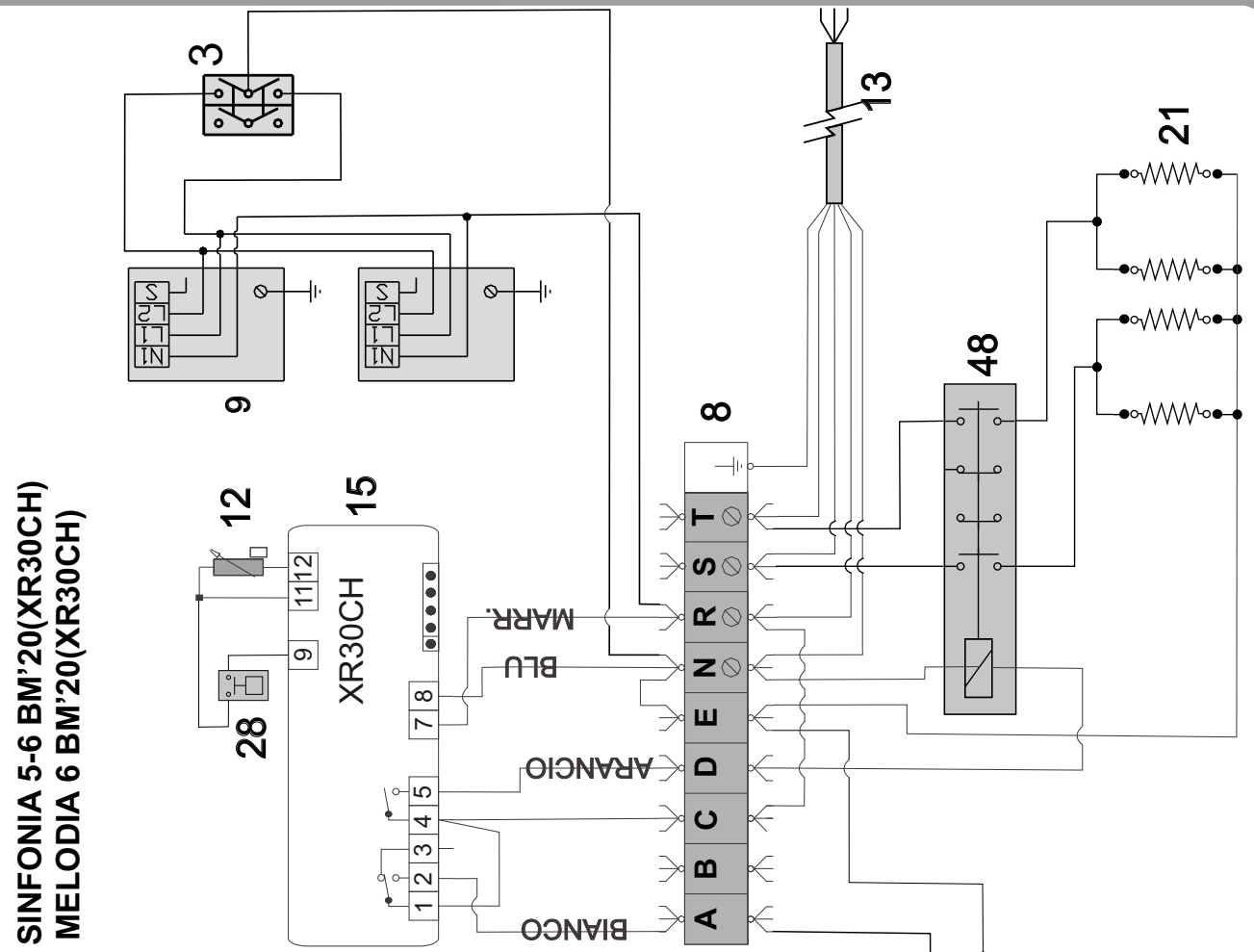
**ARMONIA BM'20  
(XR30CH)**



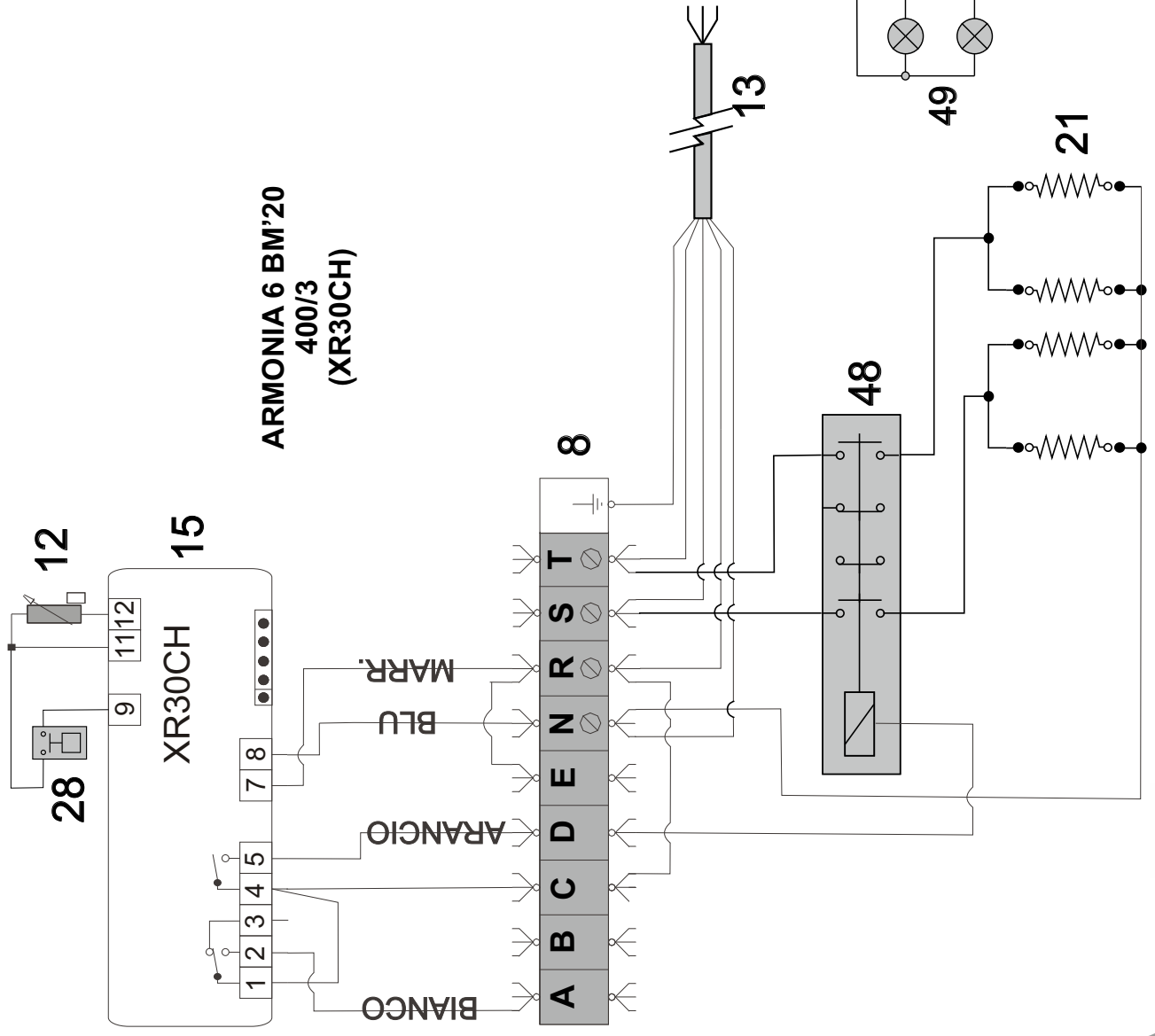
**SINFONIA 2-3-4 BM'20(XR30CH)  
MELODIA 4 BM'20(XR30CH)**



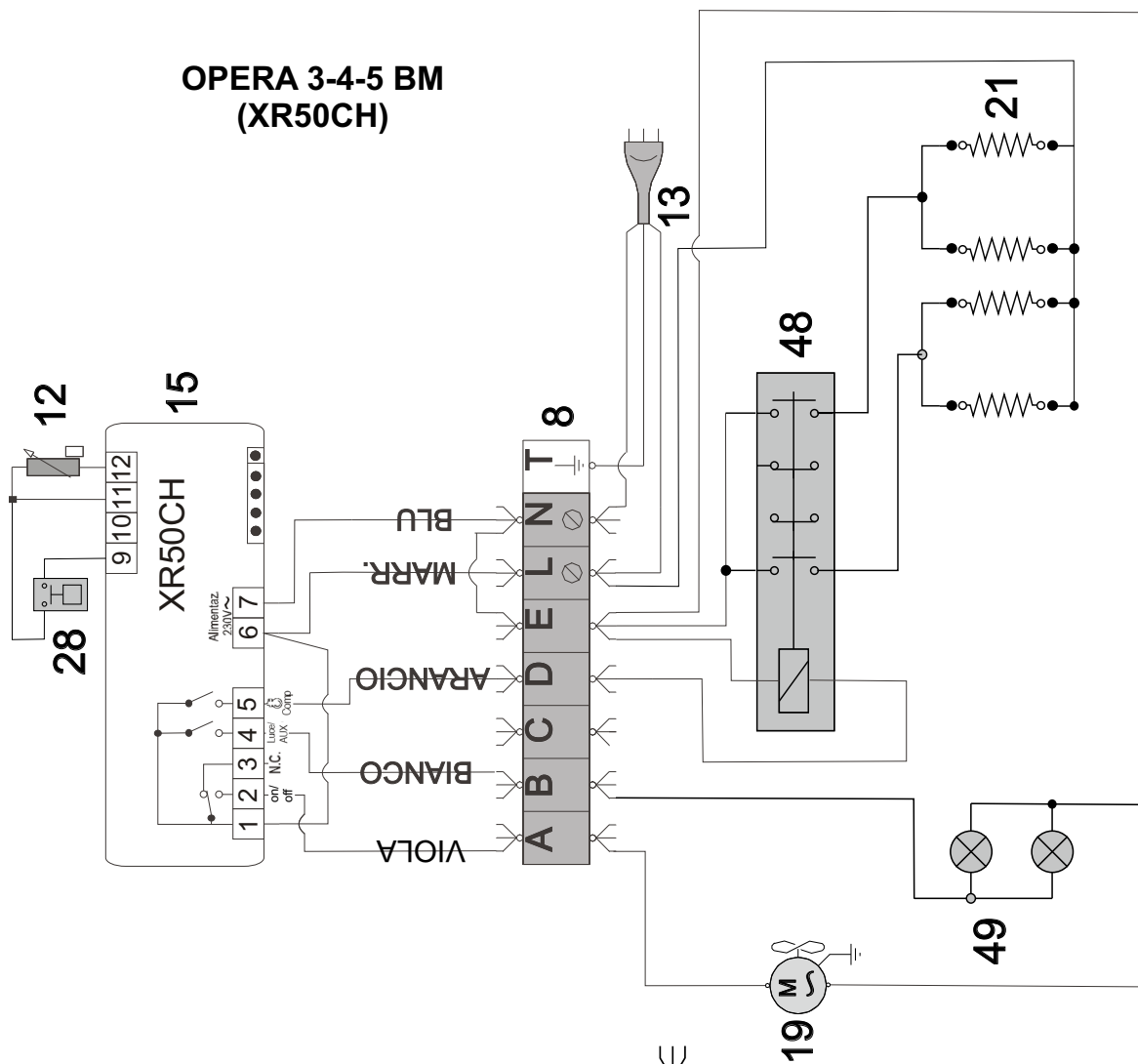
**SINFONIA 5-6 BM'20(XR30CH)  
MELODIA 6 BM'20(XR30CH)**



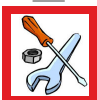
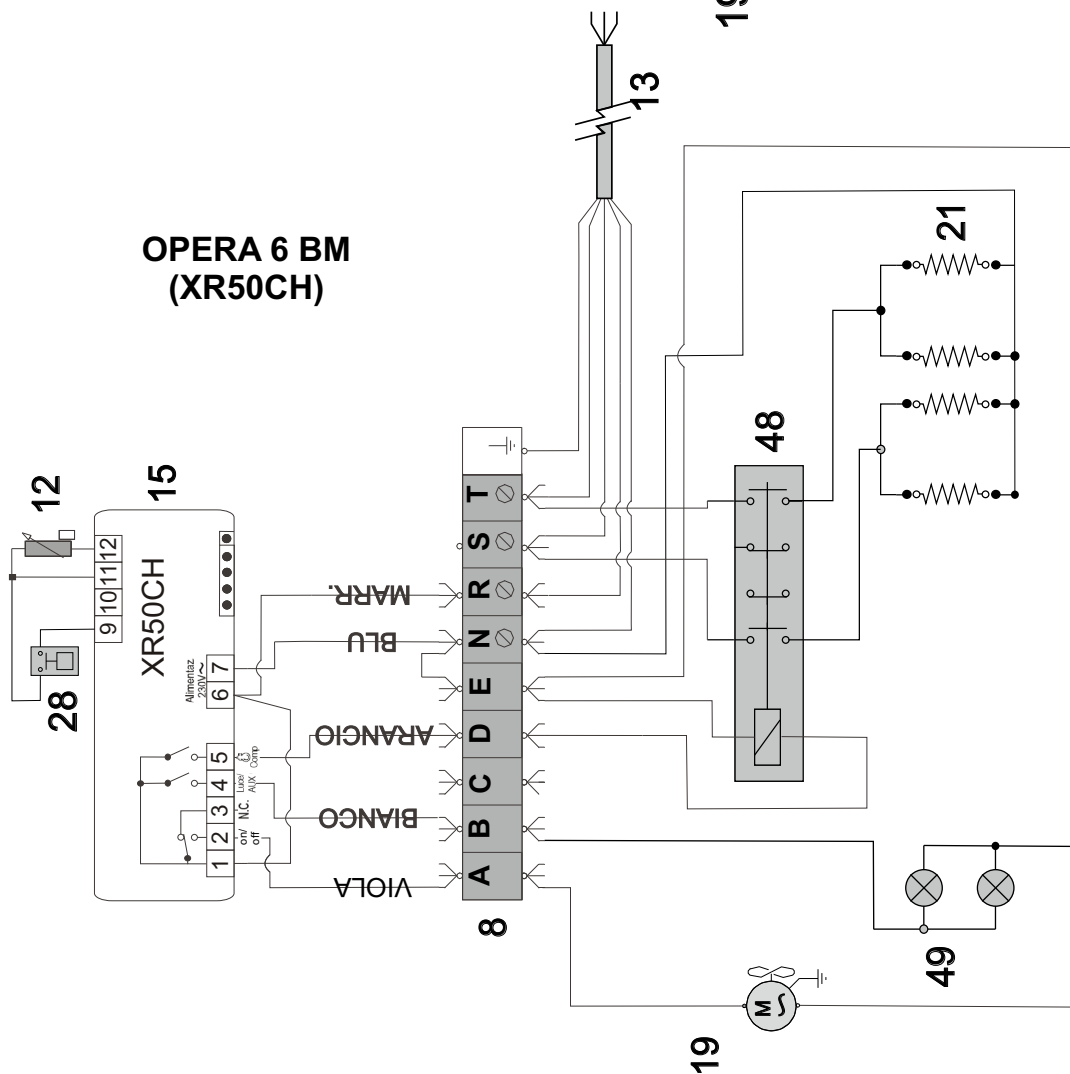
**ARMONIA 6 BM'20  
400/3  
(XR30CH)**



**OPERA 3-4-5 BM  
(XR50CH)**



**OPERA 6 BM  
(XR50CH)**



**I**

1) Compressore 2) Condensatore 3) Comando cupola - interruttore 4) Evaporatore 5) Filtro 6) Interruttore 8) Morsettiera 9) Motoriduttore 12) Sonda 13) Spina 15) Termostato 21) Resistenza 28) Galleggiante 29) Sirena 30) Potenziometro 31) Scheda LED 32) Sonda umidità 33) Scheda WIFI 34) Antenna 35) Elettroserratura 36) Porta USB 37) Inverter 38) Controllo valvola elettronica 39) Valvola elettronica 40) Sonda valvola elettronica 41) Trasduttore 42) Ricevitore 43) Valvola termostatica 47) Lampada (UV) 48) Teleruttore 49) Lampade IR

**UK**

1) Compressor 2) Condenser 3) Cover control 4) Evaporator 5) Filter 6) Switch 8) Terminal board 9) Motor reducer 12) Probe 13) Plug 15) Thermostat 21) Resistor 28) Float 29) Alarm 30) Potentiometer 31) electronic card (LED) 32) Probe (humidity) 33) WIFI- Card 34) Aerial 35) Electric lock 36) USB port 37) Inverter 38) Controller for the electronic valve 39) Electronic valve 40) Electronic valve probe 41) Transducer 42) Receiver 43) Thermostatic valve 47) Lamp (UV) 48) Remote switch 49) IR lamps

**D**

1) Kompressor 2) Verflüssiger 3) Steuerung Kuppel 4) Verdampfer 5) Filter 6) Schalter 8) Klemmleiste 9) Getriebemotor 12) Sensor 13) Netzsteckdose 15) Thermostat 21) Widerstand 28) Schwimmer 29) Alarm 30) Potentiometer 31) Elektronische Karte (LED) 32) Sonde (Luftfeuchtigkeit) 33) elektronische Karte (WIFI) 34) Antenne 35) Elektroschloss 36) USB-Port 37) Wandler 38) Elektronische Ventilsteuerung 39) Elektronisches Ventil 40) Elektronische Ventilsonde 41) Wandler 42) Empfänger 43) Thermostatventil 47) Lampe (UV) 48) Fernschalter 49) IR-Lampen

**E**

1) Compresor 2) Condensador 3) Mando campana 4) Evaporador 5) Filtro 6) Interruptor 8) Caja de bornes 9) Motorreductor 12) Sonda 13) Enchufe 15) Termostato 21) Resistencia 28) Flotador 29) Alarma 30) Potenciómetro 31) Tarjeta electrónica (LED) 32) Sonda (humedad) 33) Tarjeta (WIFI) 34) Antena 35) Cerradura eléctrica 36) Puerto USB 37) Inversor 38) Controlador de válvula electrónica 39) Valvula electronica 40) Sonda de la válvula electrónica 41) Transductor 42) Receptor 43) Válvula termostática 47) Lámpara (UV) 48) Telerruptor 49) Lámparas IR


**F**

1) Compresseur 2) Condenseur 3) Commande vitrine bombée 4) Évaporateur 5) Filtre 6) Interrupteur 8) Bornier 9) Motoréducteur 12) Sonde 13) Prise de courant 15) Thermostat 21) Résistance 28) Flotteur 29) Alarme 30) Potentiomètre 31) Conseil (LED) 32) Sonde (humidité) 33) Carte (WIFI) 34) Antenne 35) Serrure électrique 36) Port usb 37) Onduleur 38) Contrôleur de vanne électronique 39) Valve électronique 40) Sonde de la vanne électronique 41) Transducteur 42) Récepteur 43) Vanne thermostatique 47) Lampe (UV) 48) Télerrupteur 49) Lampes IR




### Smaltimento

Si ricordi inoltre di rispettare scrupolosamente le normative ambientali. Quando deve smantellare l'apparecchio, contatti l'ufficio tecnico del Suo Comune per informarsi del modo in cui la raccolta ed il riciclaggio di queste unità avvengono nella Sua zona. Questo apparecchio è contrassegnato in conformità alla direttiva europea 2002/96/CE RAEE (Rifiuti apparecchiature elettriche ed elettroniche). Assicurandovi che questo prodotto venga eliminato correttamente, collaborerete alla prevenzione di potenziali conseguenze negative per l'ambiente e la salute umana che potrebbero essere causate da uno smaltimento inappropriato di questo prodotto.


Il simbolo  riportato sul prodotto o sui documenti di accompagnamento dello stesso indica che questo apparecchio non può essere trattato allo stesso modo dei rifiuti domestici. Al contrario, esso dovrà essere consegnato ad un adeguato punto di raccolta per il riciclaggio delle apparecchiature elettriche. Lo smaltimento deve essere effettuato in conformità alle norme ambientali locali per lo smaltimento dei rifiuti. Per informazioni più dettagliate sul trattamento, il recupero e il riciclaggio di questo prodotto, Vi invitiamo a contattare il Vostro comune, il Vostro servizio per la raccolta dei rifiuti domestici o il negozio presso il quale il prodotto è stato acquistato.

### Disposal

Environmental regulations on disposal must also be observed. When disposing of the appliance you should contact your local authority technical department who will inform you of how collection and recycling of such units take place in your area. This appliance is marked according to the European directive 2002/96/EC on Waste Electrical and Electronic Equipment (WEEE). By ensuring this product is disposed of correctly, you will help prevent potential negative consequences for the environment and human health, which could otherwise be caused by inappropriate waste handling of this product.


The symbol  on the product, or on the documents accompanying the product, indicates that this appliance may not be treated as household waste. Instead it shall be handed over to the applicable collection point for the recycling of electrical and electronic equipment. Disposal must be carried out in accordance with local environmental regulations for waste disposal. For more detailed information about treatment, recovery and recycling of this product, please contact your local city office, your household waste disposal service or the shop where you purchased the product.

### Entsorgung

Beachten Sie in jedem Fall die jeweils geltenden Umweltschutzbestimmungen. Bei Ihrem zuständigen Stadtreinigungsamt können Sie erfahren, wie Abtransport und Wiederverwertung dieser Geräte in Ihrer Gemeinde gehandhabt werden. In Übereinstimmung mit den Anforderungen der Europäischen Richtlinie 2002/96/EG über Elektro- und Elektronik-Altgeräte (WEEE) ist vorliegendes Gerät mit einer Markierung versehen. Sie leisten einen positiven Beitrag für den Schutz der Umwelt und die Gesundheit des Menschen, wenn Sie dieses Gerät einer gesonderten Abfallsammlung zuführen. Im unsortierten Siedlungsmüll könnte ein solches Gerät durch unsachgemäße Entsorgung negative Konsequenzen nach sich ziehen. Auf dem Produkt oder der beiliegenden Produktdokumentation ist folgendes Symbol  einer durchgestrichenen Abfalltonne abgebildet. Es weist darauf hin, dass eine Entsorgung im normalen Haushaltsabfall nicht zulässig ist. Entsorgen Sie dieses Produkt im Recyclinghof mit einer getrennten Sammlung für Elektro- und Elektronikgeräte. Die Entsorgung muss gemäß den örtlichen Bestimmungen zur Abfallbeseitigung erfolgen. Bitte wenden Sie sich an die zuständigen Behörden Ihrer Gemeindeverwaltung, an den lokalen Recyclinghof für Haushaltsmüll oder an den Händler, bei dem Sie dieses Gerät erworben haben, um weitere Informationen über Behandlung, Verwertung und Wiederverwendung dieses Produkts zu erhalten.

### Eliminación del aparato


Además, al desechar el electrodoméstico es imperativo cumplir las normativas de protección del medio ambiente. Para desechar el electrodoméstico le recomendamos comunicarse con el departamento técnico de la autoridad pertinente en su localidad, donde le informarán sobre cómo se realizan la recolección y el reciclaje de dichas unidades en su región. Este aparato lleva el marcado CE en conformidad con la Directiva 2002/96/EC del Parlamento Europeo y del Consejo sobre residuos de aparatos eléctricos y electrónicos (RAEE). La correcta eliminación de este producto evita consecuencias negativas para el medioambiente y la salud.

El símbolo  en el producto o en los documentos que se incluyen con el producto, indica que no se puede tratar como residuo doméstico. Es necesario entregarlo en un punto de recogida para reciclar aparatos eléctricos y electrónicos. Deséchelo con arreglo a las normas medioambientales para eliminación de residuos. Para obtener información más detallada sobre el tratamiento, recuperación y reciclaje de este producto, póngase en contacto con el ayuntamiento, con el servicio de eliminación de residuos urbanos o la tienda donde adquirió el producto.




### Mise au rebut

Observer également les règlements environnementaux en vigueur. Adressez-vous aux services compétents de votre commune pour savoir comment la collecte et le recyclage de ce type d'appareil se déroulent dans votre commune. Cet appareil porte le symbole du recyclage conformément à la Directive Européenne 2002/96/CE concernant les Déchets d'Équipements Électriques et Électroniques (DEEE ou WEEE). En procédant correctement à la mise au rebut de cet appareil, vous contribuerez à empêcher toute conséquence nuisible pour l'environnement et la santé de l'homme.

Le symbole  présent sur l'appareil ou sur la documentation qui l'accompagne indique que ce produit ne peut en aucun cas être traité comme déchet ménager. Il doit par conséquent être remis à un centre de collecte des déchets chargé du recyclage des équipements électriques et électroniques. Pour la mise au rebut, respectez les normes relatives à l'élimination des déchets en vigueur dans le pays d'installation. Pour obtenir de plus amples détails au sujet du traitement, de la récupération et du recyclage de cet appareil, veuillez vous adresser au bureau compétent de votre commune, à la société de collecte des déchets ou directement à votre revendeur.


### Verschroten

Neem de geldende milieubepalingen in acht. De gemeentelijke technische dienst kan u vertellen hoe het ophalen/afleveren en hergebruik van dergelijke kasten in uw gemeente gebeurt. Dit apparaat is voorzien van het merkteken volgens de Europese richtlijn 2002/96/EG inzake Afdankte elektrische en elektronische apparaten (AEEA). Door ervoor te zorgen dat dit product op de juiste manier als afval wordt verwerkt, helpt u mogelijk negatieve consequenties voor het milieu en de menselijke gezondheid te voorkomen die anders zouden kunnen worden veroorzaakt door onjuiste verwerking van dit product als afval.

Het symbool  op het product of op de bijbehorende documentatie geeft aan dat dit product niet als huishoudelijk afval mag worden behandeld. In plaats daarvan moet het worden afgegeven bij een verzamelpunt voor recycling van elektrische en elektronische apparaten. Afdanking moet worden uitgevoerd in overeenstemming met de plaatselijke milieuvoorschriften voor afvalverwerking. Voor nadere informatie over de behandeling, terugwinning en recycling van dit product wordt u verzocht contact op te nemen met het stadskantoor in uw woonplaats, uw afvalophaaldienst of de winkel waar u het product heeft aangeschaft.


### Bortskaffelse

Vær opmærksom på gældende miljøregler. Kommunens tekniske forvaltning kan oplyse dig om hvordan opsamling og genanvendelse af sådanne apparater foregår i kommunen. Dette produkt er mærket i henhold til EU-direktiv 2002/96/EF om Kasseret elektrisk og elektronisk udstyr (WEEE). Ved at sikre, at dette produkt bliver skrottet korrekt, hjælper man med til at forhindre potentielle, negative konsekvenser for miljøet og folkesundheden, der kunne opstå gennem uhensigtsmæssig bortskaffelse af dette produkt.

Symbolet  på produktet eller på dokumenterne, der ledsager produktet, angiver, at produktet ikke må bortskaffes sammen med husholdningsaffaldet. Det skal i stedet afleveres på en genbrugsstation for elektrisk og elektronisk udstyr. Det skal skrottes i henhold til gældende lokale miljøregler for bortskaffelse af affald. For yderligere oplysninger om håndtering, genvinding og genbrug af dette produkt bedes man kontakte de lokale myndigheder, renovationsselskabet eller forretningen, hvor produktet er købt.

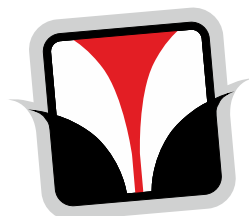
### Usuwanie

Stosować się do obowiązujących przepisów w dziedzinie ochrony środowiska. Dział techniczny w gminie udziela informacji o sposobach zbiórki i utylizacji mebli kuchennych tego typu. Niniejsze urządzenie posiada oznaczenia zgodnie z Dyrektywą Europejską 2002/96/EC w sprawie zużytego sprzętu elektrycznego i elektronicznego (WEEE). Zapewniając prawidłowe złomowanie niniejszego urządzenia przyczynią się Państwo do ograniczenia ryzyka wystąpienia negatywnego wpływu produktu na środowisko i zdrowie ludzi, które mogłoby zaistnieć w przypadku niewłaściwej utylizacji urządzenia.

Symbol  umieszczony na produkcie lub na dołączonych do niego dokumentach oznacza, że niniejszy produkt nie jest klasyfikowany jako odpad z gospodarstwa domowego. Urządzenie, w celu jego złomowania, należy zdać w odpowiednim punkcie utylizacji odpadów w celu recyklingu komponentów elektrycznych i elektronicznych. Urządzenie należy złomować zgodnie z lokalnymi przepisami dot. utylizacji odpadów. Dodatkowe informacje na temat utylizacji, złomowania i recyklingu opisywanego urządzenia można uzyskać w lokalnym urzędzie miasta, w miejskim przedsiębiorstwie utylizacji odpadów lub w sklepie, w którym produkt został zakupiony.







COLD  
ENGINEERING  
**TECFRIGO**

TECFRIGO s.p.a.  
42024 Castelnovo di Sotto  
(Reggio Emilia) Italy  
Via Galileo Galilei, 22  
Tel. 0522.683246 / 0522.688443  
Fax 0522.682196  
Fax Uff. acquisti 0522.682311  
Fax Uff. amm. 0522.688444  
e-mail: [info@tecfrigo.com](mailto:info@tecfrigo.com)  
<http://www.tecfrigo.com>



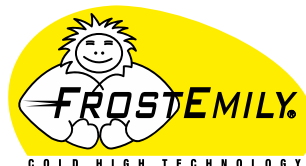
Management  
System  
ISO 9001:2015



[www.tuv.com](http://www.tuv.com)  
ID 9105015489



COLD  
ENGINEERING  
**TECFRIGO**



CE

