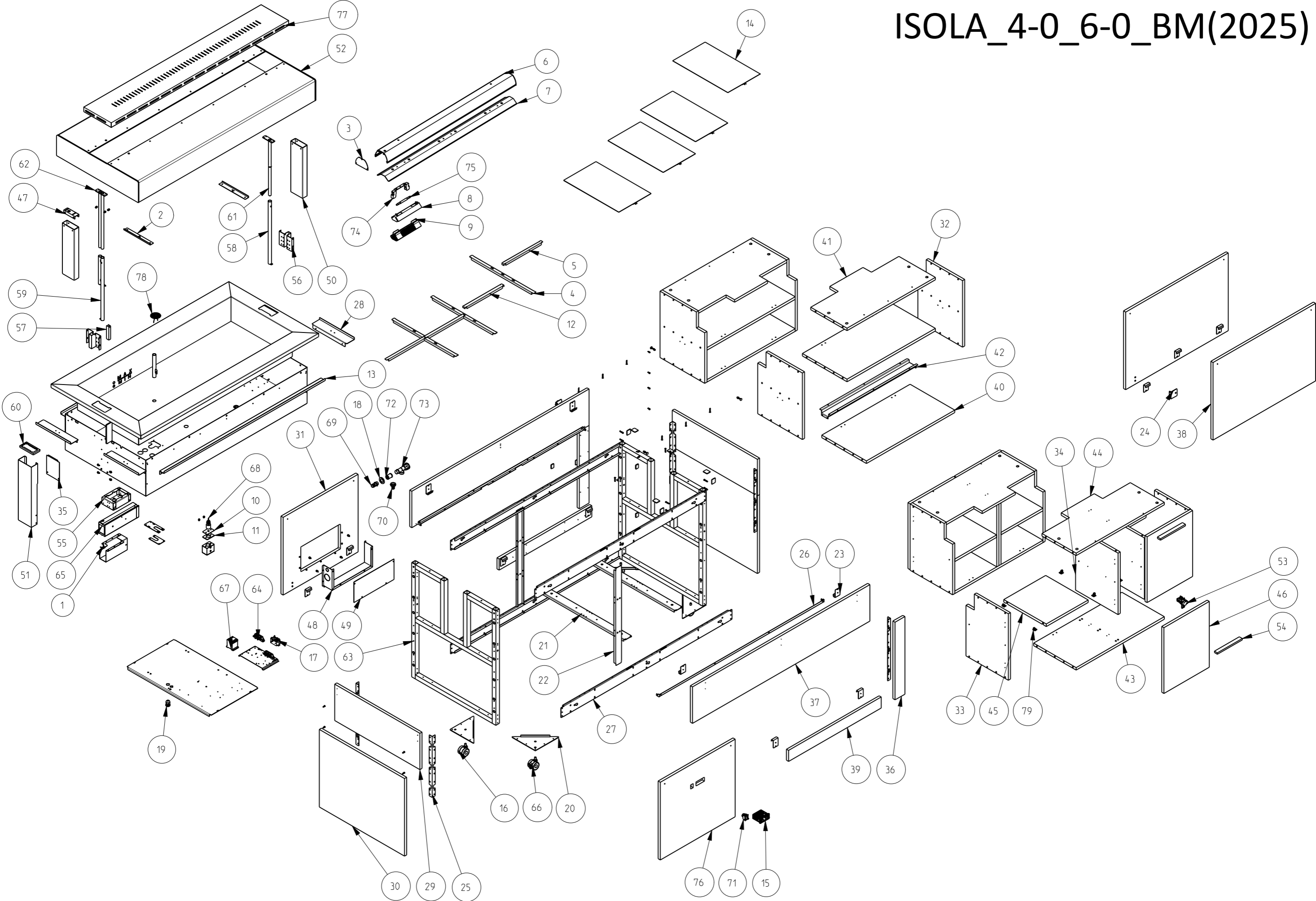


# ISOLA\_4-0\_6-0\_BM(2025)



POS	DESCRIZIONE
1	Supporto attuatore / Actuator holder / Lager für Trieb / Support pour motoréducteur / Soporte accionador.
2	Supporto / Support / Lager / Support / Soporte.
3	Testata plafoniera / Lamp cover head / Seitenwand für Deckenlampe / Côté pour plafonnier / Cabeza plafón.
4	Traversa / Traverse / Kreuzarm / Entretoise / Travesaño.
5	Traversa / Traverse / Kreuzarm / Entretoise / Travesaño.
6	Plafoniera / Lamp cover / Lampenschutz / Plafonnier / Plafón.
7	Parabola / Reflecting plate / Reflektierendes Blech / Réfléchissante Tôle / Parábola.
8	Parabola / Reflecting plate / Reflektierendes Blech / Réfléchissante Tôle / Parábola.
9	Protezione lampada / Lamp protection / Lampendeckel / Protection lampe / Protección lámpara.
10	piastra fissaggio / mounting plate / Montageplatte / plaque de montage / placa de montaje
11	Guarnizione / Gasket / Dichtung / Joint / Burlete
12	Traversa / Traverse / Kreuzarm / Entretoise / Travesaño.
13	Supporto lungo / Long support / Lange Unterstützung / Je soutiens long / Sostengo largo
14	Resistenza / Resistance / Widerstand / Résistance / Resistencia
15	Centralina elettronica / Electronic control / Elektronische Tafel / Contrôle électronique / Control electronico
16	Ruota / Wheel / Rad / Roulette / Rueda
17	Relè / Relay / Relais / Relais / Conectador
18	Rosetta piana / Plain washer / Unterlegscheibe / Rondelle plate / Arandela plana
19	Pressacavo / Cable clip / Kabelhalter / Porte-câble / Sujeta-cables
20	Supporto / Support / Lager / Support / Soporte.
21	Traversa / Traverse / Kreuzarm / Entretoise / Travesaño.
22	Supporto verticale / Vertical support / Senkrechte Unterstützung / Support vertical / Respaldo vertical
23	Staffa (PANNELLO COMANDI)/ Stirrup (CONTROL PANEL)/ Steigbügel (BEDIENFELD)/ Étrier (PANNEAU DE CONTRÔLE)/ Estribo (PANEL DE CONTROL)
24	Staffa / Stirrup / Steigbügel / Étrier / Estribo
25	Listello anteriore / front strip / Frontleiste / bande avant / banda delantera
26	Supporto lungo / Long support / Lange Unterstützung / Je soutiens long / Sostengo largo
27	Supporto frontale inferiore / Support of inferior frontal / Unterstützung inferioren frontalen / Appui frontal inférieur / Apoyo frontal inferior
28	Supporto corto / Short support / Kurze Unterstützung / Support court / El apoyo corto
29	Pannello laterale (TOKIO)/ Side panel (TOKIO)/ Ich täfele seitlich (TOKIO)/ Panneau latéral (TOKIO)/ Panel lateral (TOKIO).
30	Pannello inferiore (GRAFITE)/ Bottom panel (GRAFITE)/ Bodenplatte (GRAFITE)/ Panneau du bas (GRAFITE)/ Panel inferior (GRAFITE)
31	Pannello posteriore (GRAFITE)/ Rear panel (GRAFITE)/ Hintere Wand (GRAFITE)/ Panneau arrière (GRAFITE)/ Panel trasero (GRAFITE)
32	Fiancata (TOKIO)/ Side (TOKIO)/ Seitenwand (TOKIO)/ Côté (TOKIO)/ Parte lateral (TOKIO).
33	Fiancata (ZONA PORTE)/ Side (DOOR AREA)/ Seitenwand (TÜRBEREICH)/ Côté (ZONE DE LA PORTE)/ Parte lateral (ZONA DE LA PUERTA).
34	Separatore interno / Inside separator / In Separator / Séparateur intérieur / Separador interior
35	Coperchio / Lid / Deckel / Couvercle / Tapa

POS	DESCRIZIONE
36	Pannello (SX)/ Panel (SX)/ Gremium (SX)/ Panneau (SX)/ Panel (SX)
37	Pannello superiore (TOKIO)/ Upper panel (TOKIO)/ Oberes Wand (TOKIO)/ Panneau supérieur (TOKIO)/ Panel superior (TOKIO).
38	Pannello (GRAFITE)/ Panel (GRAFITE)/ Gremium (GRAFITE)/ Panneau (GRAFITE)/ Panel (GRAFITE)
39	Pannello inferiore (GRAFITE)/ Bottom panel (GRAFITE)/ Bodenplatte (GRAFITE)/ Panneau du bas (GRAFITE)/ Panel inferior (GRAFITE)
40	Piano di fondo / Bottom shelf / Bodenregal / Tablette du bas / Estante inferior
41	Tetto (TOKIO)/ Top (TOKIO)/ Oberteil (TOKIO)/ Toit (TOKIO)/ Techo (TOKIO).
42	Rinforzo / Reinforcement / Verstärkung / Renforcement / Refuerzo
43	Piano d'appoggio / Supporting surface / Auflagefläche / Surface d'appui / Tablero de apoyo.
44	Tetto (ZONA PORTE)/ Top (DOOR AREA)/ Oberteil (TÜRBEREICH)/ Toit (ZONE DE LA PORTE)/ Techo (ZONA DE LA PUERTA).
45	Ripiano / Shelf / Regal / Étagère / Repisa.
46	Anta (Vano porte)/ Door (Door compartment)/ Tür (Türfach)/ Porte (Compartiment de porte)/ Puerta (Compartimento de la puerta)
47	piastra fissaggio / mounting plate / Montageplatte / plaque de montage / placa de montaje
48	Convogliatore / Conveyor / Leitblech / Convoyeur / Transportador.
49	Parete / Wall / Mauer / Mur / Pared
50	Sfilo (SUPERIORE)/ Drive (SUPERIOR)/ Führung (VORGESETZTER)/ Glissière (SUPÉRIEUR)/ Desfile (SUPERIOR).
51	Sfilo / Drive / Führung / Glissière / Desfile.
52	Cappa / Plexiglas cover / Haube / Couvercle en plexiglas / Campana.
53	Cerniera / Hinge / Scharnier / Charnière / Bisagra
54	Maniglia / Handle / Griff / Poignée / Mango
55	Supporto attuatore / Actuator holder / Lager für Trieb / Support pour motoréducteur / Soporte accionador.
56	Staffa / Stirrup / Steigbügel / Étrier / Estribo
57	Protezione / Protection / Schutz / Protection / Protección.
58	Sfilo singolo femmina / Single female drive / Einzel-Ausschubrohr (Außenteil) / Glissière femelle simple / Desfile único hembra.
59	Sfilo doppio femmina / Double female drive / Doppelt Führung / Glissière femelle double / Doble eje hembra.
60	Tappo / Cap / Verschluss / Bouchon / Tapa
61	Sfilo singolo maschio / Single male drive / Einzel-Ausschubrohr (Innenteil) / Glissière mâle simple / Desfile unico macho.
62	Sfilo doppio maschio / Double male drive / Doppelt Führung / Glissière mâle double / Doble eje macho.
63	Telaio in ferro / Iron frame / Rahmen aus Eisen / Châssis en fer / Armazon de acero.
64	Morsettiera / Terminal block / Klemmbrett / Borne / Conector
65	Motoriduttore / Motoreducer / Getriebemotor / Motoreducteur / Motoreductor
66	Ruota con freno / Wheel with brake / Rou avec frein / Rader mit Bremse / Rueda con freno
67	Teleruttore / Remote control switch / Fernschalter / Télérupteur / Telerruptor
68	Galleggiante / Float / Schwimmer / Flotteur / Flotador.
69	Bocchettone / Hub / Stutzen / Tubulare / Brida para tubos.
70	Bocchettone / Hub / Stutzen / Tubulare / Brida para tubos.
71	Commutatore bipolare I-O-II / Bipolar commutator I-O-II / Zweipoliger Umschalter I-O-II / Commutateur bipolaire I-O-II / Conmutador bipolar I-O-II.
72	Gomito / Elbow / Knie / Coude / Codo.

POS	DESCRIZIONE
73	Rubinetto / Cock / Hahn / Robinet / Grifo.
74	Portalampada / Lamp holder / Lampenfassung / Douille / Partalámpara.
75	Lampada infrarossi / Infra-red lamp / Infrarotlampe / Lampe rayons infrarouge / Lámpara rayos infrarrojos.
76	Pannello strumenti / Toolbox / Gremium für die Werkzeuge / Panneau des outils / Panel de los instrumentos
77	Portacappa / Cover holder / Haube Halter / Porte-couvercle / Soporte campana.
78	Griglia scarico lavabo / Outlet grate / Auslass Gitter / Grille décharge / Rejilla de descargo.
79	Mensola / Bracket / Konsole / Console / Estribo

	ISOLA 4.0 M BM BASE	ISOLA 4.0 M BM VR DA4A--Q60AAC	ISOLA 4.0 M BM VRD	ISOLA 6.0 M BM BASE	ISOLA 6.0 M BM VR DA5E--Q60AAC	ISOLA 6.0 M BM VRD
1	0867008	0867008	0867008	0867008	0867008	0867008
2	2300318	2300318	2300318	2300318	2300318	2300318
3	3170311	3170311	3170311	3170311	3170311	3170311
4	3220307	3220307	3220307	3220307	3220307	3220307
5	3220308	3220308	3220308	3220308	3220308	3220308
6	3224804	3224804	3224804	3234803	3234803	3234803
7	3224805	3224805	3224805	3234804	3234804	3234804
8	3224808	3224808	3224808	3224808	3224808	3224808
9	3224809	3224809	3224809	3224809	3224809	3224809
10	3290308	3290308	3290308	3290308	3290308	3290308
11	3290309	3290309	3290309	3290309	3290309	3290309
12	3610305	3610305	3610305	3610305	3610305	3610305
13	4850202	4850202	4850202	4870202	4870202	4870202
14	2304802	2304802	2304802	2304802	2304802	2304802
15	A0798	A0798	A0798	A0798	A0798	A0798
16	A0828	A0828	A0828	A0828	A0828	A0828
17	A2806	A2806	A2806	A2806	A2806	A2806
18	A2909	A2909	A2909	A2909	A2909	A2909
19	A6304	A6304	A6304	A6304	A6304	A6304
20	AA30107	AA30107	AA30107	AA30107	AA30107	AA30107
21	AX60108	AX60108	AX60108	AX60108	AX60108	AX60108
22	AX60109	AX60109	AX60109	AX60109	AX60109	AX60109
23	AX60112	AX60112	AX60112	AX60112	AX60112	AX60112
24	AX60113	**	**	AX60113	**	**
25	AX60114	AX60114	AX60114	AX60114	AX60114	AX60114
26	AX60115	AX60115	AX60115	AX70105	AX70105	AX70105
27	AX60116	AX60116	AX60116	AX70103	AX70103	AX70103
28	AX60223	AX60223	AX60223	AX60223	AX60223	AX60223
29	AX60224	AX60224	AX60224	AX60224	AX60224	AX60224
30	AX60225	AX60225	AX60225	AX60225	AX60225	AX60225
31	AX60228	AX60228	AX60228	AX60228	AX60228	AX60228
32	**	AX60229	**	**	AX60229	**
33	**	**	AX60230	**	**	AX60230
34	**	**	AX60231	**	**	AX60231
35	AX60232	AX60232	AX60232	AX60232	AX60232	AX60232
36	**	AX60233	AX60233	**	AX60233	AX60233
37	AX60234	AX60234	AX60234	AX70219	AX70219	AX70219
38	AX60235	**	**	AX70211	**	**
39	**	AX60236	AX60236	**	AX70210	AX70210
40	**	AX60237	**	**	AX70212	**

41	**	AX60238	**	**	AX70213	**
42	**	AX60239	**	**	AX70214	**
43	**	**	AX60240	**	**	AX70215
44	**	**	AX60241	**	**	AX70216
45	**	**	AX60242	**	**	AX70217
46	**	**	AX60243	**	**	AX70218
47	AX60306	AX60306	AX60306	AX60306	AX60306	AX60306
48	AX60312	AX60312	AX60312	AX60312	AX60312	AX60312
49	AX60314	AX60314	AX60314	AX60314	AX60314	AX60314
50	AX60315	AX60315	AX60315	AX60315	AX60315	AX60315
51	AX60316	AX60316	AX60316	AX60316	AX60316	AX60316
52	AX60319	AX60319	AX60319	AX70309	AX70309	AX70309
53	**	**	AX60401	**	**	AX60401
54	**	**	AX60402	**	**	AX60402
55	AX67004	AX67004	AX67004	AX67004	AX67004	AX67004
56	AX67005	AX67005	AX67005	AX67005	AX67005	AX67005
57	AX67006	AX67006	AX67006	AX67006	AX67006	AX67006
58	AX67011	AX67011	AX67011	AX67011	AX67011	AX67011
59	AX67012	AX67012	AX67012	AX67012	AX67012	AX67012
60	AX67013	AX67013	AX67013	AX67013	AX67013	AX67013
61	AX67014	AX67014	AX67014	AX67014	AX67014	AX67014
62	AX67015	AX67015	AX67015	AX67015	AX67015	AX67015
63	AX601/5	AX601/5	AX601/5	AX601/5	AX601/5	AX601/5
64	B6602	B6602	B6602	B6602	B6602	B6602
65	B8303	B8303	B8303	B8303	B8303	B8303
66	C2420	C2420	C2420	C2420	C2420	C2420
67	C3402	C3402	C3402	C3402	C3402	C3402
68	C7301	C7301	C7301	C7301	C7301	C7301
69	C9202	C9202	C9202	C9202	C9202	C9202
70	C9205	C9205	C9205	C9205	C9205	C9205
71	D0601	D0601	D0601	D0601	D0601	D0601
72	D6501	D6501	D6501	D6501	D6501	D6501
73	D8302	D8302	D8302	D8302	D8302	D8302
74	D9501	D9501	D9501	D9501	D9501	D9501
75	D9601	D9601	D9601	D9601	D9601	D9601
76	DA20201	DA20201	DA20201	DA20201	DA20201	DA20201
77	DA20302	DA20302	DA20302	DA30302	DA30302	DA30302
78	E0205	E0205	E0205	E0205	E0205	E0205
79	**	**	E7804	**	**	E7804