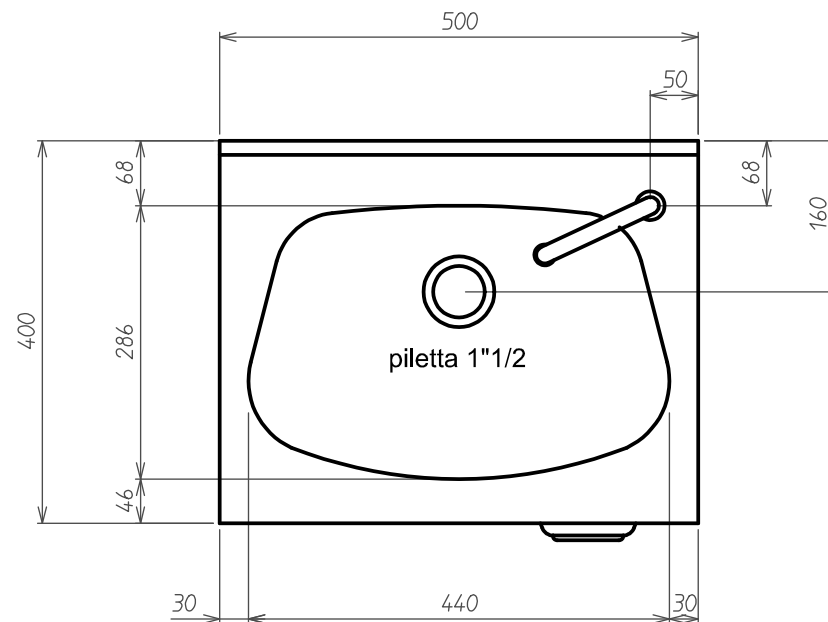
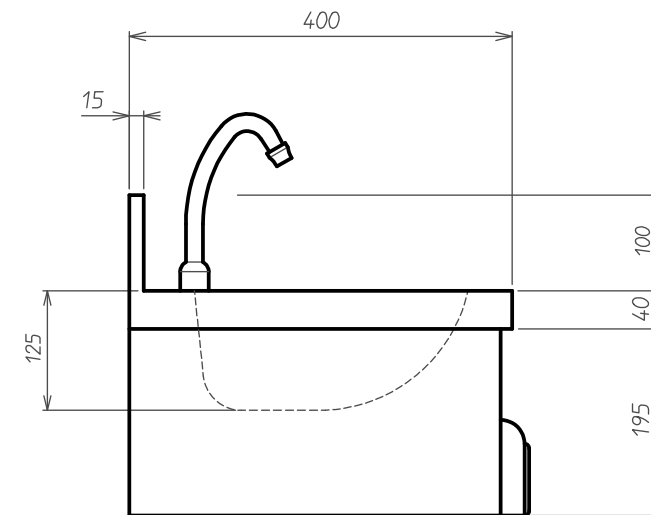
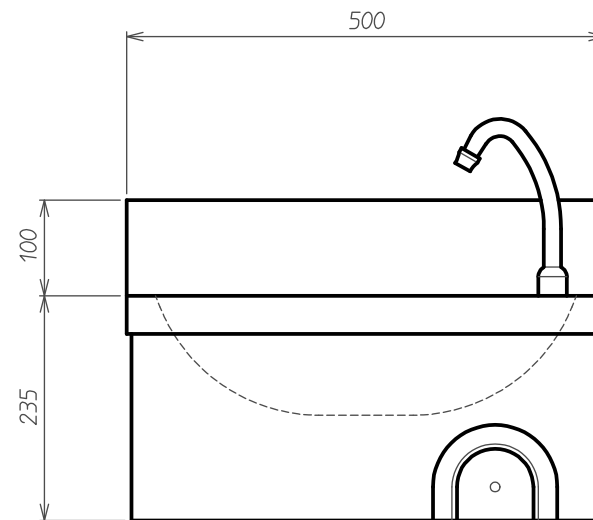


vista posteriore



- Entrata acqua calda 1/2" M
- Entrata acqua fredda 1/2" M
- Scarico con piletta 1"1/2 M

- Dotato di rubinetto temporizzato con tempo di apertura acqua di 7"
- Dotato di mix acqua calda-fredda regolabile
- Costruito in acciaio inox AISI 304 (acciaio idoneo al contatto con prodotti alimentari)

Scala	1:1	ip0075 500x400 ginocchio.d.3d	
N° MODIFICHE	DATA	FIRMA	
LAVAMANI 500x400 COMANDO A GINOCCHIO SP. - SV= x -INOX Cliente: INOX PIAVE	N° Pz.	DATA: 15/05/15 DISEGNATORE:	
INOX PIAVE LAVORAZIONE ACCIAI INOX	Cod. IP0075		DATA APPROVATO: