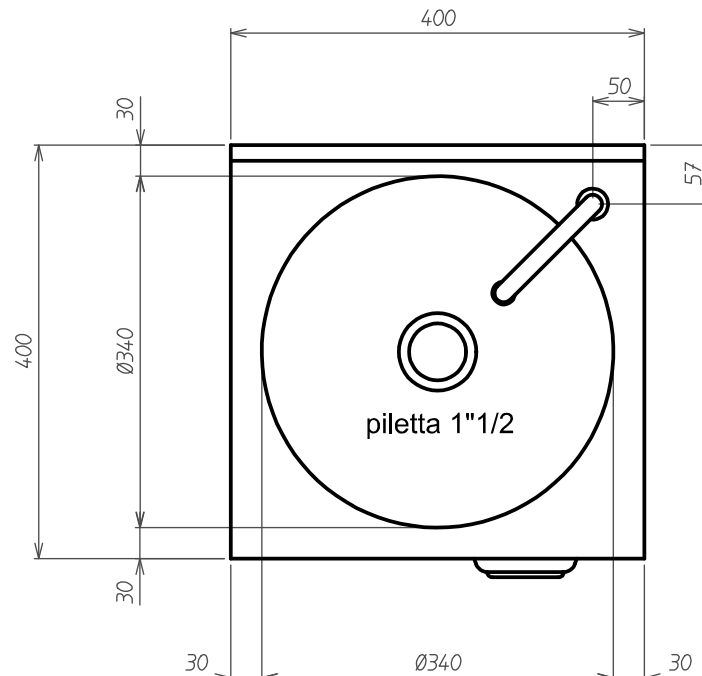
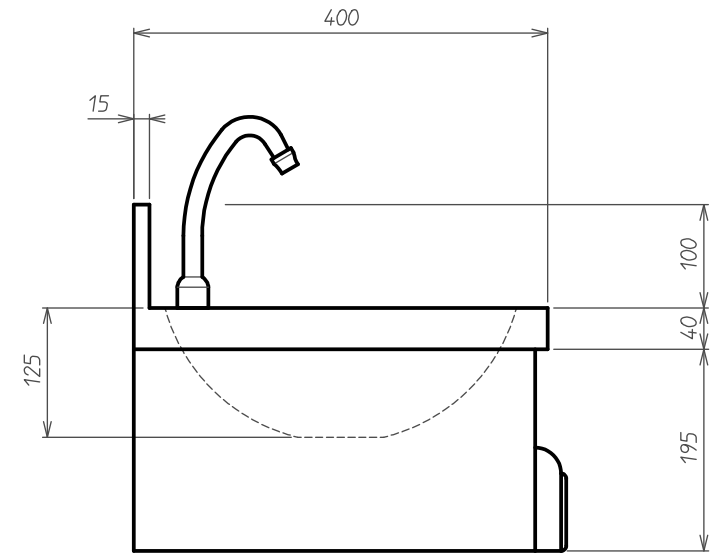
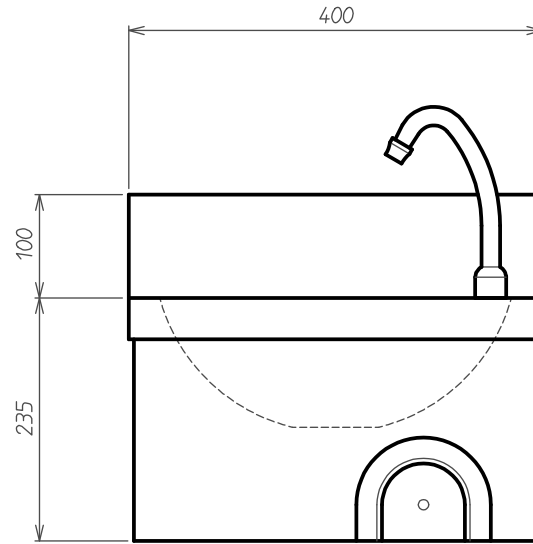


vista posteriore



- Entrata acqua calda 1/2" M
- Entrata acqua fredda 1/2" M
- Scarico con piletta 1"1/2 M

- Dotato di rubinetto temporizzato con tempo di apertura acqua di 7"
- Dotato di mix acqua calda-fredda regolabile
- Costruito in acciaio inox AISI 304 (acciaio idoneo al contatto con prodotti alimentari)

Scala	1:1	ip0074_400x400_ginocchio.d3d	
N° MODIFICHE		DATA	FIRMA
LAVAMANI 400x400 COMANDO A GINOCCHIO		N° Pz.	DATA: 15/05/15
SP. - SV= x -INOX		DI SEGNA TORE:	
Cliente: INOX PIAVE		DATA APPROVATO:	
LAVORAZIONE ACCIAI INOX		Cod. IP0074	