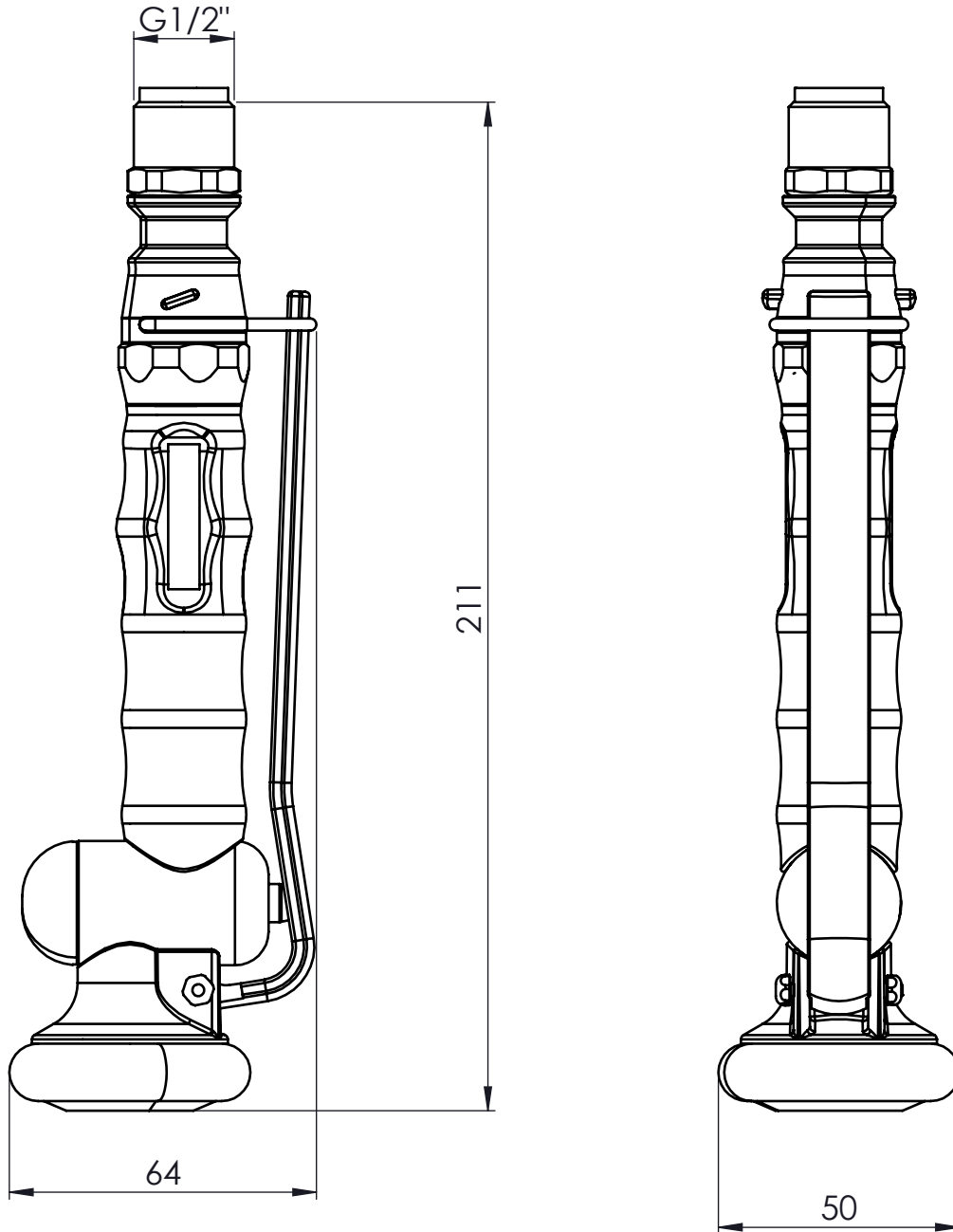


SCHNITTZEICHNUNG



KBS Gastrotechnik GmbH – Schoßbergstraße 26 – 65201 Wiesbaden



TITLE / DESCRIZIONE

Spray Gun BEST-PRO / Black

DRN / DIS

CHD / VER

APPR

SCALE /
SCALA 1:1.5

DATE /
DATA 25/01/2022

SHEET /
PAG 1 of 2

This drawing contains proprietary information which is the property of KLARCO S.R.L. without whose written permission it may not be copied, shown or handed to a third party or otherwise used

Questo disegno contiene informazioni di proprietà di KLARCO S.R.L. e senza la sua autorizzazione scritta non può essere copiato, mostrato o ceduto a terzi o in qualsiasi altro modo usato

NUMBER / CODICE DIS.

MODEL / PRODOTTO

0P.P499N

A4V