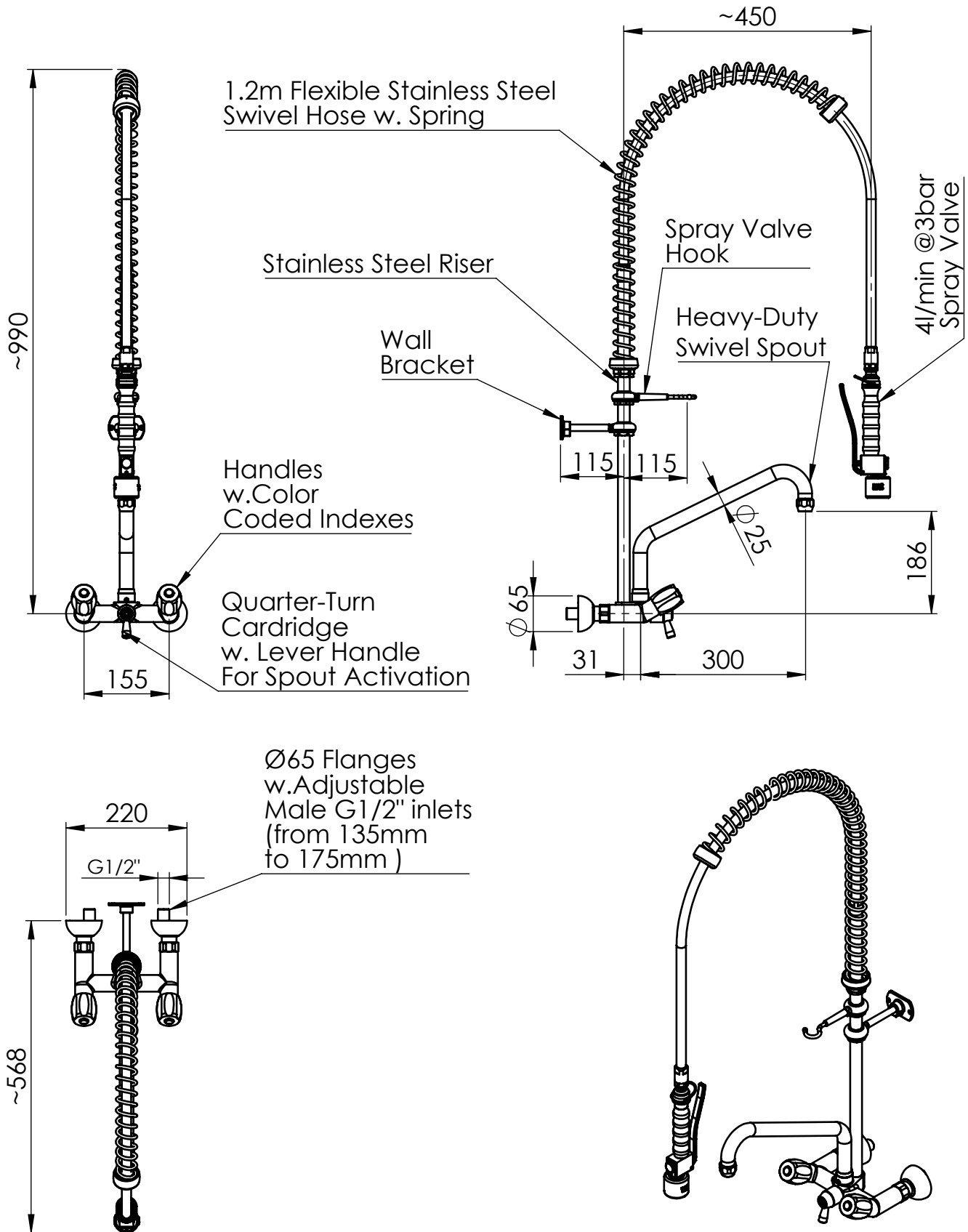


# SCHNITTZEICHNUNG



KBS Gastrotechnik GmbH – Schoßbergstraße 26 – 65201 Wiesbaden



**TITLE / DESCRIZIONE**  
High flow wall mount (135-175mm adjustable center distance) slanted mixing Pre-Rinse Unit with 300mm swivel nozzle (Ø25mm), switch for spray valve/ nozzle. G1/2" male inlets with check valves, G3/4" high flow compression headworks, riser tube – stainless steel, brass, chrome plated. 4L/min KLARCO "NEW" low-flow spray valve.

DRN / DIS	CHD / VER	APPR
SCALE / SCALA 1:10	DATE / DATA 02/03/2020	SHEET / PAG 1 of 2
NUMBER / CODICE DIS.	MODEL / PRODOTTO 2E.4015.4L.11.C19	

This drawing contains proprietary information which is the property of KLARCO S.R.L. without whose written permission it may not be copied, shown or handed to a third party or otherwise used

Questo disegno contiene informazioni di proprietà di KLARCO S.R.L. e senza la sua autorizzazione scritta non può essere copiato, mostrato o ceduto a terzi o in qualsiasi altro modo usato