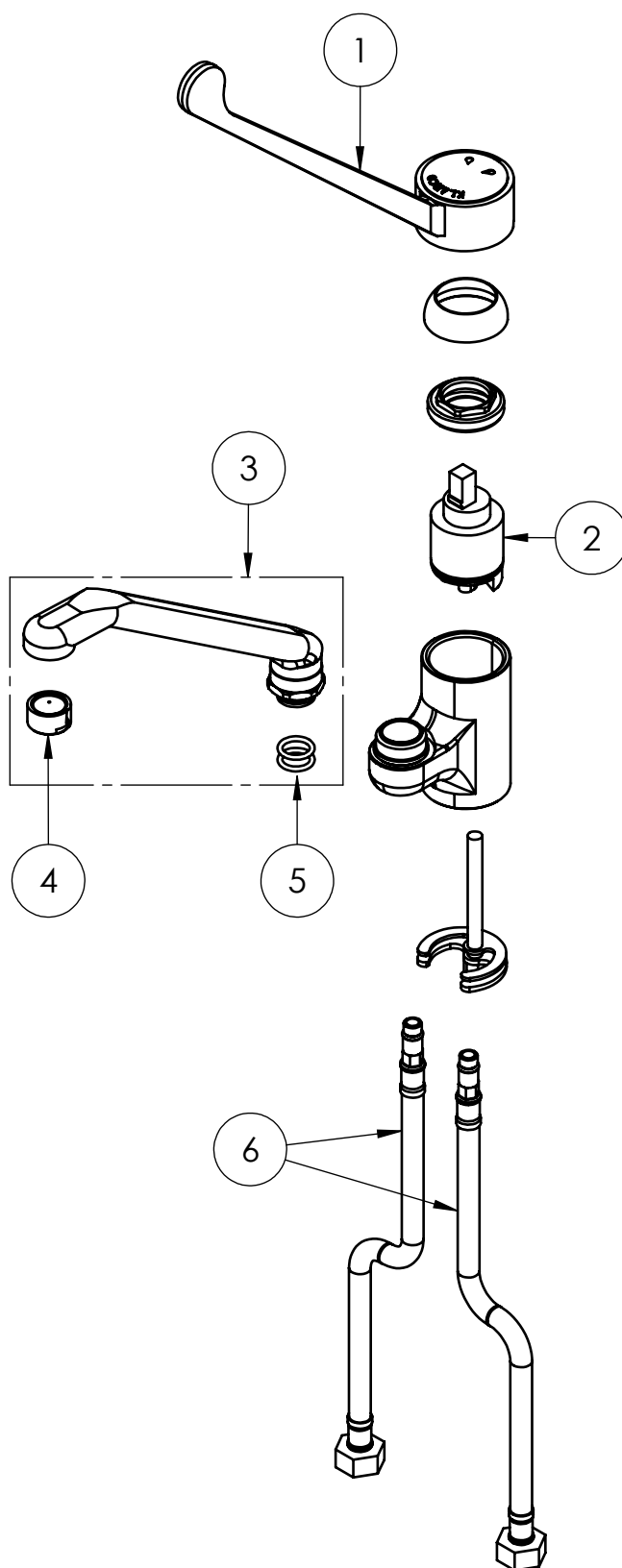


EXPLOSIONSZEICHNUNG



KBS Gastrotechnik GmbH – Schoßbergstraße 26 – 65201 Wiesbaden

ITEM NO.	SALES NO.	DESCRIPTION
1	H02K/N	ELBOW OPERATED BLACK LEVER (L.220mm)
2	V090	CARTRIDGE Ø40mm W.DISTR.
3	C045	SWING NOZZLE 190 h.100
4	P065	FLOW REGULATOR M24x1
5	P205	O-RING 15,10x2,70 (su canne bif.mix e 20x320 RT)
6	F011	L.35cm Flex S.S. Hose Ø12-DN8 Female G1/2"



PRODUCT COMPLIANCE:

ROHS 2011/65/UE;
REACH 1907/2006;
DVGW Hygiene

TITLE / DESCRIZIONE	DRN / DIS	CHD / VER	APPR
Chrome plated brass single hole. Deck mount mixing faucet with 180mm swivel nozzle; 220mm-long sanitary lever; high flow ceramic cartridge; G1/2" female inlets.	A.E.		
	SCALE / SCALA 1:4	DATE / DATA 28/12/22	SHEET / PAG 2 of 2
This drawing contains proprietary information which is the property of KLARCO S.R.L. without whose written permission it may not be copied, shown or handed to a third party or otherwise used	Questo disegno contiene informazioni di proprietà di KLARCO S.R.L. e senza la sua autorizzazione scritta non può essere copiato, mostrato o ceduto a terzi o in qualsiasi altro modo usato	NUMBER / CODICE DIS.	MODEL / PRODOTTO 1S.2990.45.91