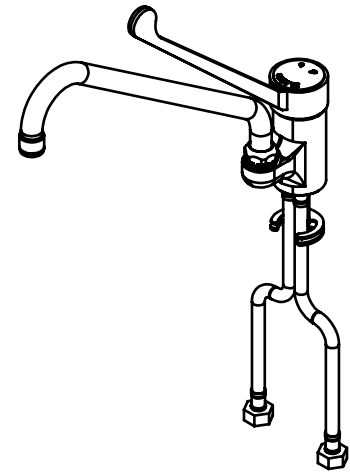
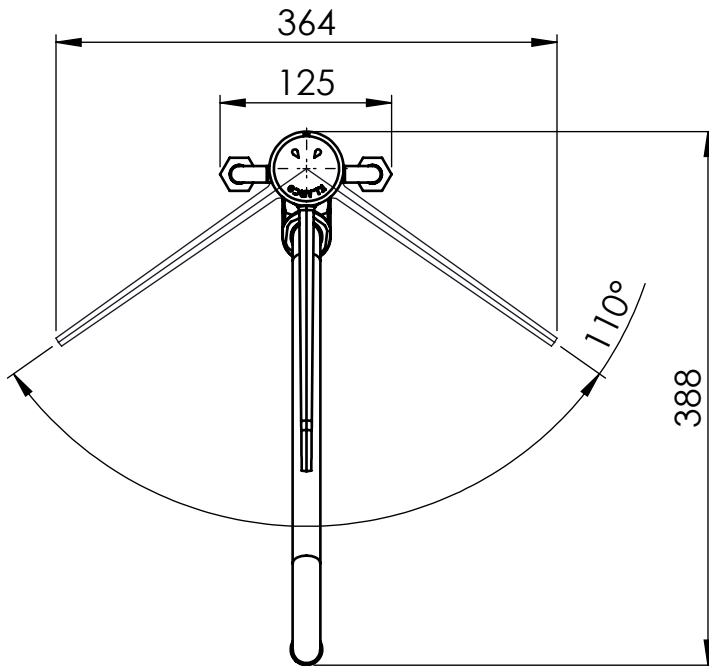
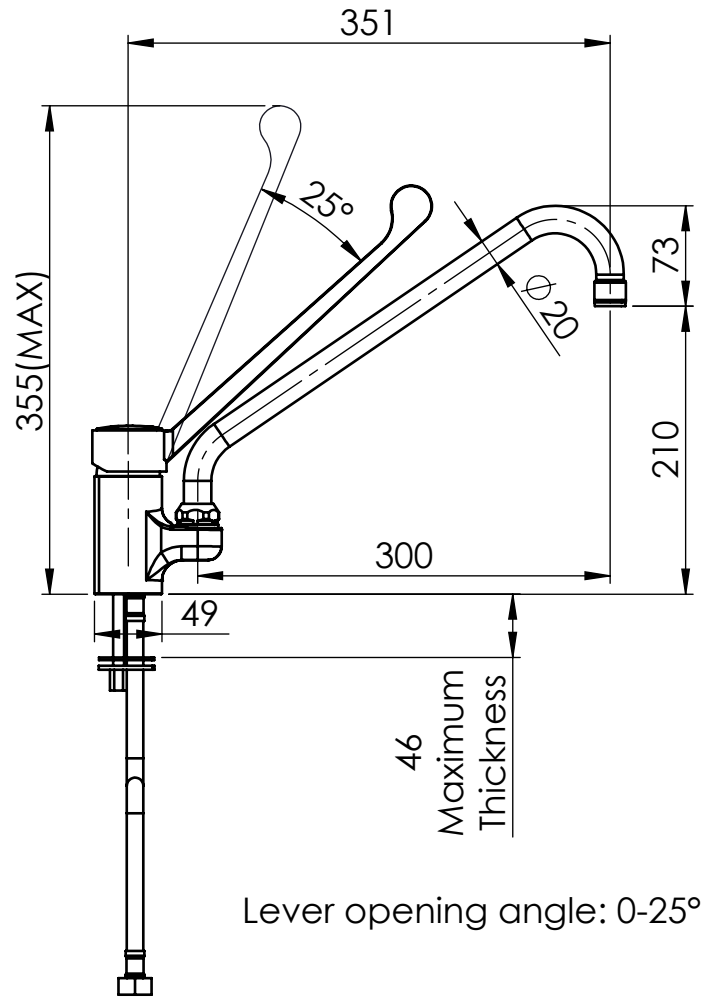
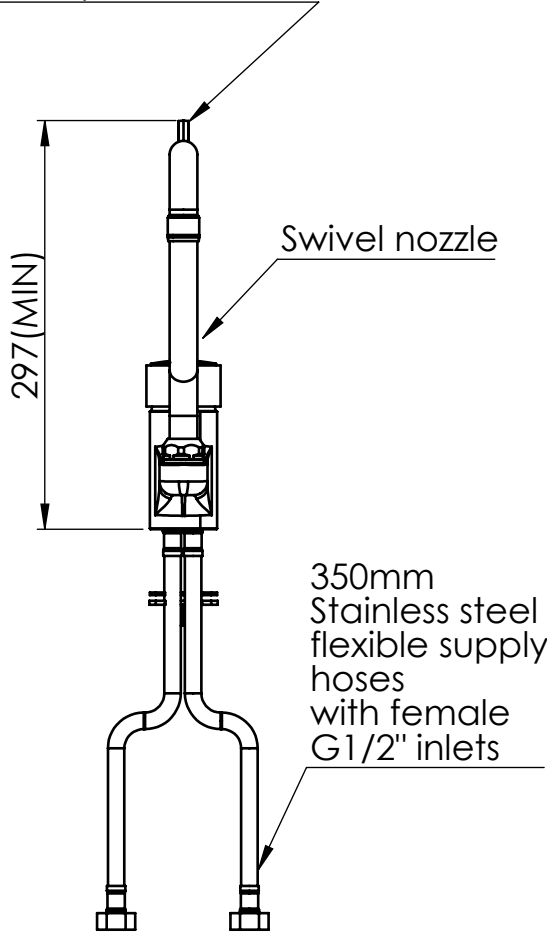


Elbow operated lever



**Rough-In Requirement:  
35mm Mounting Hole**

**PRODUCT COMPLIANCE:**

ROHS 2011/65/UE;  
REACH 1907/2006;  
DVGW Hygiene

TITLE / DESCRIZIONE

Chrome plated brass single hole. Deck mount mixing faucet with 180mm swivel nozzle; 220mm-long sanitary lever; high flow ceramic cartridge; G1/2" female inlets.

DRN / DIS

A.E.

CHD / VER

APPR

SCALE /  
SCALA

1:5.5

DATE /  
DATA

05/01/23

SHEET / PAG  
1 of 2

NUMBER / CODICE DIS.

MODEL / PRODOTTO

1S.2990.59.91

This drawing contains proprietary information which is the property of KLARCO S.R.L. without whose written permission it may not be copied, shown or handed to a third party or otherwise used

Questo disegno contiene informazioni di proprietà di KLARCO S.R.L. e senza la sua autorizzazione scritta non può essere copiato, mostrato o ceduto a terzi o in qualsiasi altro modo usato

A4V