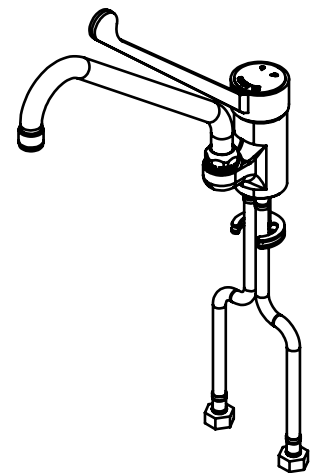
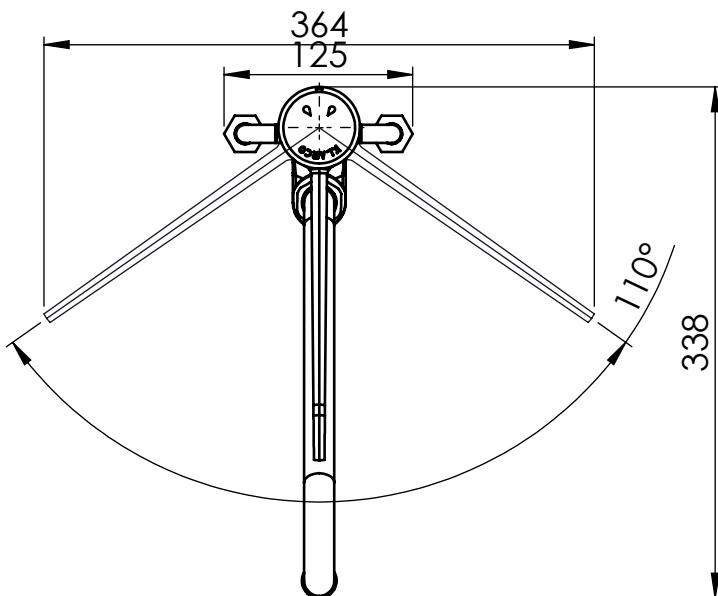
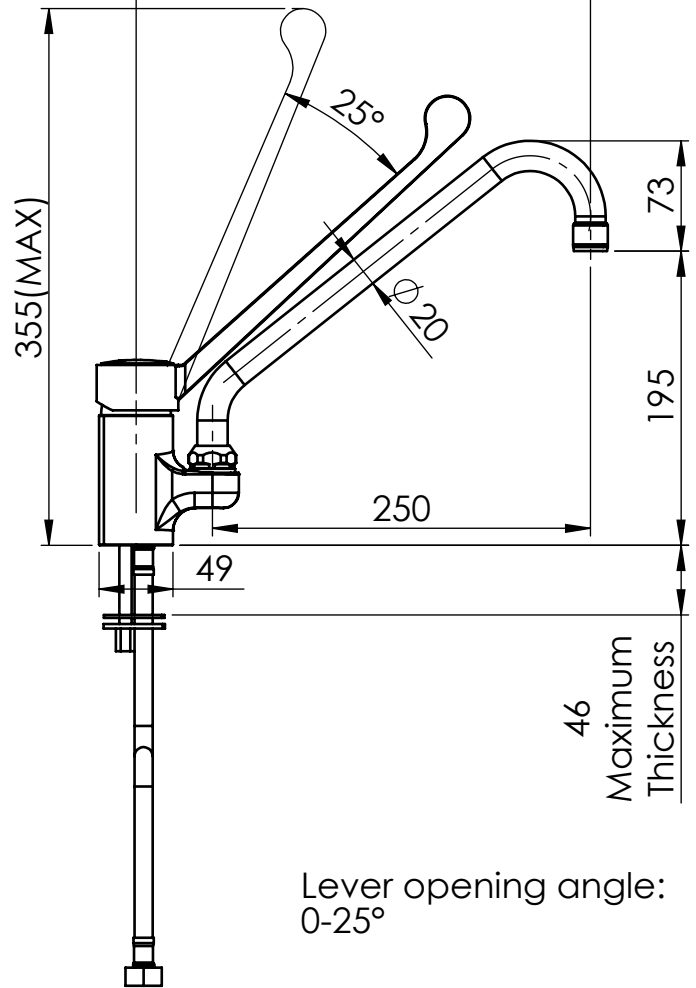
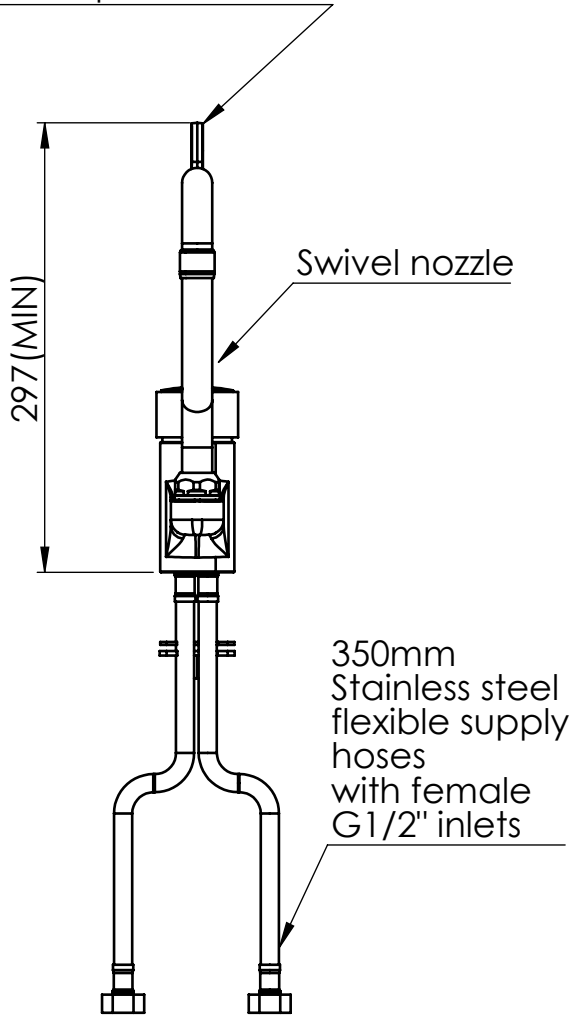


Elbow operated lever



**Rough-In Requirement:
35mm Mounting Hole**

PRODUCT COMPLIANCE:

ROHS 2011/65/UE;
REACH 1907/2006;
DVGW Hygiene

TITLE / DESCRIZIONE

Chrome plated brass single hole. Deck mount mixing faucet with 250mm swivel nozzle (Ø20mm); 220mm long sanitary lever; high flow ceramic cartridge; G1/2" female inlets.

DRN / DIS

A.E.

CHD / VER

APPR

SCALE /
SCALA

1:5

DATE /
DATA

05/01/23

SHEET / PAG
1 of 2

NUMBER / CODICE DIS.

MODEL / PRODOTTO

1S.2990.57.91

A4V

This drawing contains proprietary information which is the property of KLARCO S.R.L. without whose written permission it may not be copied, shown or handed to a third party or otherwise used

Questo disegno contiene informazioni di proprietà di KLARCO S.R.L. e senza la sua autorizzazione scritta non può essere copiato, mostrato o ceduto a terzi o in qualsiasi altro modo usato