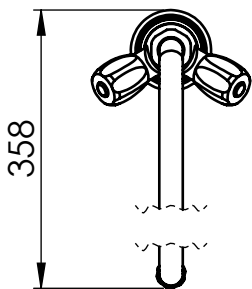
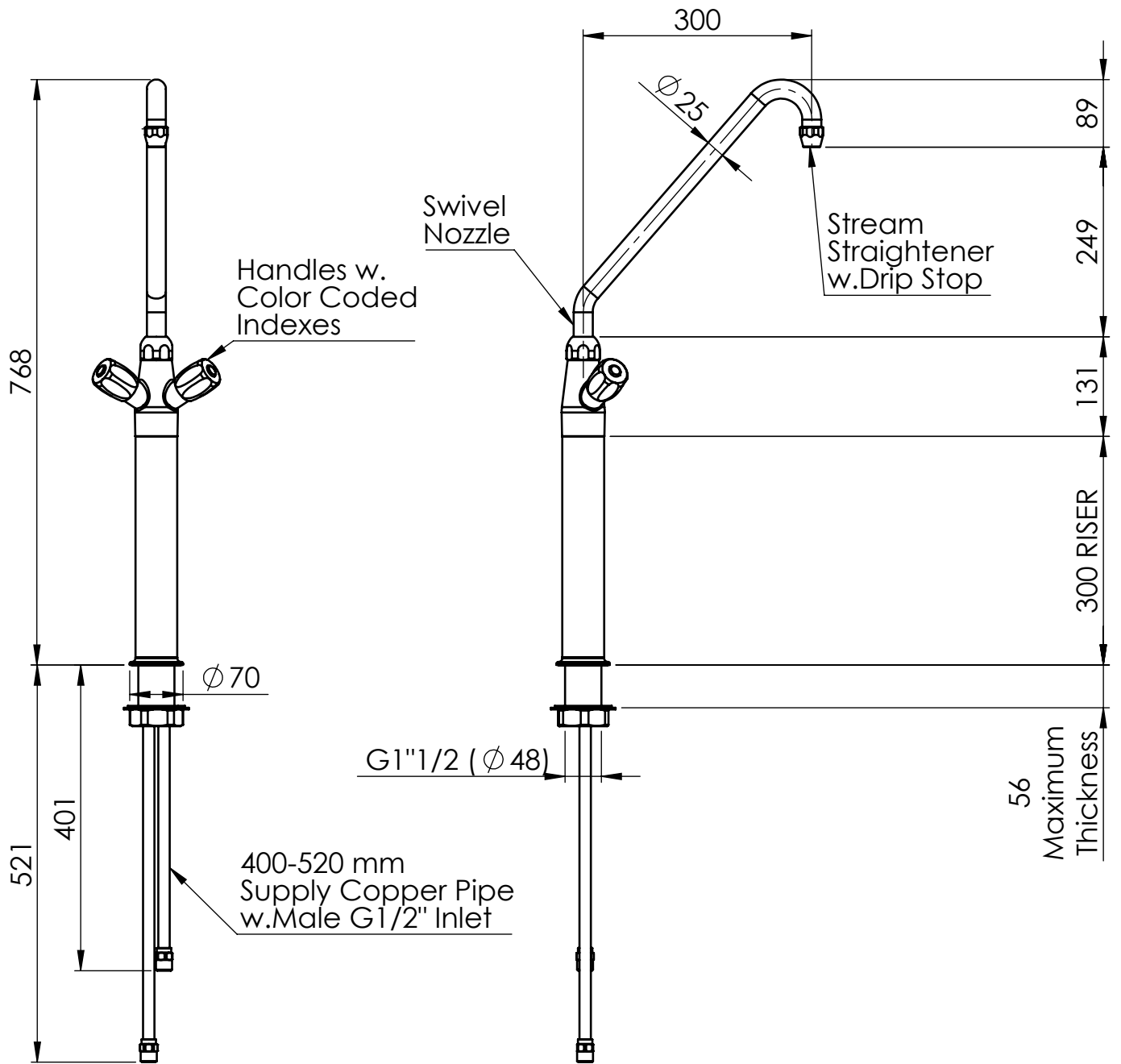


SCHNITTZEICHNUNG



KBS Gastrotechnik GmbH – Schoßbergstraße 26 – 65201 Wiesbaden



Rough-In Requirement:
50mm Mounting Hole

TITLE / DESCRIZIONE	DRN / DIS	CHD / VER	APPR
Extra robust and high flow single hole, deck-mount, "GIG" mixing faucet for pot filling with 300mm riser, 300mm, 360° swivel nozzle ($\varnothing 25$ mm) and Drip Stop. 80mm-long mounting shank, $G1\frac{1}{2}$ " male inlets, $G3\frac{1}{4}$ " high flow compression headworks, brass, chrome plated	SCALE / SCALA 1:8	DATE / DATA 16/07/2020	SHEET / PAG 1 of 2
This drawing contains proprietary information which is the property of KLARCO S.R.L. without whose written permission it may not be copied, shown or handed to a third party or otherwise used	Questo disegno contiene informazioni di proprietà di KLARCO S.R.L. e senza la sua autorizzazione scritta non può essere copiato, mostrato o ceduto a terzi o in qualsiasi altro modo usato	NUMBER / CODICE DIS. MODEL / PRODOTTO 1E.2203.92V.11	A4V