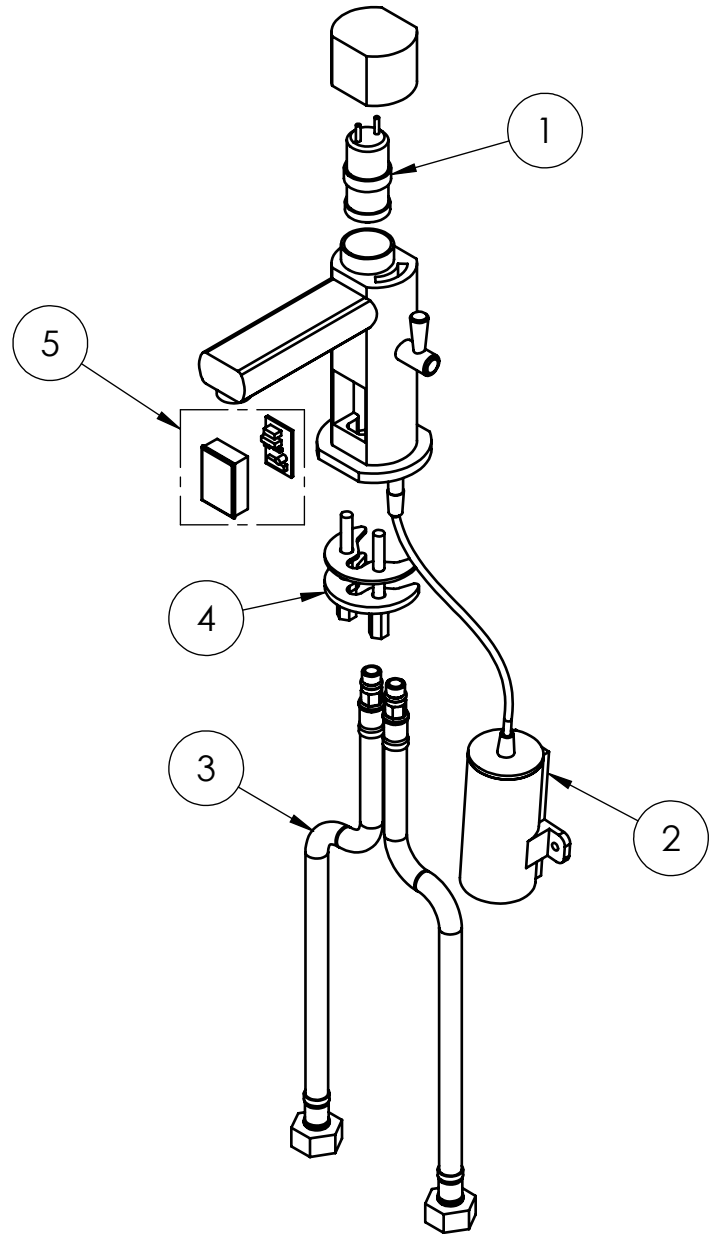


EXPLOSIONSZEICHNUNG



KBS Gastrotechnik GmbH – Schoßbergstraße 26 – 65201 Wiesbaden

ITEM NO.	SALES NO.	DESCRIPTION
1	P501	Solenoid Valve BIST 6V BIA
2	P579	Battery Box (without Battery) complete with cable and jack
3	F202	L.35cm Flex S.S. Hose Ø12-DN8 Female G1/2" W. BACKFLOW PREV.
4	P347	FIXING KIT 2470
5	P500	IR SENSOR



TITLE / DESCRIZIONE Single hole, deck mount mixing temperature electronic sensor (battery operated) faucet with manual temperature adjustment and autostop system (15sec). Brass, chrom plated.	DRN / DIS	CHD / VER	APPR
	SCALE / SCALA 1:4	DATE / DATA 11/06/2020	SHEET / PAG 2 of 2
Questo disegno contiene informazioni di proprietà di KLARCO S.R.L. e senza la sua autorizzazione scritta non può essere copiato, mostrato o ceduto a terzi o in qualsiasi altro modo usato	NUMBER / CODICE DIS.	MODEL / PRODOTTO 1S.2470.00.00B	