

EXPLOSIONSZEICHNUNG



KBS Gastrotechnik GmbH – Schoßbergstraße 26 – 65201 Wiesbaden



KBS Gastrotechnik GmbH Schoßbergstraße 26 65201 Wiesbaden

**SPARE PARTS CATALOGUE
ERSATZTEILKATALOG
CATALOGUE PIECES DETACHEES
CATALOGO PARTI RICAMBIO
CATALOGO DE PIEZAS DE RECAMBIO
CATALOGO PECAS, DE REPOSICAO**

Catalogo parti di ricambio valido
dalla matricola 4378926 ad oggi (25/04/2022)

Catalogue pieces detachees
du numero de Série n. 4378926 jusqu'à aujourd'hui (25/04/2022)

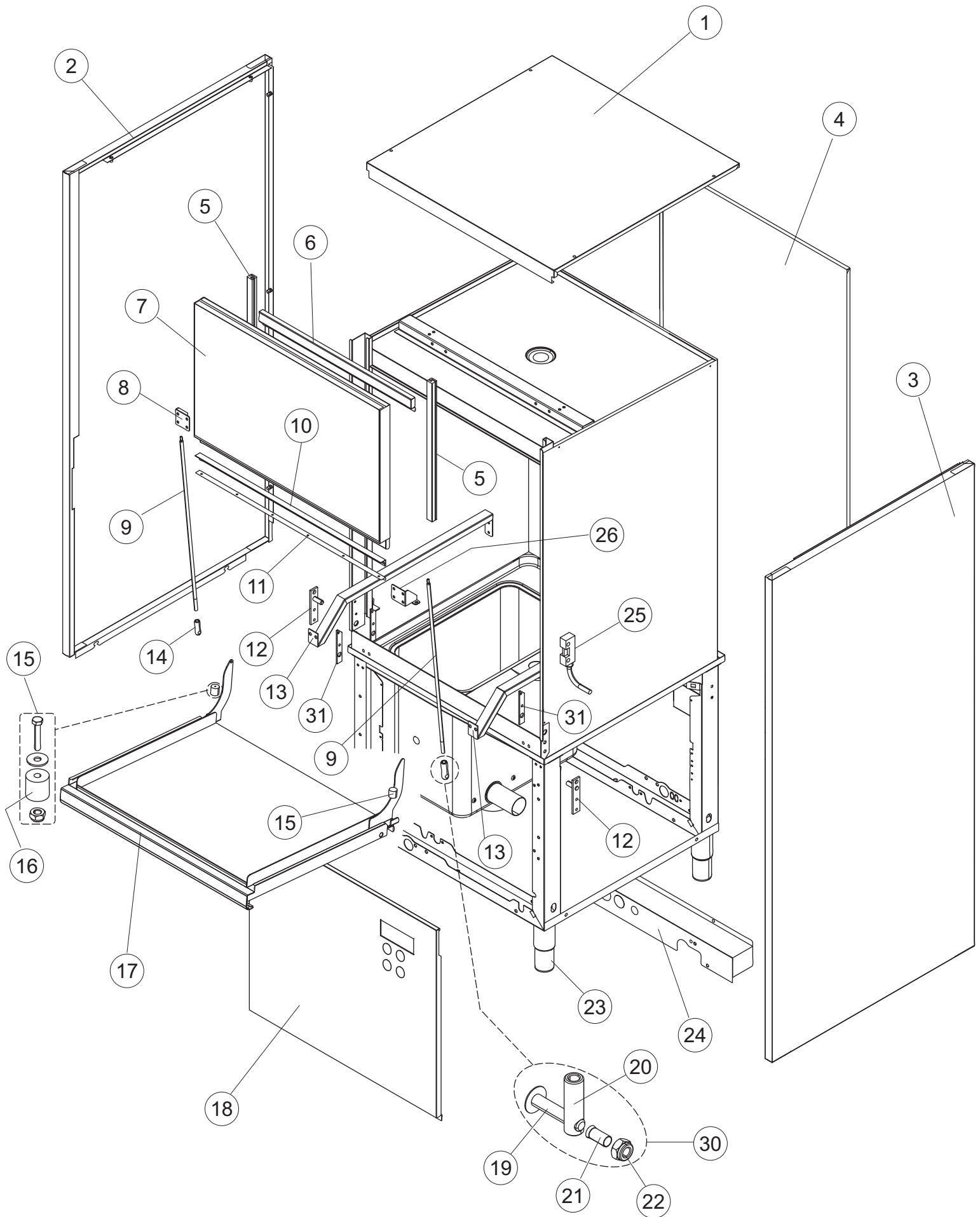
Ersatzteilkatalog
gültig ab Serien-Nr. 4378926 bis heute (25/04/2022)

Spare parts catalogue
valid from serial no. 4378926 up today (25/04/2022)

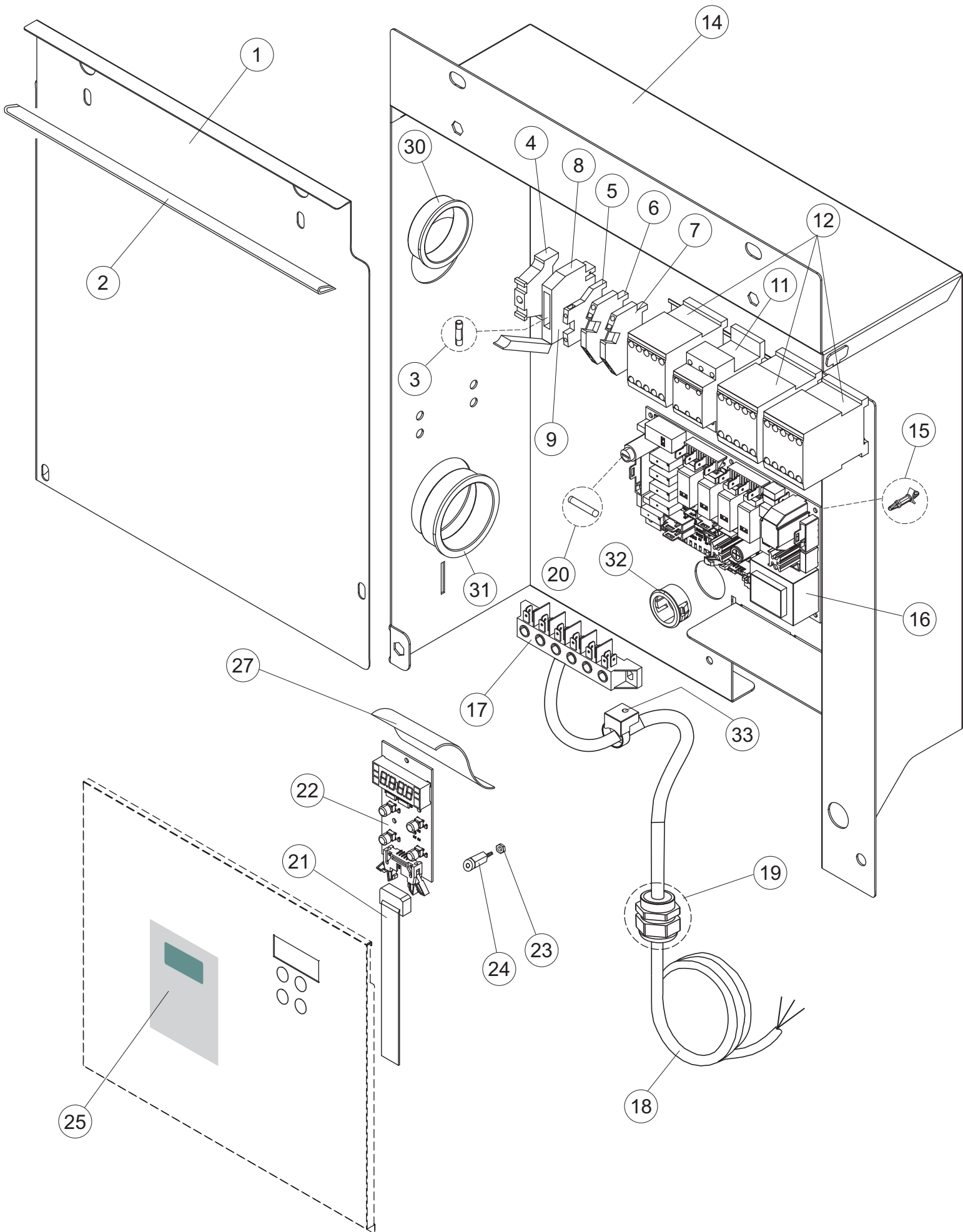
Catálogo de peças de reposição
válido do número de série 4378926 até hoje (25/04/2022)

READY1705AP

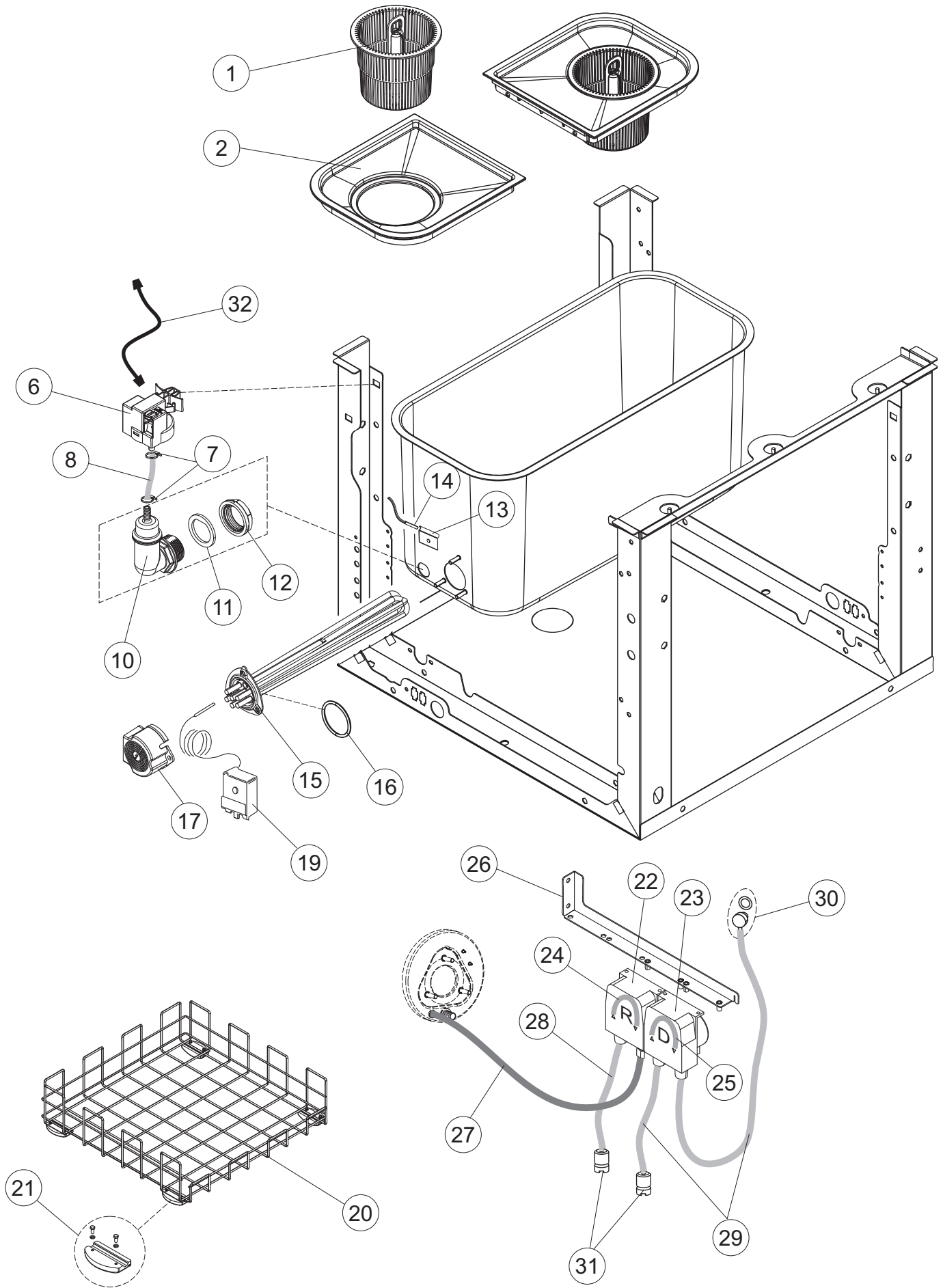
1



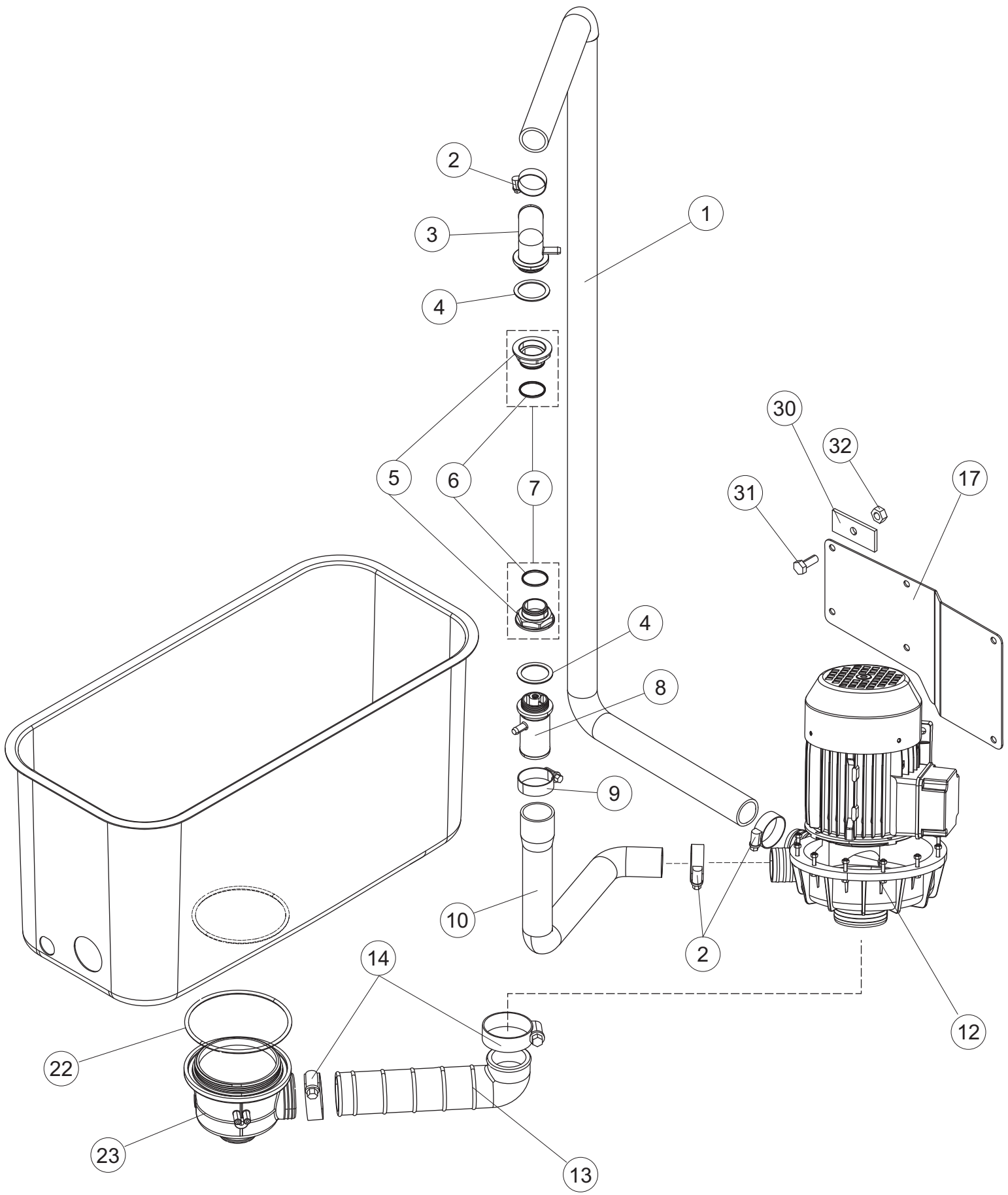
2

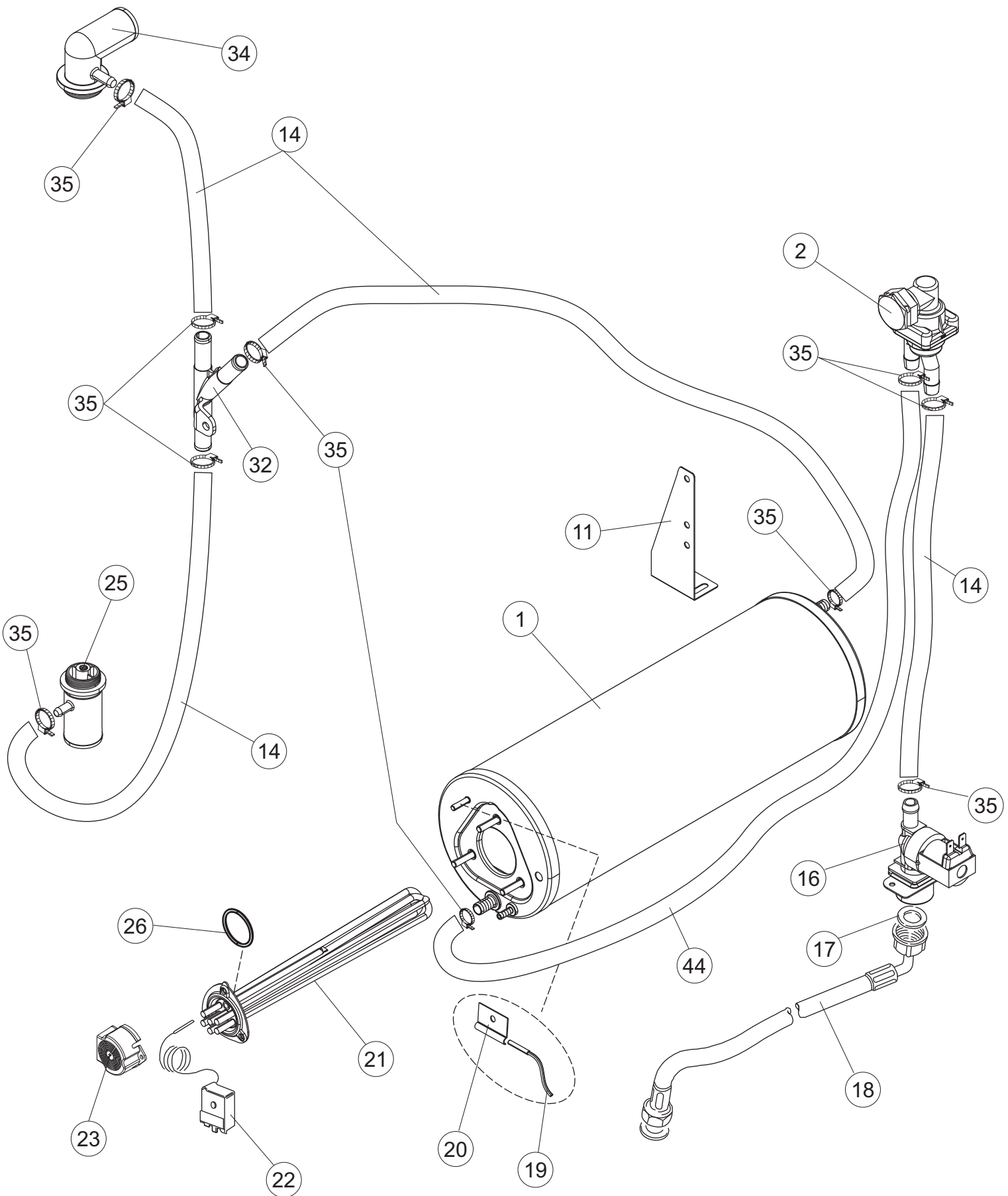


3

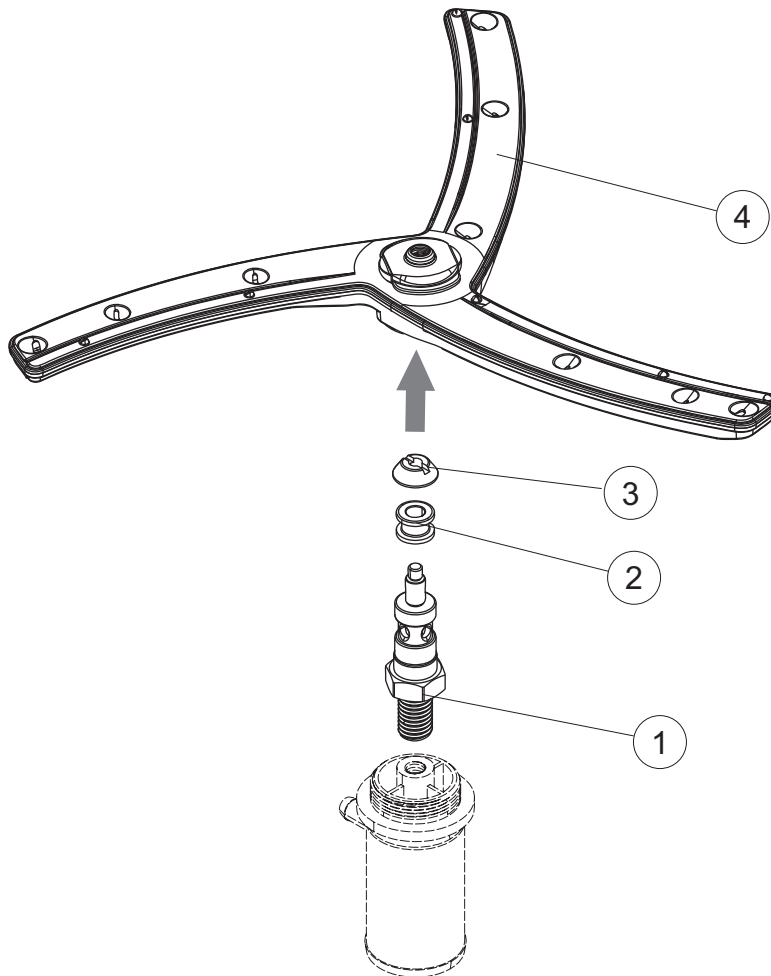
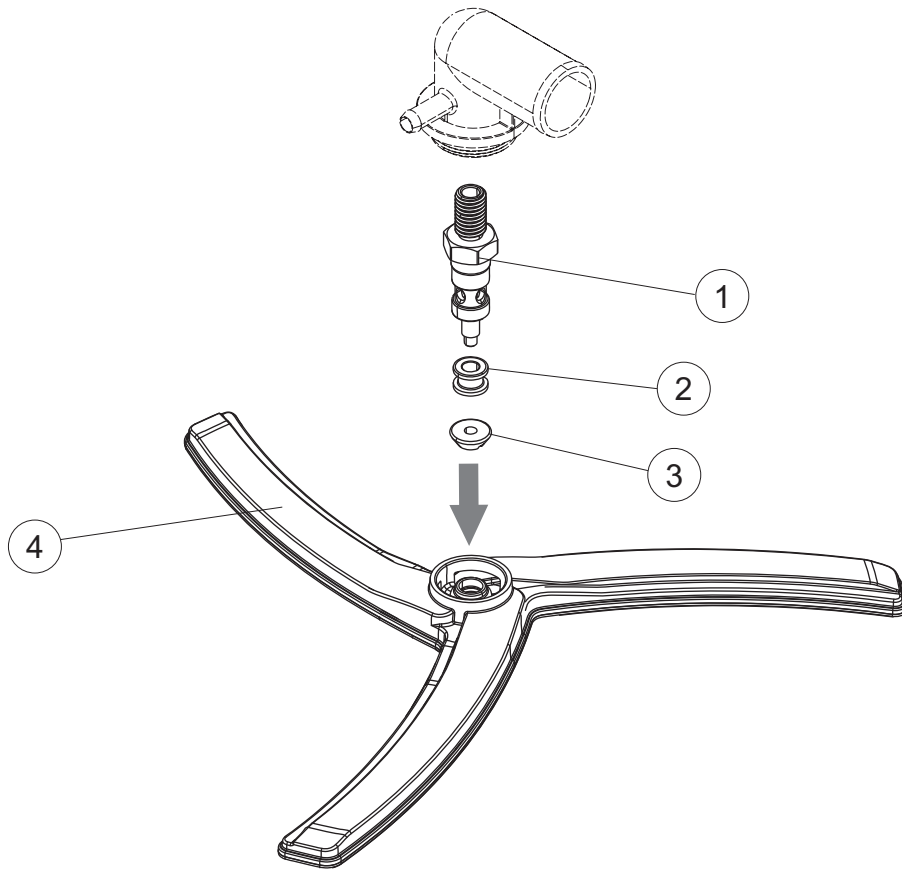


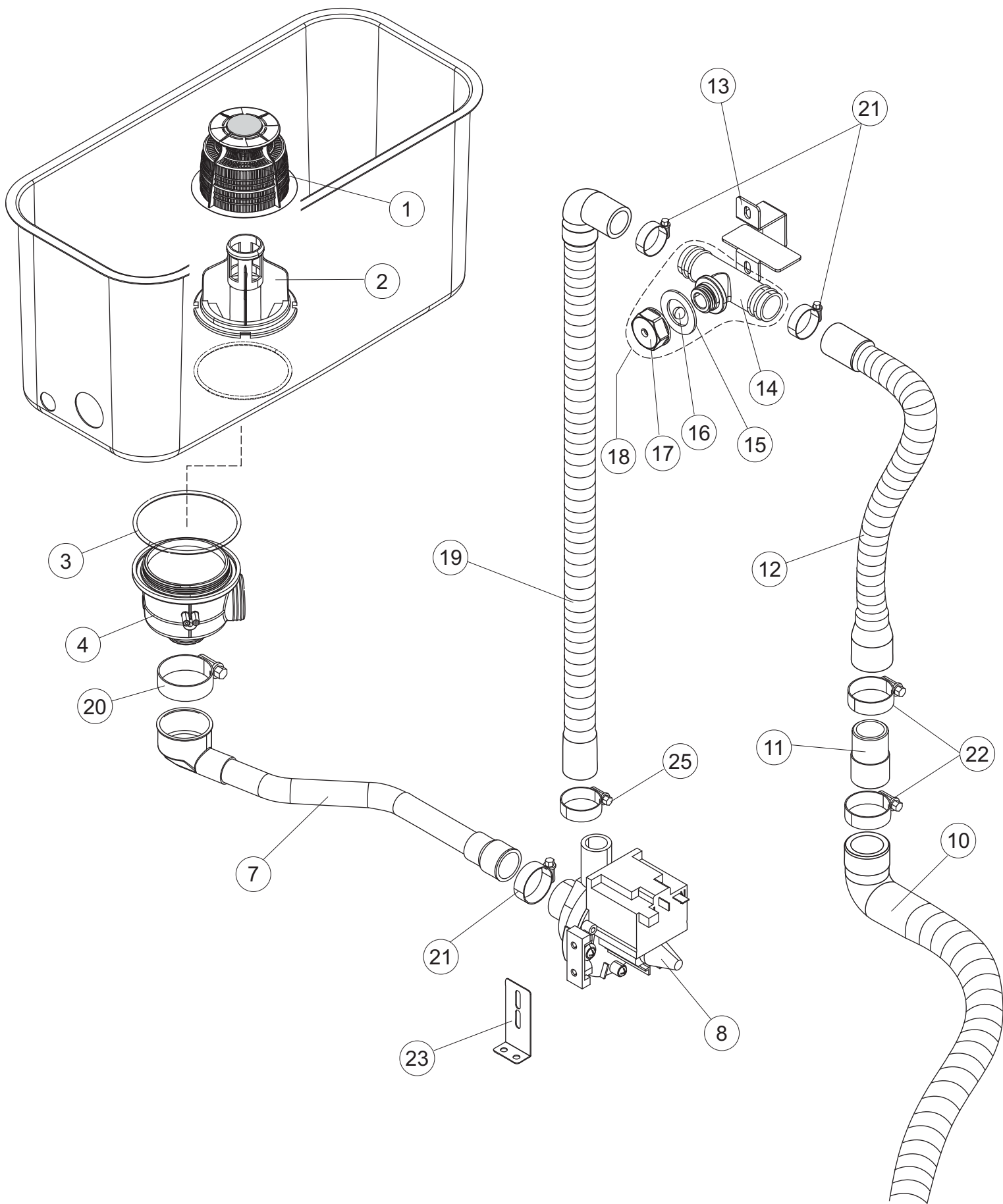
4





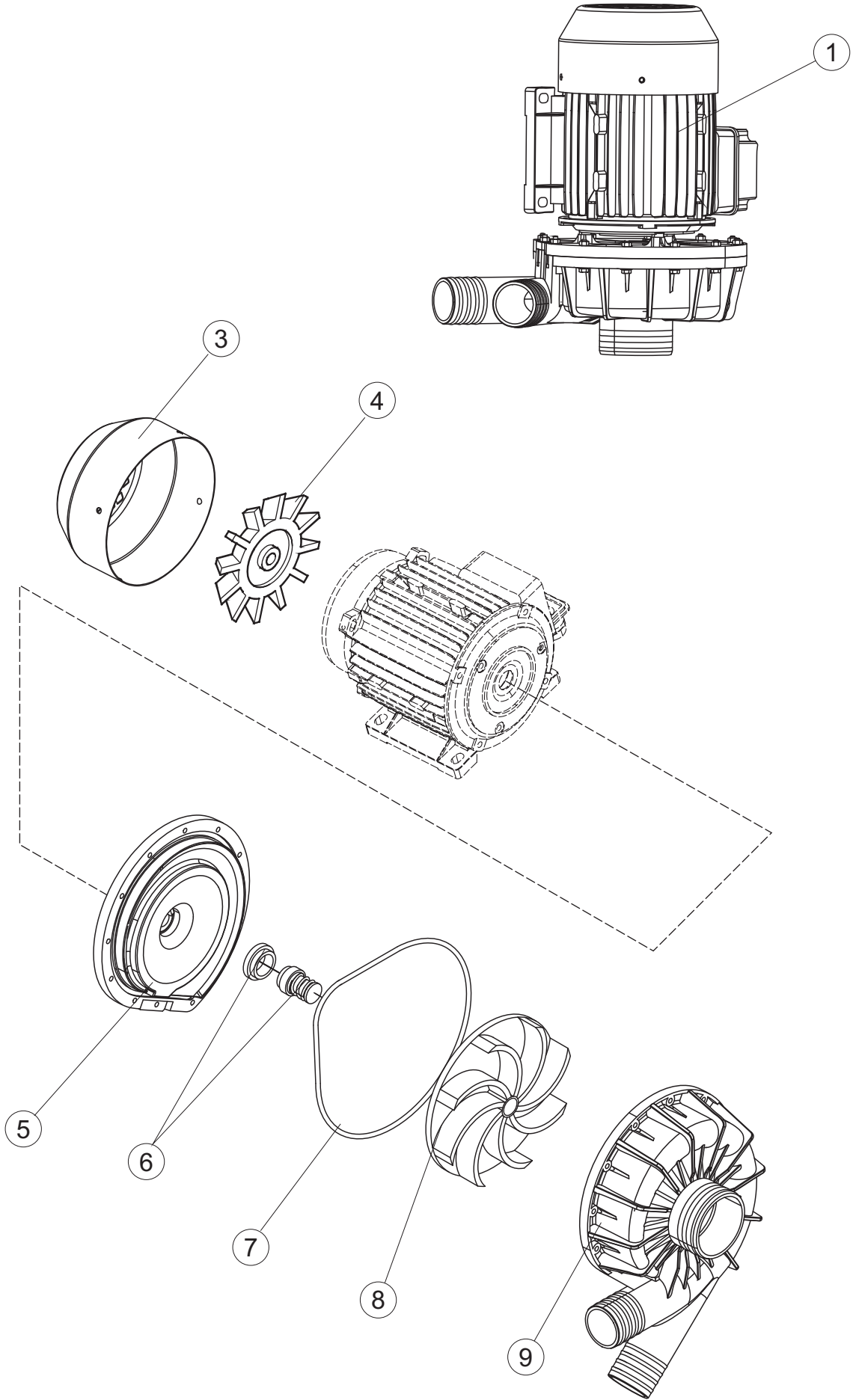
6





DRAIN PUMP

MOD READY1705AP



Die rot gekennzeichneten Ersatzteile sollten beim Fachhandel/ Servicepartner lagernd sein.

Seite	Position	Ersatzteilnummer	Alter Code	Beschreibung	ME
1	1	67138		PREIS ZU BESTIMMEN	
1	2	67710		LINKEN SEITENWAND	NR
1	3	67714		RECHTE SEITENWAND	NR
1	4	67722		RUECKWAND	NR
1	5	44265		TR-GLEITENDER BAHN - OBEN -	NR
1	6	41195		ART. NR. NICHT MEHR LIEFERBAR	
1	7	K67760		PREIS ZU BESTIMMEN	
1	8	4108801		LINK-HALTER FUER ANKUPPELN OBEREN TUERSTANGE FUER KOCHTOEPFESPUELER	NR
1	9	44593		HEBEL TUER MONT	NR
1	10	41583		TUERDICHTUNG	NR
1	11	41582		HALTERUNG FUER TUERPACKUNG - OBEN FUER K	NR
1	12	4114501		PLATTE, TRANGEL U61..	NR
1	13	41539		KORBFUEHRUNG	NR
1	14	K41095		BUCHSE, TRZUGSTAB	NR
1	15	K80105LP		PUFFER FR DURCHSCHUBSPLAUTOM.	NR
1	16	80105		TRANSCHLAG	NR
1	17	67416		PREIS ZU BESTIMMEN	
1	18	67127		VORDERPANEEL	NR
1	19	486078		SCHRAUBE TC-CE M6X40 INOX	NR
1	20	41095		BUCHSE, TRZUGSTAB 610/610H	NR
1	21	DZT7981		PREIS ZU BESTIMMEN (ARTIKEL ERSETZT DURCH 926265)	
1	22	CDI206AU		SCHRAUBENM./SELBSTSICH. A2 UNI7474 M6 INOX (UNTEN)	NR
1	23	927006		VERSTELLFUSS FR KORBTR.	NR
1	24	67622		PLATTE, HINTEN	NR
1	25	80871		TUERKONTAKTSCHALTER	NR
1	26	4108701		RECHT-HATER FUER ANKUPPELN DER OBEREN TUER- STANGE	NR
1	30	K41095		BUCHSE, TRZUGSTAB	NR
1	31	4113501		SEITL. EINLEGERING FR TR	NR
2	1	67069		VERSCHLUSSDECKEL	NR
2	2	K67061		PROFIL,	NR
2	3	228014		PREIS ZU BESTIMMEN (ARTIKEL ERSETZT DURCH 228010)	
2	3	228010		SICHERUNG 5X20 T4A	NR

Die rot gekennzeichneten Ersatzteile sollten beim Fachhandel/ Servicepartner lagernd sein.

Seite	Position	Ersatzteilnummer	Alter Code	Beschreibung	ME
2	4	75817		ELEKTRISCHER VERBINDER ZUM STABFRMIGEN	NR
2	5	927114		KLEMMENB. SIEMENS 35MM 8WA1-735(ERDUNG)	NR
2	6	74938		KLEMME	NR
2	7	74939		KLEMME	NR
2	8	74935		*SICHERUNGSTRAGER	NR
2	9	H.228048		PREIS ZU BESTIMMEN	
2	11	73351		KONTAKT-GEBER 230-50/60HZ	NR
2	12	73350		KONTAKT-GEBER 230-50/60HZ	NR
2	14	67066		VERKLEIDUNG	NR
2	15	CWP2		STTZFSSE FR PLATINE (ART.DRA6A)	NR
2	16	215042-9		KARTE ELEKTRONIK GET50.2 ELETTRONICA J	NR
2	17	220011		* KLEMMENBRETT, 5-POLIG + ERDUNG FV.122	NR
2	18	69803		ELEKTRISCH KABEL	NR
2	19	75991		KABELVERSCHRAUBUNG	NR
2	20	228010		SICHERUNG 5X20 T4A	NR
2	21	80934		FLACHKABEL	NR
2	22	74901		TASTATURBEFEHLE	NR
2	23	417119		SCHRAUBENMUTTER, M3 KUNST. WEISS	NR
2	24	419036		ABSTANDSSTCK, M3	NR
2	25	67820		TASTATURFOLIEN READY1704AP KBS	NR
2	27	69810		VORHANG	NR
2	30	70270		BUSCH	NR
2	31	69076		BUECHSE	NR
2	32	70270		BUSCH	NR
2	33	80831		SCHLAUCHSCHELLE	NR
3	1	70159		TANK SIEN KORBEN	NR
3	2	77842		FILTER	NR
3	3	75661		PUMPENANSAUGSIEB	NR
3	4	42092		FHRUNG, ABSAUG.FILTER U70	NR
3	5	472061		ART. NR. NICHT MEHR LIEFERBAR	
3	6	224031		DRUCKWAECHTER	NR
3	7	423011		ART. NR. NICHT MEHR LIEFERBAR (ARTIKEL ERSETZT DURCH 423028)	

Die rot gekennzeichneten Ersatzteile sollten beim Fachhandel/ Servicepartner lagernd sein.

Seite	Position	Ersatzteil nummer	Alter Code	Beschreibung	ME
3	7	423028		SCHELLE	NR
3	8	143235		SCHLAUCH 4X7 SILIKON DURCHS. CRP	MT
3	10	70600		GLOCKE FUR DRUCKSCHALTER	NR
3	11	437098		DICHTUNG FUER LUFTFALLE	NR
3	12	417120		KUNSTSTOFFMUTTER 1-1/4	NR
3	13	H.775489-001		KLIPP FR TEMP.FHLER D5	NR
3	14	231016		TEMPERATURSONDE	NR
3	15	74088		WIDERSTAND 3000W	NR
3	16	456002		O-RING 48X6,2	NR
3	17	69870		HEIZUNGSCHUETZ DES WARMWASSERBEREITERS	NR
3	19	K67876		SICHERHEITSTHERMOSTAT (95) L=1500MM	NR
3	20	41305		STAHLKORB BASISAUSSTATTUNG	NR
3	21	K41400		KIT GLEITSCHUHE FUER KORBE	NR
3	22	209042		PERISTALTISCHES DOSIERGERAET	NR
3	23	209043		PERISTALTISCHES DOSIERGERAET	NR
3	24	143261		MEMBRANSCHLAUCH	NR
3	25	143258		MEMBRANSCHLAUCH SANTOPREN	NR
3	26	67042		STTZWINKEL	NR
3	27	143005		SCHLAUCH TP 5X11 (CASER/15/NL C4N)	MT
3	28	H.775601		SCHLAUCH 4X6 CRISTAL BLAU PVC	MT
3	29	143194		SCHLAUCH 4X6 CRISTAL, DURCHS.	MT
3	30	999348		WASCHMITTEL INJECTION SPLANSCHLUSS	NR
3	31	121993		FILTERANORDNUNG	NR
3	32	203425-1		WIRING	NR
4	1	67039		ROHR	NR
4	2	CFS1A		SCHELLE, SCHRAUBE TORRO W1/W2B 40-60/12	NR
4	3	67180		ANSCHLUSS	NR
4	4	80182		DICHTUNG, UNTEN VERSORGUNG DURCHSCHUBSP. RV.	NR
4	5	80281		PREIS ZU BESTIMMEN (ARTIKEL ERSETZT DURCH 80285)	
4	5	80285		GEWINDERING	NR
4	6	303032		DICHTUNGSRING, INOX SPL. X5	NR
4	7	80285		GEWINDERING	NR

Die rot gekennzeichneten Ersatzteile sollten beim Fachhandel/ Servicepartner lagernd sein.

Seite	Position	Ersatzteil nummer	Alter Code	Beschreibung	ME
4	8	67179		ANSCHLUSS	NR
4	9	CFS2		SCHELLE, TORRO W1/W2B 50-70/12	NR
4	10	67004		SCHLAUCH	NR
4	12	70100		PUMPE	NR
4	13	80186		MUFFE, ABSAUG.PUMPE RIVER	NR
4	14	CFS3		SCHELLE, SCHRAUBE TORRO W2B 60-80/12	NR
4	16	67592		SAUGROHR	NR
4	17	67002		STTZWINKEL	NR
4	22	456040		O-RING 201 NBR70 22	NR
4	23	136020		GEHAUSE, EINLASS/ABLASS 22/44	NR
4	30	926064		UNTERFUSS FR SCHWINGUNGSDAMPF. PUMPE ZEICHN.00299	NR
4	31	CVZ124F		SCHRAUBE	NR
4	32	CD2208R		PREIS ZU BESTIMMEN (ARTIKEL ERSETZT DURCH 417087)	
4	32	417087		MUTTER	NR
5	1	67860		PREIS ZU BESTIMMEN	
5	2	144010NT		RCKSCHLAGVENTIL	NR
5	11	42616		WARMWASSERBEREITER STTZWINKEL	NR
5	14	143004		ROHR, DRUCKSCHALTER TP 10X17 (CASER/15NL C4N)	MT
5	16	240016		ZUFLUSSVENTIL 1-WEG 3/4 230V DROSS.16L	NR
5	17	437041		DICHTUNG 3/4 GASVERSORG.	NR
5	18	143277		ZULAUFSCHLAUCH, WASSER	NR
5	19	231016		TEMPERATURSONDE	NR
5	20	H.775489-001		KLIPP FR TEMP.FHLER D5	NR
5	21	230083C		KIT HEIZUNG REB230083 (6KW)	NR
5	22	K67875		THERMOSTAT + STTZHALTER	NR
5	23	69870		HEIZUNGSCHUETZ DES WARMWASSERBEREITERS	NR
5	25	67179		ANSCHLUSS	NR
5	26	456002		O-RING 48X6,2	NR
5	32	143268		Y-STUECK	NR
5	34	67180		ANSCHLUSS	NR
5	35	927322		SCHLAUCHSCHELLE 12-22	NR
5	44	41556		ROHR	NR

Die rot gekennzeichneten Ersatzteile sollten beim Fachhandel/ Servicepartner lagernd sein.

Seite	Position	Ersatzteilnummer	Alter Code	Beschreibung	ME
6	1	325132		ACHSE SPUEL-/NACHSPUELARM	NR
6	2	308039		BUCHSE FR KUNSTSTOFF-ARM	NR
6	3	454007		ZAPFEN	NR
6	4	990165		SPULEN UND WASCH ARM	NR
7	1	121115		PUMPENANSAUGSIEB FUER DURCHSCHUBSPUELER CRP	NR
7	2	80470		PREIS ZU BESTIMMEN (ARTIKEL ERSETZT DURCH 429038)	
7	2	429038		GEWINDERING, ABLAUF 22/44	NR
7	3	456040		O-RING 201 NBR70 22	NR
7	4	136020		GEHAUSE, EINLASS/ABLASS 22/44	NR
7	7	127056		MUFFE, ABSAUG.ABLASSPUMPE VICT.32	NR
7	8	999363		ABFLUSSPUMPE 90- V 220/240- F50	NR
7	10	143252		ABLAUFLEITUNG	NR
7	11	70167		ABLAUFGARNITUR	NR
7	12	70110		ABFLUSSSCHLAUCH	NR
7	13	80637		TRAGBUEGEL	NR
7	14	144024		LUFTLOCH-VENTIL	NR
7	15	437083		DICHTUNG, GUMMI D32D19.5S1.5	NR
7	16	476008		KUGELHAHN	NR
7	17	468199		ANSCHLUSSSTUECK LA50	NR
7	18	73576		VENTIL SP2	NR
7	19	80702		ROHRE	NR
7	20	CFS1A		SHELLE, SCHRAUBE TORRO W1/W2B 40-60/12	NR
7	21	CFS18		ART. NR. NICHT MEHR LIEFERBAR (ARTIKEL ERSETZT DURCH 423032)	
7	21	423032		SHELLE	NR
7	22	CFS1		ART. NR. NICHT MEHR LIEFERBAR	
7	23	80712		STZWINKEL	NR
7	25	CFS18		ART. NR. NICHT MEHR LIEFERBAR (ARTIKEL ERSETZT DURCH 423032)	
7	25	423032		SHELLE	NR
8	1	70100		PUMPE	NR
8	3	70940		LAUFRAD-DECKEL FUER PUMPE 1240	NR
8	4	70939		LAUFRAD FUER MOTORPUMPE	NR
8	5	70941		ART. NR. NICHT MEHR LIEFERBAR	

Die rot gekennzeichneten Ersatzteile sollten beim Fachhandel/ Servicepartner lagernd sein.

Seite	Position	Ersatzteilnummer	Alter Code	Beschreibung	ME
8	6	70942		MECHANISCHE DICHTUNG	NR
8	7	70943		O-RING	NR
8	8	70944		FLUEGELRAD FUER MOTORPUMPE	NR
8	9	70945		PUMPENGEHAEUSE	NR