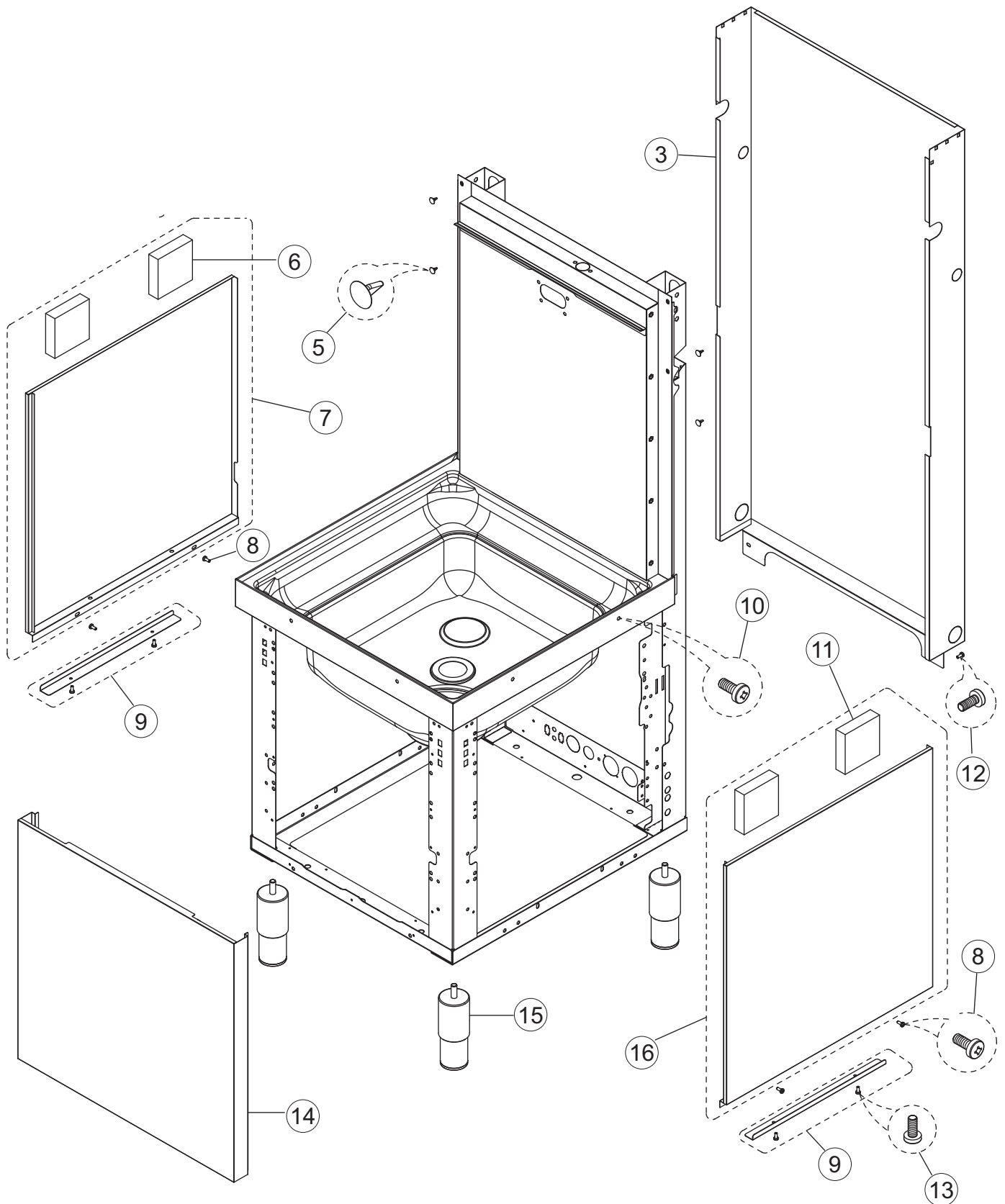


EXPLOSIONSZEICHNUNG



KBS Gastrotechnik GmbH – Schoßbergstraße 26 – 65201 Wiesbaden

PANELS - PANNELLATURA- PANNEAUX

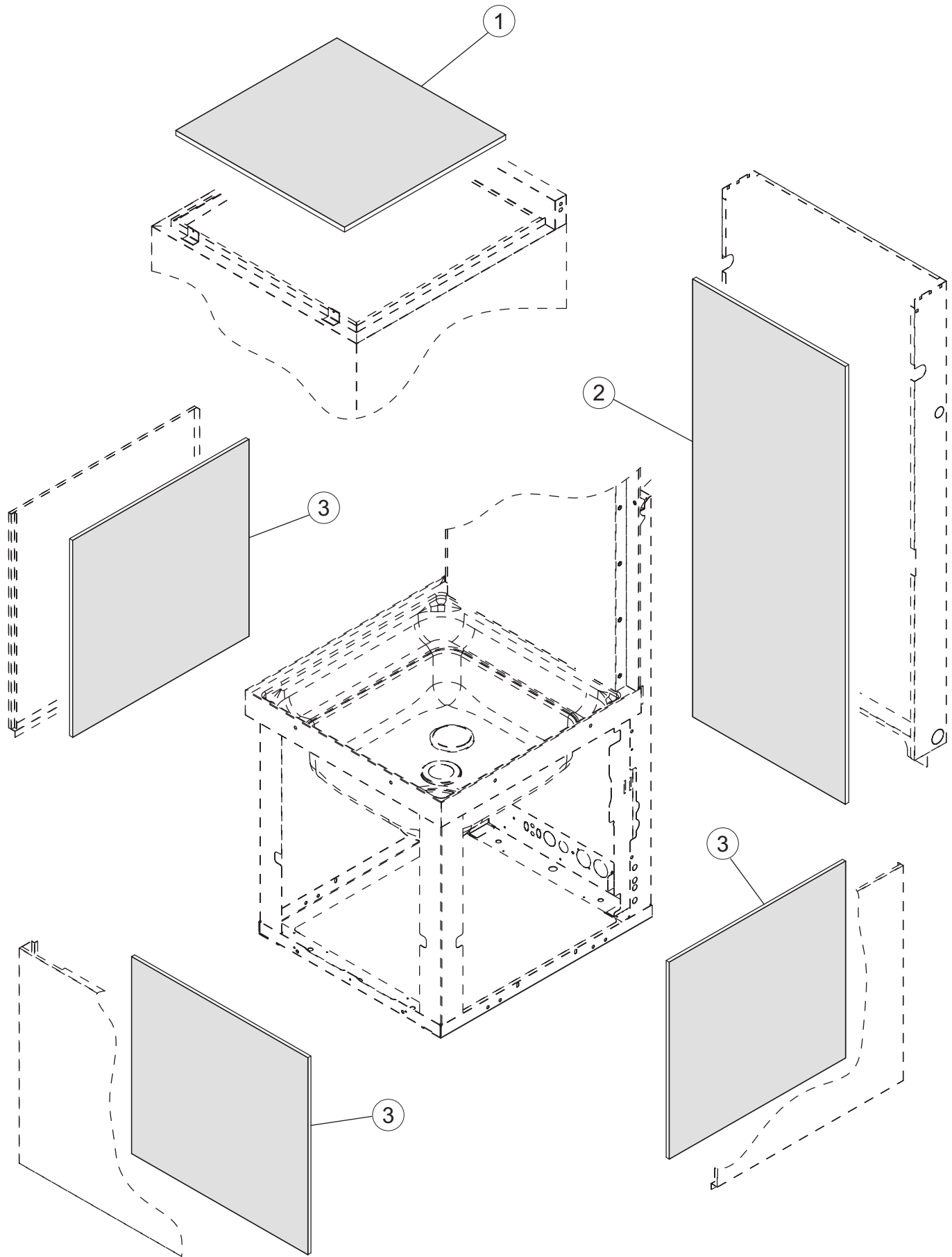


PAN-N52-002-A

Die rot gekennzeichneten Ersatzteile sollten beim Fachhandel/ Servicepartner lagernd sein.

Seite	Position	Ersatzteilnummer	Alter Code	Beschreibung	ME	Preis euro
1	3	78264		RUECKWAND INOX	NR	
1	5	70998		ABSTANDHALTER	NR	2,09
1	6	41042		KLEBENPER SCHLEGER	NR	6,54
1	7	K70871		LINKEN SEITENWAND	NR	149,24
1	8	41319L		SCHRAUBE AUS NICHTRSOTENDEM STAHL	NR	0,88
1	9	K80078		BEF.WINKEL, UNTERABLAGEFL. MASCHINENFERTIG	NR	57,83
1	10	41319L		SCHRAUBE AUS NICHTRSOTENDEM STAHL	NR	0,88
1	11	41042		KLEBENPER SCHLEGER	NR	6,54
1	12	41319L		SCHRAUBE AUS NICHTRSOTENDEM STAHL	NR	0,88
1	13	41319L		SCHRAUBE AUS NICHTRSOTENDEM STAHL	NR	0,88
1	14	73279		VORDERPANEEL	NR	132,01
1	15	73100		FUSS	NR	26,95
1	16	K70872		REICHT SEITENWAND	NR	194,93

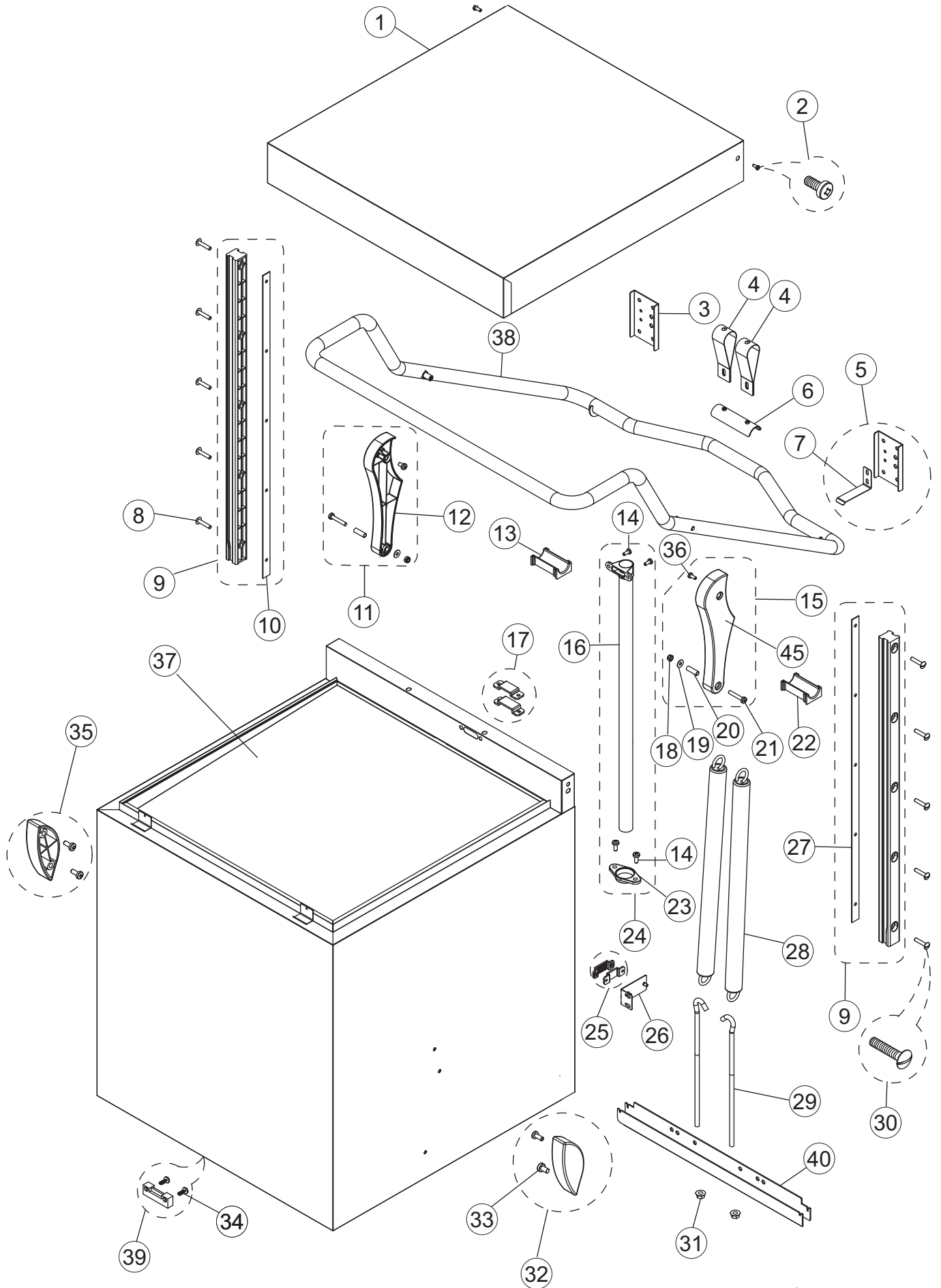
PANELS INSULATION - ISOLAMENTO - ISOLATION DES PANNEAUX



Die rot gekennzeichneten Ersatzteile sollten beim Fachhandel/ Servicepartner lagernd sein.

Seite	Position	Ersatzteilnummer	Alter Code	Beschreibung	ME	Preis euro
1	1	78118		PANEEL	NR	
1	2	78117		ISOLIERUNG	NR	
1	3	413014		ISOLIERPLATTE	NR	

HOOD - CAPOT- CAPOT



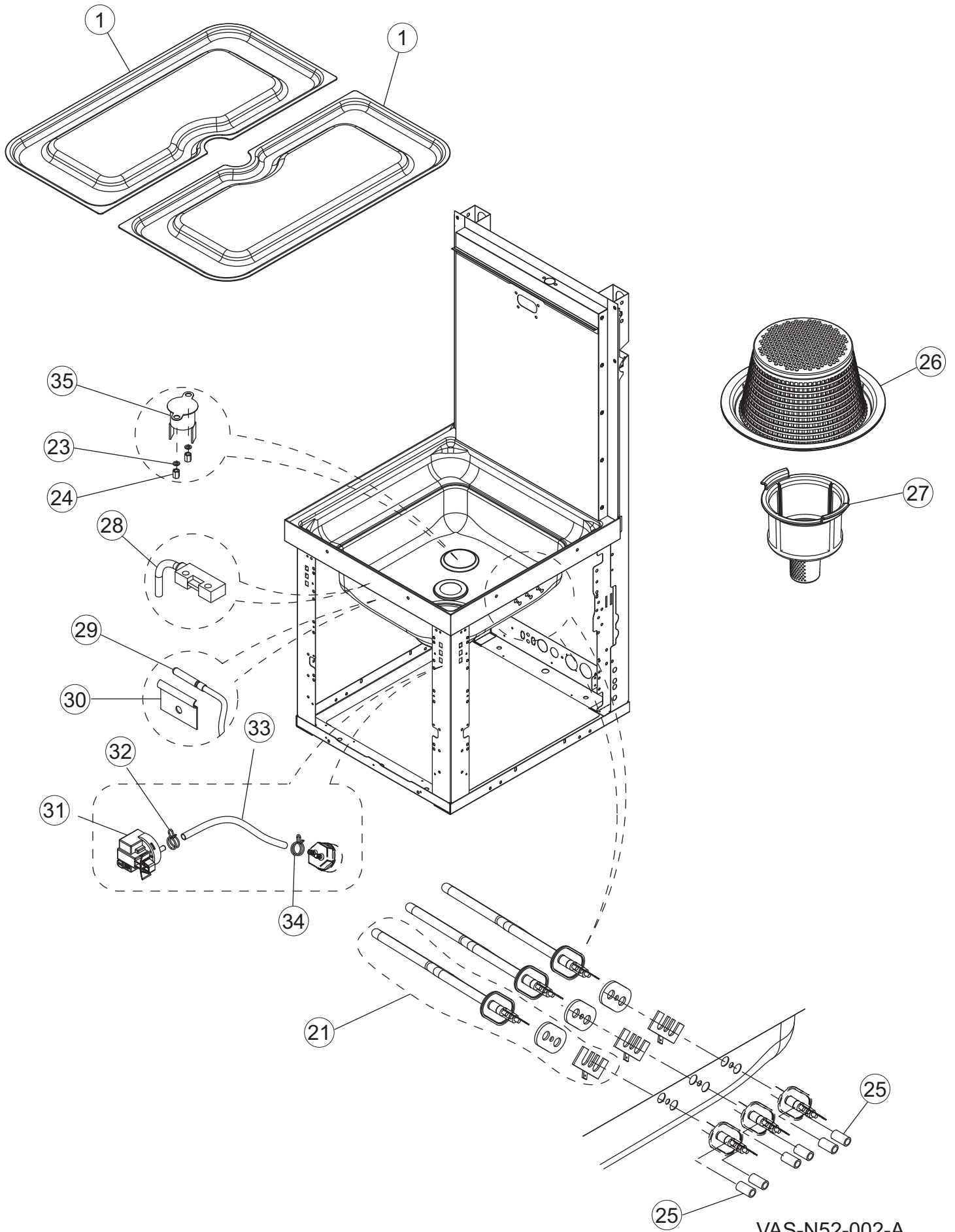
Die rot gekennzeichneten Ersatzteile sollten beim Fachhandel/ Servicepartner lagernd sein.

Seite	Position	Ersatzteilnummer	Alter Code	Beschreibung	ME	Preis euro
1	1	78285		OB. PLATTE	NR	
1	2	41319		SCHRAUBE AUS NICHTRSOTENDEM STAHL	NR	2,53
1	3	70014		STUTZENVERSTARKUNG	NR	8,67
1	4	78924		HAKEN FEDERN	NR	
1	5	K70300		HALTERUNG NEUTRALEN GRIFF	NR	
1	6	80277		WINKEL	NR	7,24
1	7	70300		HALTERUNG NEUTRALEN GRIFF	NR	19,57
1	8	486078		SCHRAUBE TC-CE M6X40 INOX	NR	3,34
1	9	K70365		EINZELNES HAUBENFHRUNGS-AUSTAUSCHKIT	NR	67,94
1	10	70369		DICHTUNG 678X18X1,5 70SH	NR	6,22
1	11	K70800		SCHWARZ LINKS HEBEL HAUBE	NR	25,64
1	12	70800		SCHWARZ LINKS HEBEL HAUBE	NR	11,16
1	13	78115		HALTER, GRIFF NM	NR	4,37
1	14	41319		SCHRAUBE AUS NICHTRSOTENDEM STAHL	NR	2,53
1	15	K70801		SCHWARZ RECHTS HEBEL HAUBE	NR	25,64
1	16	70294		FLATSCHLAUCH 2021	NR	22,48
1	17	70368		KABELVERSCHRAUBUNG FR FLACHKABEL	NR	2,60
1	18	CDI206AU		SCHRAUBENM./SELBSTSICH. A2 UNI7474 M6 INOX (UNTEN)	NR	2,05
1	19	CRI0515		WASCHMASCHINE D15X5X1,2 EDELSTAHL A2 DIN9021	NR	0,23
1	20	70212		ABSTANDHALTER	NR	10,49
1	21	75311		SCHRAUBE	NR	0,50
1	22	78115		HALTER, GRIFF NM	NR	4,37
1	23	78092		ROHRDURCHGANG	NR	
1	24	K70294		FLATSCHLAUCH	NR	
1	25	70368		KABELVERSCHRAUBUNG FR FLACHKABEL	NR	2,60
1	26	70485		STTZWINKEL	NR	19,65
1	27	70369		DICHTUNG 678X18X1,5 70SH	NR	6,22
1	28	926108		SPANNFEDER HAUBE F5.5 121/..	NR	48,43
1	29	926009		HAKEN, FEDERREGUL. 100/120/140	NR	18,07
1	30	486078		SCHRAUBE TC-CE M6X40 INOX	NR	3,34
1	31	417087		ART. NR. NICHT MEHR LIEFERBAR (ARTIKEL ERSETZT DURCH 417020)		
1	31	417020		MUTTER	NR	0,73

Die rot gekennzeichneten Ersatzteile sollten beim Fachhandel/ Servicepartner lagernd sein.

Seite	Position	Ersatzteilnummer	Alter Code	Beschreibung	ME	Preis euro
1	31	417087		ART. NR. NICHT MEHR LIEFERBAR (ARTIKEL ERSETZT DURCH 472016)		
1	31	472016		+	NR	
1	32	K70203		VERRIEGELUNGSHEBEL RECHTS	NR	27,22
1	33	486048		SCHRAUBE TE M6X16 INOX A2 UNI5739	NR	
1	34	486181		SELBSTSCHN. SCHRAUBE TBCR-SP 4.2X13 INOX A2	NR	1,71
1	35	K70202		VERRIEGELUNGSHEBEL NACH LINKS	NR	27,22
1	36	70994		SCHRAUBE	NR	1,20
1	37	K78682		HAUBE	NR	991,36
1	38	78037		S-FORM GRIFF	NR	
1	39	K927088		MAGNET FR MIKROSCHALTER	NR	53,13
1	40	78923		BALKENTRGER ZUSAMMENBAUFEDER	NR	
1	45	70801		ART. NR. NICHT MEHR LIEFERBAR (ARTIKEL ERSETZT DURCH K70801)		
1	45	K70801		SCHWARZ RECHTS HEBEL HAUBE	NR	25,64

WASH TANK - VASCA LAVAGGIO - CUVE DE LAVAGE

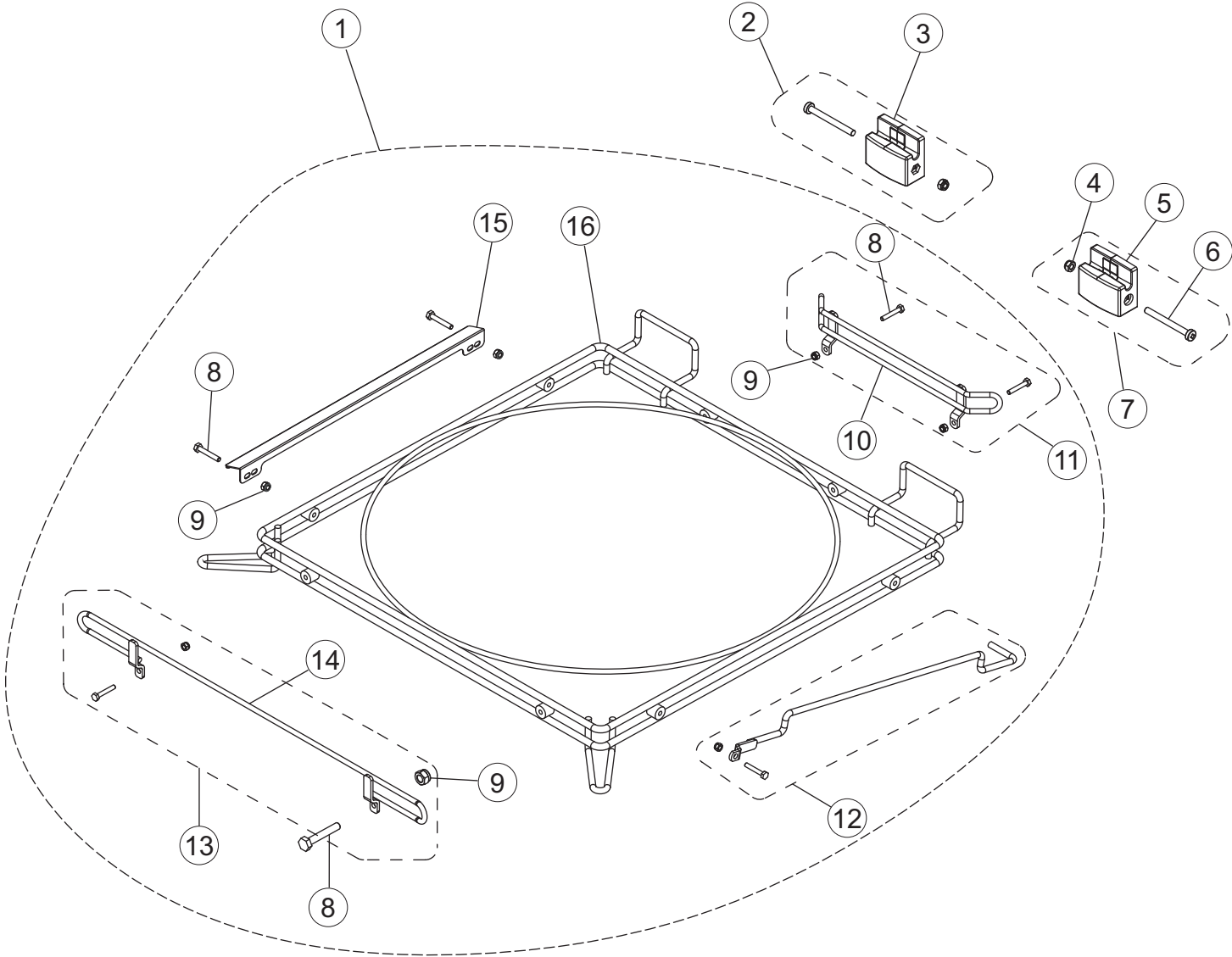


VAS-N52-002-A

Die rot gekennzeichneten Ersatzteile sollten beim Fachhandel/ Servicepartner lagernd sein.

Seite	Position	Ersatzteilnummer	Alter Code	Beschreibung	ME	Preis euro
1	1	121185		SIEB	NR	104,10
1	21	78097		HEIZUNG, TANK 1000W+T.FUS. 230V	NR	174,42
1	23	CRV03		SCHEIBE	NR	
1	24	417127		MUTTER	NR	0,89
1	25	H.774102-1		SILIKON-KLEMMENABDECKUNG	NR	
1	26	121184		OBER FEINFILTER	NR	13,46
1	27	78295		FILTER	NR	51,30
1	28	80871		MAGNETSCHALTER TUER/HAUBE L 36MM B 13MM 1NO 250V 1A P ANSCHLUSS KODIERTER STECKER	NR	29,06
1	29	231016		TEMPERATURFUEHLER NTC 10KOHM SILIKONKABEL FUEHLER -40 BIS +110C KABEL -50 BIS +180C	NR	41,54
1	30	H.775489-001		KLIPP FR TEMP.FHLER D5	NR	7,13
1	31	224031		DRUCKWAECHTER DRUCKBEREICH 0-50MBAR ANSCHLUSS KODIERTER STECKER 5,5MM	NR	49,20
1	32	423011		ART. NR. NICHT MEHR LIEFERBAR (ARTIKEL ERSETZT DURCH 423028)		
1	32	423028		SCHELLE	NR	0,19
1	33	143235		SCHLAUCH 4X7 SILIKON DURCHS. CRP	MT	11,88
1	34	CFF10073		ART. NR. NICHT MEHR LIEFERBAR (ARTIKEL ERSETZT DURCH 423028)		
1	34	423028		SCHELLE	NR	0,19
1	35	236052		ANLEGETHERMOSTAT LA 23,8 MM ABSCHALTTEMP. 90 C 1NC 1 -POLIG 16 A 250 V ANSCHLUSS F6,3	NR	13,91

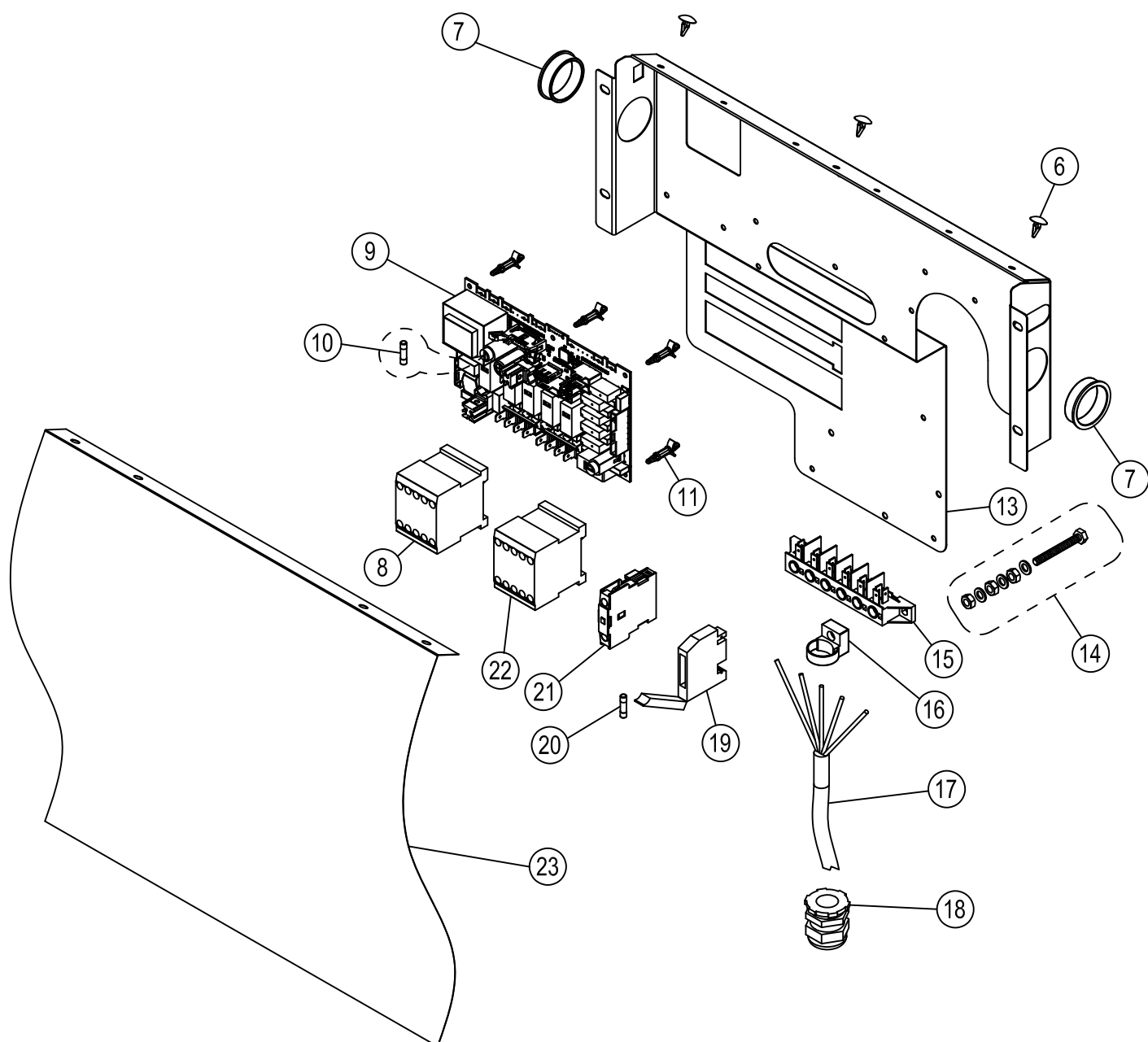
BASKET HOLDER- PORTACESTO - SUPPORTE PANIER



Die rot gekennzeichneten Ersatzteile sollten beim Fachhandel/ Servicepartner lagernd sein.

Seite	Position	Ersatzteilnummer	Alter Code	Beschreibung	ME	Preis euro
1	1	78259		RAHMEN, KORBHALTER	NR	275,40
1	2	K70036		LINKS-UNTERSTTZUNG	NR	
1	3	70036		LINKS-UNTERSTTZUNG	NR	5,71
1	4	CDI206C		HUTMUTTER, INOX 6MA	NR	5,97
1	5	70035		RECHTS-UNTERSTTZUNG	NR	5,71
1	6	70995		SCHRAUBE	NR	
1	7	K70035		RECHTS-UNTERSTTZUNG	NR	
1	8	486047		STAHLSCHRAUBE	NR	
1	9	417091		SCHRAUBENMUTTER/SELBSTSICH. 7474 M4 985/B INOX A2	NR	1,71
1	10	78256		KURZE EDELSTAHLSEITE	NR	
1	11	K78256		KURZE EDELSTAHLSEITE	NR	
1	12	K78630		KORBSTNDER	NR	
1	13	K80246B		RAHMEN, KORBHALTER SEITLICHE UNTERSTTZU	NR	10,61
1	14	80246		RAHMEN, KORBHALTER SEITLICHE UNTERSTTZU	NR	51,26
1	15	78360		SCHLITTENFHRUNG	NR	
1	16	78241		RAHMEN, KORBHALTER	NR	

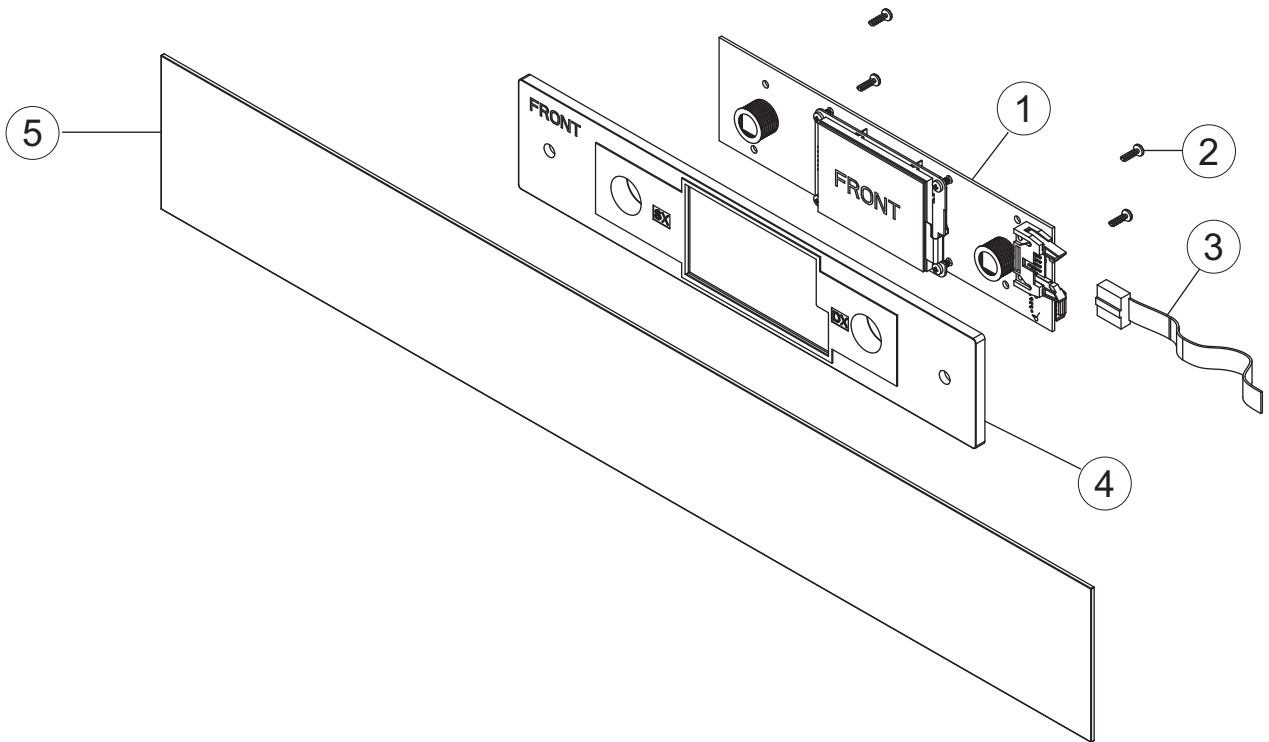
CONTROL SYS. - IMP.ELETTRICO - PANNEAU ELECTRIQUE



Die rot gekennzeichneten Ersatzteile sollten beim Fachhandel/ Servicepartner lagernd sein.

Seite	Position	Ersatzteilnummer	Alter Code	Beschreibung	ME	Preis euro
1	6	70998		ABSTANDHALTER	NR	2,09
1	7	77901		BUSCH	NR	1,12
1	8	229042		LEISTUNGSSCHUETZ AC1 20A 230VAC HAUPTKONTAKTE 4NO ANSCHLUSS SCHRAUBANSCHLUSS TYP GMC-9M/4	NR	48,77
1	9	215042-20		KARTE ELEKTRONIK 215042+FIRMWARE52 (FW_0_XXY.Q014)	NR	320,94
1	10	228014		ART. NR. NICHT MEHR LIEFERBAR (ARTIKEL ERSETZT DURCH 228010)		
1	10	228010		FEINSICHERUNG 4A FLINK NENNSPANNUNG 250V GROESSE 5X20MM	NR	1,95
1	11	CWP2		STTZFSSE FR PLATINE (ART.DRA6A)	NR	2,05
1	13	78050		KOMPONENTENBLENDE	NR	
1	14	K80913		SCHRAUBE M4X25	NR	
1	15	220016		KLEMMENBRETT	NR	13,70
1	16	80831		SCHLAUCHSCHELLE	NR	3,76
1	17	80997		ANSCHLUSSKABEL	NR	51,14
1	18	DEP521		KABELSCHELLE PG21 (BER 4721)	NR	11,84
1	19	74935		*SICHERUNGSTRAGER	NR	11,01
1	20	00-775570-001		SICHERUNG	NR	2,61
1	21	00-975181		SCHALTERSCHTZ	NR	18,17
1	22	229042		LEISTUNGSSCHUETZ AC1 20A 230VAC HAUPTKONTAKTE 4NO ANSCHLUSS SCHRAUBANSCHLUSS TYP GMC-9M/4	NR	48,77
1	23	78299		SICHERHEIT	NR	

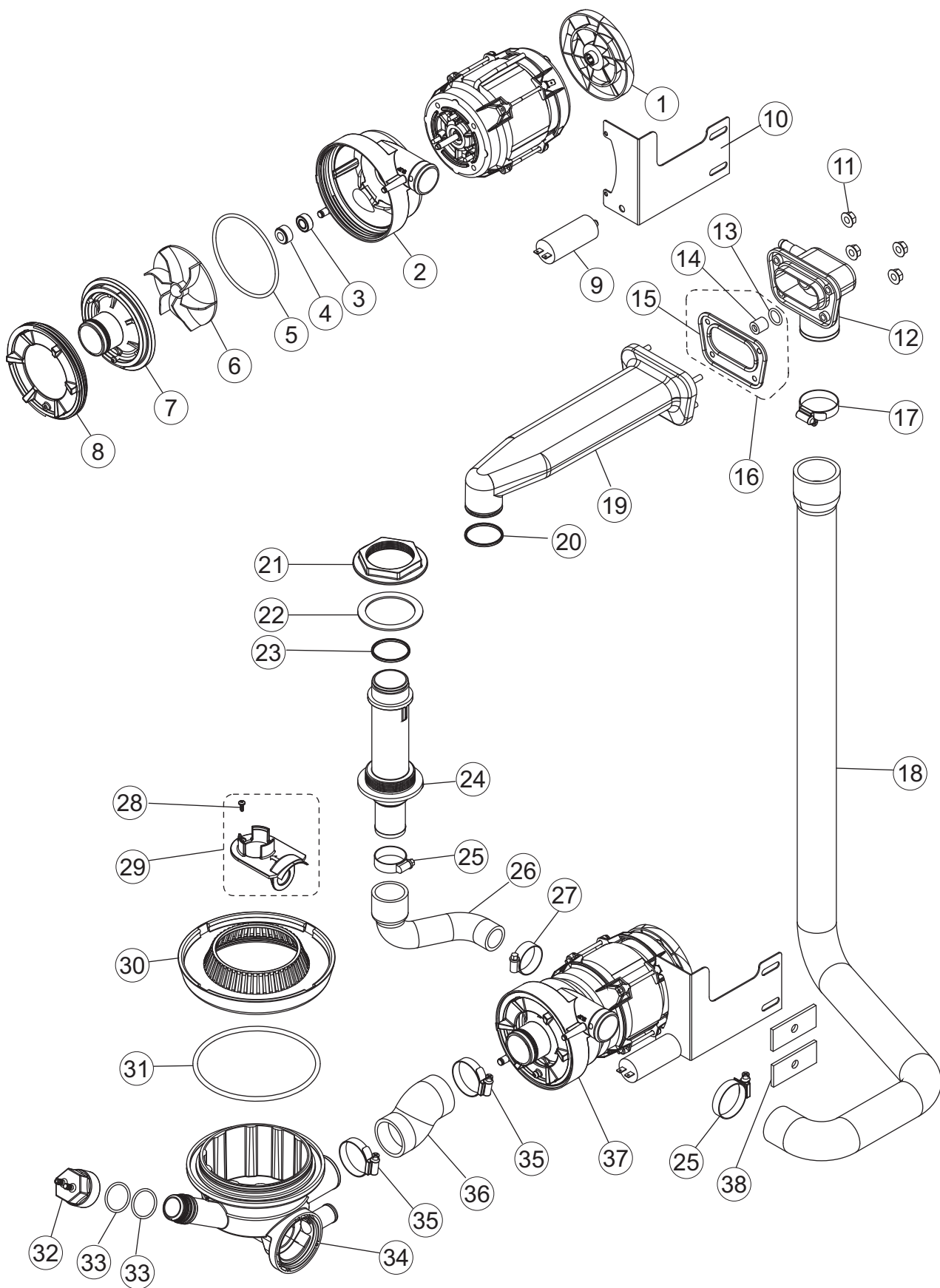
CONTROL INTERFACE - TASTIERA COMANDI - CARTE FAÇADE



Die rot gekennzeichneten Ersatzteile sollten beim Fachhandel/ Servicepartner lagernd sein.

Seite	Position	Ersatzteilnummer	Alter Code	Beschreibung	ME	Preis euro
1	1	74925		DISPLAY TFT 2,8 TOUCH IOT CARAVEL	NR	582,15
1	2	486263		SCHRAUBE FR KUNSTSTOFF 9091 A2 3,0X10 H	NR	
1	3	74933		FLACHBANDKABEL L 3200MM STECKERTYP KODIERT UMMANTELT	NR	34,92
1	4	78385		STTZWINKEL	NR	21,12
1	5	059174		FRONTBLLENDE PLEXIGLASS ULTRATECH48 COLGED (N)	NR	107,56

WASH CIRCUIT - CIRCUITO LAVAGGIO - CIRCUIT DE LAVAGE



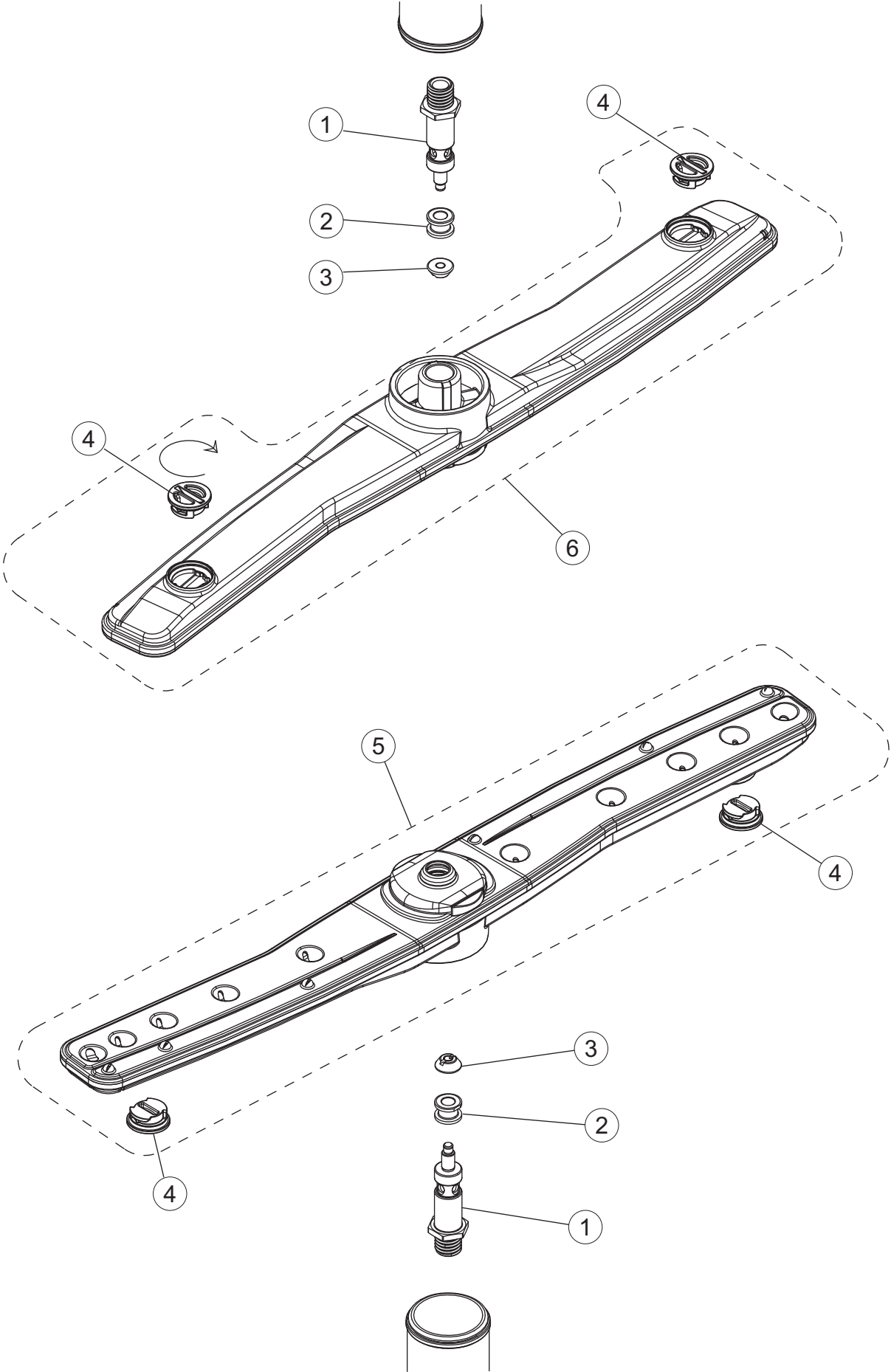
Die rot gekennzeichneten Ersatzteile sollten beim Fachhandel/ Servicepartner lagernd sein.

Seite	Position	Ersatzteilnummer	Alter Code	Beschreibung	ME	Preis euro
1	1	335015		LUFERRAD	NR	18,22
1	2	73052		KRPER SCHNECKENPUMPE	NR	32,73
1	3	141008		MECH. DICHTUNG FR WASCHPUMPE DER GLSERSPLER	NR	13,57
1	4	141009		MECH. DICHTUNG FR WASCHPUMPE DER GLSERSPLER	NR	13,57
1	5	456078		TORISCHE DICHTUNG	NR	7,34
1	6	73076		FLUEGELRAD FUER MOTORPUMPE 73048 (3235)	NR	85,64
1	7	73051		PUMPENDECKEL	NR	24,55
1	8	429074		RING	NR	23,82
1	9	73055		KONDENSATOR 14MF	NR	44,98
1	10	78070		PUMPENHALTERUNG	NR	
1	11	417086		MUTTER	NR	0,88
1	12	80174		VERBINDUNGSST., OB.SPL. AUSS.GOLD (NEUTR. FARBE)	NR	25,36
1	13	CGR3037		O-RING-DICHTUNG	NR	1,40
1	14	441009		O-RING-DICHTUNG	NR	2,05
1	15	80178		FLACHDICHTUNG FUER WASCHLEITUNG L 109MM B 68MM	NR	4,75
1	16	K80178		FLACHDICHTUNG FUER WASCHLEITUNG L 109MM B 68MM	NR	60,48
1	17	CFS1A		SCHELLE, SCHRAUBE TORRO W1/W2B 40-60/12	NR	5,85
1	18	69020		DRUCKSCHLAUCH	NR	137,72
1	19	73178		LEITUNG - SPLEN	NR	28,32
1	20	303040		DICHTRING FUER WASCHARMHALTER AD 44MM ID 42MM KUNSTSTOFF	NR	5,55
1	21	429073		MUTTER FUER WASCHARMHALTER GEWINDE M56X2	NR	10,56
1	22	437102		FLACHDICHTUNG GUMMI AD 74MM ID 57MM MATERIALSTAERKE 2MM	NR	2,91
1	23	303040		DICHTRING FUER WASCHARMHALTER AD 44MM ID 42MM KUNSTSTOFF	NR	5,55
1	24	78143		ZENTRALLEITUNG UNTEN	NR	21,59
1	25	423034		SCHLAUCHSCHELLE	NR	3,58
1	26	127085		SAUGMUFFE PUMPE LA50	NR	29,26
1	27	423032		SCHELLE	NR	5,56
1	28	486261		KUNSTSTOFFSCHRAUBEN	NR	
1	29	K78181		ABDECKUNG	NR	93,71
1	30	429072		SIEB WASCHTANK AD 185MM ID 92MM	NR	12,20
1	31	456076		O-RING EPDM MATERIALSTAERKE 5,34MM ID 136,5MM	NR	4,31
1	32	107013		LUFT-GLOCKE DES DRUCKSCHALTERS	NR	8,10

Die rot gekennzeichneten Ersatzteile sollten beim Fachhandel/ Servicepartner lagernd sein.

Seite	Position	Ersatzteilnummer	Alter Code	Beschreibung	ME	Preis euro
1	33	456073		O-RING	NR	0,44
1	34	78201		TEILENTLADEGRUBE	NR	33,66
1	35	CFS1		ART. NR. NICHT MEHR LIEFERBAR (ARTIKEL ERSETZT DURCH 423034)		
1	35	423034		SCHLAUCHSCHELLE	NR	3,58
1	36	127082		NACHSPUEL-FOERDERUNGSBOGEN	NR	21,17
1	37	78448		MOTORPUMPE	NR	317,84
1	38	78075		GELENK DMPFT VIBRATIONEN	NR	0,91

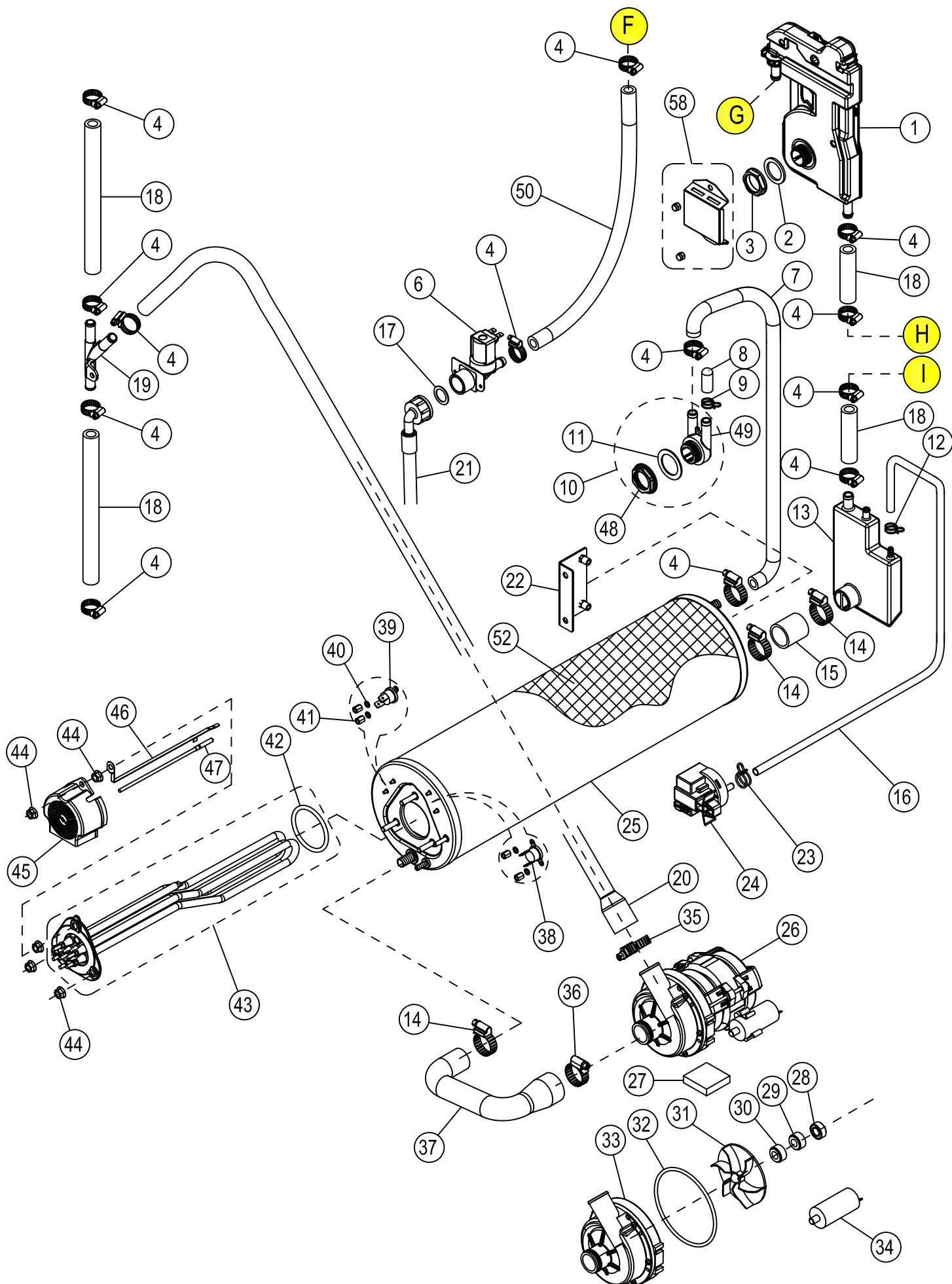
WASH/RINSE ARMS - BRACCI LAV./ RISC.- BRAS LAVAGE/RINÇAGE



Die rot gekennzeichneten Ersatzteile sollten beim Fachhandel/ Servicepartner lagernd sein.

Seite	Position	Ersatzteilnummer	Alter Code	Beschreibung	ME	Preis euro
1	1	325126		ZAPFEN	NR	24,63
1	2	308039		BUCHSE FUER ACHSE WASCH/NACHSPUELARM	NR	5,13
1	3	454007		NUSS	NR	3,32
1	4	480170		ABDECKUNG	NR	1,10
1	5	990158		SPUEL/NACHSPUELARM PARALLEL	NR	35,88
1	6	990159		SPUEL/NACHSPUELARM PARALLEL	NR	35,88

RINSE CIRCUIT - CIRCUITO DI RISCIAQUO - CIRCUIT DE RINCAGE



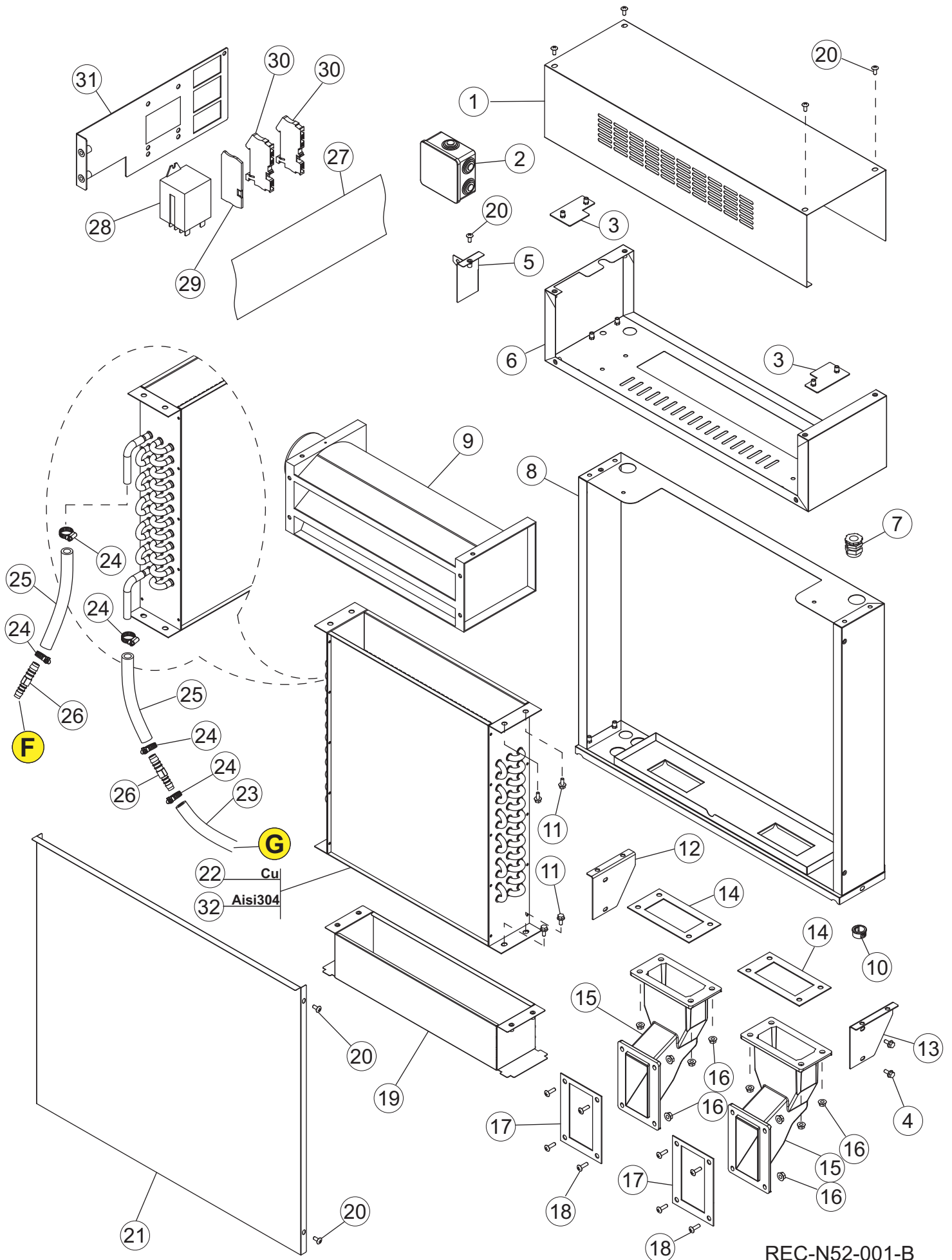
Die rot gekennzeichneten Ersatzteile sollten beim Fachhandel/ Servicepartner lagernd sein.

Seite	Position	Ersatzteil nummer	Alter Code	Beschreibung	ME	Preis euro
1	1	04-019079-001		LUFTSPALTE	NR	33,09
1	2	437118		DICHTUNG	NR	1,66
1	3	00-324384-000		GEWINDERING	NR	2,98
1	4	423009		SCHELLE, D12X20X9 TYP TORRO ACC.W1	NR	3,34
1	6	240032		WASSERZUFUHR-EINWEGMAGNETVENTIL	NR	24,41
1	7	74556		SCHLAUCH	NR	19,84
1	8	480160		VERSCHLUSSDECKEL	NR	2,02
1	9	423039		SCHELLE	NR	0,28
1	10	144047		LUFTLOCH-VENTIL	NR	15,97
1	11	437080		DICHTUNG 40 MM ID 28 MM MATERIALSTAERKE 1,5 MM GUMMI	NR	2,22
1	12	423011		ART. NR. NICHT MEHR LIEFERBAR (ARTIKEL ERSETZT DURCH 423028)		
1	12	423028		SCHELLE	NR	0,19
1	13	144035		LADESYSTEM KESSEL CRP2	NR	21,86
1	14	423032		SCHELLE	NR	5,56
1	15	127095		MUFFE	NR	5,85
1	16	143235		SCHLAUCH 4X7 SILIKON DURCHS. CRP	MT	11,88
1	17	437041		DICHTUNG 3/4 GASVERSORG.	NR	2,06
1	18	143010		ROHR, DRUCKSCHALTER TP 12X19.5	MT	16,52
1	19	143268		NACHSPUELVERTEILER 12MM L 98MM	NR	8,90
1	20	41525		ZUFLUSSROHR FR NACHSPLEN (CRP)	NR	45,48
1	21	143273		SCHLAUCH	NR	60,27
1	22	78228		WARMWASSERBEREITER STTZWINKEL	NR	
1	23	CFF10073		ART. NR. NICHT MEHR LIEFERBAR (ARTIKEL ERSETZT DURCH 423028)		
1	23	423028		SCHELLE	NR	0,19
1	24	224031		DRUCKWAECHTER DRUCKBEREICH 0-50MBAR ANSCHLUSS KODIERTER STECKER 5,5MM	NR	49,20
1	25	78225		BOILER 7,5LT CRP	NR	573,90
1	26	80627		NACHSPUELPUMPE 230V 50HZ 0,2KW	NR	245,36
1	27	78485		DICKE DER SPLPUMPENSTTZE	NR	
1	28	314011		WASCHPUMPENLAGER FR GLSERSPLER	NR	31,00
1	29	141012		MECH. DICHTUNG FR WASCHPUMPE DER GLSERSPLER	NR	24,26
1	30	141013		MECH. DICHTUNG FR WASCHPUMPE DER GLSERSPLER	NR	52,37
1	31	124070		FLUEGELRAD FUER MOTORPUMPE	NR	50,84

Die rot gekennzeichneten Ersatzteile sollten beim Fachhandel/ Servicepartner lagernd sein.

Seite	Position	Ersatzteilnummer	Alter Code	Beschreibung	ME	Preis euro
1	32	456083		TORISCHE DICHTUNG	NR	5,15
1	33	116040		PUMPENGEHAEUSE	NR	30,71
1	34	206013		ART. NR. NICHT MEHR LIEFERBAR (ARTIKEL ERSETZT DURCH 67123)		
1	34	67123		KONDENSATOR 4MF (POMPA 67117)	NR	52,86
1	35	423007		SCHELLE, D25X40X9 TYP TORRO ACC.W1	NR	3,34
1	36	423007		SCHELLE, D25X40X9 TYP TORRO ACC.W1	NR	3,34
1	37	69068		SAUGMUFFE	NR	34,94
1	38	236052		ANLEGETHERMOSTAT LA 23,8 MM ABSCHALTTEMP. 90 C 1NC 1 -POLIG 16 A 250 V ANSCHLUSS F6,3	NR	13,91
1	39	236047		SICHERHEITS-ANLEGETHERMOSTAT ABSCHALTTEMP. 95 C 2-LOCHBEFESTIGUNG 1 -POLIG	NR	13,63
1	40	CRV03		SCHEIBE	NR	
1	41	417127		MUTTER	NR	0,89
1	42	456002		O-RING-DICHTUNG EPDM 6MM ID 48MM	NR	1,71
1	43	78087C		HEIZUNG	NR	230,01
1	44	417086		MUTTER	NR	0,88
1	45	69870		HEIZUNGSSCHUETZ DES WARMWASSERBEREITERS	NR	5,28
1	46	69871		SONDENHALTER	NR	14,89
1	47	231016		TEMPERATURFUEHLER NTC 10KOHM SILIKONKABEL FUEHLER -40 BIS +110C KABEL -50 BIS +180C	NR	41,54
1	48	429092		GEWINDERING	NR	2,08
1	49	468229		ANSCHLUSSTEIL	NR	4,80
1	50	143295		D10X16 WRAS WARMWASSERROHR	MT	16,67
1	52	78099		BOILERISOLIERUNG 100	NR	
1	58	K43527		SCHUTZVERKLEIDUNG	NR	22,19

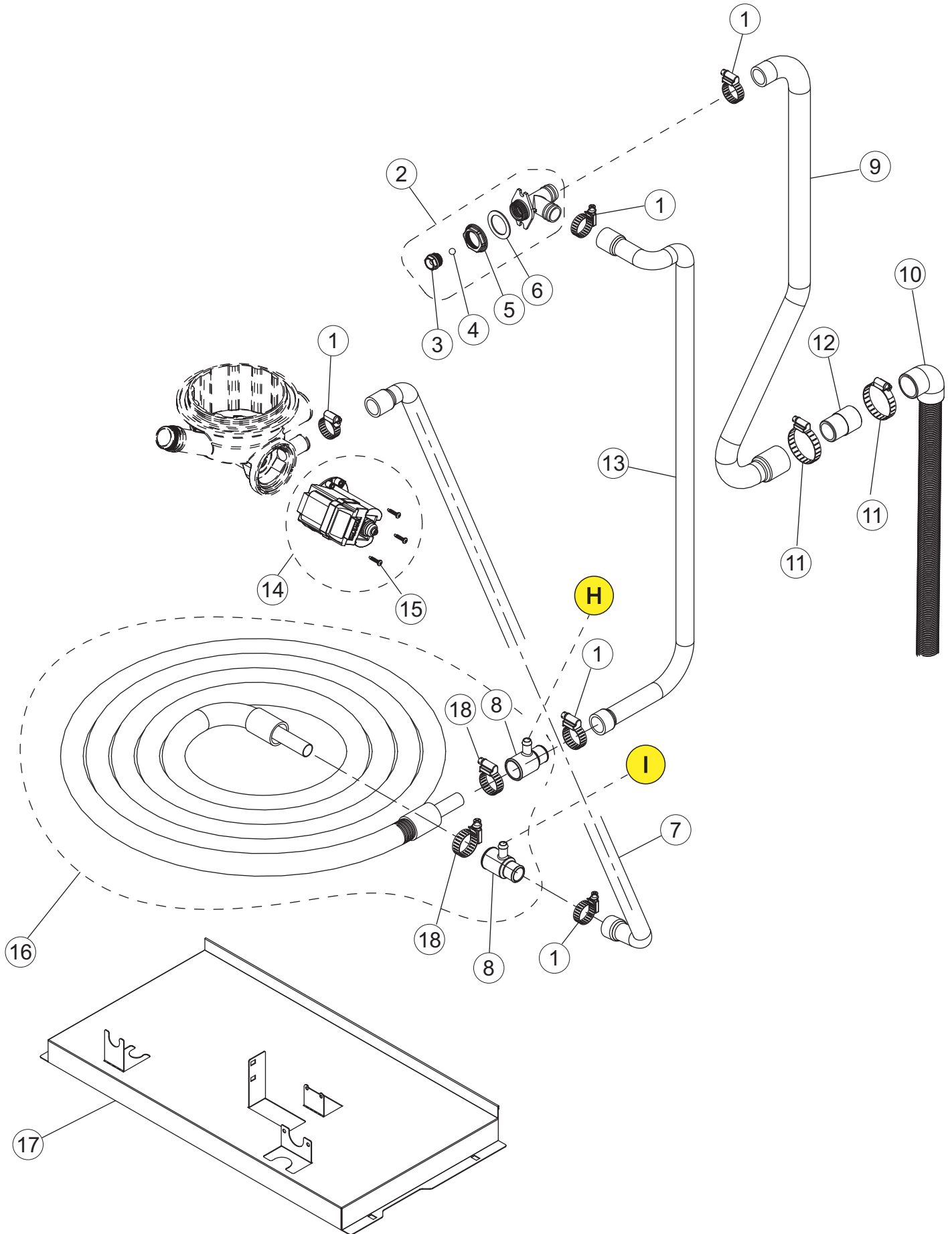
HEAT RECOVERY SYS. - RECUPERATORE CALORE - RECUPERATEUR DE CHALEUR



Die rot gekennzeichneten Ersatzteile sollten beim Fachhandel/ Servicepartner lagernd sein.

Seite	Position	Ersatzteilnummer	Alter Code	Beschreibung	ME	Preis euro
1	1	78592		OBERE ABDECKUNG DER RCKGEWINNUNGSEINHEI	NR	
1	2	70579		GEHAEUSE	NR	20,03
1	3	70525		BEF.WINKEL	NR	73,95
1	4	CVZ112F		VITE TE/FLANG/ZIG M6X20 FE/ZN DIN6921	NR	
1	5	78526		BEF.WINKEL	NR	
1	6	78503		KOMPLETSATZ	NR	
1	7	929103		KABELSCHELLE PG16 STEIGUNG (BER 4716)	NR	7,88
1	8	78502		KOMPLETSATZ	NR	
1	9	74931		LFTER	NR	805,80
1	10	70549		KABELVERSCHRAUBUNGSDURCHFHRUNGEN	NR	1,53
1	11	CVZ512F		SCHRAUBE	NR	0,67
1	12	78016		VERSTRKUNGSWINKEL LINKS	NR	
1	13	78015		RECHTE VERSTRKUNGSWINKEL	NR	
1	14	78184		OBERE DICHTUNG	NR	
1	15	78187		ANSAUGKANAL FR DIE RCKGEWINNUNG	NR	
1	16	417086		MUTTER	NR	0,88
1	17	78175		DICHTUNG	NR	
1	18	75310		SCHRAUBE	NR	0,46
1	19	78530		BATTERIESCHACHT	NR	
1	20	41319L		SCHRAUBE AUS NICHTRSOTENDEM STAHL	NR	0,88
1	21	78593		VORDERPANEEL	NR	
1	22	70523		AKKU (CU-AL) ART.B-9251438	NR	561,95
1	23	143004		ROHR, DRUCKSCHALTER TP 10X17 (CASER/15NL C4N)	MT	21,21
1	24	423009		SCHELLE, D12X20X9 TYP TORRO ACC.W1	NR	3,34
1	25	143010		ROHR, DRUCKSCHALTER TP 12X19.5	MT	16,52
1	26	74676		VERBINDUNGSST.	NR	
1	27	214088		EL.SCHUTZ,TRANSP.KL.3	NR	23,00
1	28	929115		RELAIS 16A 230V 62.82	NR	47,89
1	29	74939		KLEMME	NR	2,98
1	30	74938		KLEMME	NR	7,31
1	31	74985		BEF.WINKEL	NR	
1	32	70552		AKKU INOX	NR	3.908,58

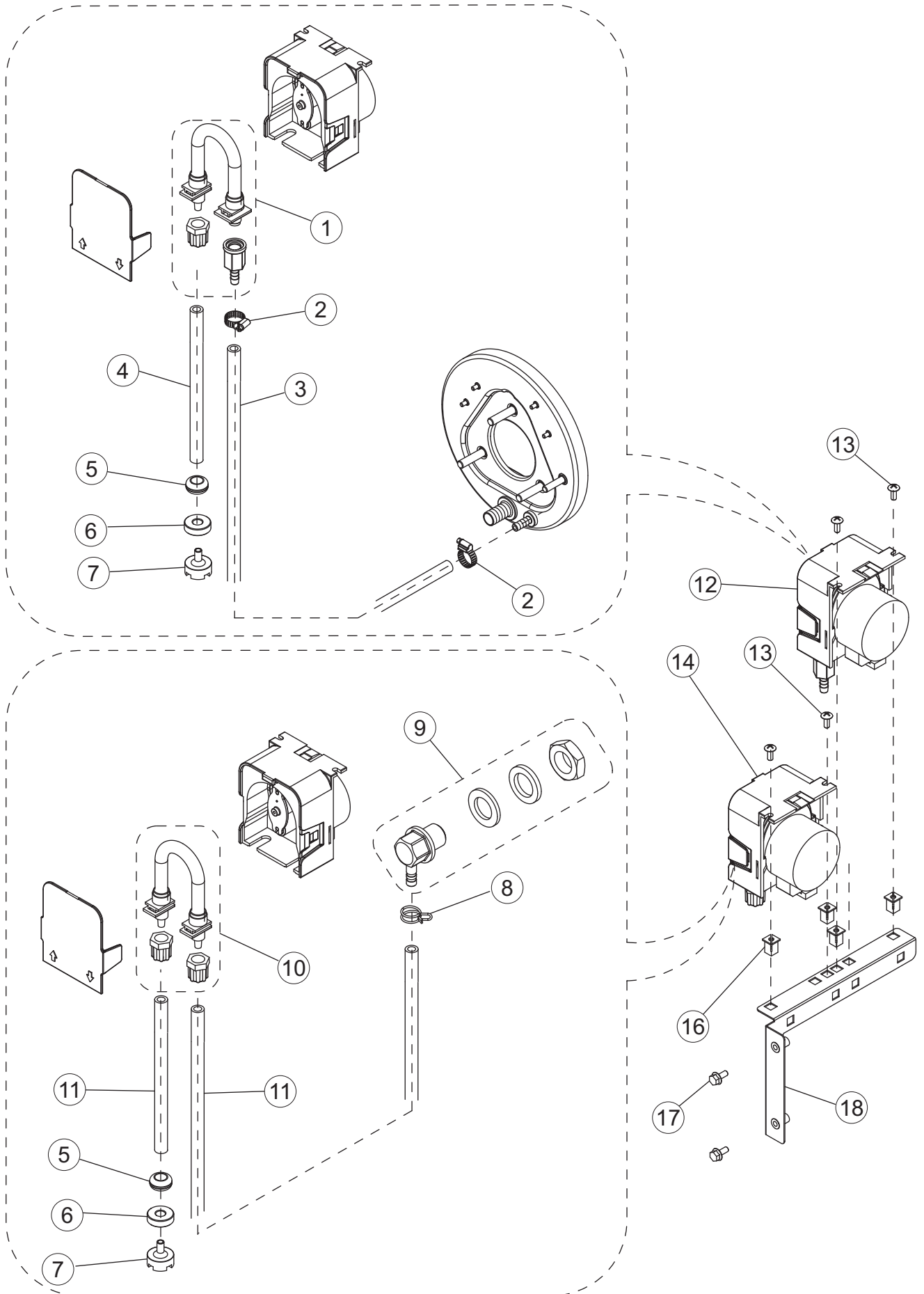
DRAIN SYSTEM- SISTEMA DI SCARICO- SYSTÈME DE VIDANGE



Die rot gekennzeichneten Ersatzteile sollten beim Fachhandel/ Servicepartner lagernd sein.

Seite	Position	Ersatzteilnummer	Alter Code	Beschreibung	ME	Preis euro
1	1	423032		SCHELLE	NR	5,56
1	2	74680		LFTUNGSVENTILBAUGRUPPE DER ABLAUFPUMPE	NR	21,42
1	3	74682		RING	NR	7,23
1	4	476008		KUGELHAHN	NR	2,59
1	5	429092		GEWINDERING	NR	2,08
1	6	437080		DICHTUNG 40 MM ID 28 MM MATERIALSTAERKE 1,5 MM GUMMI	NR	2,22
1	7	78304		SCHLAUCH	NR	
1	8	468231		VERBINDUNGSST.	NR	
1	9	78772		SCHLAUCH	NR	28,22
1	10	143252		ABLAUFLEITUNG	NR	24,71
1	11	423034		SCHLAUCHSCHELLE	NR	3,58
1	12	70167		ABLAUFGARNITUR	NR	27,99
1	13	78317		SCHLAUCH	NR	
1	14	450010		ABFLUSSPUMPE 50HZ. 220/240-50 POTENZIATA 45W	NR	
1	15	486262		KUNSTSTOFFSCHRAUBEN	NR	
1	16	999389		RCKGEWINNUNGSSPULENGRUPPE	NR	
1	17	78294		DOPPELTER BODEN FR SERPENTIN	NR	
1	18	423023		SCHELLE	NR	0,77

DISPENSER- DOSATORI- DOSEURS



Die rot gekennzeichneten Ersatzteile sollten beim Fachhandel/ Servicepartner lagernd sein.

Seite	Position	Ersatzteilnummer	Alter Code	Beschreibung	ME	Preis euro
1	1	143261		DOSIERSCHLAUCH KLARSPUELER 4X6MM SILIKON MIT RUECKSCHLAGVENTIL	NR	40,01
1	2	423010		SCHELLE, D8X12X7,5 TYP TORRO ACC.W2	NR	3,44
1	3	143005		DRUCKSENSORSCHLAUCH ID 5 MM AD 11 MM T.MAX. 110 C METERWARE	MT	16,54
1	4	143294		4X6 TRANSPARENTER SILIKONSCHLAUCH	MT	13,01
1	5	459006		KABELDURCHGANG, DI9/DE16 22	NR	0,75
1	6	499099		BALLAST FR SAUGFILTER	NR	7,89
1	7	121149		SIEB FUER SPUELMITTELPUMPE	NR	1,85
1	8	423023		SCHELLE	NR	0,77
1	9	999348		WASCHMITTEL INJECTION SPLANSCHLUSS	NR	27,59
1	10	143258		MICRODOS SCHLAUCH - REINIGER - 5,8X9,3MM MIT ANSCHLUESSEN	NR	31,71
1	11	143294		4X6 TRANSPARENTER SILIKONSCHLAUCH	MT	13,01
1	12	209042		MICRODOS DOSIERGERAET KLARSPUELER 0,5L/H 230VAC SCHLAUCH 4X6MM	NR	96,61
1	13	486181		SELBSTSCHN. SCHRAUBE TBCR-SP 4.2X13 INOX A2	NR	1,71
1	14	209043		DOSIERGERAET REINIGER 3L/H 230VAC SCHLAUCH 4X6MM SCHLAUCHTYP L TYP MP5 DW MICRODOS SAUGHOEHE	NR	96,61
1	16	431007		RAPID-KLIPP FR SCHALTТАFEL	NR	1,02
1	17	486193		SCHRAUBEN	NR	
1	18	74052		STTZWINKEL	NR	23,72