

EXPLOSIONSZEICHNUNG



KBS Gastrotechnik GmbH – Schoßbergstraße 26 – 65201 Wiesbaden



KBS Gastrotechnik GmbH Schoßbergstraße 26 65201 Wiesbaden

**SPARE PARTS CATALOGUE
ERSATZTEILKATALOG
CATALOGUE PIECES DETACHEES
CATALOGO PARTI RICAMBIO
CATALOGO DE PIEZAS DE RECAMBIO
CATALOGO PECAS, DE REPOSICAO**

Catalogo parti di ricambio valido
dalla matricola 4385260 ad oggi (25/04/2022)

Catalogue pieces detachees
du numero de Série n. 4385260 jusqu'à aujourd'hui (25/04/2022)

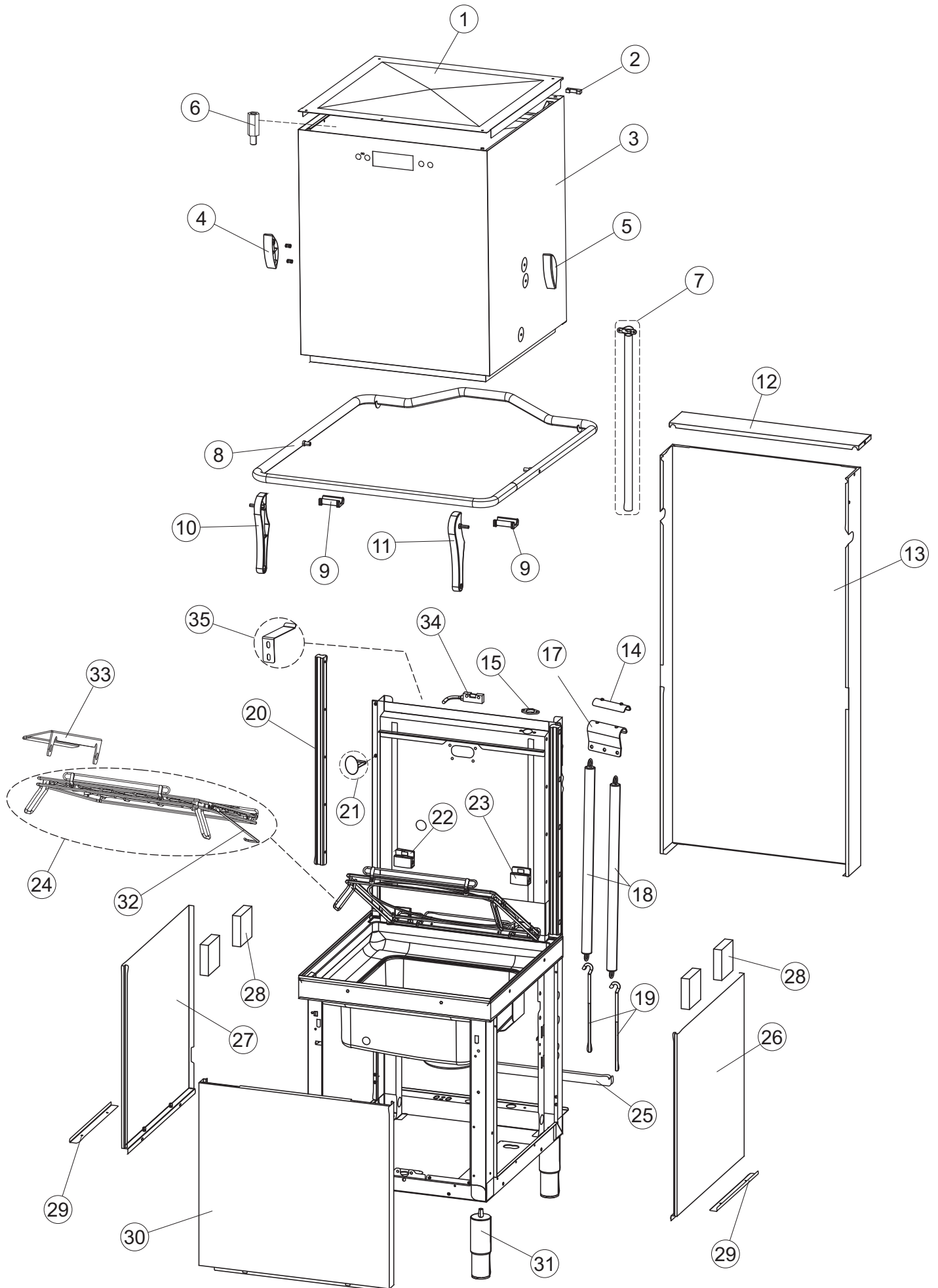
Ersatzteilkatalog
gültig ab Serien-Nr. 4385260 bis heute (25/04/2022)

Spare parts catalogue
valid from serial no. 4385260 up today (25/04/2022)

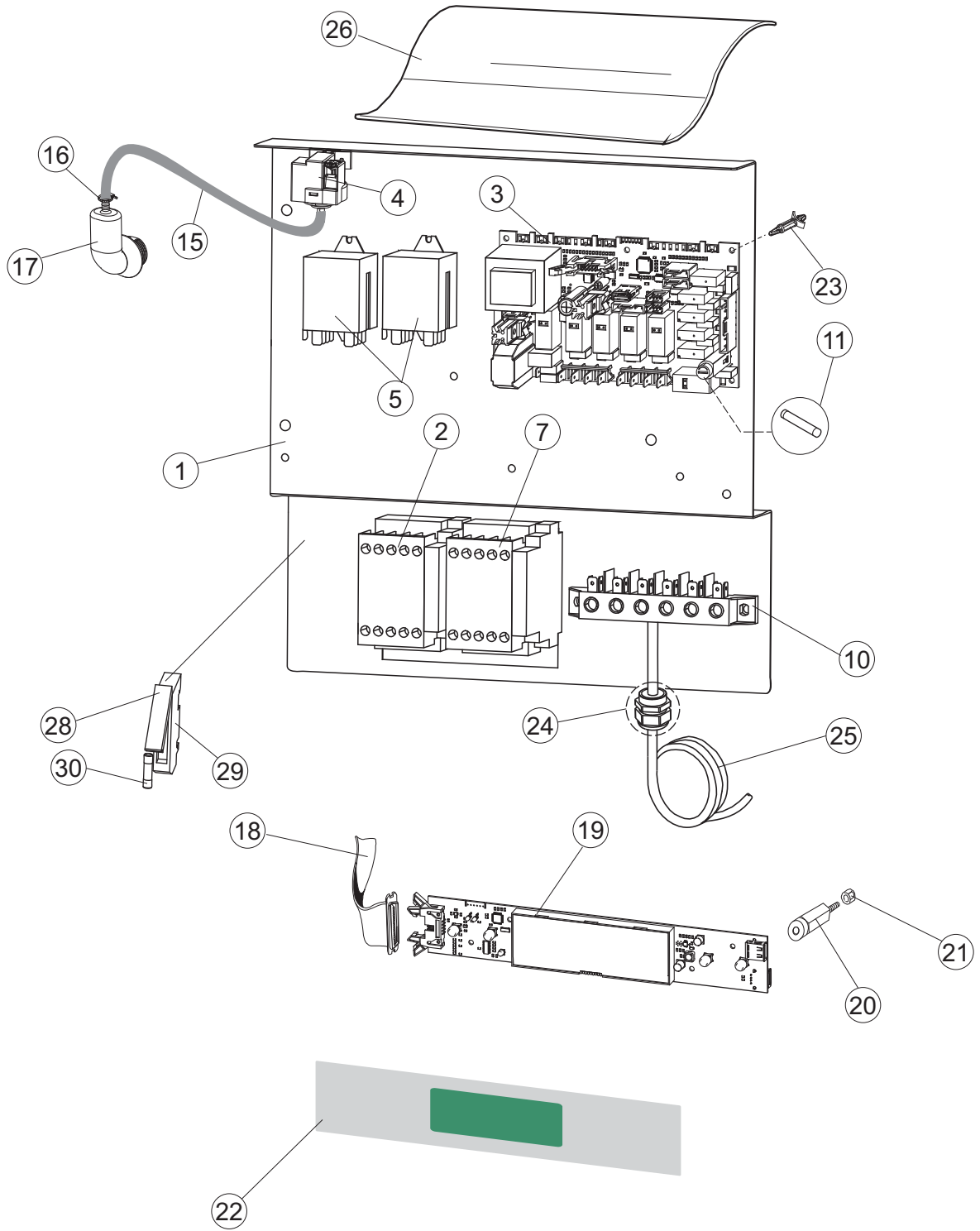
Catálogo de peças de reposição
válido do número de série 4385260 até hoje (25/04/2022)

GASTROLINE3605APE

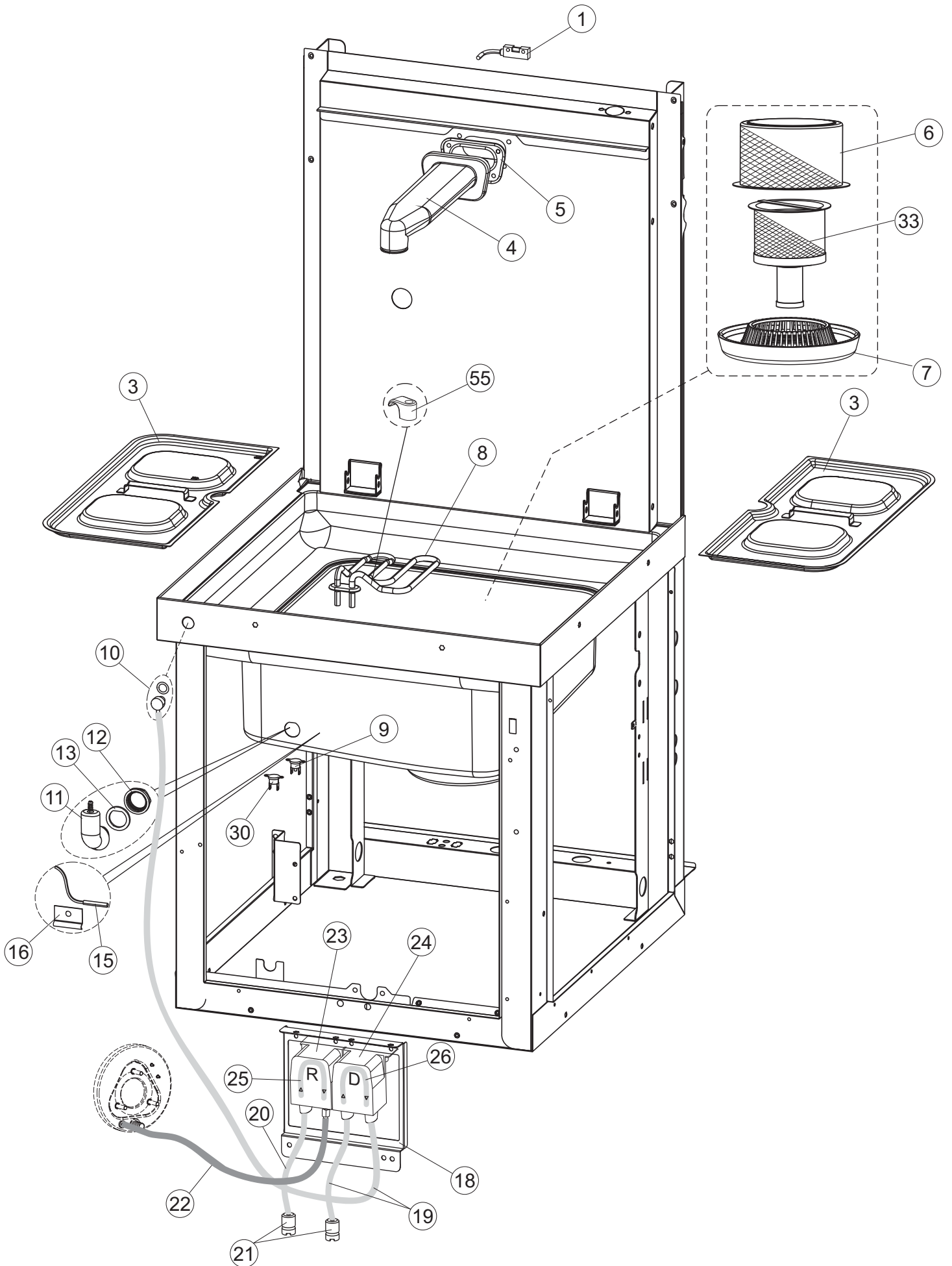
1



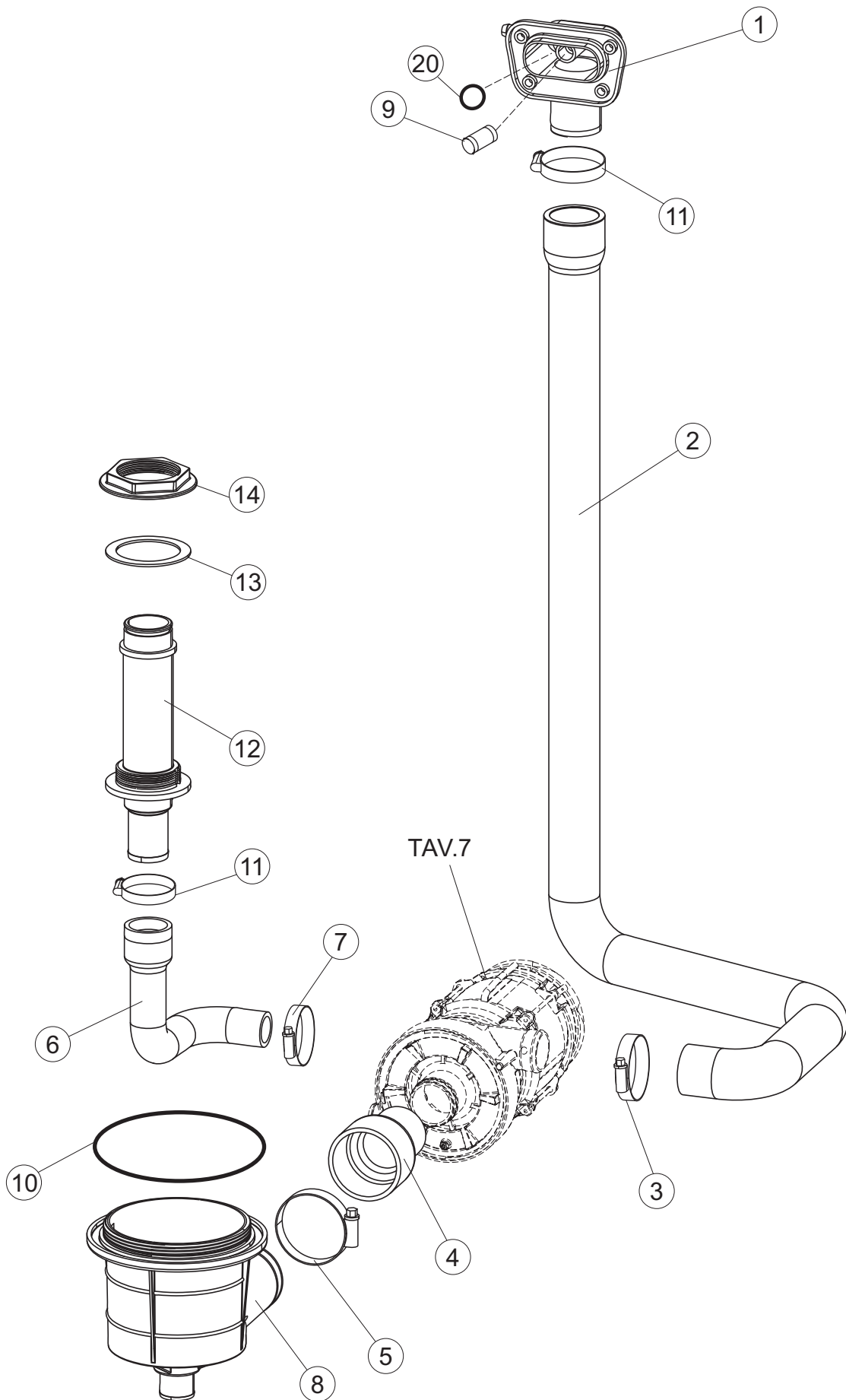
2



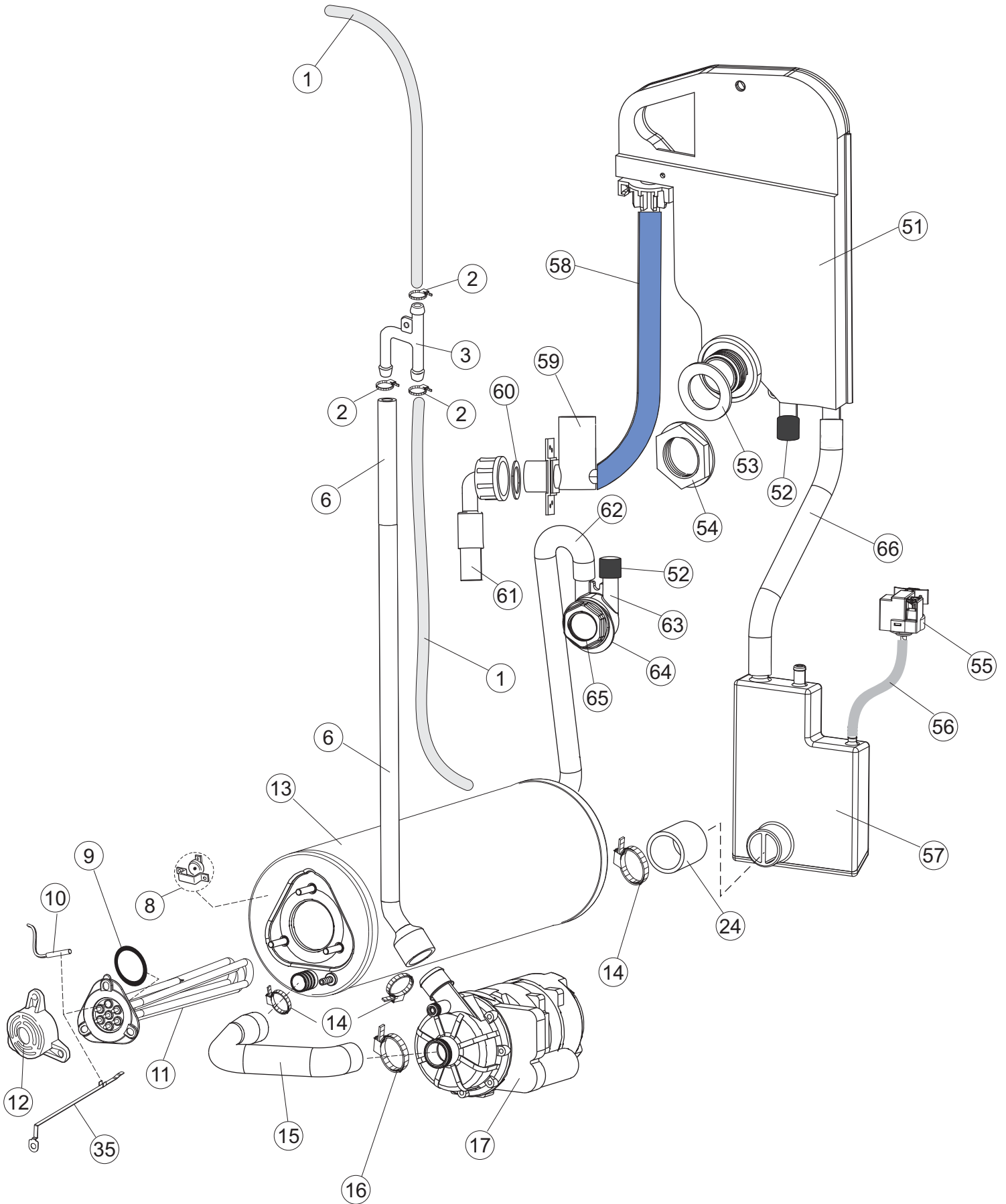
3

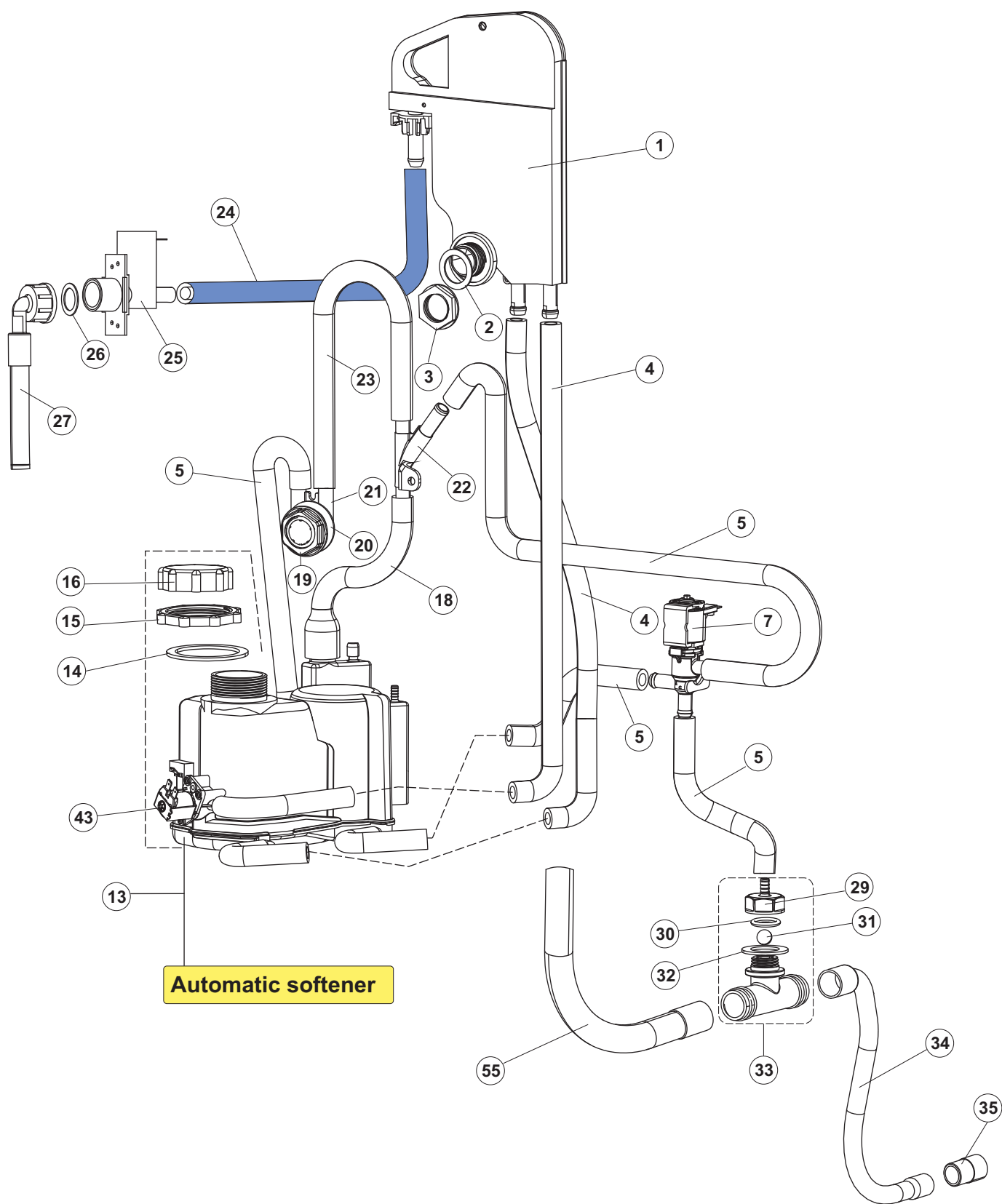


4



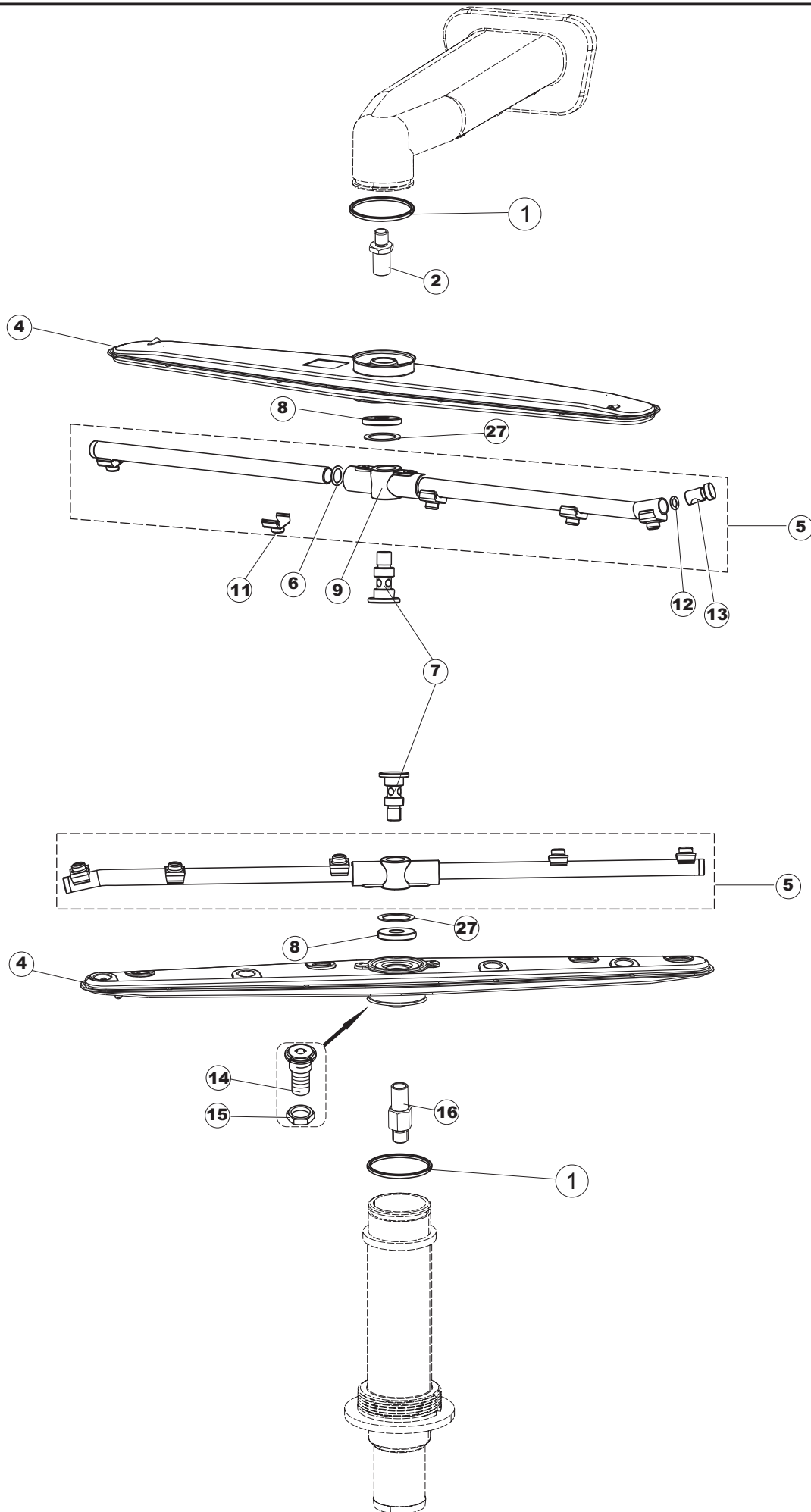
5

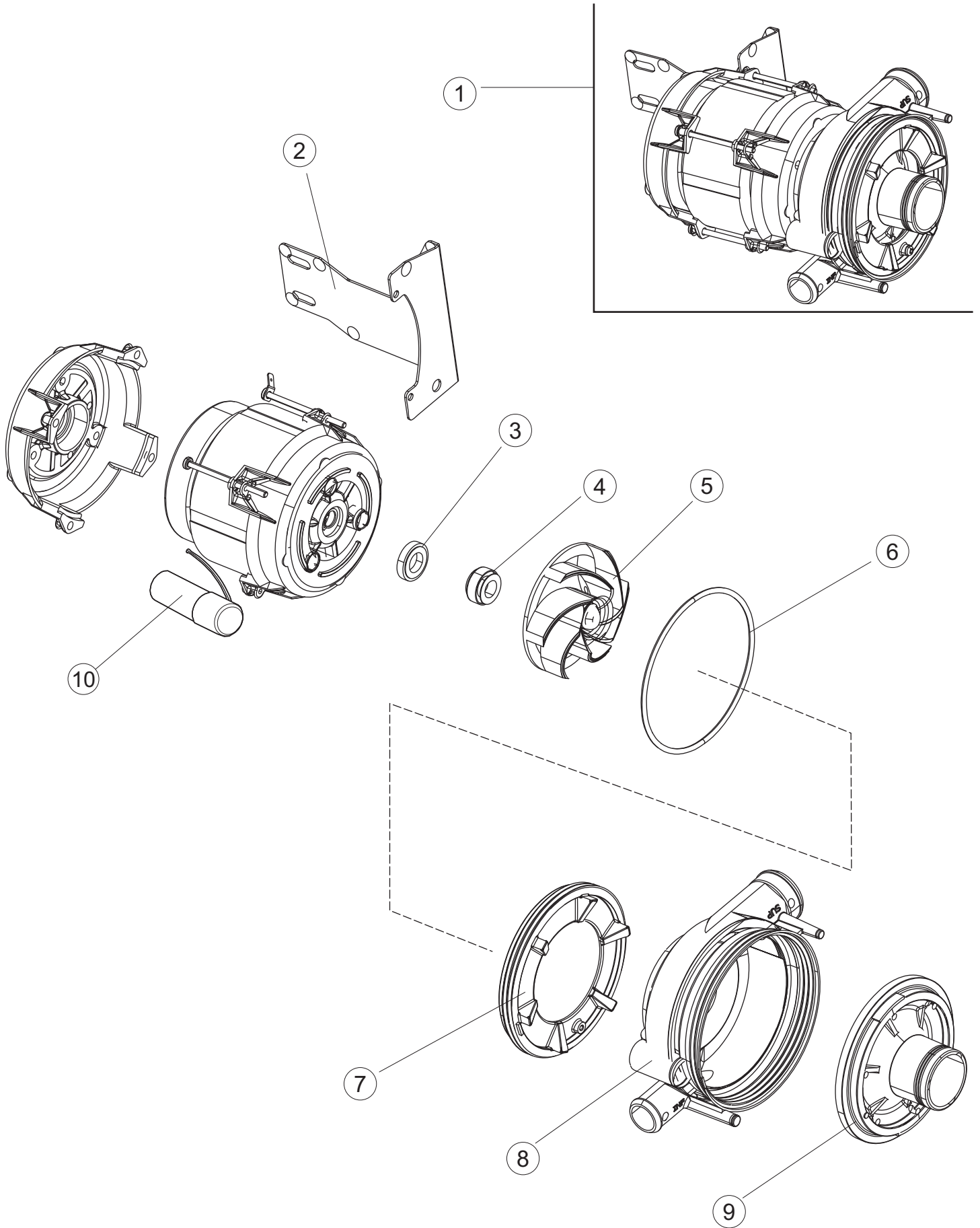


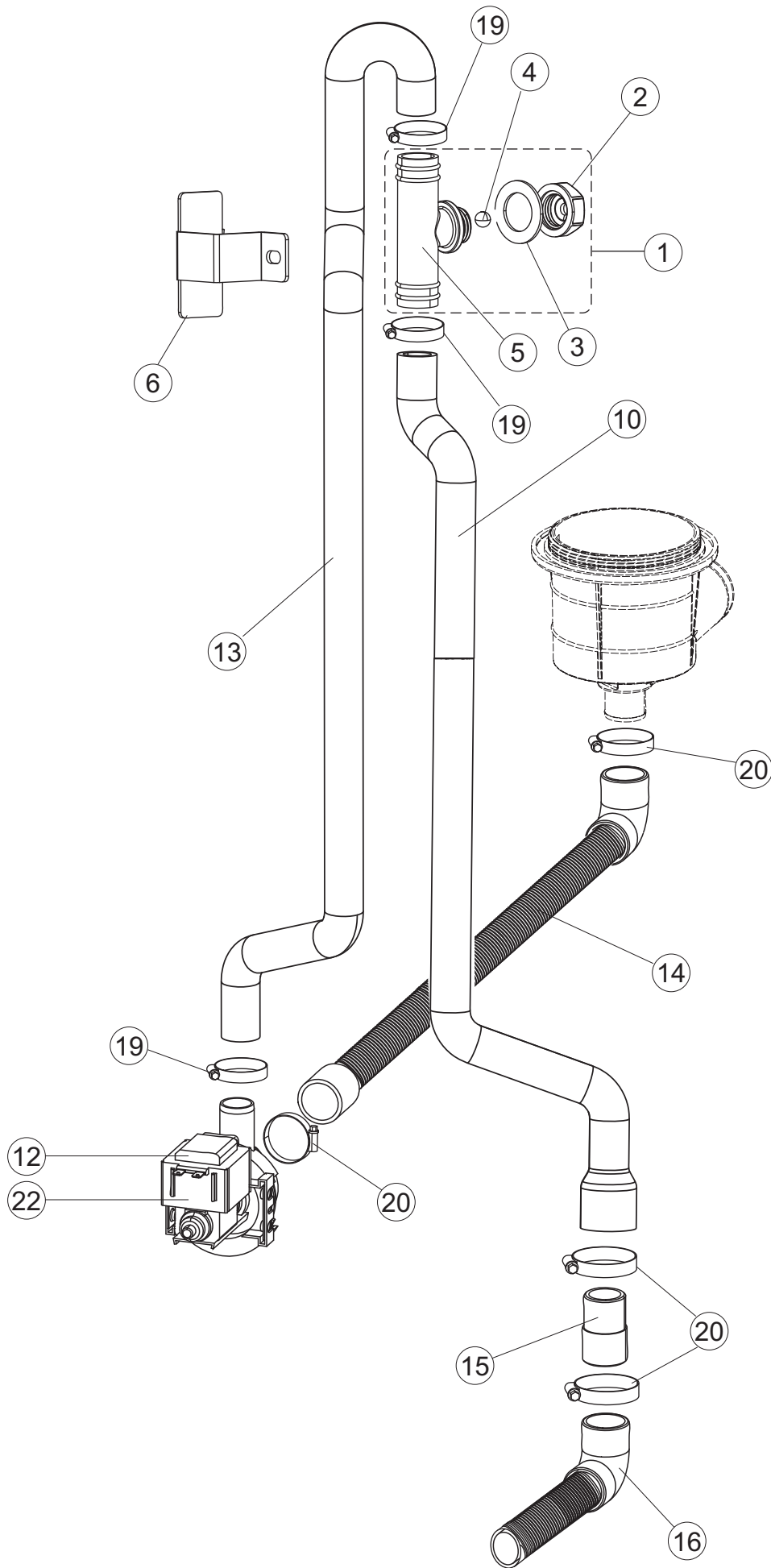


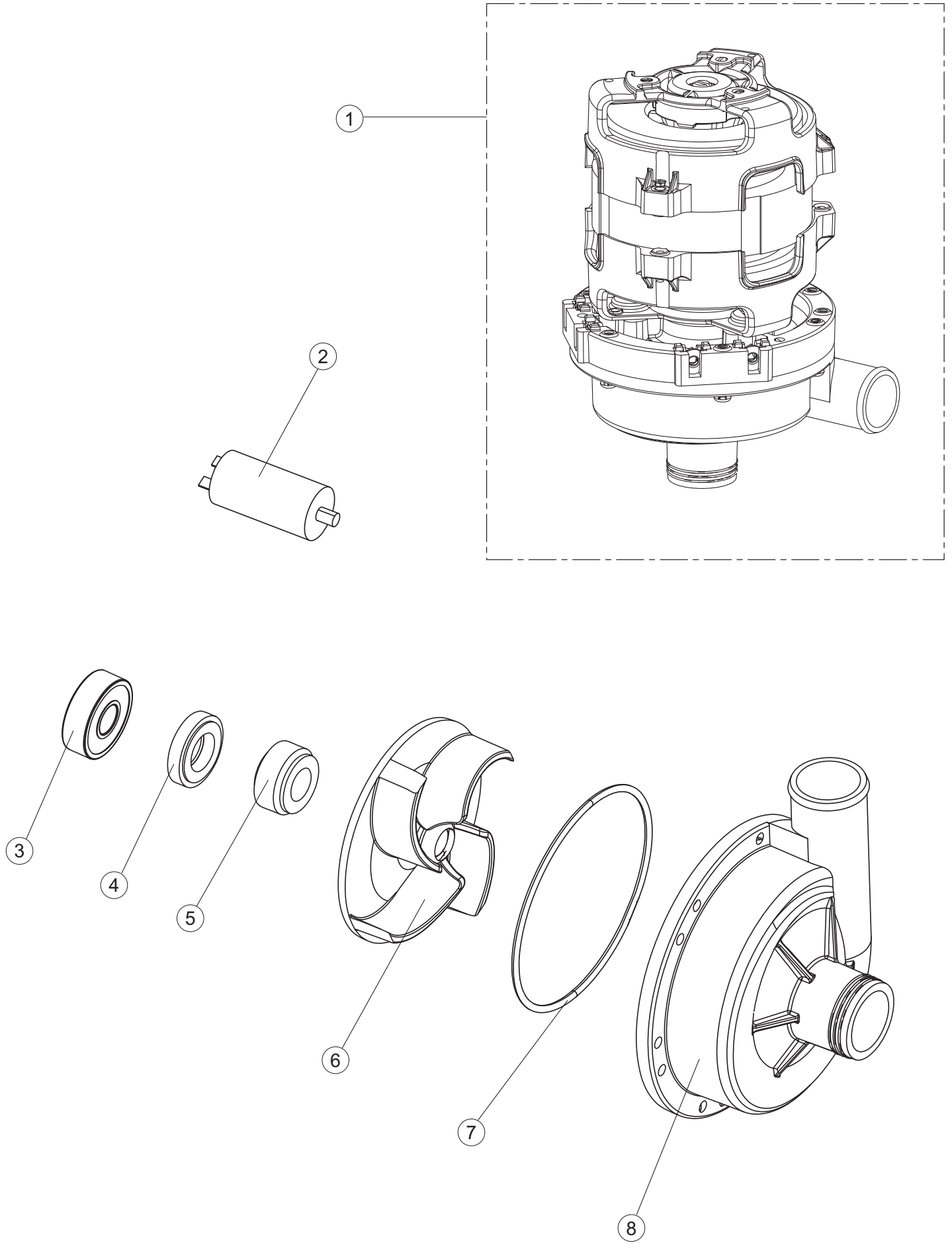
Automatic softener

7









Die rot gekennzeichneten Ersatzteile sollten beim Fachhandel/ Servicepartner lagernd sein.

Seite	Position	Ersatzteil nummer	Alter Code	Beschreibung	ME
1	1	73589		OBER PANEEL	NR
1	2	927088		MAGNET FR MIKROSCHALTER	NR
1	3	K73593		HAUBE KOMPLETT	NR
1	4	70202		VERRIEGELUNGSHEBEL NACH LINKS	NR
1	5	70203		VERRIEGELUNGSHEBEL RECHTS	NR
1	6	73217		ABSTANDSSTCK	NR
1	7	70194		ART. NR. NICHT MEHR LIEFERBAR (ARTIKEL ERSETZT DURCH 70294)	
1	7	70294		FLATSCHLAUCH 2021	NR
1	8	73521		HANDGRIFF EVHO50	NR
1	9	78115		PREIS ZU BESTIMMEN	
1	10	70800		SCHWARZ LINKS HEBEL HAUBE	NR
1	11	70801		SCHWARZ RECHTS HEBEL HAUBE	NR
1	12	73864		RUECKWAND	NR
1	13	73063		RUECKWAND	NR
1	14	80277		WINKEL	NR
1	15	70092		FLANSCH	NR
1	17	80275		WINKEL	NR
1	18	926108		SPANNFEDER HAUBE F5.5 121/..	NR
1	19	926009		HAKEN, FEDERREGUL. 100/120/140	NR
1	20	K70365		ERSATZHAUBE SATZ FHRUNGS	NR
1	21	70998		DISTANZ	NR
1	22	70036		LINKS-UNTERSTTZUNG	NR
1	23	70035		RECHTS-UNTERSTTZUNG	NR
1	24	73255		RAHMEN	NR
1	25	73923		BALKENTRGER ZUSAMMENBAUFEDER	NR
1	26	70872		REICHT SEITENWAND	NR
1	27	70871		LINKEN SEITENWAND	NR
1	28	41042		KLEBENPER SCHLEGER	NR
1	29	80078		BEF.WINKEL, UNTERABLAGEFL.GOLD PG MASCHINENFERTIG	NR
1	30	73279		VORDERPANEEL	NR
1	31	73100		FUSS	NR
1	32	70265		ART. NR. NICHT MEHR LIEFERBAR	

Die rot gekennzeichneten Ersatzteile sollten beim Fachhandel/ Servicepartner lagernd sein.

Seite	Position	Ersatzteilnummer	Alter Code	Beschreibung	ME
1	33	70250		SEITENTR KRBE	NR
1	34	80871		TUERKONTAKTSCHALTER	NR
1	35	70300		HALTERUNG NEUTRALEN GRIFF	NR
2	1	70459		PANEEL SCHALTKASTEN	NR
2	2	229042		SCHALTSCHTZ	NR
2	3	215042-1		KARTE ELEKTRONIK GET50.2	NR
2	4	224031		DRUCKWAECHTER	NR
2	5	KREL021		GRUPPE	NR
2	7	73350		KONTAKT-GEBER 230-50/60HZ	NR
2	10	220011		* KLEMMENBRETT, 5-POLIG + ERDUNG FV.122	NR
2	11	228010		SICHERUNG 5X20 T4A	NR
2	15	143235		SCHLAUCH 4X7 SILIKON DURCHS. CRP	MT
2	16	423011		ART. NR. NICHT MEHR LIEFERBAR (ARTIKEL ERSETZT DURCH 423028)	
2	16	423028		SCHELLE	NR
2	17	70600		GLOCKE FUR DRUCKSCHALTER	NR
2	18	74933		FLACHBANDKABEL FLAT MIT HILLE	NR
2	19	74905V		TASTATURPLATINE	NR
2	20	419036		ABSTANDSSTCK, M3	NR
2	21	417119		SCHRAUBENMUTTER, M3 KUNST. WEISS	NR
2	22	70771		TASTATURFOLIEN GASTROLINE3605AP KBS	NR
2	23	CWP2		STTZFSSE FR PLATINE (ART.DRA6A)	NR
2	24	DEP521		KABELSCHELLE PG21 (BER 4721)	NR
2	25	80997		ANSCHLUSSKABEL 400V	NR
2	26	80731		VORHANG, PVC EL.SCHUTZ KOMPL.	NR
2	28	74935		*SICHERUNGSTRAGER	NR
2	29	H.228048		PREIS ZU BESTIMMEN	
2	30	228010		SICHERUNG 5X20 T4A	NR
3	1	80871		TUERKONTAKTSCHALTER	NR
3	3	121123		INTEGRAL KUNSTSTOFFTANK FILTER	NR
3	4	73178		LEITUNG - SPLEN	NR
3	5	80178		DICHTUNG	NR
3	6	74240		TANK SIEB	NR

Die rot gekennzeichneten Ersatzteile sollten beim Fachhandel/ Servicepartner lagernd sein.

Seite	Position	Ersatzteilnummer	Alter Code	Beschreibung	ME
3	7	429072		ZWINGE	NR
3	8	73168		HEIZUNG 2500W 230V	NR
3	9	236052		THERM.,KONT. L.90+/-3(2611576)	NR
3	10	999348		WASCHMITTEL INJECTION SPLANSCHLUSS	NR
3	11	70600		GLOCKE FUR DRUCKSCHALTER	NR
3	12	417120		KUNSTSTOFFMUTTER 1-1/4	NR
3	13	437098		DICHTUNG FUER LUFTFALLE	NR
3	15	231016		TEMPERATURSONDE	NR
3	16	H.775489-001		KLIPP FR TEMP.FHLER D5	NR
3	18	80675		TRAGBUEGEL	NR
3	19	143194		SCHLAUCH 4X6 CRISTAL, DURCHS.	MT
3	20	H.775601		SCHLAUCH 4X6 CRISTAL BLAU PVC	MT
3	21	121993		FILTERANORDNUNG	NR
3	22	143005		SCHLAUCH TP 5X11 (CASER/15/NL C4N)	MT
3	23	209042		PERISTALTISCHES DOSIERGERAET	NR
3	24	209043		PERISTALTISCHES DOSIERGERAET	NR
3	25	143261		MEMBRANSCHLAUCH	NR
3	26	143258		MEMBRANSCHLAUCH SANTOPREN	NR
3	30	236061		THERMOSTAT 127	NR
3	33	74295		BODEN FEINFILTER LA50-500 FIL	NR
3	55	999351		GRUPPE FANGEN BEHLTER WIDERSTAND	NR
4	1	80174		VERBINDUNGSST., OB.SPL. AUSS.GOLD (NEUTR. FARBE)	NR
4	2	69020		DRUCKSCHLAUCH	NR
4	3	CFS1		ART. NR. NICHT MEHR LIEFERBAR	
4	4	73008		ZULAUFROHR	NR
4	5	CFS3		SCHELLE, SCHRAUBE TORRO W2B 60-80/12	NR
4	6	73024		ZUFRUNGSMUFFE	NR
4	7	CFS18		ART. NR. NICHT MEHR LIEFERBAR (ARTIKEL ERSETZT DURCH 423032)	
4	7	423032		SCHELLE	NR
4	8	70040		GUT ABTROPFEN LASSEN	NR
4	9	441009		EINSATZ, DICHT. D10 SAMM.S621-	NR
4	10	456076		TORISCHE DICHTUNG D.I.135.9X5.33	NR

Die rot gekennzeichneten Ersatzteile sollten beim Fachhandel/ Servicepartner lagernd sein.

Seite	Position	Ersatzteilnummer	Alter Code	Beschreibung	ME
4	11	CFS1A		SCHELLE, SCHRAUBE TORRO W1/W2B 40-60/12	NR
4	12	73061		SPALT	NR
4	13	437102		DICHTUNG	NR
4	14	429073		MUTTER	NR
4	20	CGR3037		O-RING 3037 NITRILGUMMI 9,19X2,62	NR
5	1	143010		ROHR, DRUCKSCHALTER TP 12X19.5	MT
5	2	927322		SCHLAUCHSCHELLE 12-22	NR
5	3	143268		Y-STUECK	NR
5	6	41525		ZUFLUSSROHR FR NACHSPLEN (CRP)	NR
5	8	236052		THERM.,KONT. L.90+/-3(2611576)	NR
5	9	456002		O-RING 48X6,2	NR
5	10	231016		TEMPERATURSONDE	NR
5	11	74086		HEIZUNG	NR
5	12	69870		HEIZUNGSCHUETZ DES WARMWASSERBEREITERS	NR
5	13	70389		WARMWASSERBEREITER	NR
5	14	CFS18		ART. NR. NICHT MEHR LIEFERBAR (ARTIKEL ERSETZT DURCH 423032)	
5	14	423032		SCHELLE	NR
5	15	69068		SAUGMUFFE LA50	NR
5	16	423008		PREIS ZU BESTIMMEN	
5	17	80627		PUMPE	NR
5	24	127095		MUFFE	NR
5	35	69871		SONDENHALTER	NR
5	51	144033		TANK RCKSCHLAG WASSER BREAK TANK	NR
5	52	480160		VERSCHLUSSDECKEL	NR
5	53	437118		DICHTUNG	NR
5	54	00-324384-000		GEWINDERING	NR
5	55	224031		DRUCKWAECHTER	NR
5	56	143235		SCHLAUCH 4X7 SILIKON DURCHS. CRP	MT
5	57	K144035		KIT LADESYSYSTEM KESSEL CRP2 DRUCKSCHALTER PRESSURE SWITCH UND SCHALUCH	NR
5	58	143222		ROHR, BLAU D10 I.S. WRAS	MT
5	59	240012		ZUFLUSSVENTIL BREAK-TANK (5,5 LT/M)	NR
5	60	437041		DICHTUNG 3/4 GASVERSORG.	NR

Die rot gekennzeichneten Ersatzteile sollten beim Fachhandel/ Servicepartner lagernd sein.

Seite	Position	Ersatzteilnummer	Alter Code	Beschreibung	ME
5	61	143277		ZULAUFSCHLAUCH, WASSER	NR
5	62	74556		SCHLAUCH	NR
5	63	468209		ANSCHLUSSTEIL	NR
5	64	437080		DICHTUNG, VERBINDUNGSST., OB.SPL.E.40	NR
5	65	429083		GEWINDERING	NR
5	66	143004		ROHR, DRUCKSCHALTER TP 10X17 (CASER/15NL C4N)	MT
6	1	144033		TANK RCKSCHLAG WASSER BREAK TANK	NR
6	2	437118		DICHTUNG	NR
6	3	00-324384-000		GEWINDERING	NR
6	4	143004		ROHR, DRUCKSCHALTER TP 10X17 (CASER/15NL C4N)	MT
6	5	74556		SCHLAUCH	NR
6	7	240025		MAGNETVENTIL	NR
6	13	74906		WASSERENTKAECKER TYPE 421A	NR
6	14	74910		WASSERENTKAECKER DICHTUNG	NR
6	15	74909		WASSERENTKAECKER NUSS	NR
6	16	74908		WASSERENTKAECKER DECKEL	NR
6	18	41525		ZUFLUSSROHR FR NACHSPLEN (CRP)	NR
6	19	429083		GEWINDERING	NR
6	20	437080		DICHTUNG, VERBINDUNGSST., OB.SPL.E.40	NR
6	21	468209		ANSCHLUSSTEIL	NR
6	22	143268		Y-STUECK	NR
6	23	127161		SCHLAUCH-WARMWASSERBEREITER WRAS	NR
6	24	143222		ROHR, BLAU D10 I.S. WRAS	MT
6	25	240021		"CRP" WASSERZUFUHR-EINWEGMAGNETVENTIL	NR
6	26	437041		DICHTUNG 3/4 GASVERSORG.	NR
6	27	143277		ZULAUFSCHLAUCH, WASSER	NR
6	29	468205		ABFLUSSANSCHLUSS LA50	NR
6	30	456015		O-RING 112 9.92X2.62	NR
6	31	476008		KUGELHAHN	NR
6	32	437083		DICHTUNG, GUMMI D32D19.5S1.5	NR
6	33	144993B		RCKSCHLAGVENTIL	NR
6	34	127093		MUFFE	NR

Die rot gekennzeichneten Ersatzteile sollten beim Fachhandel/ Servicepartner lagernd sein.

Seite	Position	Ersatzteilnummer	Alter Code	Beschreibung	ME
6	35	70167		ABLAUFGARNITUR	NR
6	43	240026		MAGNETVENTIL DEC.421A(74906)	NR
6	55	73573		ABLASSROHR	NR
7	1	80184		GLEIT UND DICHTUNGSRING	NR
7	2	69237		VERLAENGERUNGSSTUECK	NR
7	4	80348		SPUELARM	NR
7	5	69677		NACHSPUELARM	NR
7	6	456019		O-RING 2037	NR
7	7	80700		STIFT	NR
7	8	K80697		GEWINDERING M10 MIT TEFLON UNTERLEGSCHLEIBE	NR
7	9	69632		KOERPER DES NACHSPUELARMES	NR
7	11	140036		DSE	NR
7	12	456030		O-RING 106 (CGR106)	NR
7	13	926132		PFROPFEN, KUNST. FR NACHSPLARM (DWT312)	NR
7	14	79044		WASCH-ARME BUCHSE C600	NR
7	15	308031		GEWINDERING, SPL.BUCHSE X5	NR
7	16	69237		VERLAENGERUNGSSTUECK	NR
7	27	437117		SCHEIBE	NR
8	1	73048		ELEKTROPUMPE	NR
8	2	73070		WASH PUMPENHALTERUNG	NR
8	3	141008		MECH. DICHTUNG FR WASCHPUMPE DER GLSERSPLER	NR
8	4	141009		MECH. DICHTUNG FR WASCHPUMPE DER GLSERSPLER	NR
8	5	73076		FLUEGELRAD FUER MOTORPUMPE 73048 (3235)	NR
8	6	456078		TORISCHE DICHTUNG	NR
8	7	429074		RING	NR
8	8	73052		KRPER SCHNECKENPUMPE	NR
8	9	73051		PUMPENDECKEL	NR
8	10	73055		KONDENSATOR 14MF	NR
9	1	73576		VENTIL SP2	NR
9	2	468199		ANSCHLUSSSTUECK LA50	NR
9	3	437083		DICHTUNG, GUMMI D32D19.5S1.5	NR
9	4	476008		KUGELHAHN	NR

Die rot gekennzeichneten Ersatzteile sollten beim Fachhandel/ Servicepartner lagernd sein.

Seite	Position	Ersatzteilnummer	Alter Code	Beschreibung	ME
9	5	144024		LUFTLOCH-VENTIL	NR
9	6	73574		BEF.WINKEL	NR
9	10	73572		ROHR	NR
9	12	999363		ABFLUSSPUMPE 90- V 220/240- F50	NR
9	13	73571		ROHR	NR
9	14	70114		EVHO50 / 60 AUSPUFFANSCHLUSSROHR	NR
9	15	70167		ABLAUFGARNITUR	NR
9	16	143252		ABLAUFLEITUNG	NR
9	19	CFS18		ART. NR. NICHT MEHR LIEFERBAR (ARTIKEL ERSETZT DURCH 423032)	
9	19	423032		SCHELLE	NR
9	20	CFS1		ART. NR. NICHT MEHR LIEFERBAR	
9	22	999366		KIT DER ABFLUSSPUMPE 220/240-60HZ	NR
10	1	80627		PUMPE	NR
10	2	206013		KONDENSATOR 4 MF FR WASCHPUMPE	NR
10	3	314011		WASCHPUMPENLAGER FR GLSERSPLER	NR
10	4	141012		MECH. DICHTUNG FR WASCHPUMPE DER GLSERSPLER	NR
10	5	141013		MECH. DICHTUNG FR WASCHPUMPE DER GLSERSPLER	NR
10	6	124070		FLUEGELRAD FUER MOTORPUMPE	NR
10	7	456083		TORISCHE DICHTUNG	NR
10	8	116040		PUMPENGEHAEUSE	NR