

# EXPLOSIONSZEICHNUNG



KBS Gastrotechnik GmbH – Schoßbergstraße 26 – 65201 Wiesbaden



KBS Gastrotechnik GmbH Schoßbergstraße 26 65201 Wiesbaden

**SPARE PARTS CATALOGUE  
ERSATZTEILKATALOG  
CATALOGUE PIECES DETACHEES  
CATALOGO PARTI RICAMBIO  
CATALOGO DE PIEZAS DE RECAMBIO  
CATALOGO PECAS, DE REPOSICAO**

Catalogo parti di ricambio valido  
dalla matricola 4366382 ad oggi (25/04/2022)

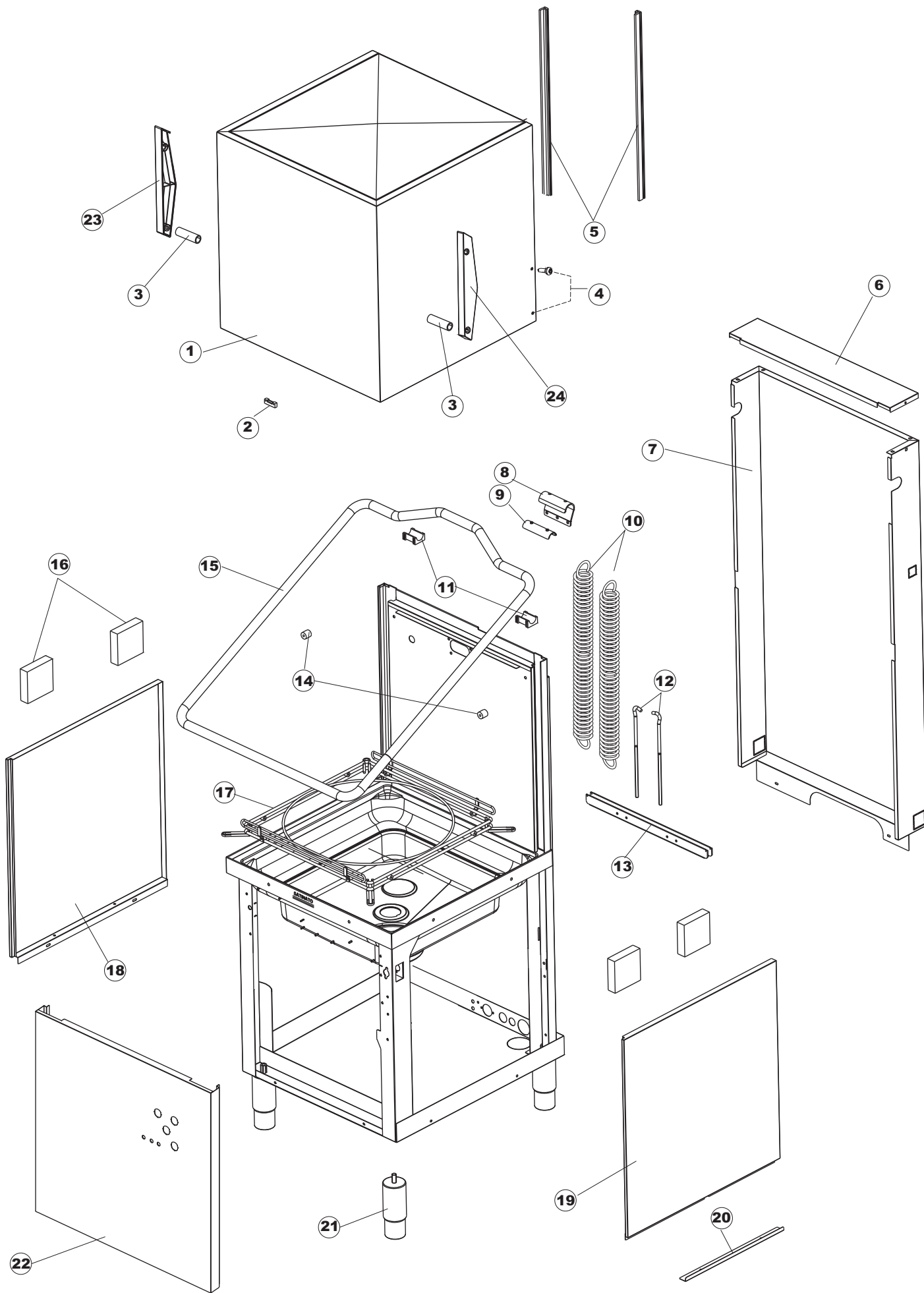
Catalogue pieces detachees  
du numero de Série n. 4366382 jusqu'à aujourd'hui (25/04/2022)

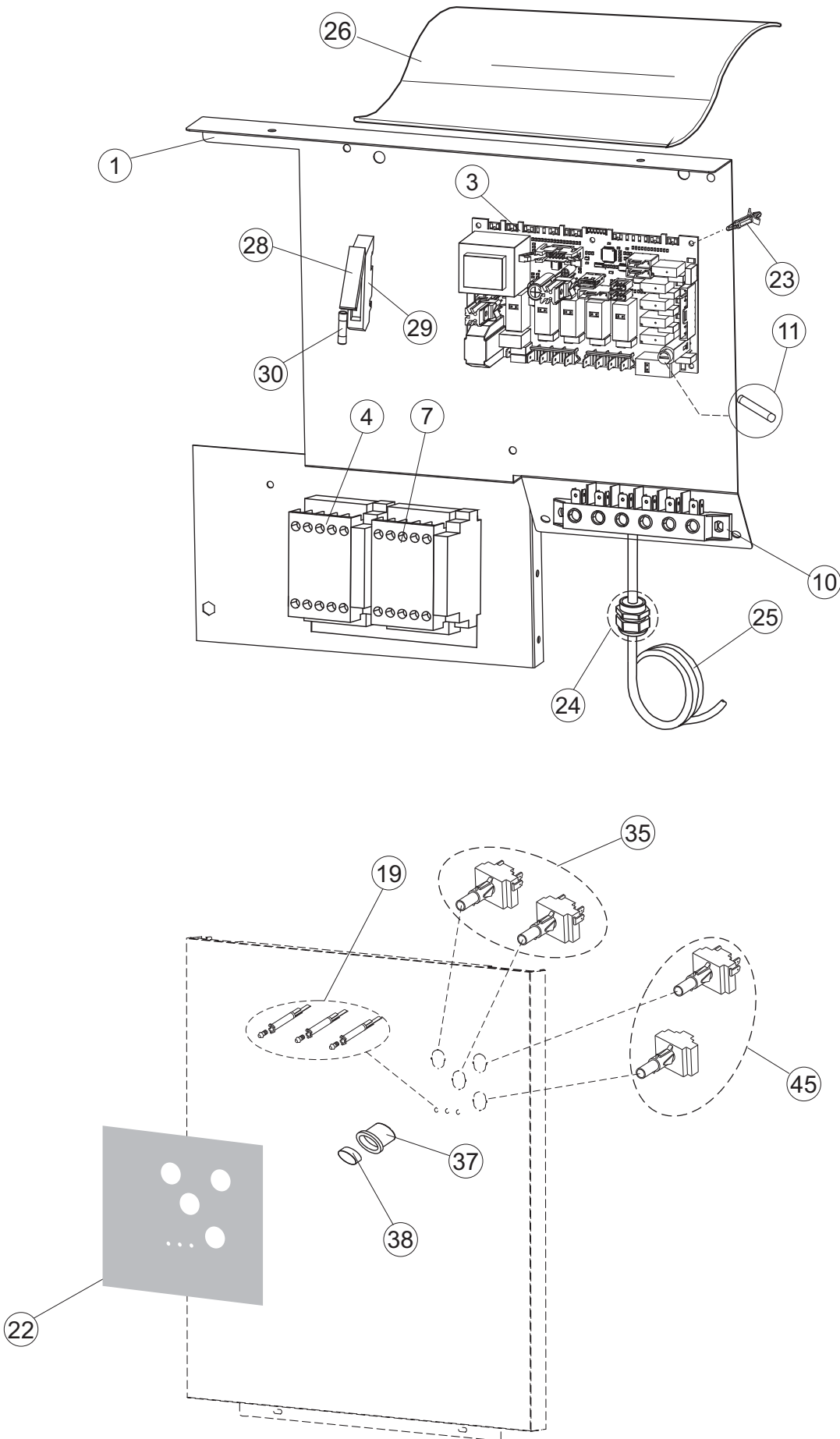
Ersatzteilkatalog  
gültig ab Serien-Nr. 4366382 bis heute (25/04/2022)

Spare parts catalogue  
valid from serial no. 4366382 up today (25/04/2022)

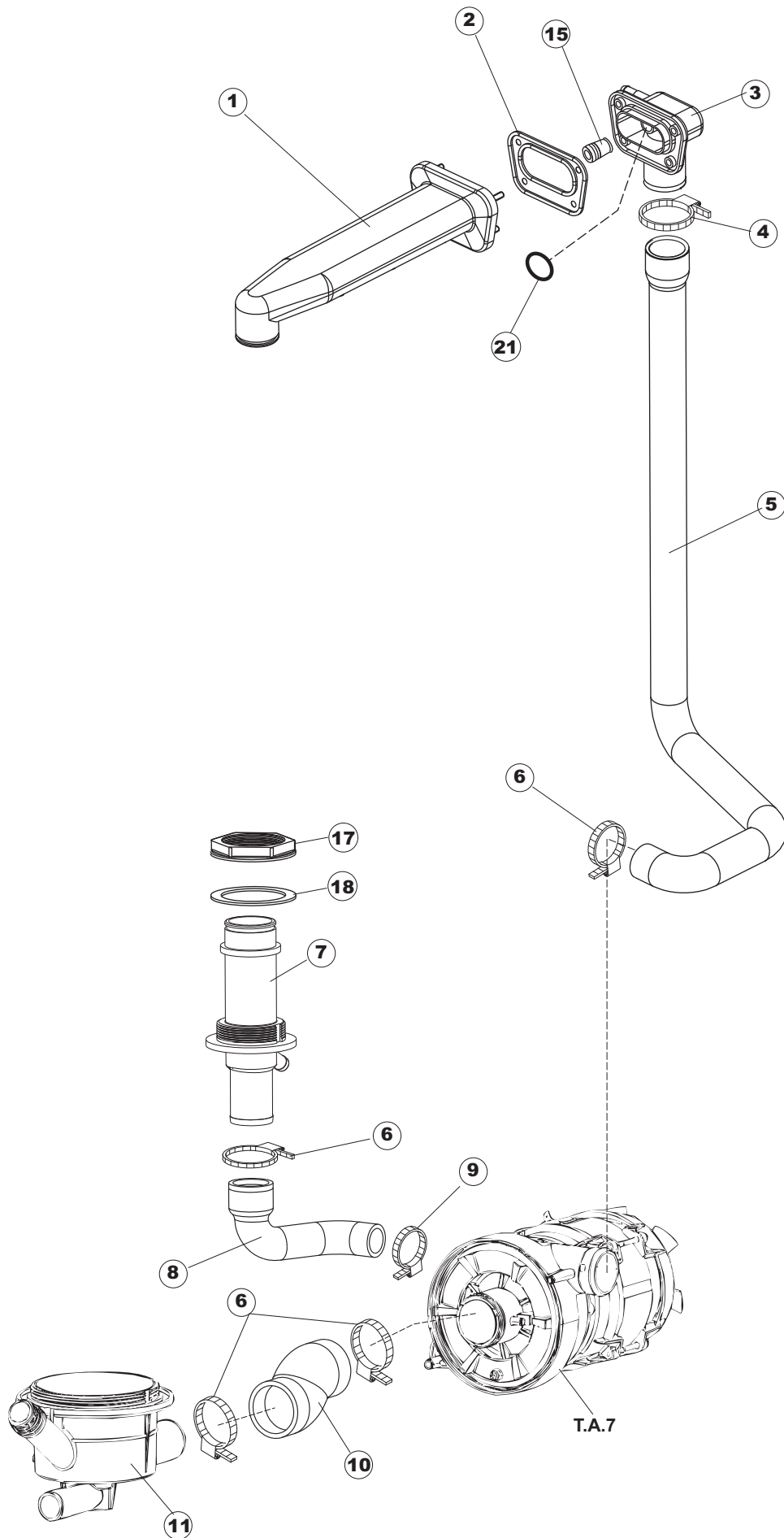
Catálogo de peças de reposição  
válido do número de série 4366382 até hoje (25/04/2022)

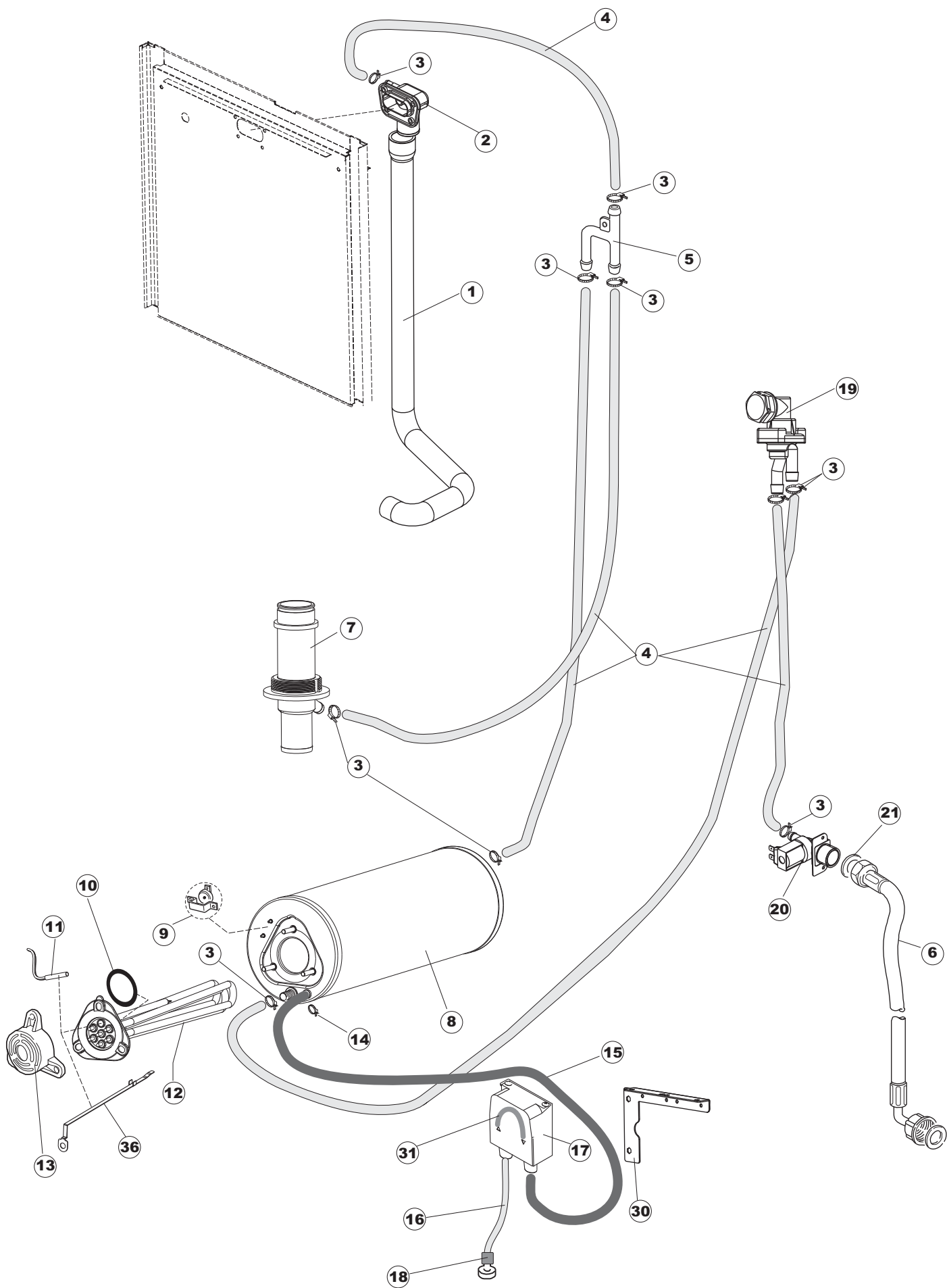
**READY603**

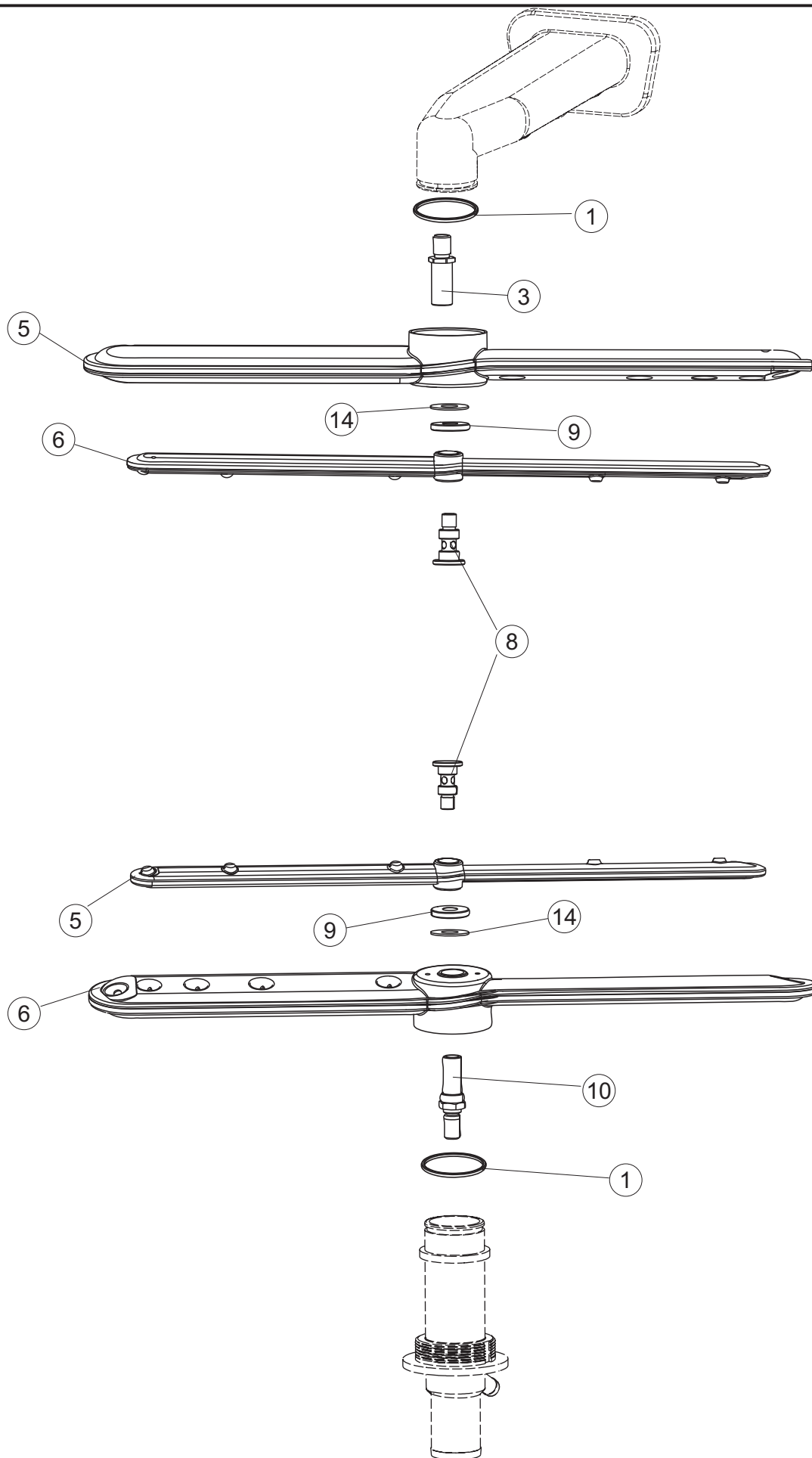




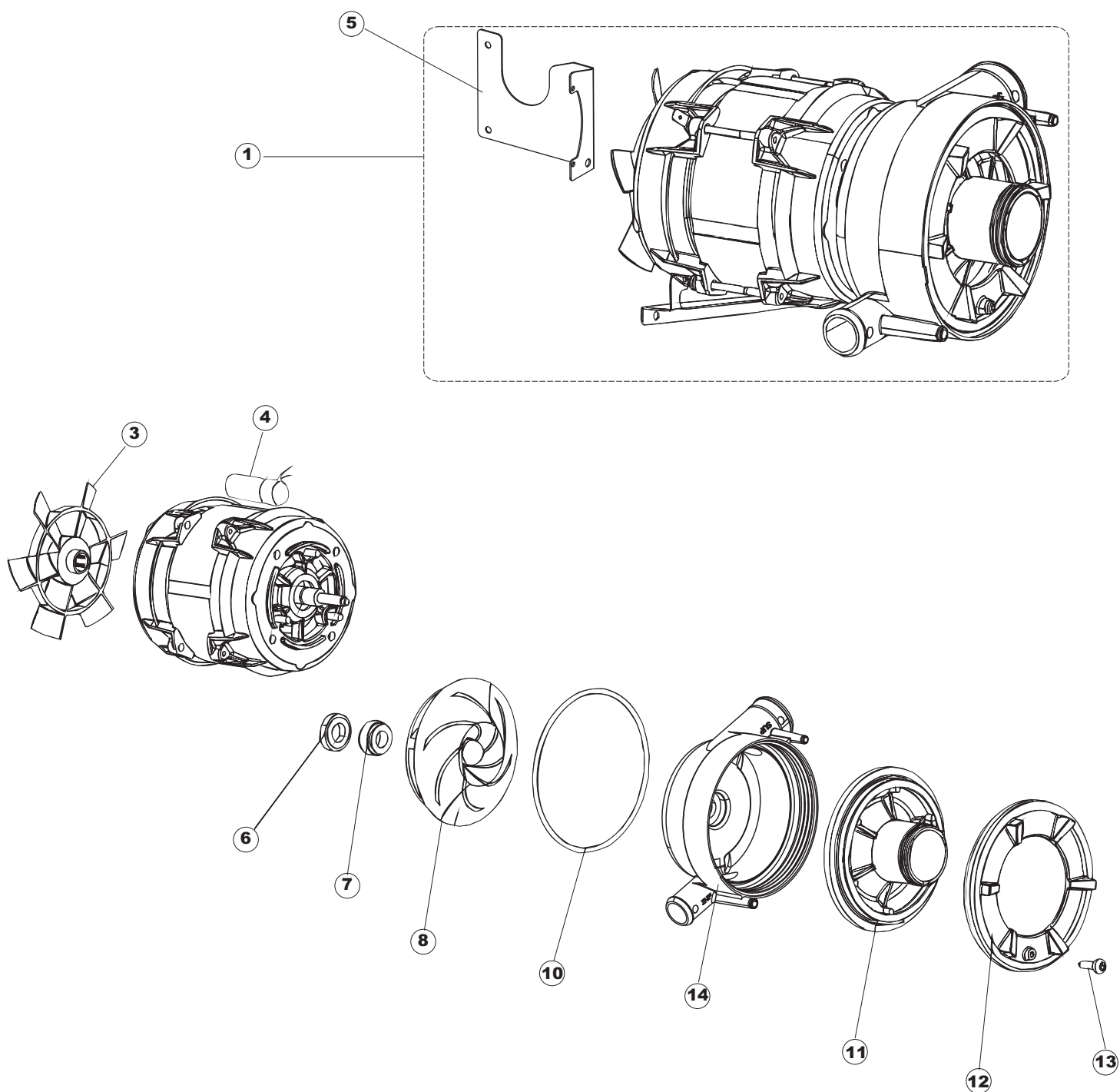


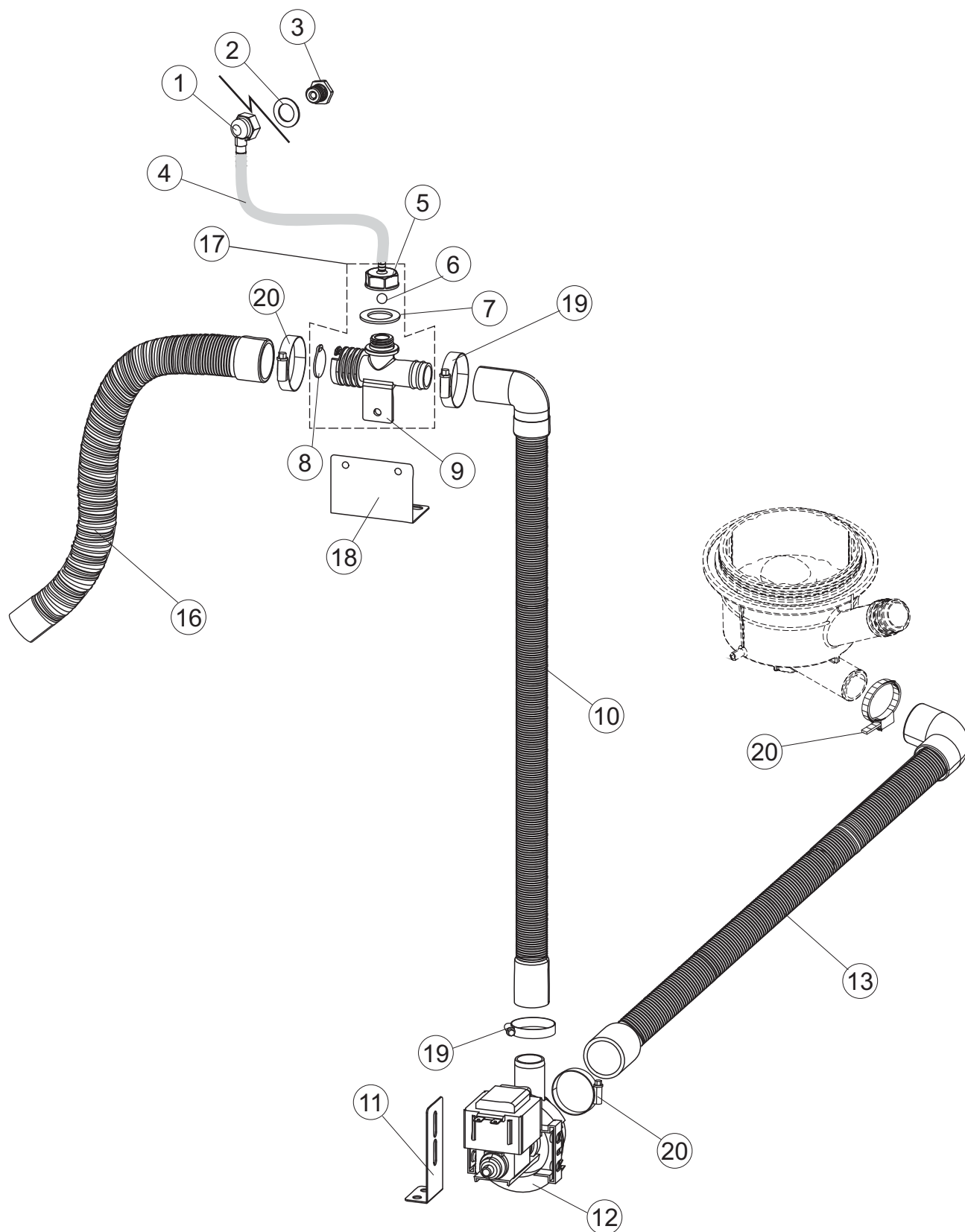












Die rot gekennzeichneten Ersatzteile sollten beim Fachhandel/ Servicepartner lagernd sein.

Seite	Position	Ersatzteilnummer	Alter Code	Beschreibung	ME
1	1	K74141		HAUBE FUER DURCHSCHUBGESCHIRRSPUELER	NR
1	2	927088		MAGNET FR MIKROSCHALTER	NR
1	3	70212		ABSTANDHALTER	NR
1	4	80998		SCHRAUBE, KUNST. M4X6 (DIN933) GOLD	NR
1	5	74068		HAUBE SCHIEBEFHRUNG	NR
1	6	80638		OBEREN RCKSEITE	NR
1	7	74162		RUECKWAND	NR
1	8	80275		WINKEL	NR
1	9	80277		WINKEL	NR
1	10	926007		SPANNFEDER HAUBE F5 100/120/140	NR
1	11	80190		WINKEL, HALTER FR GRIFF	NR
1	12	926009		HAKEN, FEDERREGUL. 100/120/140	NR
1	13	74923		BALKENTRGER ZUSAMMENBAUFEDER	NR
1	14	80105		TRANSCHLAG	NR
1	15	74521		HANDGRIFF NH/GH50	NR
1	16	41042		KLEBENPER SCHLEGER	NR
1	17	K80240		RAHMEN, KORBHALTER	NR
1	18	69571		LINKEN SEITENWAND	NR
1	19	69572		REICHT SEITENWAND	NR
1	20	80078		BEF.WINKEL, UNTERABLAGEFL.GOLD PG MASCHINENFERTIG	NR
1	21	73100		FUSS	NR
1	22	69200		VORDERPANEEL	NR
1	23	70208		LINKS HEBEL HAUBE	NR
1	24	70209		RECHTS HEBEL HAUBE	NR
2	1	74043		PANEEL FUER ELEKTRISCHE BAUELEMENTE	NR
2	3	215042-7		KARTE ELEKTRONIK GET50.2	NR
2	4	229042		SCHALTSCHTZ	NR
2	7	73350		KONTAKT-GEGER 230-50/60HZ	NR
2	10	220011		* KLEMMENBRETT, 5-POLIG + ERDUNG FV.122	NR
2	11	228010		SICHERUNG 5X20 T4A	NR
2	19	216029		KONTROLL-LAMPE, TB/06/SQ3 ORANGE	NR
2	22	74742		TASTATURFOLIEN READY603 (KBS)	NR

Die rot gekennzeichneten Ersatzteile sollten beim Fachhandel/ Servicepartner lagernd sein.

Seite	Position	Ersatzteilnummer	Alter Code	Beschreibung	ME
2	23	CWP2		STTZFSSE FR PLATINE (ART.DRA6A)	NR
2	24	DEP521		KABELSCHELLE PG21 (BER 4721)	NR
2	25	80997		ANSCHLUSSKABEL 400V	NR
2	26	80731		VORHANG, PVC EL.SCHUTZ KOMPL.	NR
2	28	74935		*SICHERUNGSTRAGER	NR
2	29	H.228048		PREIS ZU BESTIMMEN	
2	30	228010		SICHERUNG 5X20 T4A	NR
2	35	226095		DRUCKT. MIT DOPPELKONTAKT E.35/40	NR
2	37	226126		DRUCKTASTENGEHAEUSE	NR
2	38	227064		TASTE, GAUFR. GRAU REIHE D25	NR
2	45	80804		SCHALTER, ZWEIP. CM DEV-DEV (A0537)	NR
3	1	121123		INTEGRAL KUNSTSTOFFTANK FILTER	NR
3	2	74168		HEIZUNG 2100W 230V	NR
3	3	437086		DICHTUNG, TANKWIDERSTAND	NR
3	4	80871		TUERKONTAKTSCHALTER	NR
3	5	236061		THERMOSTAT 127	NR
3	6	236052		THERM.,KONT. L.90+/-3(2611576)	NR
3	8	74052		STTZWINKEL	NR
3	9	999348		WASCHMITTEL INJECTION SPLANSCHLUSS	NR
3	10	143194		SCHLAUCH 4X6 CRISTAL, DURCHS.	MT
3	11	143258		MEMBRANSCHLAUCH SANTOPREN	NR
3	12	209043		PERISTALTISCHES DOSIERGERAET	NR
3	13	121993		FILTERANORDNUNG	NR
3	17	231016		TEMPERATURSONDE	NR
3	18	H.775489-001		KLIPP FR TEMP.FHLER D5	NR
3	19	107013		LUFT-GLOCKE DES DRUCKSCHALTERS	NR
3	20	456073		O-RING	NR
3	21	142058		BERLAUFROHR LA50	NR
3	22	456081		O-RING	NR
3	23	121120		SIEB	NR
3	24	429072		ZWINGE	NR
3	25	456076		TORISCHE DICHTUNG D.I.135.9X5.33	NR

Die rot gekennzeichneten Ersatzteile sollten beim Fachhandel/ Servicepartner lagernd sein.

Seite	Position	Ersatzteilnummer	Alter Code	Beschreibung	ME
3	26	74073		ABSAUG-UND ABFLUSSKOERPER	NR
3	27	127082		NACHSPUEL-FOERDERUNGSBOGEN	NR
3	28	CFS1		ART. NR. NICHT MEHR LIEFERBAR	
3	29	143252		ABLAUFLEITUNG	NR
3	30	143235		SCHLAUCH 4X7 SILIKON DURCHS. CRP	MT
3	31	224031		DRUCKWAECHTER	NR
4	1	73178		LEITUNG - SPLEN	NR
4	2	80178		DICHTUNG	NR
4	3	80174		VERBINDUNGSST., OB.SPL. AUSS.GOLD (NEUTR. FARBE)	NR
4	4	CFS1A		SHELLE, SCHRAUBE TORRO W1/W2B 40-60/12	NR
4	5	69020		DRUCKSCHLAUCH	NR
4	6	CFS1		ART. NR. NICHT MEHR LIEFERBAR	
4	7	69016		SAMMELLEITUNG	NR
4	8	127085		SAUGMUFFE PUMPE LA50	NR
4	9	423008		PREIS ZU BESTIMMEN	
4	10	127082		NACHSPUEL-FOERDERUNGSBOGEN	NR
4	11	74073		ABSAUG-UND ABFLUSSKOERPER	NR
4	15	441009		EINSATZ, DICHT. D10 SAMM.S621-	NR
4	17	429073		MUTTER	NR
4	18	437102		DICHTUNG	NR
4	21	CGR3037		O-RING 3037 NITRILGUMMI 9,19X2,62	NR
5	1	69020		DRUCKSCHLAUCH	NR
5	2	80174		VERBINDUNGSST., OB.SPL. AUSS.GOLD (NEUTR. FARBE)	NR
5	3	927322		SCHLAUCHSHELLE 12-22	NR
5	4	143010		ROHR, DRUCKSCHALTER TP 12X19.5	MT
5	5	143268		Y-STUECK	NR
5	6	143277		ZULAUFSCHAUCH, WASSER	NR
5	7	69016		SAMMELLEITUNG	NR
5	8	104060		BOILER	NR
5	9	926189		SICHERHEITSTHERMOSTAT 95C	NR
5	10	456002		O-RING 48X6,2	NR
5	11	231016		TEMPERATURSONDE	NR

Die rot gekennzeichneten Ersatzteile sollten beim Fachhandel/ Servicepartner lagernd sein.

Seite	Position	Ersatzteilnummer	Alter Code	Beschreibung	ME
5	12	230083C		KIT HEIZUNG REB230083 (6KW)	NR
5	13	69870		HEIZUNGSSCHUETZ DES WARMWASSERBEREITERS	NR
5	14	423010		SCHELLE, D8X12X7,5 TYP TORRO ACC.W2	NR
5	15	143005		SCHLAUCH TP 5X11 (CASER/15/NL C4N)	MT
5	16	H.775601		SCHLAUCH 4X6 CRISTAL BLAU PVC	MT
5	17	209042		PERISTALTISCHES DOSIERGERAET	NR
5	18	121993		FILTERANORDNUNG	NR
5	19	144010		RCKSCHLAGVORR.(EB) MIT ENTLFTUNG (ARTIKEL ERSETZT DURCH 144010NT)	
5	19	144010NT		RCKSCHLAGVENTIL	NR
5	20	240016		ZUFLUSSVENTIL 1-WEG 3/4 230V DROSS.16L	NR
5	21	437041		DICHTUNG 3/4 GASVERSORG.	NR
5	30	74052		STTZWINKEL	NR
5	31	143261		MEMBRANSCHLAUCH	NR
5	36	69871		SONDENHALTER	NR
6	1	80184		GLEIT UND DICHTUNGSRING	NR
6	3	325097		WASCHUNG ZAPFEN	NR
6	5	129075		SPRHARM	NR
6	6	129080		NACHSPLARM	NR
6	8	80700		STIFT	NR
6	9	80697		RING	NR
6	10	325097		WASCHUNG ZAPFEN	NR
6	14	437117		SCHEIBE	NR
7	1	74122		MOTORPUMPE	NR
7	3	335015		LUFERRAD	NR
7	4	206002		KONDENSATOR - 10 MF	NR
7	5	69400		PUMPENTRGER	NR
7	6	141008		MECH. DICHTUNG FR WASCHPUMPE DER GLSERSPLER	NR
7	7	141009		MECH. DICHTUNG FR WASCHPUMPE DER GLSERSPLER	NR
7	8	124057		PUMPENFLUEGEL	NR
7	10	456078		TORISCHE DICHTUNG	NR
7	11	480159		DECKEL	NR
7	12	429074		RING	NR

Die rot gekennzeichneten Ersatzteile sollten beim Fachhandel/ Servicepartner lagernd sein.

Seite	Position	Ersatzteilnummer	Alter Code	Beschreibung	ME
7	13	486242		SCHRAUBE 3.5X13	NR
7	14	116041		PUMPENGEHAEUSE	NR
8	1	468165		FITTING, KUNST. VERBINDUNGSST. 35/40/22	NR
8	2	75402		DICHTUNG ABWASCHE ANSCHLUSS	NR
8	3	429075		GEWINDERING	NR
8	4	H.775611-001		SCHLAUCH, PVC KRISTALL 10X14	MT
8	5	468205		ABFLUSSANSCHLUSS LA50	NR
8	6	476008		KUGELHAHN	NR
8	7	437083		DICHTUNG, GUMMI D32D19.5S1.5	NR
8	8	499092		BLENDE	NR
8	9	144022		VENTIL LA50	NR
8	10	80702		ROHRE	NR
8	11	80712		STTZWINKEL	NR
8	12	999363		ABFLUSSPUMPE 90- V 220/240- F50	NR
8	13	70097		DRAINAGEROHR	NR
8	16	143252		ABLAUFLEITUNG	NR
8	17	144991B		LUFTLOCH-VENTIL DER ABFLUSSPUMPE	NR
8	18	80637		TRAGBUEGEL	NR
8	19	CFS18		ART. NR. NICHT MEHR LIEFERBAR (ARTIKEL ERSETZT DURCH 423032)	
8	19	423032		SCHELLE	NR
8	20	CFS1		ART. NR. NICHT MEHR LIEFERBAR	